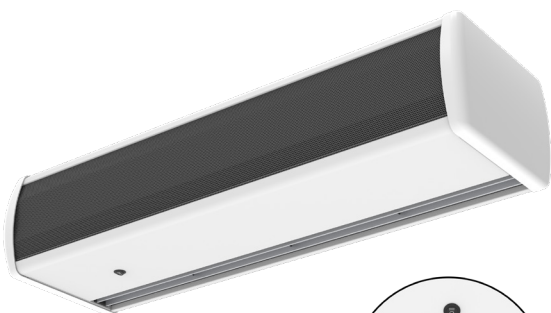




## Característiques tècniques



RAL 9016  
estàndard



Altres colors  
a la carta



Rang  
Fins a 2,8 m



Cabal / Longitud  
1500 - 2900 m<sup>3</sup>/h  
1 m a 2 m



Ventiladors  
Tangencials  
2 velocitats



Tipus de calefacció  
A : sense calefacció



Potència calorífica ca  
-



Control  
Selector de velocitat



Bastidor  
Acer galvanitzat



Tipus de reixa  
Microperforada amb  
funció de prefiltrat



Lames de descàrrega  
Alumini, tipus airfoil

La cortina d'aire OPTIMA SWITCH és ideal per la majoria de les entrades comercials de fins a 2,8 metres d'alçada. És una cortina d'aire petita, compacta i de baix cost, de disseny elegant i agradable, amb forma i vores arrodonides. Control amb botó "switch".

Incorpora ventiladors tangencials amb turbina de perfil "twisted" de baix nivell sonor i motor de rotor extern de 2 velocitats. Possibilitat de connectar un contacte de porta i/o un OFF extern.

### ✿ SENSE CALEFACCIÓ

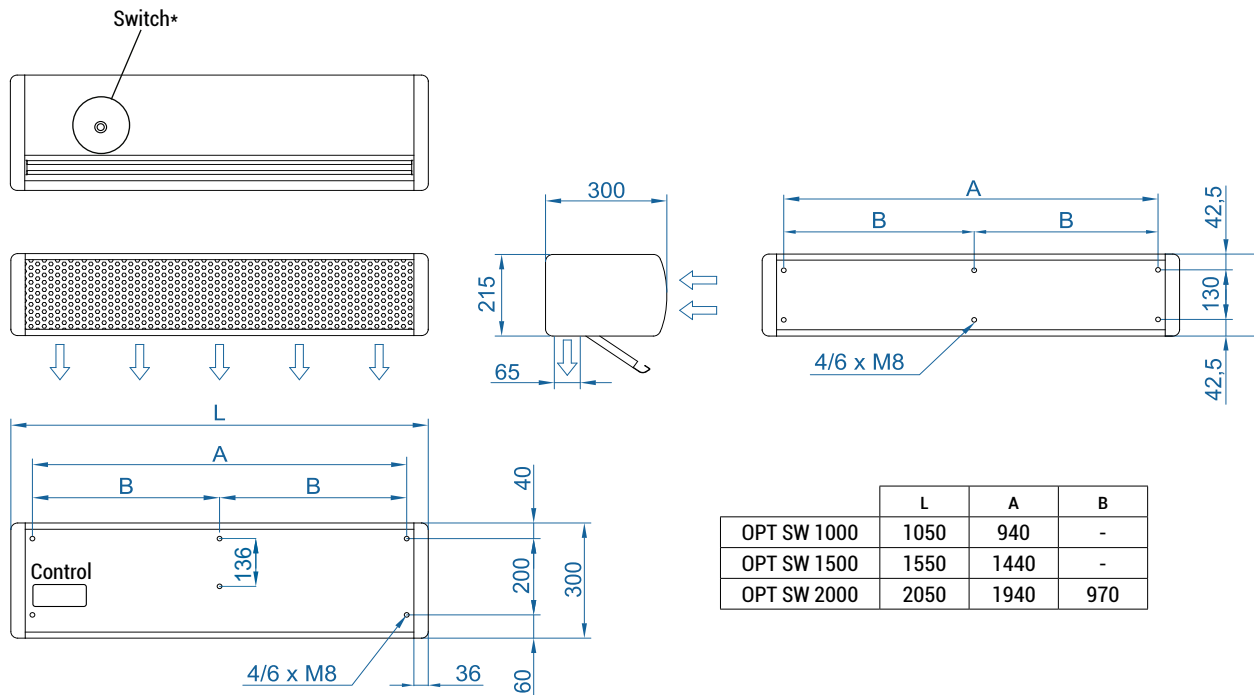
Model	Cabal m <sup>3</sup> /h	Potència ventilació 230V~50Hz W	Intensitat ventilació 230V~50Hz A	Nivell sonor (5 m) dB(A)	Pes kg
OPT SW 1000 A	1500	80	0,41	35/50	17,5
OPT SW 1500 A	2150	117	0,53	36/51	25,5
OPT SW 2000 A	2900	160	0,82	38/53	33



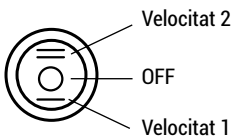
Programa de selecció



## Dimensions



### Switch\*

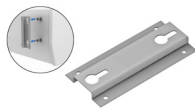


## Accessoris opcionals

### Suports i instal·lació



Suport rail  
SPWR



Suport paret  
Omega SPT2



Suport silentblock  
SPANG-SIL / SLB



Cables de suspensió  
SPCT

### Sensors i vàlvules



Contacte de porta  
mecànic MEC-DC



Contacte de porta  
magnètic MAG-DC

Plànols CAD, arxius BIM, manuals  
d'instal·lació i altra documentació

