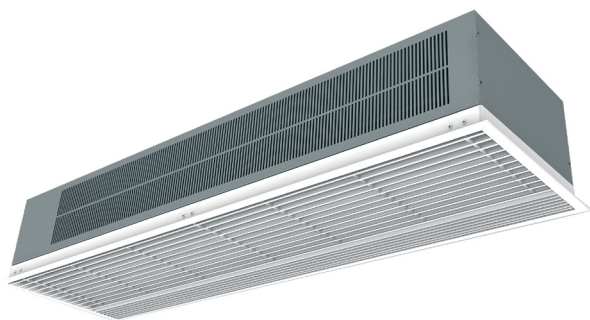




## Característiques tècniques



Estàndard:  
Reixa RAL 9016

Altres colors  
a la carta



Rang  
Fins a 2,8 m



Tipus de calefacció  
E : elèctrica 2 etapes  
P : aigua  
A : sense calefacció



Bastidor  
Acer galvanitzat



Cabal / Longitud  
1450 - 3200 m<sup>3</sup>/h  
1 m a 2 m



Potència calorífica  
E : 3,8 - 11,3 kW  
P : 8,3 - 17,1 kW



Tipus de reixa  
Lames d'aspiració  
+ perforat rectangular



Ventiladors  
Tangencials  
2 velocitats



Control  
Regulador manual Plug&Play  
+ Control IR remot  
(Control Clever opcional)



Lames de descàrrega  
Alumini, tipus airfoil

Cortina d'aire de muntatge encastrat, per a entrades d'edificis comercials amb una alçada d'instal·lació recomanada de fins a 2,8 metres.

Entrada i sortida d'aire integrades en un únic marc per a una instal·lació senzilla. Disseny elegant i acabat opcional en qualsevol color per integrar-se amb l'estètica interior o exterior de l'edifici. Inclou control Plug&Play amb cable RJ45 de 7 m i comandament a distància per infraroigs. Opcionalment, es pot regular amb Advanced Clever Control (programable, automàtic, intel·ligent, compatible amb Modbus RTU per BMS).

### SENSE CALEFACCIÓ

Model	Cabal m <sup>3</sup> /h	Potència ventilació 230V~50Hz W	Intensitat ventilació 230V~50Hz A	Nivell sonor (5 m) dB(A)	Pes kg
RO 1000 A	1700	80	0,41	35/50	24
RO 1500 A	2200	117	0,53	36/51	34
RO 2000 A	3200	160	0,82	38/53	44,5

### CALEFACCIÓ ELÈCTRICA

Model	Cabal m <sup>3</sup> /h	Potència calorífica elèctrica (**) kW	Tensió	Potència ventilació 230V~50Hz W	Intensitat ventilació 230V~50Hz A	Nivell sonor (5 m) dB (A)	Pes kg
RO 1000 E	1700	3,8/5,6	400Vx3	80	0,41	35/50	26
RO 1000 E-9	1700	6/9	400Vx3	80	0,41	35/50	27
RO 1000 E230	1700	3,8/5,6	230Vx1	80	0,41	35/50	26
RO 1500 E	2200	6/9	400Vx3	117	0,53	36/51	37,5
RO 1500 E230-6	2200	3,8/5,6	230Vx1	117	0,53	36/51	37,5
RO 1500 E230-9	2200	6/9	230Vx1 (*)	117	0,53	36/51	37,5
RO 2000 E	3200	5,6/11,3	400Vx3	160	0,82	38/53	53,5
RO 2000 E230	3200	5,6/11,3	230Vx1 (*)	160	0,82	38/53	53,5

(\*) 2 línies d'alimentació separades.

(\*\*) Sota comanda, es poden subministrar bateries elèctriques en altres potències.

### CALEFACCIÓ AIGUA

Model	Cabal m <sup>3</sup> /h	Potència calorífica 80/60°C kW	Pèrdua pressió aigua Pa	Potència ventilació 230V~50Hz W	Intensitat ventilació 230V~50Hz A	Nivell sonor (5 m) dB(A)	Pes kg
RO 1000 P	1450	8,3	7360	80	0,41	37/51	26,5
RO 1500 P	2175	13,0	7480	117	0,53	38/52	37,5
RO 2000 P	2850	17,5	6810	160	0,82	40/54	49

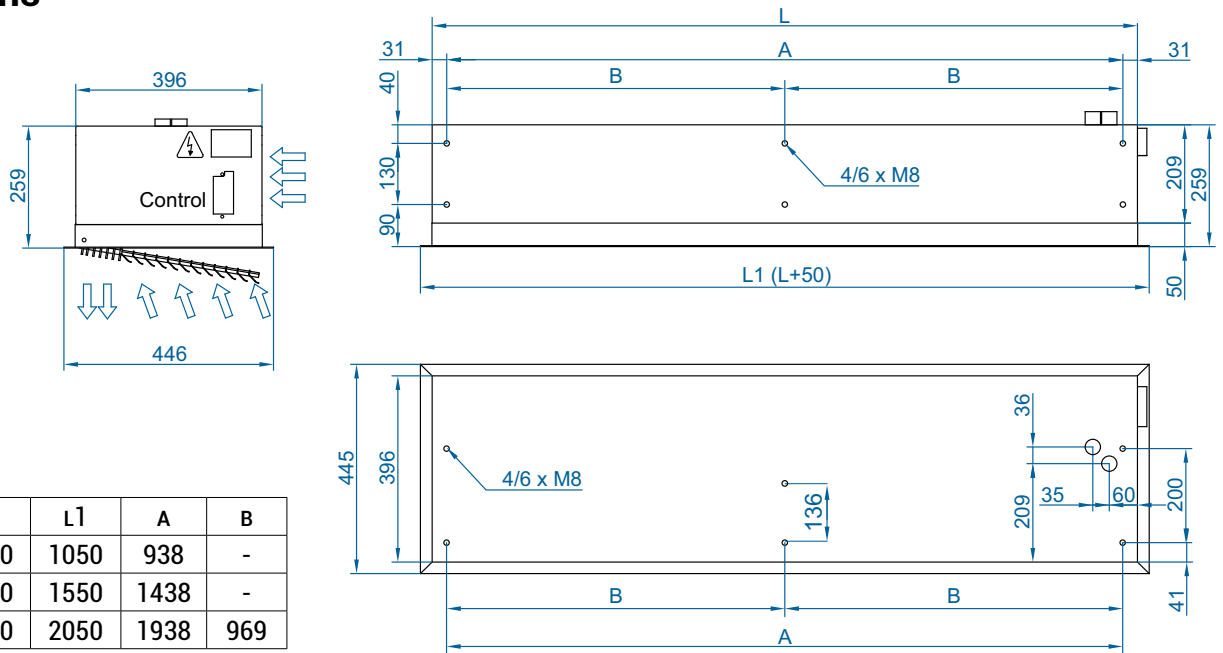
Bateria d'aigua: connexions 1/2" femella. 2 files.



Programa de selecció



## Dimensions



	L	L1	A	B
RO 1000	1000	1050	938	-
RO 1500	1500	1550	1438	-
RO 2000	2000	2050	1938	969

## Accessoris opcionals

### Suports i instal·lació



Suport rail  
SPWR



Suport silentblock  
SPANG-SIL / SLB



Cables de  
suspensió SPCT

### Control



Control IR  
✓ Inclòs



Control bàsic  
✓ Inclòs



Kit control Clever



Cable RJ45  
✓ Inclòs



Hand-Auto  
CH-2HO-NE



Termòstat ambient  
T6360



Kit interface  
IN-NE-II

### Sensors i vàlvules



Contacte de porta  
mecànic MEC-DC



Contacte de porta  
magnètic MAG-DC



Sensor de temperatura  
extern (Clever Control)



Vàlvula solenoide  
V-S



Vàlvula de 3 vies  
V-T



Vàlvula proporcional  
V-ACT



Sensor anticongelació  
AFS-INS

### Condensació

Plànols CAD, arxius BIM, manuals  
d'instal·lació i altra documentació

