

Característiques tècniques



Rang
Fins a 4,2 m



Cabal / Longitud
1860 - 7200 m³/h
1 m a 3 m



Ventiladors
Centrífugs
5 velocitats



Tipus de calefacció
E : elèctrica 3 etapes
P : aigua
A : sense calefacció
DX : bomba calor [*]

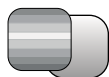


Potència calorífica
E : 3 - 30 kW
P : 9,2 - 40,3 kW

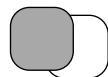


Control
Regulador manual Plug&Play
+ control remot IR
(Control Clever opcional)

Facetat / Llis



RAL estàndard 9006 / 9016



Inox raspallat / Polit



Altres colors a la carta



Bastidor
Acer galvanitzat [**]
(Facetat o llis)



Tipus de reixa
Perforat circular



Lames de descàrrega
Alumini, tipus airfoil
Ajustable 0-15° cada costat

[*] Consultar catàleg DX

[**] Sota comanda, les dimensions poden ser a mida

RUND és una cortina d'aire decorativa cilíndrica, elegant i exclusiva. Instal·lada verticalment a un o tots dos costats de la porta o horitzontalment damunt l'entrada, de forma individual o múltiple, les cortines d'aire RUND s'integren perfectament en l'entorn com a element arquitectònic de columna. Àmplia gamma d'accessoris i configuracions disponibles per adaptar-se a qualsevol necessitat que requereixi la instal·lació. Disposa de múltiples acabats que la converteixen en la solució decorativa adequada per a qualsevol projecte d'interiorisme. Disponible en dos acabats de bastidor diferents (facetat o completament llis).

Aquest model de cortina d'aire funciona amb ventiladors centrífugs de doble aspiració amb motors de rotor extern de baix nivell sonor. Els models "EC" incorporen ventiladors eficients de molt baix consum.

Inclou control Plug&Play amb Cable RJ45 de 7 m i comandament a distància per infraroigs. Opcionalment, es pot regular amb el control avançat Clever (programable, automàtic, intel·ligent, compatible amb Modbus RTU per BMS).

* SENSE CALEFACCIÓ

Model	Cabal m ³ /h	Potència ventilació 230V~50Hz kW	Intensitat ventilació 230V~50Hz A	Nivell sonor (5 m) dB (A)	Pes kg
RUND M 1000 A	1980	0,318	1,41	55	42
RUND M 1500 A	2640	0,424	1,88	56	63
RUND M 2000 A	3960	0,636	2,82	57	79
RUND M 2500 A	4620	0,742	3,29	58	88
RUND M 3000 A	5280	0,848	3,76	59	99
RUND G 1000 A	2400	0,642	2,85	57	46
RUND G 1500 A	3200	0,856	3,80	58	68
RUND G 2000 A	4800	1,284	5,70	59	89
RUND G 2500 A	5600	1,498	6,65	60	98
RUND G 3000 A	6400	1,712	7,60	61	108
RUND ECG 1000 A	2700	0,213	1,86	61	46
RUND ECG 1500 A	3600	0,284	2,48	62	68
RUND ECG 2000 A	5400	0,426	3,72	63	89
RUND ECG 2500 A	6300	0,497	4,34	64	98
RUND ECG 3000 A	7200	0,568	5,96	65	108



⚡ CALEFACCIÓ ELÈCTRICA

Model	Cabal m³/h	Potència calorífica elèctrica 400Vx3~50Hz (*)	Potència ventilació 230V~50Hz	Intensitat ventilació 230V~50Hz	Nivell sonor (5 m)	Pes kg
		kW	kW	A	dB(A)	
RUND M 1000 E	1980	3/6/9	0,318	1,41	55	49
RUND M 1500 E	2640	4/8/12	0,424	1,88	56	75
RUND M 2000 E	3960	6/12/18	0,636	2,82	57	97
RUND M 2500 E	4620	6/12/18	0,742	3,29	58	108
RUND M 3000 E	5280	8/16/24	0,848	3,76	59	119
RUND G 1000 E	2400	5/10/15	0,642	2,85	57	54
RUND G 1500 E	3200	7,5/15/22,5	0,856	3,80	58	81
RUND G 2000 E	4800	10/20/30	1,284	5,70	59	107
RUND G 2500 E	5600	10/20/30	1,498	6,65	60	118
RUND G 3000 E	6400	10/20/30	1,712	7,60	61	128
RUND ECG 1000 E	2700	5/10/15	0,213	1,86	61	54
RUND ECG 1500 E	3600	7,5/15/22,5	0,284	2,48	62	81
RUND ECG 2000 E	5400	10/20/30	0,426	3,72	63	107
RUND ECG 2500 E	6300	10/20/30	0,497	4,34	64	118
RUND ECG 3000 E	7200	10/20/30	0,568	5,96	65	128

(*) Sota comanda, es poden subministrar bateries elèctriques en altres potències.

💧 CALEFACCIÓ AIGUA

Model	Cabal m³/h	P86 (80/60°C)			P64 (60/40°C)		P54 (50/40°C)		Potència ventilació 230V~50Hz kW	Intensitat ventilació 230V~50Hz A	Nivell sonor (5 m) dB(A)	Pes kg
		Potència calorífica kW	Pèrdua pressió aigua Pa	Potència calorífica kW	Pèrdua pressió aigua Pa	Potència calorífica kW	Pèrdua pressió aigua Pa					
		RUND M 1000 P	1860	9,84	1000	9,22	4990	-				
RUND M 1500 P	2480	14,23	760	13,65	6430	-	-	0,424	1,88	56	71	
RUND M 2000 P	3720	22,17	2190	19,70	5470	-	-	0,636	2,82	57	90	
RUND M 2500 P	4340	27,69	4000	23,48	4060	-	-	0,742	3,29	58	101	
RUND M 3000 P	4960	33,15	6560	28,29	6730	-	-	0,848	3,76	59	112	
RUND G 1000 P	2250	11,04	1230	10,42	6190	10,56	1790	0,642	2,85	57	52	
RUND G 1500 P	3000	16,02	940	15,47	8020	16,37	5670	0,856	3,80	58	77	
RUND G 2000 P	4500	24,92	2700	22,29	6810	23,15	3030	1,284	5,70	59	100	
RUND G 2500 P	5250	31,16	4930	26,61	5060	28,76	5450	1,498	6,65	60	109	
RUND G 3000 P	6000	37,35	8110	32,10	8410	34,03	5450	1,712	7,60	61	119	
RUND ECG 1000 P	2550	11,89	1400	11,27	7110	11,50	2090	0,213	1,86	61	52	
RUND ECG 1500 P	3400	17,29	1070	16,77	9240	17,86	6620	0,284	2,48	62	77	
RUND ECG 2000 P	5100	26,86	3080	24,14	7850	25,24	3530	0,426	3,72	63	100	
RUND ECG 2500 P	5950	33,63	5650	28,84	5840	31,38	6360	0,497	4,34	64	109	
RUND ECG 3000 P	6800	40,34	9290	34,81	9710	37,16	8400	0,568	5,96	65	119	

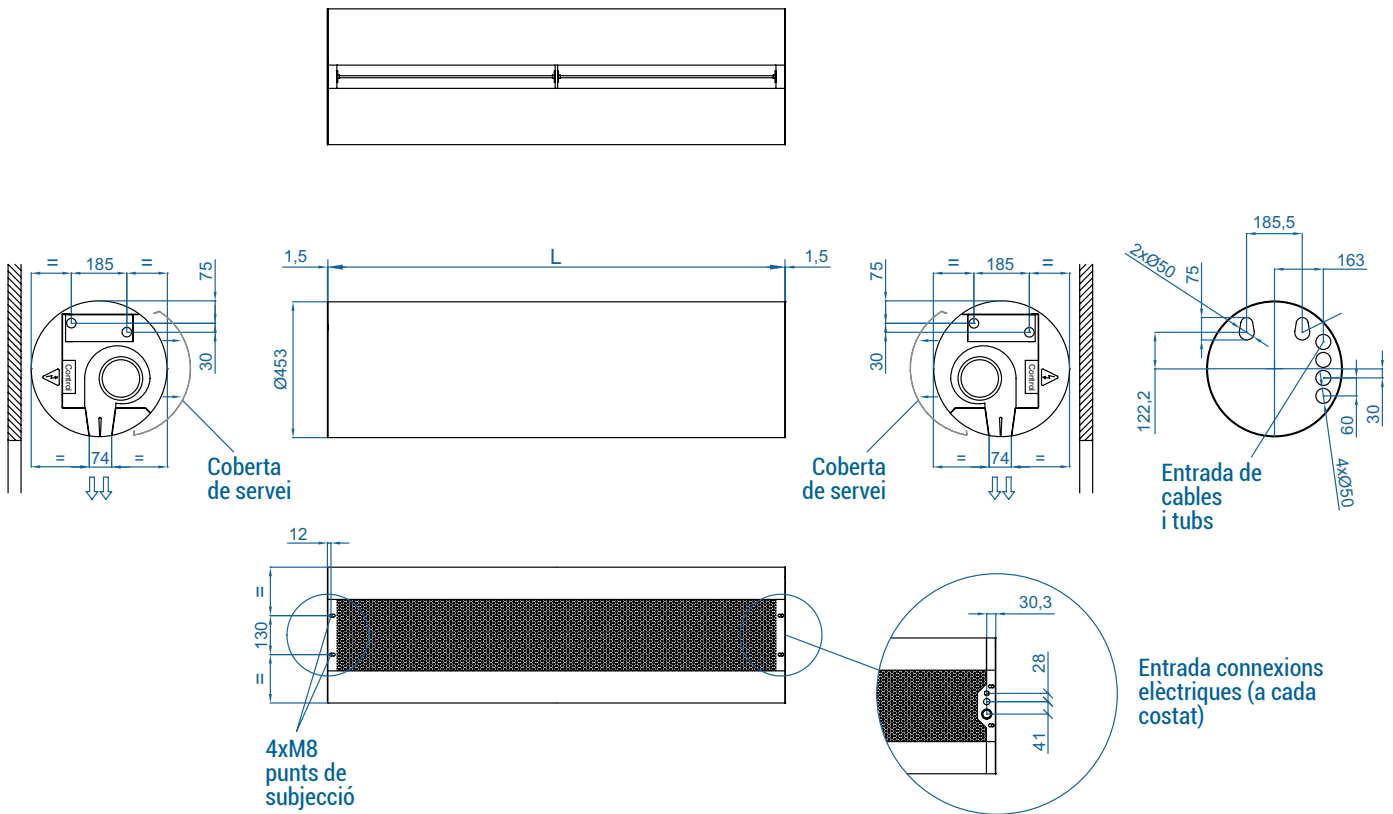
Bateries d'aigua: les connexions P86 i P64 són 2x3/4" femella (mascle si connexions laterals), les P54 2x1" són mascle.
P86 2 files. P64 3 files. P54 4 files.



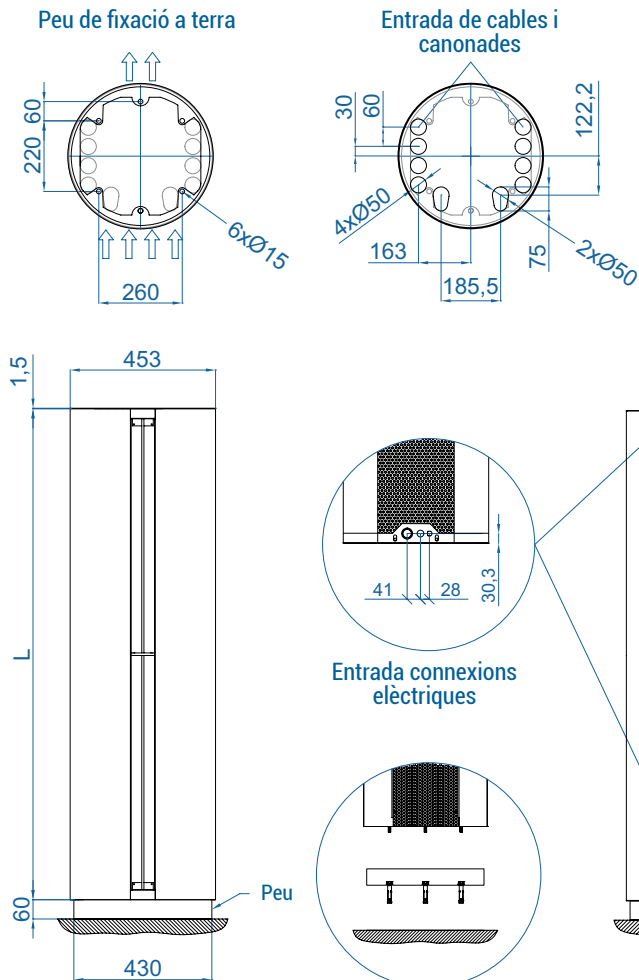
Programa de selecció

Dimensions

Instal·lació horitzontal



Instal·lació vertical



	L
RUND 1000	1025
RUND 1500	1525
RUND 2000	2030
RUND 2500	2530
RUND 3000	2980

Sota comanda, mides personalitzables

Plànols CAD, arxius BIM, manuals
d'instal·lació i altra documentació



Configuració d'instal·lació



Fixació al sostre mitjançant varetes roscades



Fixació a paret/sostre mitjançant suports angulars



Fixació a paret/sostre mitjançant braços



Fixació a paret mitjançant braços laterals



Fixació a terra (porteria)

Accessoris opcionals

Suports i instal·lació



Suport raíl
SPWR



Suport silentblock
SPANG-SIL / SLB



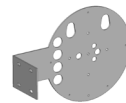
Cables de
suspensió SPCT



Braç recte 180°
Rund



Braç corb
Rund



Kit unió Rund
sostre / paret



Suport angle Rund
sostre / paret



Suport peu
SPF-Rund
(Galv. / inox)

Control



Control IR
✓ Inclòs



Control bàsic
✓ Inclòs



Kit Control Clever



Cable RJ45
✓ Inclòs



Hand-Auto
CH-5HW-NE



Termòstat ambient
T6360



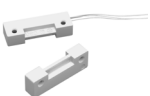
Kit interface
IN-NE-II



Prefiltre
extraïble G2

Filtres

Sensors i vàlvules



Contacte de porta
magnètic MAG-DC



Contacte de porta
mecànic MEG-DC



Sensor temperatura
extern (Clever Control)



Vàlvula solenoide
V-S



Vàlvula 3 vies
V-T



Vàlvula proporcional
V-ACT



Sensor anticongelació
AFS-INS