



Característiques tècniques



Rang
Fins a 7 m



Cabal / Longitud
3750 - 9380 m³/h
1 m a 2,5 m



Ventiladors
Centrífugs
5 velocitats



Tipus de calefacció
E : elèctrica 3 etapes
P : aigua
A : sense calefacció
DX : bomba calor [*]



Potència calorífica
E : 6 - 46 kW
P : 15,2 - 45,8 kW



Control
Regulador manual Plug&Play
+ control remot IR
(Control Clever opcional)



Bastidor
Acer galvanitzat



Tipus de reixa
Lames aspiració +
perforat rectangular



Lames de descàrrega
Alumini, tipus airfoil
Ajustable 0-15° cada costat

RAL 9016
estàndard



Altres colors
a la carta



Acer
inoxidable



[*] Consultar catàleg DX

WINDBOX EMPOTRABLE BB és una cortina d'aire d'alta pressió, compacta i robusta, de la gamma estàndard amb un disseny atemporal, per instal·lacions en fals sostre. És compatible amb qualsevol mena de porta comercial o industrial. La reixa d'aspiració està fabricada amb perfils d'alumini i integrada amb la descàrrega en un únic marc de color RAL 9016. Altres colors sota comanda.

Aquest model funciona amb ventiladors EC centrífugs de doble aspiració d'última generació, accionats per un motor de rotor exterior, d'alta eficiència, molt baix consum, i baix nivell sonor.

Inclou control Plug&Play amb Cable RJ45 de 7 m i comandament a distància per infraroigs. Opcionalment, es pot regular amb el control avançat Clever (programable, automàtic, intel·ligent, compatible amb Modbus RTU per BMS).

✿ SENSE CALEFACCIÓ

Model	Cabal m ³ /h	Potència ventilació 230V~50Hz kW	Intensitat ventilació 230V~50Hz A	Nivell sonor (5 m) dB (A)	Pes kg
RBB 1000 A	4020	0,873	3,87	66	50
RBB 1500 A	5360	1,164	5,16	67	75
RBB 2000 A	8040	1,746	7,74	68	100
RBB 2500 A	9380	2,037	9,03	69	125



⚡ CALEFACCIÓ ELÈCTRICA

Model	Cabal m³/h	Potència calorífica elèctrica 400Vx3~50Hz (*) kW	Potència ventilació 230V~50Hz kW	Intensitat ventilació 230V~50Hz A	Nivell sonor (5 m) dB(A)	Pes kg
RBB 1000 E	4020	6/15/21	0,873	3,87	66	60
RBB 1500 E	5360	8/19/27	1,164	5,16	67	91
RBB 2000 E	8040	12/30/42 (**)	1,746	7,74	68	121
RBB 2500 E	9380	16/30/46 (**)	2,037	9,03	69	151

(*) Sota comanda, es poden subministrar bateries elèctriques en altres potències.

(**) 2 línies d'alimentació separades.

💧 CALEFACCIÓ AIGUA

Model	Cabal m³/h	P86 (80/60°C)		P64 (60/40°C)		P54 (50/40°C)		Potència ventilació 230V~50Hz kW	Intensitat ventilació 230V~50Hz A	Nivell sonor (5 m) dB(A)	Pes kg
		Potència calorífica kW	Pèrdua pressió aigua Pa	Potència calorífica kW	Pèrdua pressió aigua Pa	Potència calorífica kW	Pèrdua pressió aigua Pa				
RBB 1000 P	3750	18,21	15190	15,16	16190	16,48	12180	0,873	3,87	65	58
RBB 1500 P	5000	23,52	1200	21,87	10990	24,15	15260	1,164	5,16	66	88
RBB 2000 P	7500	36,57	3470	31,13	7350	35,04	12680	1,746	7,74	67	117
RBB 2500 P	8750	45,78	6370	38,96	13420	42,12	11880	2,037	9,03	68	146

Bateria d'aigua: les connexions P86 i P64 són 2x1"; P54 1000-2000 2x1" i 2500-3000 2x1¼".

Totes les connexions són mascle.

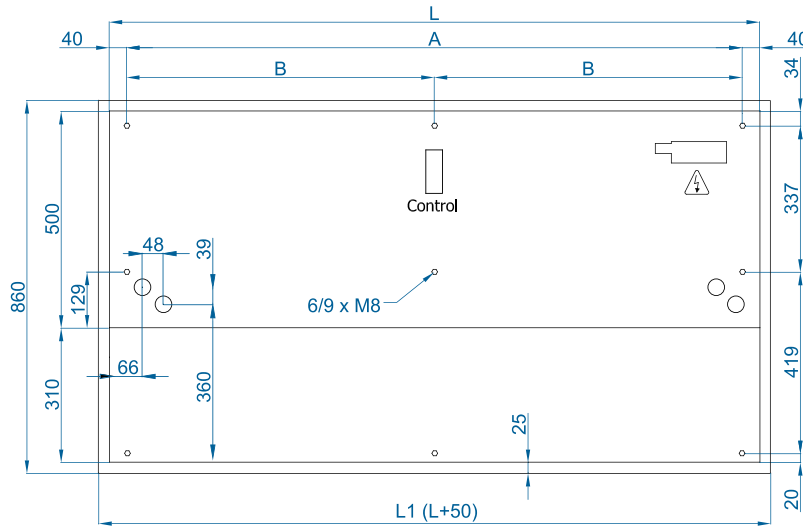
P86 2 files. P64 3 files. P54 4 files.



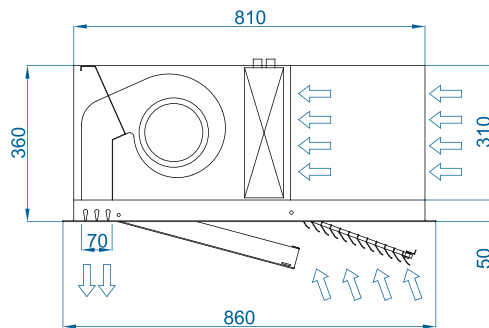
Programa de selecció



Dimensions



L	A	B
1000	920	-
1500	1420	710
2000	1920	960
2500	2420	1210
3000	2920	1460



Plànols CAD, arxius BIM, manuals
d'instal·lació i altra documentació



Accessoris opcionals

Suports i instal·lació



Suport raíl
SPWR



Suport silentblock
SPANG-SIL / SLB



Cables de
suspensió SPCT

Control



Control IR
✓ Inclòs



Control bàsic
✓ Inclòs



Kit Control Clever



Cable RJ45
✓ Inclòs



Hand-Auto
CH-5HW-NE



Termòstat ambient
T6360



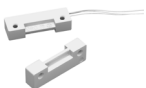
Kit interface
IN-NE-II



Prefiltre
extraïble G2

Filtres

Sensors i vàlvules



Contacte de porta
magnètic MAG-DC



Contacte de porta
mecànic MEC-DC



Sensor temperatura
extern (Clever Control)



Vàlvula solenoide
V-S



Vàlvula 3 vies
V-T



Vàlvula proporcional
V-ACT



Sensor anticongelació
AFS-INS



Safata de
condensació

Condensació