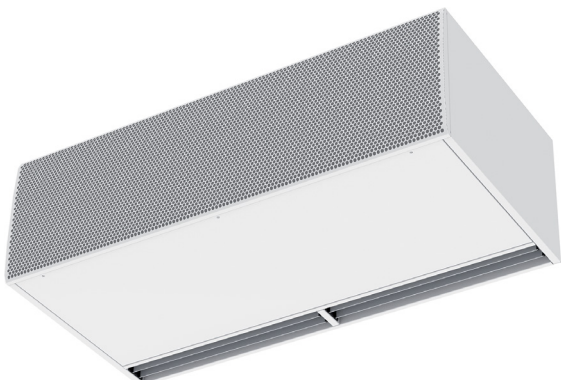




## Característiques tècniques



Rang  
Fins a 8 m



Cabal / Longitud  
**3800 - 17400 m<sup>3</sup>/h**  
1 m a 3 m



Ventiladors  
**Centrífugs**  
**5 velocitats**



Tipus de calefacció  
**E : elèctrica 3 etapes**  
**P : aigua**  
**A : sense calefacció**  
**DX : bomba calor [\*][\*]**



Capacitat calorífica  
**E : 6 - 80 kW**  
**P : 16,2 - 85,3 kW**



Control  
**Manual regulador Plug&Play**  
**+ Control remot IR**  
**(Control Clever opcional)**



Bastidor  
**Acer galvanitzat**



Tipus de reixa [\*\*]  
**Industrial (estàndard)**  
**Decorativa (opcional)**



Lames de descàrrega  
**Alumini, tipus airfoil**  
**Ajustable 0-15° cada costat**

RAL 9016  
estàndard



Acer  
inoxidable



Altres colors  
a la carta



[\*] Consultar catàleg DX.

[\*\*] Dues opcions de reixa frontal d'entrada: industrial perforada per defecte (lliure de manteniment) o decorativa microperforada amb funció de prefiltrat.

WINDBOX L,XL ha estat dissenyada per crear una barrera d'aire d'alta eficàcia per portes de fins a 8 metres d'alçada, mantenint les condicions tèrmiques interiors i reduint les pèrdues energètiques. Una cortina d'aire industrial robusta, de gran potència, per portes de grans dimensions, preparada per a ser instal·lada vista sobre la porta i altres múltiples configuracions d'instal·lació.

Aquesta cortina d'aire funciona amb ventiladors centrífugs de doble aspiració accionats per un motor de rotor extern i baix nivell sonor.

Inclou control Plug&Play amb Cable RJ45 de 7 m i comandament a distància per infraroigs. Opcionalment, es pot regular amb el control avançat Clever (programable, automàtic, intel·ligent, compatible amb Modbus RTU per BMS).

### ✿ SENSE CALEFACCIÓ - 230Vx1

Model	Cabal m <sup>3</sup> /h	Potència ventilació 230V~50Hz kW	Intensitat ventilació 230V~50Hz A	Nivell sonor (5 m) dB (A)	Pes kg
L 1000 A	4000	1,04	4,4	63	72
L 1500 A	6000	1,56	6,6	64	108
L 2000 A	8000	2,08	8,8	65	145
L 2500 A	10000	2,60	11,0	66	177
L 3000 A	12000	3,12	13,2	67	213
XL 1000 A	5300	1,40	6,0	65	78
XL 1500 A	7950	2,10	9,0	66	117
XL 2000 A	10600	2,80	12,0	67	157
XL 2500 A	13250	3,50	15,0	68	192
XL 3000 A	15900	4,20	18,0	69	231



☼ SENSE CALEFACCIÓ - 400Vx3

Model	Cabal m³/h	Potència ventilació 230V~50Hz kW	Intensitat ventilació 230V~50Hz A	Nivell sonor (5 m) dB (A)	Pes kg
L 1000 A - 400Vx3	4260	1,2	2,6	63	72
L 1500 A - 400Vx3	6400	1,8	3,9	64	108
L 2000 A - 400Vx3	8660	2,4	5,2	65	145
L 2500 A - 400Vx3	10650	3,0	6,5	66	177
L 3000 A - 400Vx3	12780	3,6	7,8	67	213
XL 1000 A - 400Vx3	5800	1,76	3,2	65	78
XL 1500 A - 400Vx3	8700	2,64	4,8	66	117
XL 2000 A - 400Vx3	11600	3,52	6,4	67	157
XL 2500 A - 400Vx3	14500	4,40	8,0	68	192
XL 3000 A - 400Vx3	17400	5,28	9,6	69	231

⚡ CALEFACCIÓ ELÈCTRICA

Model	Cabal m³/h	Potència calorífica elèctrica 400Vx3~50Hz (*) kW	Potència ventilació 230V~50Hz kW	Intensitat ventilació 230V~50Hz A	Nivell sonor (5 m) dB(A)	Pes kg
L 1000 E	4000	6/13/19	1,04	4,4	63	90
L 1000 E-25	4000	10/15/25	1,04	4,4	63	90
L 1500 E	6000	8/22,5/30,5	1,56	6,6	64	135
L 1500 E-37,5	6000	15/22,5/37,5 (**)	1,56	6,6	64	135
L 2000 E	8000	12/30/42 (**)	2,08	8,8	65	180
L 2000 E-50	8000	20/30/50 (**)	2,08	8,8	65	180
L 2500 E	10000	20/30/50 (**)	2,60	11,0	66	225
L 2500 E-60	10000	20/40/60 (***)	2,60	11,0	66	225
L 3000 E	12000	20/40/60 (***)	3,12	13,2	67	270
L 3000 E-70	12000	20/50/70 (***)	3,12	13,2	67	270
XL 1000 E	5300	10/15/25	1,40	6,0	65	95
XL 1000 E-35	5300	10/25/35 (**)	1,40	6,0	65	96
XL 1500 E	7950	15/22,5/37,5 (**)	2,10	9,0	66	144
XL 1500 E-52	7950	15/22,5/37,5 (**)	2,10	9,0	66	150
XL 2000 E	10600	20/30/50 (**)	2,80	12,0	67	192
XL 2000 E-70	10600	20/30/50 (***)	2,80	12,0	67	200
XL 2500 E	13250	20/40/60 (***)	3,50	15,0	68	240
XL 2500 E-70	13250	20/50/70 (***)	3,50	15,0	68	250
XL 3000 E	15900	20/50/70 (***)	4,20	18,0	69	268
XL 3000 E-80	15900	30/50/80 (***)	4,20	18,0	69	300

(\*) Sota comanda, es poden subministrar bateries elèctriques en altres potències.

(\*\*) 2 línies d'alimentació separades.

(\*\*\*) 3 línies d'alimentació separades.



CALEFACCIÓ AIGUA - 230Vx1

Model	Cabal m³/h	P86 (80/60°C)		P64 (60/40°C)		P54 (50/40°C)		Potència ventilació 230V~50Hz kW	Intensitat ventilació 230V~50Hz A	Nivell sonor (5 m) dB(A)	Pes kg
		Potència calorífica kW	Pèrdua pressió aigua Pa	Potència calorífica kW	Pèrdua pressió aigua Pa	Potència calorífica kW	Pèrdua pressió aigua Pa				
L 1000 P	3800	19,68	1730	16,18	2570	17,18	1560	1,04	4,4	62	89
L 1500 P	5700	29,64	950	25,92	3210	29,04	5710	1,56	6,6	63	128
L 2000 P	7600	43,01	2390	35,58	3680	38,93	4330	2,08	8,8	64	171
L 2500 P	9500	56,01	4670	45,55	4750	49,36	4990	2,60	11,0	65	214
L 3000 P	11400	69,27	8090	56,78	8350	59,96	5770	3,12	13,2	66	260
XL 1000 P	4900	22,68	2250	18,98	3410	20,43	2120	1,40	6,0	64	94
XL 1500 P	7350	34,52	1240	30,45	4270	34,55	7780	2,10	9,0	65	137
XL 2000 P	9800	50,10	3140	41,83	4910	46,36	5910	2,80	12,0	66	183
XL 2500 P	12250	65,29	6130	53,56	6330	58,81	6810	3,50	15,0	67	227
XL 3000 P	14700	80,79	10640	66,78	11140	71,47	7890	4,20	18,0	68	278

CALEFACCIÓ AIGUA - 400Vx3

Model	Cabal m³/h	P86 (80/60°C)		P64 (60/40°C)		P54 (50/40°C)		Potència ventilació 50 Hz kW	Intensitat ventilació 50 Hz A	Nivell sonor (5 m) dB(A)	Pes kg
		Potència calorífica kW	Pèrdua pressió aigua Pa	Potència calorífica kW	Pèrdua pressió aigua Pa	Potència calorífica kW	Pèrdua pressió aigua Pa				
L 1000 P - 400Vx3	4050	20,45	1850	16,86	2760	17,96	1690	1,20	2,6	62	89
L 1500 P - 400Vx3	6075	31,23	1090	27,01	3460	30,36	6180	1,80	3,9	63	128
L 2000 P - 400Vx3	8100	44,72	2560	37,09	3960	40,71	4690	2,40	5,2	64	171
L 2500 P - 400Vx3	10125	58,25	5010	47,47	5110	51,62	5400	3,00	6,5	65	214
L 3000 P - 400Vx3	12150	72,04	8670	59,19	8990	62,72	6250	3,60	7,8	66	260
XL 1000 P - 400Vx3	5365	24,09	2470	20,07	3760	21,69	2360	1,76	3,2	64	94
XL 1500 P - 400Vx3	8050	36,41	1370	32,22	4720	36,72	8670	2,64	4,8	65	137
XL 2000 P - 400Vx3	10730	52,85	3450	44,26	5420	49,28	6590	3,52	6,4	66	183
XL 2500 P - 400Vx3	13415	68,89	6750	56,68	7000	61,53	7590	4,40	8,0	67	227
XL 3000 P - 400Vx3	16095	85,26	11700	70,68	12310	76,01	8800	5,28	9,6	68	278

Bateria d'aigua: 2x1" per 1000 i 1500, 2x1¼" per 2000 i 2500, 2x1½" per 3000.  
Les connexions de P86, P64 i P54 són femella (mascle si connexions laterals).  
P86 2 files. P64 3 files. P54 4 files.

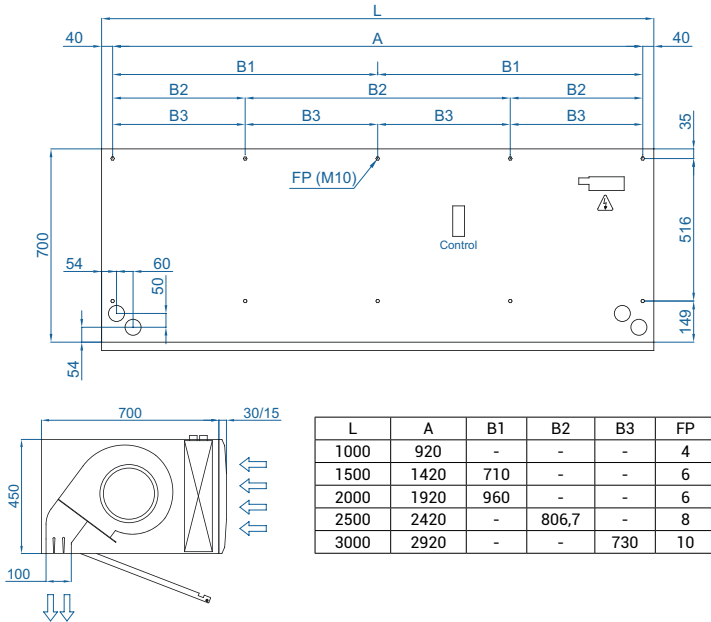


Programa de selecció

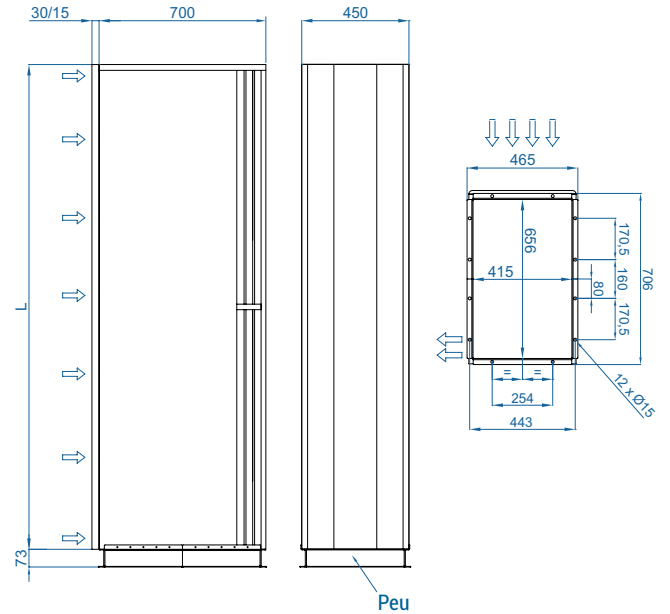


## Dimensions

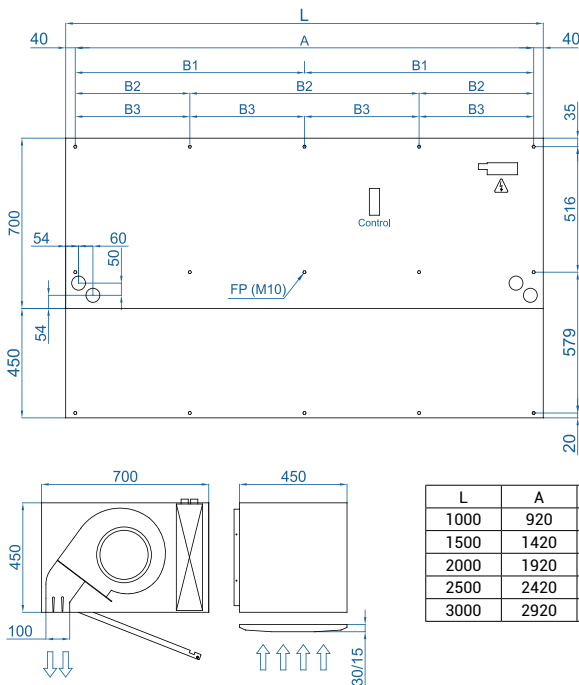
Instal·lació horitzontal



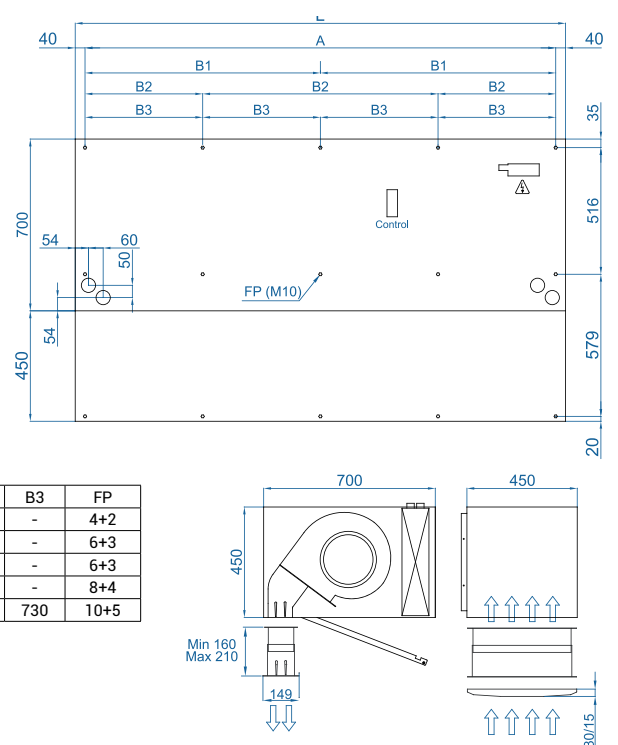
Instal·lació vertical



Muntatge superfície interior fals sostre



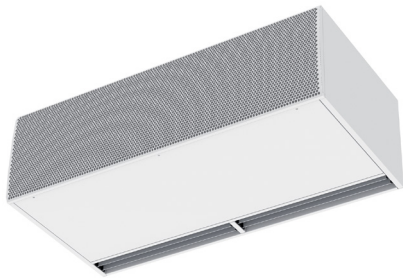
Muntatge invisible fals sostre



Plànols CAD, arxius BIM, manuals  
d'instal·lació i altra documentació



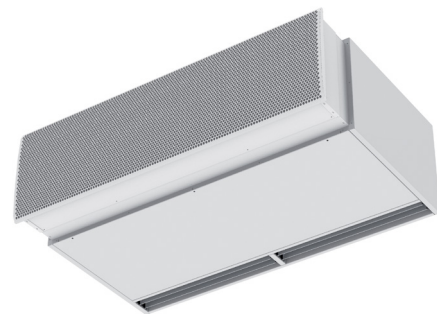
## Configuració d'instal·lació



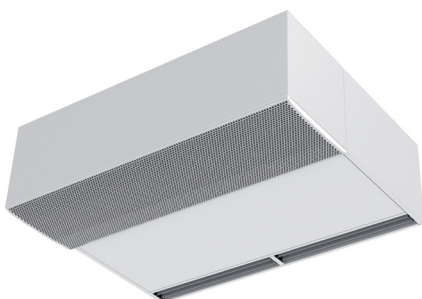
Muntatge en suspensió



Amb kit de descàrrega



Amb kit d'aspiració



Amb plènum



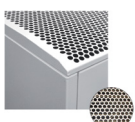
Amb plènum i kits d'aspiració  
i descàrrega



Amb kit de descàrrega  
antiinsectes

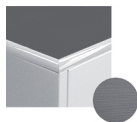
## Accessoris opcionals

### Reixa aspiració



Reixa industrial  
(perforada)

✓ Inclòs



Reixa decorativa  
(Microperforada)

### Suports i instal·lació



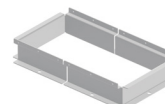
Suport raíl  
SPWR



Suport silentblock  
SPANG-SIL / SLB



Cables de  
suspensió SPCT



Suport peu  
SPF-LXL  
(Galv. / inox)



Kit d'unió  
SPJ-LXL  
(Galv. / inox)



Kit INS  
(Galv. / inox)

### Control



Control IR  
✓ Inclòs



Control bàsic  
✓ Inclòs



Kit Control Clever



Cable RJ45  
✓ Inclòs



Hand-Auto  
CH-5HW-NE



Termòstat ambient  
T6360



Kit interface  
IN-NE-II

### Filtres



Prefiltre  
extraïble G2

### Sensors i vàlvules



Contacte de porta  
magnètic MAG-DC



Contacte de porta  
mecànic MEC-DC



Sensor temperatura  
extern (Clever Control)



Vàlvula solenoide  
V-S



Vàlvula 3 vies  
V-T



Vàlvula proporcional  
V-ACT



Sensor anticongelació  
AFS-INS