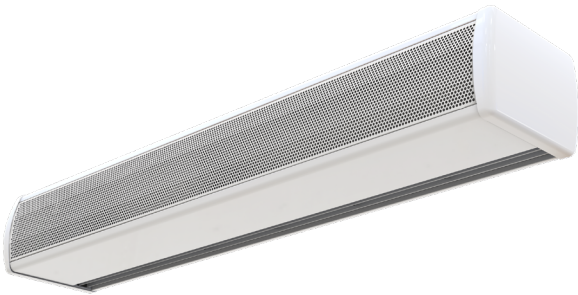





Característiques tècniques



RAL 9016 estàndard  Altres colors a la carta 

Recobriments Aqua Aero sota comanda 



Rang
Fins a 3 m



Temperatura cambra
>0°C [*]



Bastidor
Acer galvanitzat



Cabal / Longitud
1650 - 3190 m³/h
1 m a 2 m



Grau de protecció
IP20



Tipus de reixa
Perforat hexagonal



Ventiladors
Tangencials
proporcionals



Control
Regulador stepless



Lames de descàrrega
Alumini, tipus airfoil

[*] Des de 0°C a -25°C només en certes condicions.

La cortina d'aire OPTIMA K està especialment dissenyada per a cambres frigorífiques amb temperatures superiors a 0°C.

Petita i compacta, de disseny agradable, amb forma i vores arrodonides. Incorpora una reixa d'aspiració facetada de gran superfície per evitar un servei de manteniment intensiu. Incorpora ventiladors tangencials amb turbines de perfil "twisted" de baix nivell sonor, accionats amb motors de rotor extern, proporcionant un flux d'aire de cabal homogeni.

Inclou un control continu, que permet que la regulació de la cortina no es realitzi per etapes, sinó calibrant la velocitat de l'aire d'impulsió de forma contínua, adaptant-la a cada instal·lació. També inclou funció kickstart d'arrancada ràpida.

SENSE CALEFACCIÓ

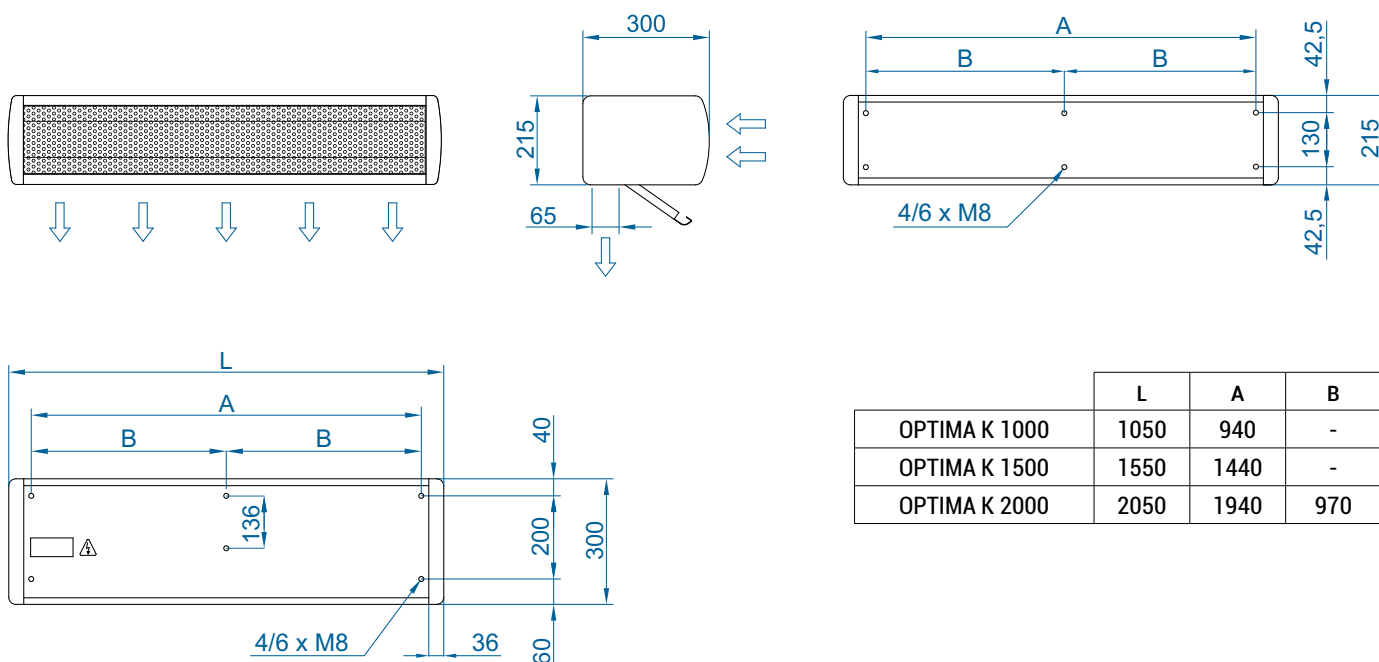
Model	Cabals 230V		Potència ventilació 230V		Intensitat ventilació 230V		Nivell sonor (5 m) dB(A)	Pes kg
	50Hz m ³ /h	60Hz m ³ /h	50Hz kW	60Hz kW	50Hz A	60Hz A		
OPT K 1000 A	1650	1800	0,080	0,109	0,41	0,56	35/50	18
OPT K 1500 A	2365	2515	0,117	0,145	0,53	0,74	36/51	26
OPT K 2000 A	3190	3390	0,160	0,218	0,82	1,12	38/53	34



Programa de selecció



Dimensions



Accessoris opcionals

Suports i instal·lació



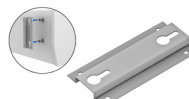
Suport raíl
SPWR



Suports silentblock
SPANG-SIL / SLB



Cables de suspensió
SPCT



Suport paret
omega SPT2

Control



Regulador stepless
✓ Inclòs

Sensors



Contacte de porta mecànic
MEC-DC

Dibuixos CAD, arxius BIM, manuals
d'instal·lació i altra documentació

