



CORTINES D'AIRE DE SEPARACIÓ CLIMÀTICA

Catàleg



INTRODUCCIÓ

| | |
|----------------------------------|-------------------|
| Airtècnics | 3 |
| Beneficis de les cortines d'aire | 4 |
| Gamma de cortines d'aire | 5 |
| Aplicacions de cortines d'aire | 6 |

MODELS DE CORTINES D'AIRE

| | |
|---------------------------|--------------------|
| Criteris de selecció | 7 |
| Models de cortines d'aire | 8 |
| Coeficients de potència | 97 |
| Tecnologia EC | 98 |



CONTROL I REGULACIÓ

| | |
|--------------------|---------------------|
| Regulació bàsica | 99 |
| Connectivitat | 100 |
| Regulació avançada | 101 |

REFERÈNCIES I DISTRIBUÏDORS

| | |
|------------------------|---------------------|
| Galeria | 103 |
| Referències destacades | 107 |
| Distribuidors | 110 |

Fundada l'any 1986 i ubicada a Castellar del Vallès (Barcelona), Airtècnics té una gran experiència en la producció de cortines d'aire, unitats de tractament d'aire, caixes de ventilació, unitats de filtració, ventiladors axials, centrífugs i altres equips especials i d'OEM.

Exportem els nostres productes a més de 45 països arreu del món.

Més enllà de la nostra pròpia producció, Airtècnics distribueix una àmplia gamma de productes HVAC, produïts majoritàriament per empreses del Grup Rosenberg.



Seu d'Airtècnics a Castellar del Vallès (Barcelona)

Durant dècades, Airtècnics ha anat incorporant i innovant en tecnologia per a la producció de cortines d'aire, unitats de ventilació, purificació d'aire i altres productes del catàleg.

Actualment, innovem en productes que responen a la necessitat d'higiene ambiental a la qual la societat ha de fer front.

Lleials al nostre compromís amb els clients, els nostres productes compleixen els estàndards i criteris de màxima qualitat.

Estem orgullosos del nostre equip humà, altament qualificat, format per enginyers, dissenyadors, tècnics especialistes i professionals qualificats, preparats per assistir i resoldre els seus dubtes en disseny, instal·lació o manteniment. Airtècnics o la seva xarxa de distribució arreu del món els oferirà la

millor cortina d'aire per a la seva aplicació.

- Líder en cortines d'aire
- Fabricants +35 anys
- Exporta +45 països
- Catàleg +20 idiomes
- Experimentats en I+D+
- Millora contínua
- Àmplia gamma, moltes aplicacions
- Col·laboració universitària

Grup Rosenberg

Des de 1993, Airtècnics està totalment integrada en el Grup Rosenberg, una organització especialitzada en el disseny, producció i distribució d'equips i components de ventilació i aire condicionat, amb fàbriques, sucursals i agències en més de 50 països.

Fundada l'any 1981, actualment té més de 1.700 treballadors, 13 plantes de producció en tots els continents i quatre centres de desenvolupament. Rosenberg dissenya, produeix i distribueix els seus productes arreu del món.

Mitjançant una combinació del saber fer i d'una producció tecnològicament innovadora, els productes Rosenberg aconsegueixen una qualitat d'acord amb els requisits més alts.



Central Rosenberg a Künzelsau (Alemanya)



Avantatges d'instal·lar una cortina d'aire



Estalvi energètic

- Redueix les pèrdues d'energia dels establiments
- Redueix els costos de funcionament de l'edifici
- Redueix la capacitat de la central (calefacció/refrigeració)
- Redueix les emissions de CO2



Rendibilitat

- Increment de vendes pel "factor porta oberta"
- La porta actua com aparador
- Fàcil accés a persones amb mobilitat reduïda, carros o paraigües
- Augment de l'espai disponible en les entrades



Ambient saludable i higiènic

- Ajuda a mantenir un ambient adequat
- Augmenta la comoditat de clients i del personal
- Control de plagues i insectes (aplicació especial)
- Barrera contra pols contaminació, fum i males olors



Augment de la seguretat

- Augmenta visibilitat i redueix obstacles
- Fàcil evacuació per la porta
- En càmeres fredes, redueix la boira i evita formació de gel
- Actua de barrera contra fum d'incendis (aplicació especial)

PROTEGEIX DE:

Contaminació i pols

Fum i males olors

Plagues i insectes

Corrents d'aire

Aire calent o fred



MANTÉ:

Calefacció

Refrigeració

Ambient net

Comoditat i higiene

Seguretat

Gamma de cortines d'aire

La nova i atractiva generació de cortines d'aire d'Airtècnics és la solució ideal per mantenir un ambient interior confortable en locals comercials i edificis públics que necessiten mantenir les portes obertes.

Les cortines d'aire Airtècnics creen una barrera invisible que separa de forma eficaç l'ambient interior de l'exterior. Redueixen substancialment les pèrdues d'energia a través de la porta, fins a un 80%, alhora que incrementen el confort de clients i treballadors.

En botigues, les cortines d'aire Airtècnics permeten una visió àmplia de l'interior de l'establiment, donant als clients la benvinguda sense compromís.

El resultat final és un increment de clients i vendes. Les cortines d'aire Airtècnics protegeixen del fred i la calor, repel·leixen insectes i eviten l'entrada de pols, fums i contaminació.

Per obtenir aquests avantatges és molt important escollir la cortina d'aire correcta. S'han de tenir en compte factors com la pressió interior, els corrents d'aire, la ubicació de la porta, escales properes, portes enfrontades i l'alçada de la instal·lació.

Els nostres experts assessors, amb la seva àmplia experiència, estan a la seva disposició per ajudar-los a escollir la cortina d'aire més acord a les seves necessitats.



Característiques



Àmplia gamma: disposem de la cortina d'aire adient per a qualsevol aplicació i necessitat.

Control i regulació: controls amb atractiu disseny i mida compacta. Control bàsic, sofisticats o en remot amb funcionament manual o automàtic per funcions d'estalvi energètic. Interfície BMS. Els controls poden funcionar amb mecanismes com contacte de porta, termòstat ambient, vàlvules, sensor anticongelació, etc.

Elegant i compacta: models comercials o decoratius fàcils d'integrar i combinar en l'arquitectura i decoració interior.

Acabats: pintat en qualsevol color, diferents materials (acer inoxidable, fusta, alumini, etc.), diferents reixes d'aspiració, etc.

Personalització: ofereix la possibilitat de personalitzar les entrades amb logos o eslògans. També afegir senyals, rellotges, llums, etc.

Baix nivell sonor: alt rendiment amb baix nivell sonor. Utilitzem ventiladors i motors d'alta qualitat, amb la regulació adequada, geometria específica, etc.

Fàcil i ràpida instal·lació: mínim temps d'instal·lació amb connexions externes Plug&Play. Fàcil fixació amb femelles reblonades a l'equip.

Mínim manteniment: únicament neteja regular.

Qualitat: el 100% de les cortines d'aire es proven i verifiquen. Els productes marcats CE d'acord amb les normes i directives aplicables.

Programa de selecció: Airtècnics ha desenvolupat un exclusiu programa que us ajuda a seleccionar la cortina d'aire adequada segons les característiques de cada instal·lació i ubicació.

Calculadora online: calcula l'estalvi econòmic i d'energia resultant d'utilitzar una cortina d'aire eficient.

Entrega a curt termini: L'estoc de components disponible ens permet garantir un curt termini de lliurament dels nostres productes estàndard. L'estructura flexible ofereix la possibilitat d'ajudar al nostre client en projectes urgents.

Aplicacions segons la funció de la cortina d'aire



Separació climàtica

En primer lloc, les cortines d'aire estan dissenyades per a evitar que en una zona climatitzada (calefacció o refrigeració) entri aire de l'exterior a través d'una porta oberta. Les cortines d'aire redueixen els costos energètics en mantenir l'aire calent o fred en l'atmosfera interior de l'edifici. Les cortines d'aire eficients estalviaran fins a un 80% d'energia perduda a través d'una porta, en comparació amb una porta sense cortina d'aire.

A l'hivern, les cortines d'aire creen una barrera que manté el fred fora, mentre que a l'estiu, l'aire calent queda fora. Tenint en compte l'energia estalviada, el termini mitjà d'amortització d'una cortina d'aire és d'un any i mig, segons l'ús i condicions climàtiques.



Magatzems frigorífics

A causa de la gran diferència de temperatures, és altament recomanable instal·lar cortines d'aire per reduir les pèrdues d'energia quan s'obren les portes. A més diferència de temperatura entre l'interior i l'exterior, més grans són les pèrdues d'energia quan la porta no està protegida, amb la consegüent pèrdua econòmica i possible pèrdua dels béns. Per als treballadors, es generen situacions de potencial perill per culpa dels terres lliscants, la formació de gel i la baixa visibilitat.

[Consulta el nostre catàleg de "Cortines d'aire per a cambres frigorífiques".](#)



Control de plagues i insectes

El control de plagues en empreses alimentàries és de gran importància, sigui indústria, magatzems o establiments de venda de productes alimentaris envasats o de taula.

Les cortines d'aire antiinsectes s'utilitzen, en cas de ser necessàries, per impedir l'entrada d'insectes voladors en edificis com plantes de processament d'aliments, fleques, restaurants, hospitals o sales blanques.

[Consulta el nostre catàleg de "Cortines d'aire antiinsectes".](#)

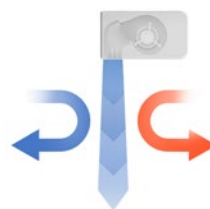
Selecció de cortines d'aire

Per seleccionar una cortina d'aire cal tenir en compte els factors següents:

- L'alçada de la instal·lació, des de la sortida de la descàrrega de la cortina d'aire fins al terra.
- L'amplada de la porta.
- Ubicació de l'edifici per determinar el nivell de protecció necessari contra les condicions meteorològiques.
- Si l'edifici té diverses portes en la mateixa façana, en façanes diferents o en façanes oposades.
- Si l'edifici té diferents nivells connectats per escales mecàniques.
- Pressions diferents entre l'exterior i l'interior.
- Característiques de la porta: sempre oberta, porta automàtica, manual o giratòria, etc.
- Característiques de la instal·lació del sistema de ventilació i climatització.
- Tensió i potència elèctrica disponible.
- Tipus de negoci, estil i decoració de l'establiment.

Una incorrecta selecció de la cortina d'aire es tradueix en el fet que el seu cabal no serà prou potent per arribar a terra i la capacitat de separació climàtica desapareixerà, donant pas a l'indesitjat intercanvi d'aire en les dues zones adjacents. Això provoca la pèrdua d'estalvi energètic i fa que no s'aconsegueixin la resta d'avantatges. És per aquesta raó, tenint en compte el cost de climatització, que és indispensable adquirir un model, les característiques tècniques de la qual s'adapti al màxim a les necessitats de la instal·lació per aconseguir la rendibilitat desitjada.

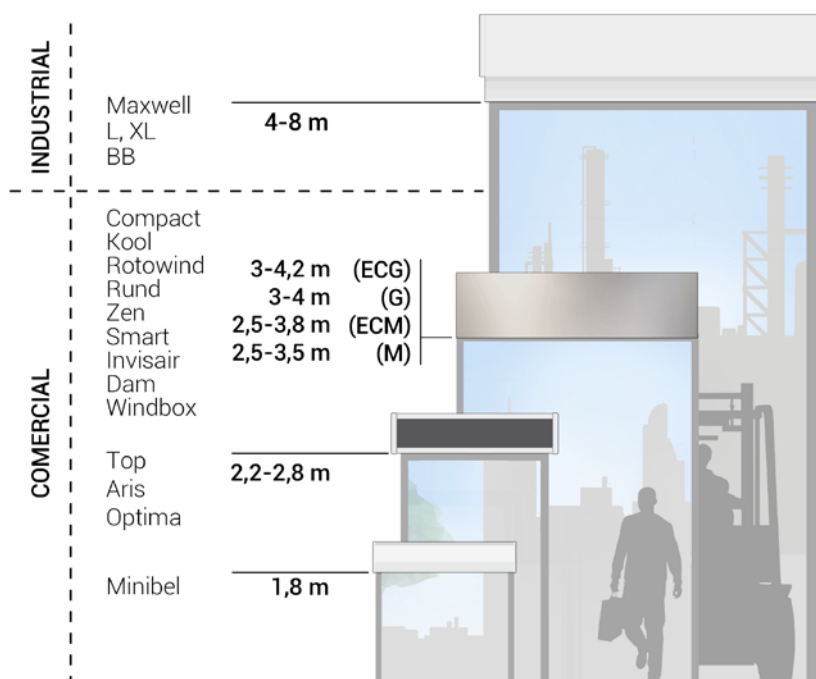
Tant pels empresaris com pels treballadors i clients, una bona cortina d'aire és aquella que funciona bé i aconsegueix tots els avantatges enumerats en els apartats anteriors. La secció següent, així com un programa de selecció a la web d'Airtècnics, l'ajudaran a escollir la cortina d'aire adient pel seu projecte.



Separació climàtica

| MODEL | TIPUS VENTILADOR | RANG ALÇADA | CALEFACCIÓ | | | | APLICACIONS |
|--|----------------------|--|------------------|------------------|------------------|----|---|
| | | | A | E | P | DX | |
| Minibel | | 1,8 m | • | • | | | Quioscs, finestretes de menjar ràpid, espais petits amb porta tancada o automàtica amb baixa afluència de persones. |
| Optima Switch Optima Switch encastable Optima Optima encastable Top Aris | | 2,2 - 2,8 m | • | • | • | | Portes comercials de dimensions petites o mitjanes i un flux de persones mitjà. Separació climàtica i protecció contra la pols, fums i contaminants. Aïllament i segellat de zones de fumadors. |
| Windbox Windbox encastable Dam Dam encastable Invisair Smart Zen Rund Rotowind Kool Compact encastable | M ECM G ECG | 2,5 - 3,5 m 2,5 - 3,8 m 3,0 - 4,0 m 3,0 - 4,2 m | • • • • | • • • • | • • • • | | Portes comercials de mides mitjanes o grans, amb un gran flux de persones. Separació climàtica i protecció contra pols, fums i contaminants. Aïllament i segellat de zones de fumadors. Múltiples configuracions d'instal·lació i fals sostre. |
| Windbox Windbox encastable Invisair Rotowind Zen | BB | 4 - 5 m 4 - 6 m 5 - 7 m 5 - 8 m | • • • • | • • • • | • • • • | | Portes comercials i industrials mitjanes o grans amb un elevat flux de persones. Separació climàtica i protecció contra pols, fums i contaminants. Aïllament i segellat de zona de fumadors. Múltiples configuracions d'instal·lació i fals sostre. |
| Windbox Zen | L LT XL XLT | 4 - 5 m 4 - 6 m 5 - 7 m 5 - 8 m | • • • • | • • • • | • • • • | | Portes industrials mitjanes i grans. Separació climàtica i protecció contra pols, fums i contaminants. Aïllament i segellat de zones de fumadors. Múltiples configuracions d'instal·lació. |
| Maxwell | | 4 - 8 m | • | • | • | | Portes industrials de magatzems, hangars, fàbriques, centres logístics o molls de càrrega. Instal·lació horitzontal o vertical. |

(A) sense calefacció, (E) calefacció elèctrica, (P) calefacció per aigua, (DX) bomba de calor



MODELS DE CORTINA D'AIRE



| Model | Pàgina | Model | Pàgina |
|--|------------------------------|--|------------------------------|
|  MINIBEL Cortina d'aire estàndard per a portes o obertures de petites dimensions | <u>10-11</u> |  WINDBOX ENCASTABLE M,G Cortina d'aire encastrable d'alta pressió per a portes comercials | <u>29-31</u> |
|  OPTIMA SWITCH Cortina d'aire estàndard per a portes comercials | <u>12-13</u> |  DAM Cortina d'aire d'alta pressió per a portes comercials | <u>32-35</u> |
|  OPTIMA SWITCH ENCASTABLE Cortina d'aire encastrable per a portes comercials | <u>14-15</u> |  DAM ENCASTABLE Cortina d'aire encastrable d'alta pressió per a portes comercials | <u>36-38</u> |
|  OPTIMA Cortina d'aire estàndard per a portes comercials | <u>16-17</u> |  INVISAIR M,G Cortina d'aire encastrable d'alta pressió per a portes comercials | <u>39-42</u> |
|  OPTIMA ENCASTABLE Cortina d'aire encastrable per a portes comercials | <u>18-19</u> |  SMART Cortina d'aire estàndard d'alta pressió per a portes comercials | <u>43-45</u> |
|  TOP Cortina d'aire decorativa per a portes comercials | <u>20-22</u> |  ZEN M,G Cortina d'aire decorativa d'alta pressió per a portes comercials | <u>46-49</u> |
|  ARIS Cortina d'aire estàndard per a portes comercials | <u>23-24</u> |  RUND Cortina d'aire decorativa d'alta pressió per a portes comercials | <u>50-53</u> |
|  WINDBOX M,G Cortina d'aire d'alta pressió per a portes comercials | <u>25-28</u> |  ROTOWIND G Cortina d'aire d'alta pressió feta a mida per a portes giratòries | <u>54-57</u> |

MODELS DE CORTINA D'AIRE



| Model | Pàgina | Model | Pàgina |
|---|------------------------------|---|------------------------------|
|  KOOL M,G Cortina d'aire estàndard d'alta pressió per a portes comercials i industrials | <u>58-59</u> |  WINDBOX L,XL Cortina d'aire d'alta pressió per a portes industrials | <u>83-87</u> |
|  COMPACT ENCASTABLE Cortina d'aire encastrable d'alta pressió per a portes comercials i industrials | <u>60-61</u> |  ZEN L,XL Cortina d'aire decorativa d'alta pressió per a portes comercials i industrials | <u>88-91</u> |
|  WINDBOX BB Cortina d'aire estàndard d'alta pressió per a portes comercials i industrials | <u>62-65</u> |  MAXWELL Cortina d'aire d'alta pressió per a portes industrials de grans dimensions | <u>92-95</u> |
|  WINDBOX ENCASTABLE BB Cortina d'aire encastrable d'alta pressió per a portes comercials i industrials | <u>66-68</u> | | |
|  INVISAIR BB Cortina d'aire encastrable d'alta pressió per a portes comercials i industrials | <u>69-72</u> | | |
|  ZEN BB Cortina d'aire decorativa d'alta pressió per a portes comercials i industrials | <u>73-76</u> | | |
|  ROTOWIND BB Cortina d'aire d'alta pressió feta a mida per a portes giratòries | <u>77-80</u> | | |
|  KOOL BB Cortina d'aire estàndard d'alta pressió per a portes comercials i industrials | <u>81-82</u> | | |



Característiques tècniques



RAL 9016
estàndard



Altres colors
a la carta



Rang
Fins a 1,8 m



Tipus de calefacció
E : elèctrica 1 etapa
A : sense calefacció



Bastidor
Acer galvanitzat



Cabal / Longitud
420 - 630 m³/h
0,6 m a 0,9 m



Potència calorífica
E : 2,5 - 3,2 kW



Tipus de reixa
Circular amb
reixetes protectores



Ventiladors
Axials compactes



Control
Interruptor incorporat per
controlar la ventilació i la
calefacció



Lames de descàrrega
Alumini, tipus airfoil

Cable d'alimentació integrat (1,5 m llarg)

La cortina d'aire MINIBEL és adequada per instal·lacions on es requereix una petita porta o finestra oberta, mantenint l'aire condicionat en l'interior. És el complement ideal per mantenir la temperatura en establiments com quioscs, finestretes de serveis de peatges o menjar ràpid, i entrades de botigues de petites dimensions. A més, es pot seleccionar el model "E", que inclou calefacció.

Totes les cortines d'aire MINIBEL se subministren amb suports de paret.

✿ SENSE CALEFACCIÓ

| Model | Cabal m ³ /h | Potència ventilació 230V~50Hz W | Intensitat ventilació 230V~50Hz A | Nivell sonor (5 m) dB(A) | Pes kg |
|-----------|----------------------------|---------------------------------------|---|--------------------------------|-----------|
| MIN 600 A | 420 | 60 | 0,52 | 46 | 9 |
| MIN 900 A | 630 | 90 | 0,78 | 47 | 12,5 |

⚡ CALEFACCIÓ ELÈCTRICA

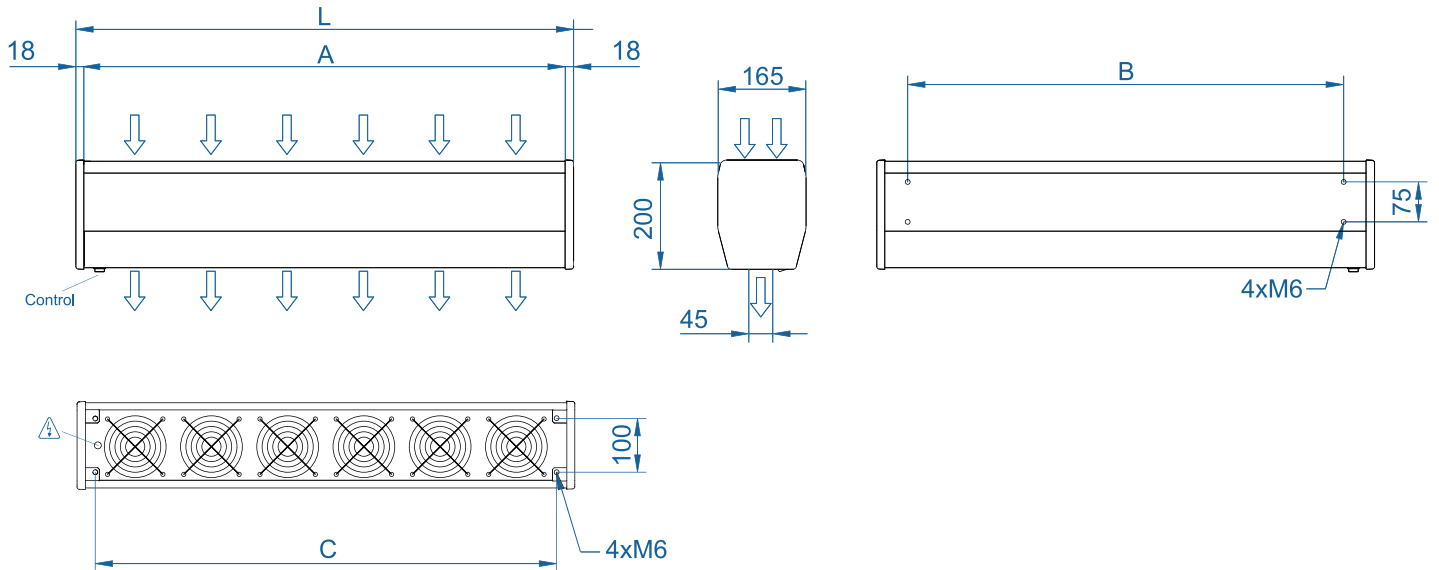
| Model | Cabal m ³ /h | Potència ventilació 230V~50Hz W | Intensitat ventilació 230V~50Hz A | Potència calorífica elèctrica 230V~50Hz kW | Nivell sonor (5 m) dB(A) | Pes kg |
|--------------|----------------------------|---------------------------------------|---|---|--------------------------------|-----------|
| MIN 600 E230 | 420 | 60 | 0,52 | 2,5 | 46 | 10 |
| MIN 900 E230 | 630 | 90 | 0,78 | 3,2 | 47 | 13,5 |



Selection program



Dimensions



| | L | A | B | C |
|---------|-----|-----|-----|-----|
| MIN 600 | 636 | 600 | 520 | 566 |
| MIN 900 | 936 | 900 | 820 | 866 |

Accessoris opcionals

Suports i instal·lació



Suport paret
Omega SPT1

✓ Inclòs



Suport silentblock
SLB

Plànols CAD, arxius BIM, manuals
d'instal·lació i altra documentació





Característiques tècniques



RAL 9016
estàndard



Altres colors
a la carta



Rang
Fins a 2,8 m



Cabal / Longitud
1500 - 2900 m³/h
1 m a 2 m



Ventiladors
Tangencials
2 velocitats



Tipus de calefacció
A : sense calefacció



Potència calorífica ca
-



Control
Selector de velocitat



Bastidor
Acer galvanitzat



Tipus de reixa
Microperforada amb
funció de prefiltrat



Lames de descàrrega
Alumini, tipus airfoil

La cortina d'aire OPTIMA SWITCH és ideal per la majoria de les entrades comercials de fins a 2,8 metres d'alçada. És una cortina d'aire petita, compacta i de baix cost, de disseny elegant i agradable, amb forma i vores arrodonides. Control amb botó "switch".

Incorpora ventiladors tangencials amb turbina de perfil "twisted" de baix nivell sonor i motor de rotor extern de 2 velocitats. Possibilitat de connectar un contacte de porta i/o un OFF extern.

✿ SENSE CALEFACCIÓ

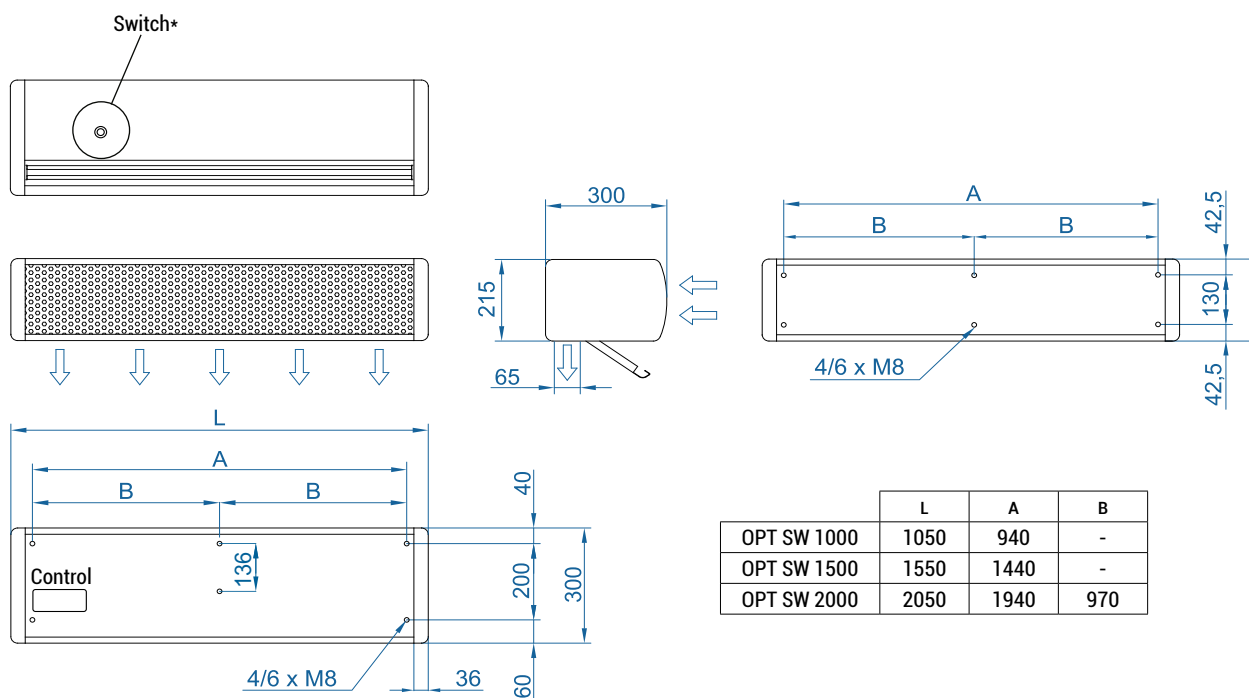
| Model | Cabal m ³ /h | Potència ventilació 230V~50Hz W | Intensitat ventilació 230V~50Hz A | Nivell sonor (5 m) dB(A) | Pes kg |
|---------------|----------------------------|---------------------------------------|---|--------------------------------|-----------|
| OPT SW 1000 A | 1500 | 80 | 0,41 | 35/50 | 17,5 |
| OPT SW 1500 A | 2150 | 117 | 0,53 | 36/51 | 25,5 |
| OPT SW 2000 A | 2900 | 160 | 0,82 | 38/53 | 33 |



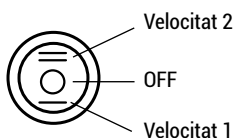
Selection program



Dimensions



Switch*

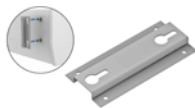


Accessoris opcionals

Suports i instal·lació



Suport rail
SPWR



Suport paret
Omega SPT2



Suports silentblock
SPANG-SIL / SLB



Cables de suspensió
SPCT

Sensors i vàlvules



Contacte de porta
mecànic MEC-DC



Contacte de porta
magnètic MAG-DC

Plànols CAD, arxius BIM, manuals
d'instal·lació i altra documentació





Característiques tècniques



Estàndard:
Reixa RAL 9016
RAL 9005



Altres colors
a la carta



Rang
Fins a 2,8 m



Cabal / Longitud
1700 - 3200 m³/h
1 m a 2 m



Ventiladors
Tangencials
2 velocitats



Tipus calefacció
A : sense calefacció



Potència calorífica
-



Control
Selector de velocitat



Bastidor
Acer galvanitzat



Tipus de reixa
Rectangular +
perforació circular



Lames de descàrrega
Alumini, tipus airfoil

Cortina d'aire de baix cost amb les mateixes prestacions que l'OPTIMA ENCASTABLE. La cortina d'aire OPTIMA ENCASTABLE SWITCH és ideal per la majoria d'entrades comercials fins a 2,8 metres d'alçada, per instal·lacions en fals sostre.

Interrupctor físic de control incorporat. Panell d'aspiració de baix manteniment integrat en un únic marc color blanc RAL 9016 o negre RAL 9005. Amb turbina de perfil "twisted" de baix nivell sonor i ventiladors tangencials amb motor de rotor extern de 2 velocitats.

✿ SENSE CALEFACCIÓ

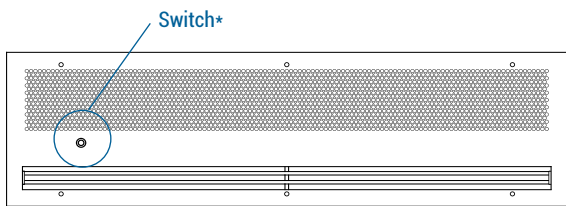
| Model | Cabal m ³ /h | Potència ventilació 230V~50Hz W | Intensitat ventilació 230V~50Hz A | Nivell sonor (5 m) dB(A) | Pes kg |
|--------------|----------------------------|---------------------------------------|---|--------------------------------|-----------|
| RO SW 1000 A | 1700 | 80 | 0,41 | 35/50 | 23 |
| RO SW 1500 A | 2200 | 117 | 0,53 | 36/51 | 33 |
| RO SW 2000 A | 3200 | 160 | 0,82 | 38/53 | 43 |



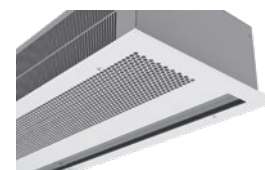
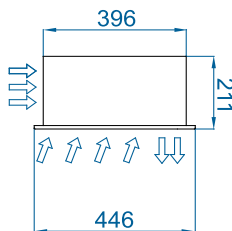
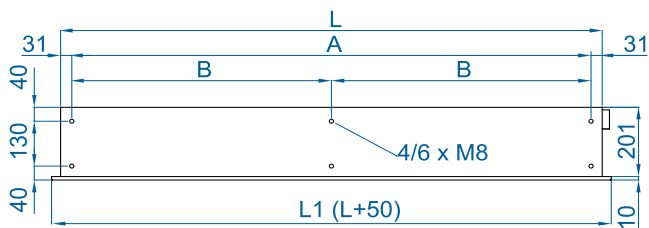
Selection program



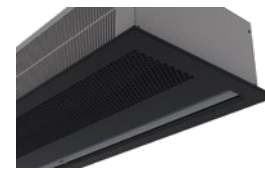
Dimensions



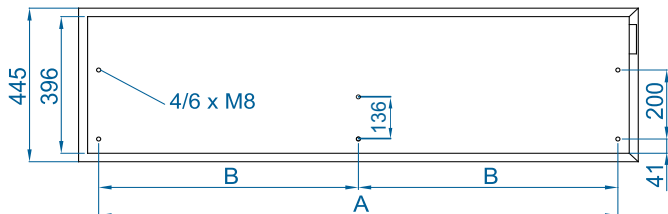
| | L | L1 | A | B |
|------------|------|------|------|-----|
| RO SW 1000 | 1000 | 1050 | 938 | - |
| RO SW 1500 | 1500 | 1550 | 1438 | - |
| RO SW 2000 | 2000 | 2050 | 1938 | 969 |



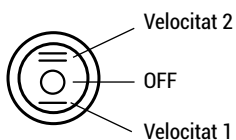
Acabat blanc RAL 9016



Acabat negre RAL 9005



Switch*



Accessoris opcionals

Suports i instal·lació



Suport rail
SPWR



Suports silentblock
SPANG-SIL / SLB



Cables de suspensió
SPCT

Sensors i vàlvules



Contacte de porta
mecànic MEC-DC



Contacte de porta
magnètic MAG-DC

Plànols CAD, arxius BIM, manuals
d'instal·lació i altra documentació





Característiques tècniques



RAL 9016
estàndard



Altres colors
a la carta



Rang
Fins a 2,8 m



Cabal / Longitud
1400 - 2900 m³/h
1 m a 2 m



Ventiladors
Tangencials
2 velocitats



Tipus de calefacció
E : 2 etapes elèctriques
P : aigua
A : sense calefacció



Potència calorífica
E : 3,8 - 11,3 kW
P : 8,2- 16,7 kW



Control
Regulador manual Plug&Play
+ control remot IR
(Control Clever opcional)



Bastidor
Acer galvanitzat



Tipus de reixa
Microperforada amb
funció de prefiltrat



Lames de descàrrega
Alumini, tipus airfoil

La cortina d'aire OPTIMA és ideal per a la majoria de les entrades comercials de fins a 2,8 metres d'alçada.

Una cortina d'aire petita i compacta de disseny agradable, amb forma i vores arrodonides. Incorpora ventiladors tangencials amb turbina de perfil "twisted" de baix nivell sonor i motor de rotor extern de 2 velocitats. Inclou control Plug&Play amb cable RJ45 de 7 m i comandament a distància per infraroigs. Opcionalment, es pot regular amb Advanced Clever Control (programable, automàtic, intel·ligent, compatible amb Modbus RTU per BMS).

✿ SENSE CALEFACCIÓ

| Model | Cabal m ³ /h | Potència ventilació 230V~50Hz W | Intensitat ventilació 230V~50Hz A | Nivell sonor (5 m) dB(A) | Pes kg |
|------------|----------------------------|---------------------------------------|---|--------------------------------|-----------|
| OPT 1000 A | 1500 | 80 | 0,41 | 35/50 | 17,5 |
| OPT 1500 A | 2150 | 117 | 0,53 | 36/51 | 25,5 |
| OPT 2000 A | 2900 | 160 | 0,82 | 38/53 | 33 |

⚡ CALEFACCIÓ ELÈCTRICA

| Model | Cabal m ³ /h | Potència calorífica elèctrica (**) kW | Tensió | Potència ventilació 230V~50Hz W | Intensitat ventilació 230V~50Hz A | Nivell sonor (5 m) dB(A) | Pes kg |
|-----------------|----------------------------|--|------------|--|--|--------------------------------|-----------|
| OPT 1000 E | 1500 | 3,8/5,6 | 400Vx3 | 80 | 0,41 | 35/50 | 20,5 |
| OPT 1000 E-9 | 1500 | 6/9 | 400Vx3 | 80 | 0,41 | 35/50 | 21,5 |
| OPT 1000 E230 | 1500 | 3,8/5,6 | 230Vx1 | 80 | 0,41 | 35/50 | 20,5 |
| OPT 1500 E | 2150 | 6/9 | 400Vx3 | 117 | 0,53 | 36/51 | 27,5 |
| OPT 1500 E230-6 | 2150 | 3,8/5,6 | 230Vx1 | 117 | 0,53 | 36/51 | 27,5 |
| OPT 1500 E230-9 | 2150 | 6/9 | 230Vx1 (*) | 117 | 0,53 | 36/51 | 27,5 |
| OPT 2000 E | 2900 | 5,6/11,3 | 400Vx3 | 160 | 0,82 | 38/53 | 42 |
| OPT 2000 E230 | 2900 | 5,6/11,3 | 230Vx1 (*) | 160 | 0,82 | 38/53 | 42 |

(*) 2 línies d'alimentació separades.

(**) Sota comanda, es poden subministrar bateries elèctriques en altres potències.

💧 CALEFACCIÓ AIGUA

| Model | Cabal m ³ /h | Potència calorífica 80/60°C kW | Pèrdua pressió aigua Pa | Potència ventiladors 230V~50Hz W | Intensitat ventiladors 230V~50Hz A | Nivell sonor (5 m) dB(A) | Pes kg |
|------------|----------------------------|---|----------------------------------|---|---|--------------------------------|-----------|
| OPT 1000 P | 1400 | 8,2 | 7090 | 80 | 0,41 | 37/51 | 20,5 |
| OPT 1500 P | 2100 | 12,7 | 7200 | 117 | 0,53 | 38/52 | 27,5 |
| OPT 2000 P | 2750 | 16,7 | 6550 | 160 | 0,82 | 40/54 | 37,5 |

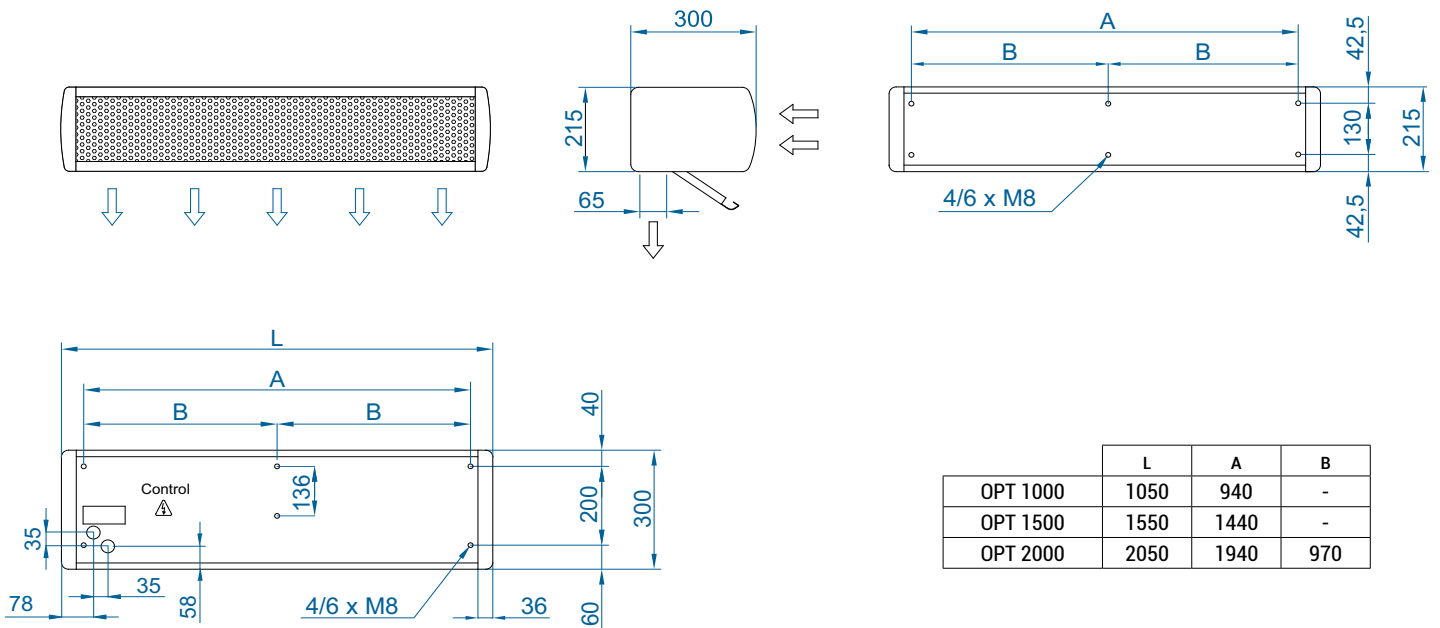
Bateria d'aigua: connexions 1/2" femella. 2 files.



Selection program



Dimensions



Accessoris opcionals

Suports i instal·lació



Suport rail
SPWR



Suport paret
Omega SPT2



Suports silentblock
SPANG-SIL / SLB



Cables de
suspensió SPCT

Control



Control IR
✓ Inclòs



Control bàsic
✓ Inclòs



Kit Control Clever



Cable RJ45
✓ Inclòs



Hand-Auto
CH-2HO-NE



Termòstat ambient
T6360



Kit Interface
IN-NE-II

Sensors i vàlvules



Contacte de porta
mecànic MEC-DC



Contacte de porta
magnètic MAG-DC



Sensor temperatura
externa (Control Clever)



Electrovàlvula
V-S



Vàlvula de 3 vies
V-T



Vàlvula proporcional
V-ACT



Sensor anticongelació
AFS-INS

Condensació

Plànols CAD, arxius BIM, manuals
d'instal·lació i altra documentació





Característiques tècniques



Estàndard:
Reixa RAL 9016

Altres colors
a la carta



Rang
Fins a 2,8 m



Tipus de calefacció
E : elèctrica 2 etapes
P : aigua
A : sense calefacció



Bastidor
Acer galvanitzat



Cabal / Longitud
1450 - 3200 m³/h
1 m a 2 m



Potència calorífica
E : 3,8 - 11,3 kW
P : 8,3 - 17,1 kW



Tipus de reixa
Lames d'aspiració
+ perforat rectangular



Ventiladors
Tangencials
2 velocitats



Control
Regulador manual Plug&Play
+ Control IR remot
(Control Clever opcional)



Lames de descàrrega
Alumini, tipus airfoil

Cortina d'aire de muntatge encastrat, per a entrades d'edificis comercials amb una alçada d'instal·lació recomanada de fins a 2,8 metres.

Entrada i sortida d'aire integrades en un únic marc per a una instal·lació senzilla. Disseny elegant i acabat opcional en qualsevol color per integrar-se amb l'estètica interior o exterior de l'edifici. Inclou control Plug&Play amb cable RJ45 de 7 m i comandament a distància per infraroigs. Opcionalment, es pot regular amb Advanced Clever Control (programable, automàtic, intel·ligent, compatible amb Modbus RTU per BMS).

SENSE CALEFACCIÓ

| Model | Cabal m ³ /h | Potència ventilació 230V~50Hz W | Intensitat ventilació 230V~50Hz A | Nivell sonor (5 m) dB(A) | Pes kg |
|-----------|----------------------------|---------------------------------------|---|--------------------------------|-----------|
| RO 1000 A | 1700 | 80 | 0,41 | 35/50 | 24 |
| RO 1500 A | 2200 | 117 | 0,53 | 36/51 | 34 |
| RO 2000 A | 3200 | 160 | 0,82 | 38/53 | 44,5 |

CALEFACCIÓ ELÈCTRICA

| Model | Cabal m ³ /h | Potència calorífica elèctrica (**) kW | Tensió | Potència ventilació 230V~50Hz W | Intensitat ventilació 230V~50Hz A | Nivell sonor (5 m) dB (A) | Pes kg |
|----------------|----------------------------|---|------------|---------------------------------------|---|---------------------------------|-----------|
| RO 1000 E | 1700 | 3,8/5,6 | 400Vx3 | 80 | 0,41 | 35/50 | 26 |
| RO 1000 E-9 | 1700 | 6/9 | 400Vx3 | 80 | 0,41 | 35/50 | 27 |
| RO 1000 E230 | 1700 | 3,8/5,6 | 230Vx1 | 80 | 0,41 | 35/50 | 26 |
| RO 1500 E | 2200 | 6/9 | 400Vx3 | 117 | 0,53 | 36/51 | 37,5 |
| RO 1500 E230-6 | 2200 | 3,8/5,6 | 230Vx1 | 117 | 0,53 | 36/51 | 37,5 |
| RO 1500 E230-9 | 2200 | 6/9 | 230Vx1 (*) | 117 | 0,53 | 36/51 | 37,5 |
| RO 2000 E | 3200 | 5,6/11,3 | 400Vx3 | 160 | 0,82 | 38/53 | 53,5 |
| RO 2000 E230 | 3200 | 5,6/11,3 | 230Vx1 (*) | 160 | 0,82 | 38/53 | 53,5 |

(*) 2 línies d'alimentació separades.

(**) Sota comanda, es poden subministrar bateries elèctriques en altres potències.

CALEFACCIÓ AIGUA

| Model | Cabal m ³ /h | Potència calorífica 80/60°C kW | Pèrdua pressió aigua Pa | Potència ventilació 230V~50Hz W | Intensitat ventilació 230V~50Hz A | Nivell sonor (5 m) dB(A) | Pes kg |
|-----------|----------------------------|--------------------------------------|-------------------------------|---------------------------------------|---|--------------------------------|-----------|
| RO 1000 P | 1450 | 8,3 | 7360 | 80 | 0,41 | 37/51 | 26,5 |
| RO 1500 P | 2175 | 13,0 | 7480 | 117 | 0,53 | 38/52 | 37,5 |
| RO 2000 P | 2850 | 17,5 | 6810 | 160 | 0,82 | 40/54 | 49 |

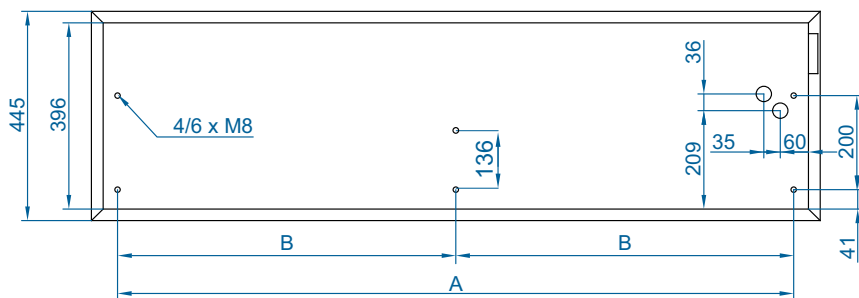
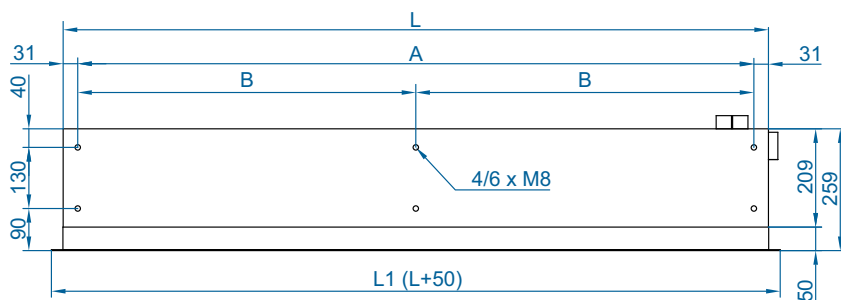
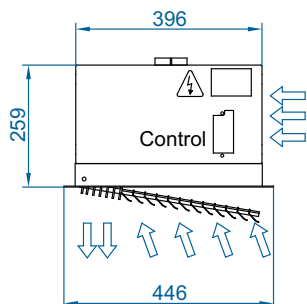
Bateria d'aigua: connexions 1/2" femella. 2 files.



Selection program



Dimensions



| | L | L1 | A | B |
|---------|------|------|------|-----|
| RO 1000 | 1000 | 1050 | 938 | - |
| RO 1500 | 1500 | 1550 | 1438 | - |
| RO 2000 | 2000 | 2050 | 1938 | 969 |

Accessoris opcionals

Suports i instal·lació



Suport rail
SPWR



Suports silentblock
SPANG-SIL / SLB



Cables de
suspensió SPCT

Control



Control IR
✓ Inclòs



Control bàsic
✓ Inclòs



Kit Control Clever



Cable RJ45
✓ Inclòs



Hand-Auto
CH-2HO-NE



Termòstat ambient
T6360



Kit Interface
IN-NE-II

Sensors i vàlvules



Contacte de porta
mecànic MEC-DC



Contacte de porta
magnètic MAG-DC



Sensor de temperatura
externa (Control Clever)



Vàlvula solenoide
V-S



Vàlvula de 3 vies
V-T



Vàlvula proporcional
V-ACT



Sensor anticongelació
AFS-INS

Condensació

Plànols CAD, arxius BIM, manuals
d'instal·lació i altra documentació





Característiques tècniques



Estàndard:
Caràtula RAL 9016
Bastidor RAL 9006



Altres colors
a la carta



Acer
inoxidable



Rang
Fins a 2,8 m



Cabal / Longitud
1450 - 3200 m³/h
1 m a 2 m



Ventiladors
Tangencials
2 velocitats



Tipus de calefacció
E : elèctrica 2 etapes
P : aigua
A : sense calefacció



Potència calorífica
E : 3,8 - 11,3 kW
P : 8,3 - 17,1 kW



Control
Regulador manual Plug&Play
+ control remot
(Control Clever opcional)



Bastidor
Acer galvanitzat



Tipus de reixa
Perforat hexagonal



Lames descàrrega
Alumini, tipus airfoil

Innovador concepte de cortina d'aire decorativa de disseny encastable, concebuda per a ser instal·lada totalment vista. Creada per a ser integrada en espais interiors moderns d'arquitectura contemporània i disseny d'estil industrial. La caràtula integral decorativa està disponible en diferents colors per combinar amb la decoració. El panell frontal és ideal per personalitzar amb logos, il·luminació, retolació o senyalització, segons els requisits del client. Incorpora ventiladors tangencials de baix nivell sonor i turbina de perfil "twisted" de dues velocitats amb rotor extern. Inclou control Plug&Play muntat a paret amb cable RJ45 de 7 m, més control remot. Opcionalment, es pot regular amb Control Avançat Clever (programable, automàtic, intel·ligent, compatible amb Modbus RTU per PLC).

SENSE CALEFECCIÓ

| Model | Cabal m ³ /h | Potència ventilació 230V~50Hz W | Intensitat ventilació 230V~50Hz A | Nivell sonor (5 m) dB(A) | Pes kg |
|------------|----------------------------|---------------------------------------|---|--------------------------------|-----------|
| TOP 1000 A | 1700 | 80 | 0,41 | 35/50 | 23 |
| TOP 1500 A | 2200 | 117 | 0,53 | 36/51 | 33 |
| TOP 2000 A | 3200 | 160 | 0,82 | 38/53 | 43,5 |

CALEFACCIÓ ELÈCTRICA

| Model | Cabal m ³ /h | Potència calorífica elèctrica (**) kW | Tensió | Potència ventilació 230V~50Hz W | Intensitat ventilació 230V~50Hz A | Nivell sonor (5 m) dB(A) | Pes kg |
|-----------------|----------------------------|--|-----------|--|--|--------------------------------|-----------|
| TOP 1000 E | 1700 | 4/6 | 400Vx3 | 80 | 0,41 | 35/50 | 25 |
| TOP 1000 E-9 | 1700 | 6/9 | 400Vx3 | 80 | 0,41 | 35/50 | 26 |
| TOP 1000 E230 | 1700 | 3,8/5,6 | 230Vx1 | 80 | 0,41 | 35/50 | 25 |
| TOP 1500 E | 2200 | 6/9 | 400Vx3 | 117 | 0,53 | 36/51 | 36,5 |
| TOP 1500 E230-6 | 2200 | 3,8/5,6 | 230Vx1 | 117 | 0,53 | 36/51 | 36,5 |
| TOP 1500 E230-9 | 2200 | 6/9 | 230Vx1(*) | 117 | 0,53 | 36/51 | 36,5 |
| TOP 2000 E | 3200 | 5,6/11,3 | 400Vx3 | 160 | 0,82 | 38/53 | 52,5 |
| TOP 2000 E230 | 3200 | 5,6/11,3 | 230Vx1(*) | 160 | 0,82 | 38/53 | 52,5 |

(*) 2 línies d'alimentació separades.

(**) Sota comanda, es poden subministrar bateries elèctriques en altres potències.

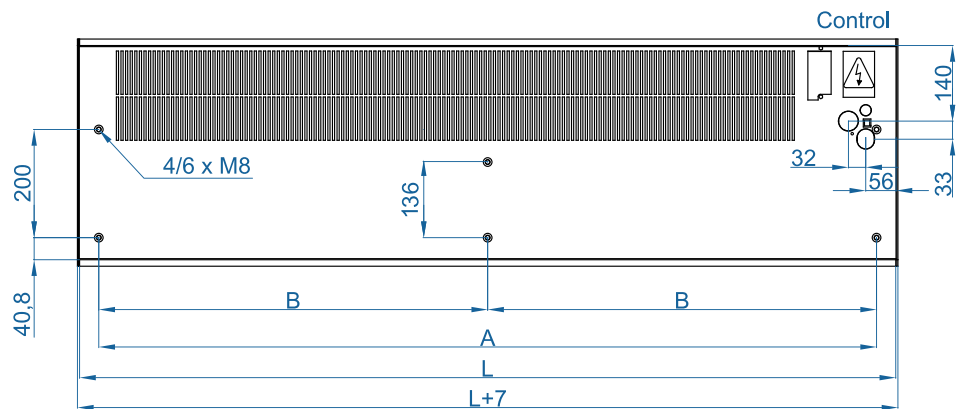
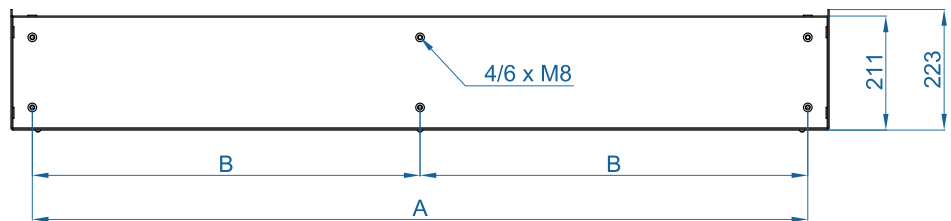
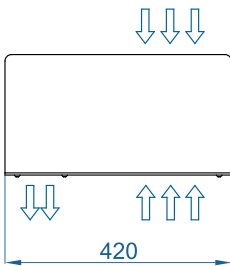
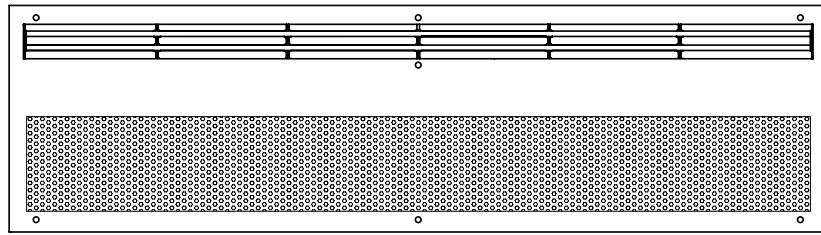
CALEFACCIÓ AIGUA

| Model | Cabal m ³ /h | Potència calorífica 80/60°C kW | Pèrdua pressió aigua Pa | Potència ventilació 230V~50Hz W | Intensitat ventilació 230V~50Hz A | Nivell sonor (5 m) dB(A) | Pes kg |
|------------|----------------------------|---|-------------------------------|--|--|--------------------------------|-----------|
| TOP 1000 P | 1450 | 8,3 | 7360 | 80 | 0,41 | 37/51 | 25,5 |
| TOP 1500 P | 2175 | 13,0 | 7480 | 117 | 0,53 | 38/52 | 36,5 |
| TOP 2000 P | 2850 | 17,1 | 6810 | 160 | 0,82 | 40/54 | 48 |

Bateria d'aigua: connexions 1/2" femella. 2 files.



Dimensions



| | L | A | B |
|----------|------|------|-----|
| TOP 1000 | 1010 | 938 | - |
| TOP 1500 | 1510 | 1438 | - |
| TOP 2000 | 2010 | 1938 | 969 |



Selection program

Plànols CAD, arxius BIM, manuals
d'instal·lació i altra documentació

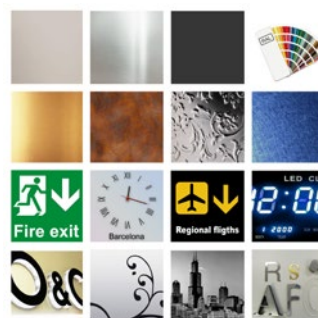
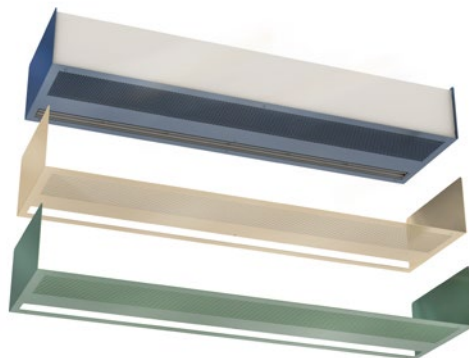


Acabats

El panell frontal està dissenyat per incloure gràfics, logos, rètols lluminosos, senyalització, rellotges o qualsevol altre element decoratiu que desitgi el client. També està disponible en qualsevol color de la carta RAL o en acer inoxidable. La caràtula decorativa integral està disponible en diferents colors o amb acabat en acer inoxidable, per tal de mimetitzar-se amb la decoració de l'entorn.



top



VEURE VÍDEO

Accessoris opcionals

Suports i instal·lacions



Suport rail
SPWR



Suports silentblock
SPANG-SIL / SLB



Cables de
suspensió SPCT

Control



Control IR
✓ Inclòs



Control bàsic
✓ Inclòs



Kit Control Clever



Cable RJ4
✓ Inclòs



Hand-Auto
CH-2HO-NE



Termòstat ambient
T6360



Kit Interface
IN-NE-II

Sensors i vàlvules



Contacte de porta
mecànic MEC-DC



Contacte de porta
magnètic MAG-DC



Sensor temperatura
externa (Control Clever)



Vàlvula solenoide
V-S



Vàlvula 3 vies
V-T



Vàlvula proporcional
V-ACT



Sensor anticongelació
AFS-INS

Condensació



Característiques tècniques



RAL 9016 estàndard  Altres colors a la carta 



Rang
Fins a 2,8 m



Tipus de calefacció
E : elèctrica 2 etapes
P : aigua
A : sense calefacció



Bastidor
Acer galvanitzat



Cabal / Longitud
1400 - 2900 m³/h
1 m a 2 m



Potència calorífica
E : 3,8 - 11,3 kW
P : 8,2 - 16,7 kW



Tipus de reixa
Perforat rectangular



Ventiladors
Tangencials
2 velocitats



Control
Regulador manual Plug&Play
+ control remot IR
(Control Clever opcional)



Lames de descàrrega
Alumini, tipus airfoil

Cortina d'aire ARIS contemporània, discreta i elegant que presenta un panell frontal llis amb vores i formes arrodonides, personalitzable amb logos, il·luminació, senyalització o rètols informatius i de seguretat. La reixa d'aspiració queda amagada en la part superior, evitant així la visió interna de la cortina d'aire. Incorpora ventiladors tangencials amb turbina de perfil "twisted" de baix nivell sonor i motor de rotor extern de 2 velocitats. Inclou control Plug&Play amb cable RJ45 de 7 m i comandament a distància per infraroigs. Opcionalment, es pot regular amb el Control Avançat Clever (programable, automàtic, intel·ligent, compatible amb Modbus RTU per BMS).

✿ SENSE CALEFACCIÓ

| Model | Cabal m ³ /h | Potència ventilació 230V~50Hz W | Intensitat ventilació 230V~50Hz A | Nivell sonor (5 m) dB(A) | Pes kg |
|-------------|----------------------------|---------------------------------------|---|--------------------------------|-----------|
| ARIS 1000 A | 1500 | 80 | 0,41 | 34/48 | 20 |
| ARIS 1500 A | 2150 | 117 | 0,53 | 35/49 | 29 |
| ARIS 2000 A | 2900 | 160 | 0,82 | 37/51 | 38 |

⚡ CALEFACCIÓ ELÈCTRICA

| Model | Cabal m ³ /h | Potència calorífica (**) kW | Tensió | Potència ventilació 230V~50Hz W | Intensitat ventilació 230V~50Hz A | Nivell sonor (5 m) dB(A) | Pes kg |
|------------------|----------------------------|--------------------------------|------------|---------------------------------------|---|--------------------------------|-----------|
| ARIS 1000 E | 1500 | 3,8/5,6 | 400Vx3 | 80 | 0,41 | 34/48 | 23 |
| ARIS 1000 E-9 | 1500 | 6/9 | 400Vx3 | 80 | 0,41 | 34/48 | 23 |
| ARIS 1000 E230 | 1500 | 3,8/5,6 | 230Vx1 | 80 | 0,41 | 34/48 | 24 |
| ARIS 1500 E | 2150 | 6/9 | 400Vx3 | 117 | 0,53 | 35/49 | 31 |
| ARIS 1500 E230-6 | 2150 | 3,8/5,6 | 230Vx1 | 117 | 0,53 | 35/49 | 31 |
| ARIS 1500 E230-9 | 2150 | 6/9 | 230Vx1 (*) | 117 | 0,53 | 35/49 | 31 |
| ARIS 2000 E | 2900 | 5,6/11,3 | 400Vx3 | 160 | 0,82 | 37/51 | 47 |
| ARIS 2000 E230 | 2900 | 5,6/11,3 | 230Vx1 (*) | 160 | 0,82 | 37/51 | 47 |

(*) 2 línies d'alimentació separades.

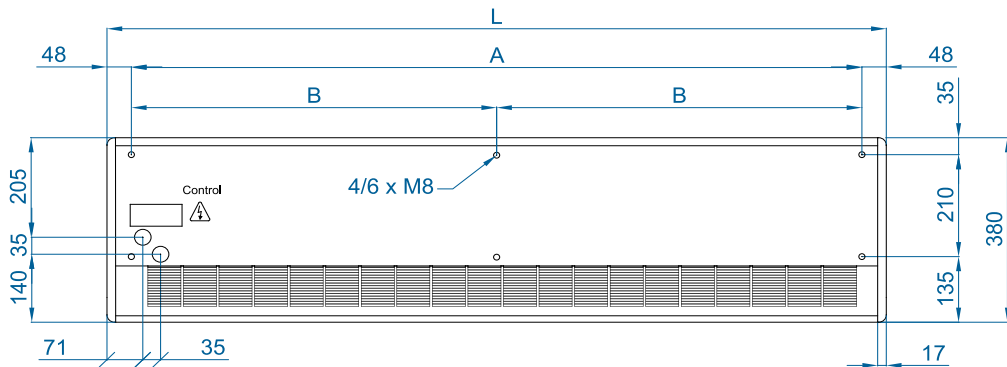
(**) Sota comanda, es poden subministrar bateries elèctriques en altres potències.

💧 CALEFACCIÓ AIGUA

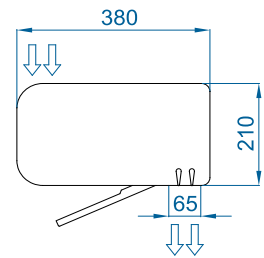
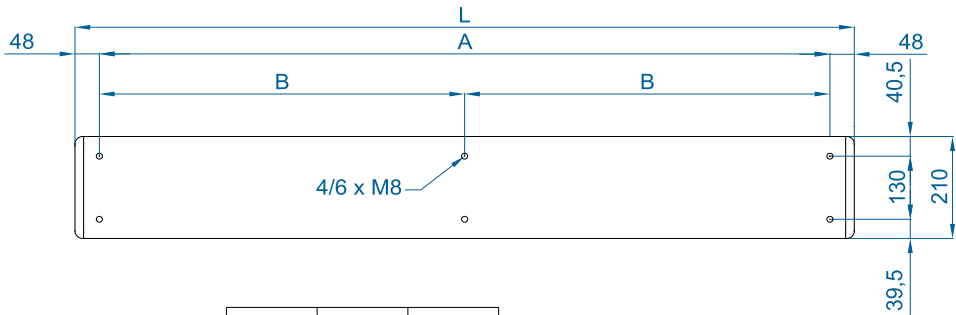
| Model | Cabal m ³ /h | Potència calefacció 80/60°C kW | Pèrdua pressió aigua Pa | Potència ventilació 230V~50Hz W | Intensitat ventilació 230V~50Hz A | Nivell sonor (5 m) dB(A) | Pes kg |
|-------------|----------------------------|--------------------------------------|-------------------------------|---------------------------------------|---|--------------------------------|-----------|
| ARIS 1000 P | 1400 | 8,2 | 7090 | 80 | 0,41 | 36/29 | 23 |
| ARIS 1500 P | 2100 | 12,7 | 7200 | 117 | 0,53 | 37/51 | 31 |
| ARIS 2000 P | 2750 | 16,7 | 6550 | 160 | 0,82 | 39/52 | 42,5 |

Bateria d'aigua: connexions 1/2" femella. 2 files.

Dimensions



Panell frontal llis o personalitzable amb logos, il·luminació o senyalització



| | L | A | B |
|-----------|------|------|-----|
| ARIS 1000 | 1034 | 940 | - |
| ARIS 1500 | 1534 | 1440 | - |
| ARIS 2000 | 2034 | 1940 | 970 |



Selection program

Plànols CAD, arxius BIM, manuals d'instal·lació i altra documentació



Accessoris opcionals

Suports i instal·lació



Suport rail SPWR



Suports silentblock SPANG-SIL / SLB



Cables de suspensió SPCT

Control



Control IR
✓ Inclòs



Control bàsic
✓ Inclòs



Kit Control Clever



Cable RJ45
✓ Inclòs



Hand-Auto CH-2HO-NE



Termòstat ambient T6360



Kit Interface IN-NE-II

Sensors i vàlvules



Contacte de porta mecànic MEC-DC



Contacte de porta magnètic MAG-DC



Sensor de temperatura externa (Control Clever)



Vàlvula solenoide V-S



Vàlvula 3 vies V-T



Vàlvula proporcional V-ACT

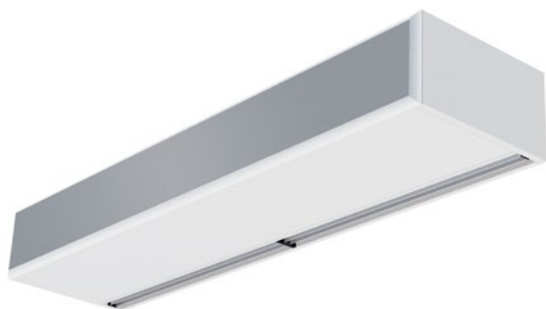


Sensor anticongelació AFS-INS

Condensació



Característiques tècniques



Rang
Fins a 4,2 m



Tipus de calefacció
E: elèctrica 3 etapes
P: aigua
A: sense calefacció
DX: bomba calor [*]



Bastidor
Acer galvanitzat []**



Cabal / Longitud
1660 - 7200 m³/h
1 m a 3 m



Potència calorífica
E : 3 - 30 kW
P : 8,5 - 40,3 kW



Tipus reixa
Microperforada amb funció de prefiltr



Ventiladors
Centrífugs
5 velocitats



Control
Regulador manual Plug&Play
+ control remot IR
(Control Clever opcional)



Lames de descàrrega
Alumini, tipus airfoil
Ajustable 0-15° cada costat

RAL 9016 estàndard



Altres colors a la carta



Acer inoxidable



[*] Consulta catàleg DX

[**] Sota comanda, les dimensions poden ser a mida

La gamma de cortines d'aire WINDBOX proporciona equips adequats per tota mena d'entrades comercials. Una cortina d'aire compacta i robusta de la nostra gamma estàndard amb un disseny atemporal, preparada per ser instal·lada visible damunt la porta i preparada per a múltiples configuracions d'instal·lació en fals sostre.

Aquest model de cortina d'aire funciona amb ventiladors centrífugs de doble aspiració amb motors de rotor extern de baix nivell sonor. Els models "EC" incorporen ventiladors eficients de molt baix consum.

Inclou control Plug&Play amb cable RJ45 de 7 m i comandament a distància per infraroigs. Opcionalment, es pot regular amb el control avançat Clever (programable, automàtic, intel·ligent, compatible amb Modbus RTU per BMS).

✿ SENSE CALEFACCIÓ

| Model | Cabal m³/h | Potència ventilació 230V~50Hz kW | Intensitat ventilació 230V~50Hz A | Nivell sonor (5 m) dB(A) | Pes kg |
|------------|---------------|--|---|--------------------------------|-----------|
| M 1000 A | 1800 | 0,212 | 0,94 | 55 | 31 |
| M 1500 A | 2700 | 0,318 | 1,41 | 56 | 46 |
| M 2000 A | 3600 | 0,424 | 1,88 | 57 | 58 |
| M 2500 A | 4500 | 0,530 | 2,35 | 58 | 72 |
| M 3000 A | 5400 | 0,636 | 2,82 | 59 | 86 |
| ECM 1000 A | 1840 | 0,142 | 1,24 | 56 | 31 |
| ECM 1500 A | 2760 | 0,213 | 1,86 | 57 | 46 |
| ECM 2000 A | 3680 | 0,284 | 2,48 | 58 | 58 |
| ECM 2500 A | 4600 | 0,355 | 3,10 | 59 | 72 |
| ECM 3000 A | 5520 | 0,426 | 3,72 | 60 | 86 |
| G 1000 A | 2400 | 0,642 | 2,85 | 57 | 43 |
| G 1500 A | 3200 | 0,856 | 3,80 | 58 | 51 |
| G 2000 A | 4800 | 1,284 | 5,70 | 59 | 80 |
| G 2500 A | 5600 | 1,498 | 6,65 | 60 | 84 |
| G 3000 A | 6400 | 1,712 | 7,60 | 61 | 95 |
| ECG 1000 A | 2700 | 0,213 | 1,86 | 61 | 43 |
| ECG 1500 A | 3600 | 0,284 | 2,48 | 62 | 51 |
| ECG 2000 A | 5400 | 0,426 | 3,72 | 63 | 80 |
| ECG 2500 A | 6300 | 0,497 | 4,34 | 64 | 84 |
| ECG 3000 A | 7200 | 0,568 | 5,96 | 65 | 95 |



⚡ CALEFACCIÓ ELÈCTRICA

| Model | Cabal m³/h | Potència calorífica elèctrica 400Vx3~50Hz (*) | Potència ventilació 230V~50Hz | Intensitat ventilació 230V~50Hz | Nivell sonor (5 m) | Pes kg |
|------------|---------------|---|-------------------------------------|---------------------------------------|-----------------------|-----------|
| | | kW | kW | A | dB(A) | |
| M 1000 E | 1800 | 3/6/9 | 0,212 | 0,94 | 55 | 37 |
| M 1500 E | 2700 | 4/8/12 | 0,318 | 1,41 | 56 | 57 |
| M 2000 E | 3600 | 6/12/18 | 0,424 | 1,88 | 57 | 75 |
| M 2500 E | 4500 | 6/12/18 | 0,530 | 2,35 | 58 | 94 |
| M 3000 E | 5400 | 8/16/24 | 0,636 | 2,82 | 59 | 112 |
| ECM 1000 E | 1840 | 3/6/9 | 0,142 | 1,24 | 56 | 37 |
| ECM 1500 E | 2760 | 4/8/12 | 0,213 | 1,86 | 57 | 57 |
| ECM 2000 E | 3680 | 6/12/18 | 0,284 | 2,48 | 58 | 75 |
| ECM 2500 E | 4600 | 6/12/18 | 0,355 | 3,10 | 59 | 94 |
| ECM 3000 E | 5520 | 8/16/24 | 0,426 | 3,72 | 60 | 112 |
| G 1000 E | 2400 | 5/10/15 | 0,642 | 2,85 | 57 | 52 |
| G 1500 E | 3200 | 7,5/15/22,5 | 0,856 | 3,80 | 58 | 63 |
| G 2000 E | 4800 | 10/20/30 | 1,284 | 5,70 | 59 | 100 |
| G 2500 E | 5600 | 10/20/30 | 1,498 | 6,65 | 60 | 106 |
| G 3000 E | 6400 | 10/20/30 | 1,712 | 7,60 | 61 | 120 |
| ECG 1000 E | 2700 | 5/10/15 | 0,213 | 1,86 | 61 | 52 |
| ECG 1500 E | 3600 | 7,5/15/22,5 | 0,284 | 2,48 | 62 | 63 |
| ECG 2000 E | 5400 | 10/20/30 | 0,426 | 3,72 | 63 | 100 |
| ECG 2500 E | 6300 | 10/20/30 | 0,497 | 4,34 | 64 | 106 |
| ECG 3000 E | 7200 | 10/20/30 | 0,568 | 5,96 | 65 | 120 |

(*) Sota comanda, es poden subministrar bateries elèctriques en altres potències.

💧 CALEFACCIÓ AIGUA

| Model | Cabal m³/h | P86 (80/60°C) | | P64 (60/40°C) | | P54 (50/40°C) | | Potència ventilació 230V~50Hz kW | Intensitat ventilació 230V~50Hz A | Nivell sonor (5 m) dB(A) | Pes kg |
|------------|---------------|------------------------------|----------------------------------|------------------------------|----------------------------------|------------------------------|----------------------------------|---|--|-----------------------------------|-----------|
| | | Potència calorífica kW | Pèrdua pressió aigua Pa | Potència calorífica kW | Pèrdua pressió aigua Pa | Potència calorífica kW | Pèrdua pressió aigua Pa | | | | |
| | | M 1000 P | 1660 | 9,17 | 880 | 8,56 | 4370 | | | | |
| M 1500 P | 2490 | 14,26 | 760 | 13,69 | 6460 | 14,34 | 4480 | 0,642 | 2,85 | 57 | 53 |
| M 2000 P | 3320 | 20,65 | 1930 | 18,26 | 4790 | 18,65 | 2060 | 0,856 | 3,80 | 58 | 69 |
| M 2500 P | 4150 | 26,92 | 3810 | 22,12 | 3850 | 24,32 | 4040 | 1,070 | 4,75 | 59 | 86 |
| M 3000 P | 4980 | 33,24 | 6590 | 28,37 | 6760 | 29,77 | 5660 | 1,280 | 5,70 | 60 | 103 |
| ECM 1000 P | 1720 | 9,38 | 920 | 8,77 | 4560 | 8,74 | 1280 | 0,142 | 1,24 | 56 | 35 |
| ECM 1500 P | 2580 | 14,58 | 790 | 14,02 | 6730 | 14,71 | 4690 | 0,213 | 1,86 | 57 | 53 |
| ECM 2000 P | 3440 | 21,12 | 2010 | 18,70 | 4990 | 19,13 | 2150 | 0,284 | 2,48 | 58 | 69 |
| ECM 2500 P | 4300 | 27,53 | 3960 | 23,33 | 4010 | 24,95 | 4230 | 0,355 | 3,10 | 59 | 86 |
| ECM 3000 P | 5160 | 33,99 | 6860 | 29,05 | 7050 | 30,54 | 5920 | 0,426 | 3,72 | 60 | 103 |
| G 1000 P | 2250 | 11,04 | 1230 | 10,42 | 6190 | 10,56 | 1790 | 0,642 | 2,85 | 57 | 50 |
| G 1500 P | 3000 | 16,02 | 940 | 15,47 | 8020 | 16,37 | 5670 | 0,856 | 3,80 | 58 | 59 |
| G 2000 P | 4500 | 24,92 | 2700 | 22,29 | 6810 | 23,15 | 3030 | 1,284 | 5,70 | 59 | 92 |
| G 2500 P | 5250 | 31,16 | 4930 | 26,61 | 5060 | 28,76 | 5450 | 1,498 | 6,65 | 60 | 96 |
| G 3000 P | 6000 | 37,35 | 8110 | 32,10 | 8410 | 34,03 | 7180 | 1,712 | 7,60 | 61 | 109 |
| ECG 1000 P | 2550 | 11,89 | 1400 | 11,27 | 7110 | 11,50 | 2090 | 0,213 | 1,86 | 61 | 50 |
| ECG 1500 P | 3400 | 17,29 | 1070 | 16,77 | 9240 | 17,86 | 6620 | 0,284 | 2,48 | 62 | 59 |
| ECG 2000 P | 5100 | 26,86 | 3080 | 24,14 | 7850 | 25,24 | 3530 | 0,426 | 3,72 | 63 | 92 |
| ECG 2500 P | 5950 | 33,63 | 5650 | 28,84 | 5840 | 31,38 | 6360 | 0,497 | 4,34 | 64 | 96 |
| ECG 3000 P | 6800 | 40,34 | 9290 | 34,81 | 9710 | 37,16 | 8400 | 0,568 | 5,96 | 65 | 109 |

Bateries d'aigua: les connexions P86 i P64 són 2x3/4" femella (mascle si connexions laterals), les P54 2x1" són mascle.
P86 2 files. P64 3 files. P54 4 files.

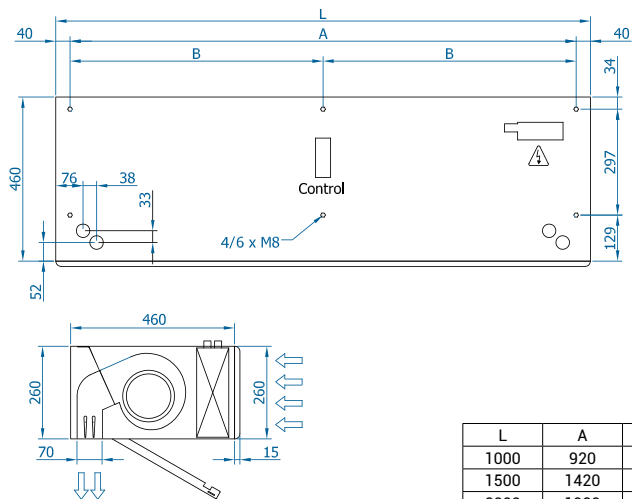


Selection program



Dimensions

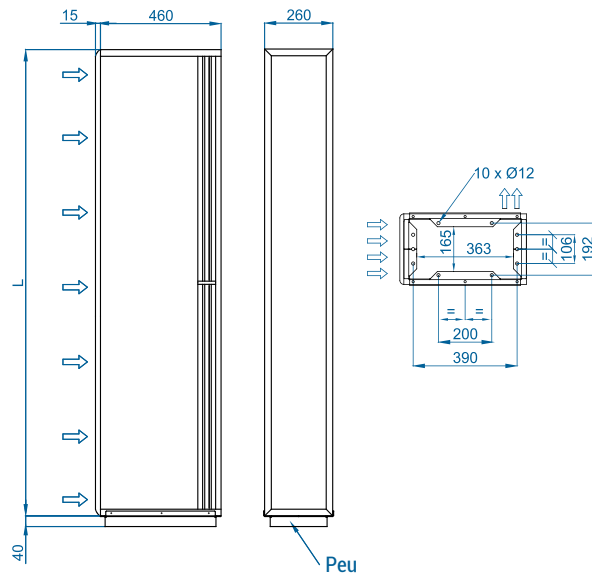
Instal·lació horitzontal



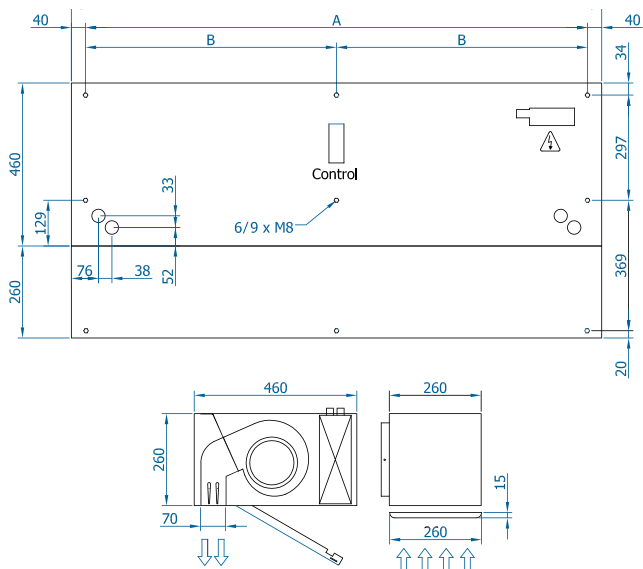
| L | A | B |
|------|------|------|
| 1000 | 920 | - |
| 1500 | 1420 | 710 |
| 2000 | 1920 | 960 |
| 2500 | 2420 | 1210 |
| 3000 | 2920 | 1460 |

Sota comanda, mides personalitzables.

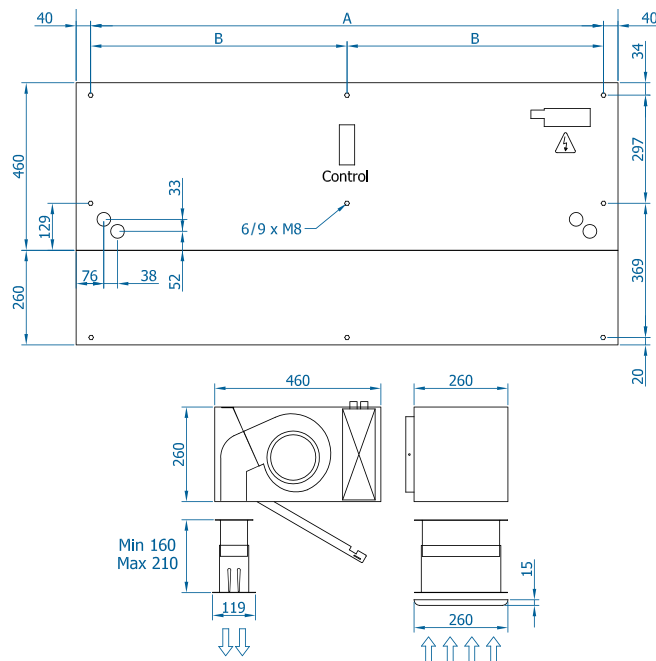
Instal·lació vertical



Instal·lació de superfície en fals sostre



Instal·lació oculta en fals sostre

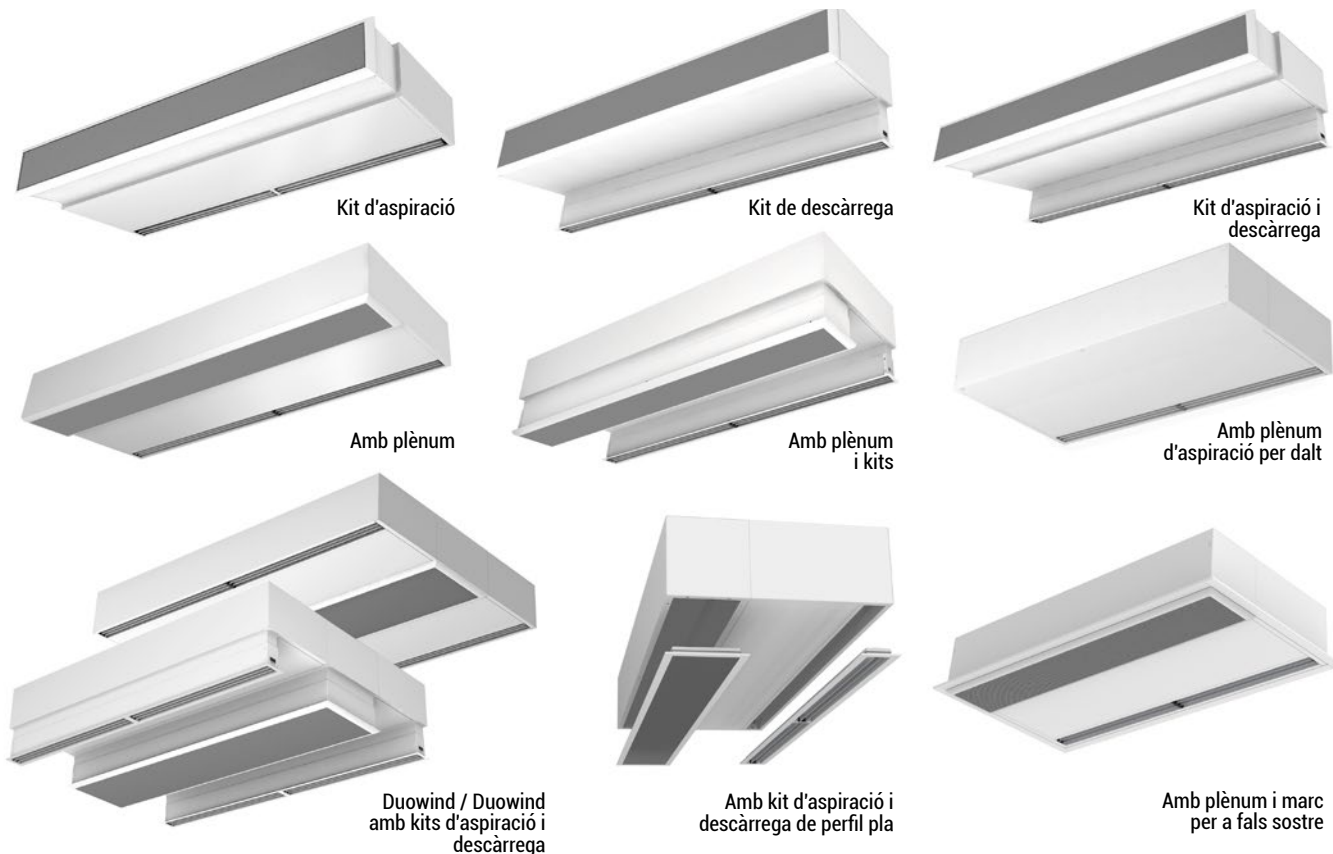


Plànols CAD, arxius BIM, manuals
d'instal·lació i altra documentació



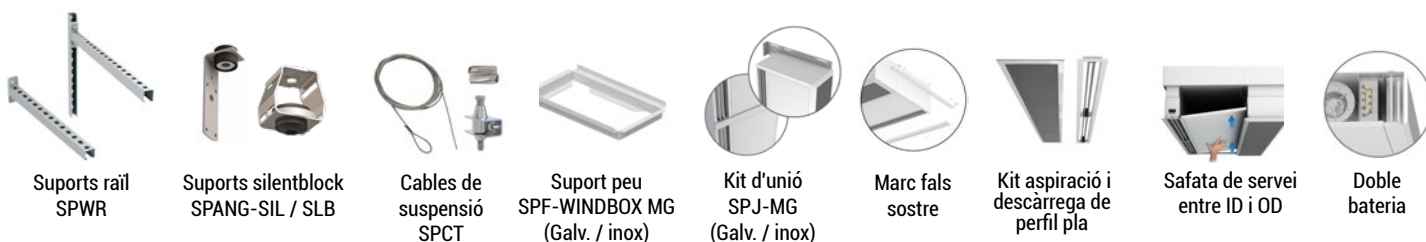


Configuracions



Accessoris opcionals

Suports i instal·lació



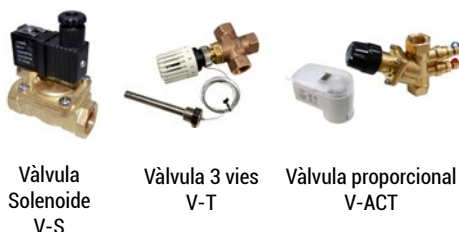
Control



Filtres



Sensors i vàlvules



Condensació





Característiques tècniques



RAL 9016 estàndard



Altres colors a la carta



Rang
Fins a 4,2 m



Cabal / Longitud
1660 - 6300 m³/h
1 m a 2,5 m



Ventiladors
Centrífugs
5 velocitats



Tipus de calefacció
E: elèctrica 3 etapes
P: aigua
A: sense calefacció
DX: bomba de calor [*]



Potència calorífica
E : 3 - 30 kW
P : 8,5 - 33,6 kW



Control
Regulador manual Plug&Play
+ control remot IR
(Control Clever opcional)



Bastidor
Acer galvanitzat



Tipus de reixa
lames d'aspiració



Lames de descàrrega
Alumini, tipus airfoil
Ajustable 0-15° cada costat

[*] Consulta catàleg DX

WINDBOX ENCASTABLE és una cortina d'aire compacta i robusta d'alta pressió de la nostra gamma estàndard, amb un disseny atemporal i visualment agradable. Està especialment dissenyada per a instal·lació encastada en fals sostre. És una cortina d'aire adequada per tota mena d'entrades comercials. Reixa d'aspiració (lliure de manteniment) amb perfil d'alumini i difusor de descàrrega integrats en un únic marc de color blanc RAL 9016 com estàndard. Altres colors disponibles sota comanda.

Aquest model de cortina d'aire funciona amb ventiladors centrífugs de doble aspiració amb motors de rotor extern de baix nivell sonor. Els models "EC" incorporen ventiladors eficients de molt baix consum.

Inclou control Plug&Play amb cable RJ45 de 7 m i comandament a distància per infraroigs. Opcionalment, es pot regular amb un control avançat Clever (programable, automàtic, intel·ligent, compatible amb Modbus RTU per BMS).

✿ SENSE CALEFACCIÓ

| Model | Cabal m ³ /h | Potència ventilació 230V~50Hz kW | Intensitat ventilació 230V~50Hz A | Nivell sonor (5 m) dB(A) | Pes kg |
|-------------|----------------------------|--|---|-----------------------------|-----------|
| RM 1000 A | 1800 | 0,212 | 0,94 | 55 | 57 |
| RM 1500 A | 2700 | 0,318 | 1,41 | 56 | 85 |
| RM 2000 A | 3600 | 0,424 | 1,88 | 57 | 109 |
| RM 2500 A | 4500 | 0,530 | 2,35 | 58 | 137 |
| RECM 1000 A | 1840 | 0,142 | 1,24 | 56 | 57 |
| RECM 1500 A | 2760 | 0,213 | 1,86 | 57 | 85 |
| RECM 2000 A | 3680 | 0,284 | 2,48 | 58 | 109 |
| RECM 2500 A | 4600 | 0,355 | 3,10 | 59 | 137 |
| RG 1000 A | 2400 | 0,642 | 2,85 | 57 | 61 |
| RG 1500 A | 3200 | 0,856 | 3,80 | 58 | 90 |
| RG 2000 A | 4800 | 1,284 | 5,70 | 59 | 118 |
| RG 2500 A | 5600 | 1,498 | 6,65 | 60 | 145 |
| RECG 1000 A | 2700 | 0,213 | 1,86 | 61 | 61 |
| RECG 1500 A | 3600 | 0,284 | 2,48 | 62 | 90 |
| RECG 2000 A | 5400 | 0,426 | 3,72 | 63 | 118 |
| RECG 2500 A | 6300 | 0,497 | 4,34 | 64 | 145 |



⚡ CALEFACCIÓ ELÈCTRICA

| Model | Cabal | Potència calorífica elèctrica 400Vx3~50Hz (*) | Potència ventilació 230V~50Hz | Intensitat ventilació 230V~50Hz | Nivell sonor (5 m) | Pes |
|-------------|-------|---|-------------------------------|---------------------------------|--------------------|-----|
| | m³/h | kW | kW | A | dB(A) | |
| RM 1000 E | 1800 | 3/6/9 | 0,212 | 0,94 | 55 | 65 |
| RM 1500 E | 2700 | 4/8/12 | 0,318 | 1,41 | 56 | 98 |
| RM 2000 E | 3600 | 6/12/18 | 0,424 | 1,88 | 57 | 130 |
| RM 2500 E | 4500 | 6/12/18 | 0,530 | 2,35 | 58 | 162 |
| RECM 1000 E | 1840 | 3/6/9 | 0,142 | 1,24 | 56 | 65 |
| RECM 1500 E | 2760 | 4/8/12 | 0,213 | 1,86 | 57 | 98 |
| RECM 2000 E | 3680 | 6/12/18 | 0,284 | 2,48 | 58 | 130 |
| RECM 2500 E | 4600 | 6/12/18 | 0,355 | 3,10 | 59 | 162 |
| RG 1000 E | 2400 | 5/10/15 | 0,642 | 2,85 | 57 | 70 |
| RG 1500 E | 3200 | 7,5/15/22,5 | 0,856 | 3,80 | 58 | 104 |
| RG 2000 E | 4800 | 10/20/30 | 1,284 | 5,70 | 59 | 140 |
| RG 2500 E | 5600 | 10/20/30 | 1,498 | 6,65 | 60 | 172 |
| RECG 1000 E | 2700 | 5/10/15 | 0,213 | 1,86 | 61 | 70 |
| RECG 1500 E | 3600 | 7,5/15/22,5 | 0,284 | 2,48 | 62 | 104 |
| RECG 2000 E | 5400 | 10/20/30 | 0,426 | 3,72 | 63 | 140 |
| RECG 2500 E | 6300 | 10/20/30 | 0,497 | 4,34 | 64 | 172 |

(*) Sota comanda, es poden subministrar bateries elèctriques en altres potències.

💧 CALEFACCIÓ AIGUA

| Model | Cabal m³/h | P86 (80/60°C) | | P64 (60/40°C) | | P54 (50/40°C) | | Potència ventilació 230V~50Hz kW | Intensitat ventilació 230V~50Hz A | Nivell sonor (5 m) dB(A) | Pes kg |
|-------------|---------------|---------------------------|----------------------------|---------------------------|----------------------------|---------------------------|----------------------------|-------------------------------------|--------------------------------------|-----------------------------|-----------|
| | | Potència calorífica kW | Pèrdua pressió aigua Pa | Potència calorífica kW | Pèrdua pressió aigua Pa | Potència calorífica kW | Pèrdua pressió aigua Pa | | | | |
| RM 1000 P | 1660 | 9,17 | 880 | 8,56 | 4370 | 8,52 | 1220 | 0,428 | 1,90 | 56 | 63 |
| RM 1500 P | 2490 | 14,26 | 760 | 13,69 | 6460 | 14,34 | 4480 | 0,642 | 2,85 | 57 | 93 |
| RM 2000 P | 3320 | 20,65 | 1930 | 18,26 | 4790 | 18,65 | 2060 | 0,856 | 3,80 | 58 | 122 |
| RM 2500 P | 4150 | 26,92 | 3810 | 22,12 | 3850 | 24,32 | 4040 | 1,070 | 4,75 | 59 | 153 |
| RECM 1000 P | 1720 | 9,38 | 920 | 8,77 | 4560 | 8,74 | 1280 | 0,142 | 1,24 | 56 | 63 |
| RECM 1500 P | 2580 | 14,58 | 790 | 14,02 | 6730 | 14,71 | 4690 | 0,213 | 1,86 | 57 | 93 |
| RECM 2000 P | 3440 | 21,12 | 2010 | 18,70 | 4990 | 19,13 | 2150 | 0,284 | 2,48 | 58 | 122 |
| RECM 2500 P | 4300 | 27,53 | 3960 | 23,33 | 4010 | 24,95 | 4230 | 0,355 | 3,10 | 59 | 153 |
| RG 1000 P | 2250 | 11,04 | 1230 | 10,42 | 6190 | 10,56 | 1790 | 0,642 | 2,85 | 57 | 67 |
| RG 1500 P | 3000 | 16,02 | 940 | 15,47 | 8020 | 16,37 | 5670 | 0,856 | 3,80 | 58 | 98 |
| RG 2000 P | 4500 | 24,92 | 2700 | 22,29 | 6810 | 23,15 | 3030 | 1,284 | 5,70 | 59 | 131 |
| RG 2500 P | 5250 | 31,16 | 4930 | 26,61 | 5060 | 28,76 | 5450 | 1,498 | 6,65 | 60 | 163 |
| RECG 1000 P | 2550 | 11,89 | 1400 | 11,27 | 7110 | 11,50 | 2090 | 0,213 | 1,86 | 61 | 67 |
| RECG 1500 P | 3400 | 17,29 | 1070 | 16,77 | 9240 | 17,86 | 6620 | 0,284 | 2,48 | 62 | 98 |
| RECG 2000 P | 5100 | 26,86 | 3080 | 24,14 | 7850 | 25,24 | 3530 | 0,426 | 3,72 | 63 | 131 |
| RECG 2500 P | 5950 | 33,63 | 5650 | 28,84 | 5840 | 31,38 | 6360 | 0,497 | 4,34 | 64 | 163 |

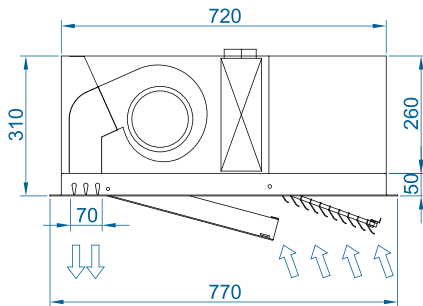
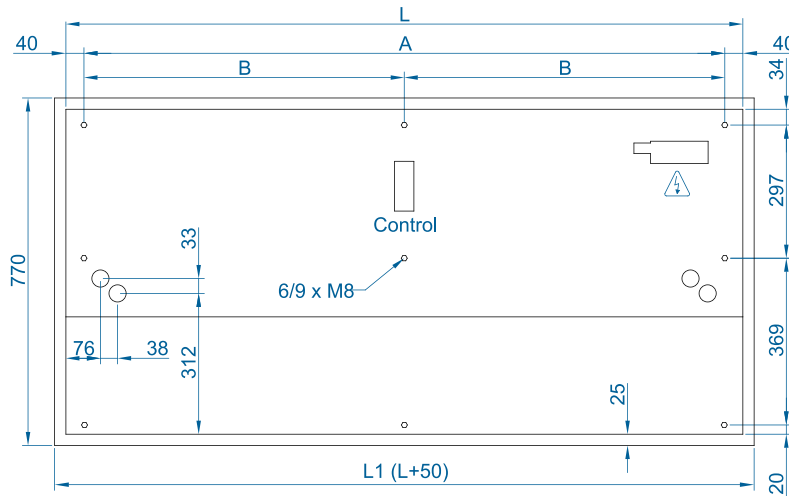
Bateries d'aigua: les connexions P86 i P64 són 2x3/4" femella (mascle si connexions laterals), les P54 2x1" són mascle.
P86 2 files. P64 3 files. P54 4 files.



Selection program



Dimensions



| | L | L1 | A | B |
|-----------|------|------|------|------|
| RWIN 1000 | 1000 | 1050 | 920 | - |
| RWIN 1500 | 1500 | 1550 | 1420 | 710 |
| RWIN 2000 | 2000 | 2050 | 1920 | 960 |
| RWIN 2500 | 2500 | 2550 | 2420 | 1210 |

Accessoris opcionals

Plànols CAD, arxius BIM, manuals d'instal·lació i altra documentació



Suports i instal·lació



Suport rail SPWR



Suports silentblock SPANG-SIL / SLB



Cables de suspensió SPCT

Control



Control IR
✓ Inclòs



Control bàsic
✓ Inclòs



Kit Control Clever



Cable RJ45
✓ Inclòs



Hand-Auto CH-5HW-NE



Termòstat ambient T6360



Kit Interface IN-NE-II

Filtres



Prefiltre extraïble G2

Sensors i vàlvules



Contacte de porta magnètic MAG-DC



Contacte de porta mecànic MEC-DC



Sensor de temperatura externa (Control Clever)



Vàlvula solenoide V-S



Vàlvula 3 vies V-T



Vàlvula proporcional V-ACT



Sensor anticongelació AFS-INS



Safata de condensació

Condensació



Característiques tècniques



Rang
Hasta 4,2 m



Cabal / Longitud
1660 - 7200 m³/h
1 m a 3 m



Ventiladors
Centrífugs
5 velocitats



Tipus de calefacció
E : elèctrica 3 etapes
P : aigua
A : sense calefacció
DX : bomba de calor [*]



Potència calorífica
E : 3 - 30 kW
P : 8,5 - 40,3 kW



Control
Regulador manual Plug&Play
+ control remot IR
(Control Clever opcional)



Bastidor
Acer galvanitzat [**]



Tipus de reixa
Perforat circular



Lames de descàrrega
Alumini, tipus airfoil
Ajustable 0-15° cada costat

RAL 9016
estàndard



Altres colors
a la carta



Acer
inoxidable



[*] Consulta catàleg DX

[**] Sota comanda, les dimensions poden ser a mida

DAM és una cortina d'aire de la gamma estàndard que destaca per la seva versatilitat i el disseny de la seva part frontal. La clàssica reixa d'aspiració ha estat eficaçment substituïda per un panell frontal que es pot personalitzar amb logos, rètols, gràfics o imatges, proporcionant una visió moderna i neta de l'equip. La doble zona d'entrada d'aire està situada darrere del panell frontal, sense necessitat d'un manteniment intensiu.

Aquest model de cortina d'aire funciona amb ventiladors centrífugs de doble aspiració amb motors de rotor extern de baix nivell sonor. Els models "EC" incorporen ventiladors eficients de molt baix consum.

Inclou control Plug&Play amb cable RJ45 de 7 m i comandament a distància per infraroigs. Opcionalment, es pot regular amb el control avançat Clever (programable, automàtic, intel·ligent, compatible amb Modbus RTU per BMS).

✿ SENSE CALEFACCIÓ

| Model | Cabal | Potència ventilació 230V-50Hz | Intensitat ventilació 230V-50Hz | Nivell sonor (5 m) | Pes |
|----------------|-------------------|----------------------------------|------------------------------------|-----------------------|-----|
| | m ³ /h | kW | A | dB(A) | |
| DAM M 1000 A | 1800 | 0,212 | 0,94 | 55 | 38 |
| DAM M 1500 A | 2700 | 0,318 | 1,41 | 56 | 56 |
| DAM M 2000 A | 3600 | 0,424 | 1,88 | 57 | 70 |
| DAM M 2500 A | 4500 | 0,530 | 2,35 | 58 | 76 |
| DAM M 3000 A | 5400 | 0,636 | 2,82 | 59 | 88 |
| DAM ECM 1000 A | 1840 | 0,142 | 1,24 | 56 | 38 |
| DAM ECM 1500 A | 2760 | 0,213 | 1,86 | 57 | 56 |
| DAM ECM 2000 A | 3680 | 0,284 | 2,48 | 58 | 70 |
| DAM ECM 2500 A | 4600 | 0,355 | 3,10 | 59 | 76 |
| DAM ECM 3000 A | 5520 | 0,426 | 3,72 | 60 | 88 |
| DAM G 1000 A | 2400 | 0,642 | 2,85 | 57 | 42 |
| DAM G 1500 A | 3200 | 0,856 | 3,80 | 58 | 61 |
| DAM G 2000 A | 4800 | 1,284 | 5,70 | 59 | 80 |
| DAM G 2500 A | 5600 | 1,498 | 6,65 | 60 | 86 |
| DAM G 3000 A | 6400 | 1,712 | 7,60 | 61 | 98 |
| DAM ECG 1000 A | 2700 | 0,213 | 1,86 | 61 | 42 |
| DAM ECG 1500 A | 3600 | 0,284 | 2,48 | 62 | 61 |
| DAM ECG 2000 A | 5400 | 0,426 | 3,72 | 63 | 80 |
| DAM ECG 2500 A | 6300 | 0,497 | 4,34 | 64 | 86 |
| DAM ECG 3000 A | 7200 | 0,568 | 5,96 | 65 | 98 |



⚡ CALEFACCIÓ ELÈCTRICA

| Model | Cabal m³/h | Potència calorífica elèctrica 400Vx3~50Hz (*) | Potència ventilació 230V~50Hz | Intensitat ventilació 230V~50Hz | Nivell sonor (5 m) | Pes kg |
|----------------|---------------|---|-------------------------------------|---------------------------------------|-----------------------|-----------|
| | | kW | kW | A | dB(A) | |
| DAM M 1000 E | 1800 | 3/6/9 | 0,212 | 0,94 | 55 | 45 |
| DAM M 1500 E | 2700 | 4/8/12 | 0,318 | 1,41 | 56 | 68 |
| DAM M 2000 E | 3600 | 6/12/18 | 0,424 | 1,88 | 57 | 88 |
| DAM M 2500 E | 4500 | 6/12/18 | 0,530 | 2,35 | 58 | 96 |
| DAM M 3000 E | 5400 | 8/16/24 | 0,636 | 2,82 | 59 | 111 |
| DAM ECM 1000 E | 1840 | 3/6/9 | 0,142 | 1,24 | 56 | 45 |
| DAM ECM 1500 E | 2760 | 4/8/12 | 0,213 | 1,86 | 57 | 68 |
| DAM ECM 2000 E | 3680 | 6/12/18 | 0,284 | 2,48 | 58 | 88 |
| DAM ECM 2500 E | 4600 | 6/12/18 | 0,355 | 3,10 | 59 | 96 |
| DAM ECM 3000 E | 5520 | 8/16/24 | 0,426 | 3,72 | 60 | 111 |
| DAM G 1000 E | 2400 | 5/10/15 | 0,642 | 2,85 | 57 | 50 |
| DAM G 1500 E | 3200 | 7,5/15/22,5 | 0,856 | 3,80 | 58 | 74 |
| DAM G 2000 E | 4800 | 10/20/30 | 1,284 | 5,70 | 59 | 98 |
| DAM G 2500 E | 5600 | 10/20/30 | 1,498 | 6,65 | 60 | 106 |
| DAM G 3000 E | 6400 | 10/20/30 | 1,712 | 7,60 | 61 | 121 |
| DAM ECG 1000 E | 2700 | 5/10/15 | 0,213 | 1,86 | 61 | 50 |
| DAM ECG 1500 E | 3600 | 7,5/15/22,5 | 0,284 | 2,48 | 62 | 74 |
| DAM ECG 2000 E | 5400 | 10/20/30 | 0,426 | 3,72 | 63 | 98 |
| DAM ECG 2500 E | 6300 | 10/20/30 | 0,497 | 4,34 | 64 | 106 |
| DAM ECG 3000 E | 7200 | 10/20/30 | 0,568 | 5,96 | 65 | 121 |

(*) Sota comanda, es poden subministrar bateries elèctriques en altres potències.

💧 CALEFACCIÓ AIGUA

| Model | Cabal m³/h | P86 (80/60°C) | | P64 (60/40°C) | | P54 (50/40°C) | | Potència ventilació 230V~50Hz kW | Intensitat ventilació 230V~50Hz A | Nivell sonor (5 m) dB(A) | Pes kg |
|----------------|---------------|------------------------------|----------------------------------|------------------------------|----------------------------------|------------------------------|----------------------------------|---|--|-----------------------------------|-----------|
| | | Potència calorífica kW | Pèrdua pressió aigua Pa | Potència calorífica kW | Pèrdua pressió aigua Pa | Potència calorífica kW | Pèrdua pressió aigua Pa | | | | |
| | | | | | | | | | | | |
| DAM M 1000 P | 1660 | 9,17 | 880 | 8,56 | 4370 | 8,52 | 1220 | 0,428 | 1,90 | 56 | 43 |
| DAM M 1500 P | 2490 | 14,26 | 760 | 13,69 | 6460 | 14,34 | 4480 | 0,642 | 2,85 | 57 | 64 |
| DAM M 2000 P | 3320 | 20,65 | 1930 | 18,26 | 4790 | 18,65 | 2060 | 0,856 | 3,80 | 58 | 81 |
| DAM M 2500 P | 4150 | 26,92 | 3810 | 22,12 | 3850 | 24,32 | 4040 | 1,070 | 4,75 | 59 | 89 |
| DAM M 3000 P | 4980 | 33,24 | 6590 | 28,37 | 6760 | 29,77 | 5660 | 1,280 | 5,70 | 60 | 103 |
| DAM ECM 1000 P | 1720 | 9,38 | 920 | 8,77 | 4560 | 8,74 | 1280 | 0,142 | 1,24 | 56 | 43 |
| DAM ECM 1500 P | 2580 | 14,58 | 790 | 14,02 | 6730 | 14,71 | 4690 | 0,213 | 1,86 | 57 | 64 |
| DAM ECM 2000 P | 3440 | 21,12 | 2010 | 18,70 | 4990 | 19,13 | 2150 | 0,284 | 2,48 | 58 | 81 |
| DAM ECM 2500 P | 4300 | 27,53 | 3960 | 23,33 | 4010 | 24,95 | 4230 | 0,355 | 3,10 | 59 | 89 |
| DAM ECM 3000 P | 5160 | 33,99 | 6860 | 29,05 | 7050 | 30,54 | 5920 | 0,426 | 3,72 | 60 | 103 |
| DAM G 1000 P | 2250 | 11,04 | 1230 | 10,42 | 6190 | 10,56 | 1790 | 0,642 | 2,85 | 57 | 48 |
| DAM G 1500 P | 3000 | 16,02 | 940 | 15,47 | 8020 | 16,37 | 5670 | 0,856 | 3,80 | 58 | 70 |
| DAM G 2000 P | 4500 | 24,92 | 2700 | 22,29 | 6810 | 23,15 | 3030 | 1,284 | 5,70 | 59 | 91 |
| DAM G 2500 P | 5250 | 31,16 | 4930 | 26,61 | 5060 | 28,76 | 5450 | 1,498 | 6,65 | 60 | 97 |
| DAM G 3000 P | 6000 | 37,35 | 8110 | 32,10 | 8410 | 34,03 | 7180 | 1,712 | 7,60 | 61 | 111 |
| DAM ECG 1000 P | 2550 | 11,89 | 1400 | 11,27 | 7110 | 11,50 | 2090 | 0,213 | 1,86 | 61 | 48 |
| DAM ECG 1500 P | 3400 | 17,29 | 1070 | 16,77 | 9240 | 17,86 | 6620 | 0,284 | 2,48 | 62 | 70 |
| DAM ECG 2000 P | 5100 | 26,86 | 3080 | 24,14 | 7850 | 25,24 | 3530 | 0,426 | 3,72 | 63 | 91 |
| DAM ECG 2500 P | 5950 | 33,63 | 5650 | 28,84 | 5840 | 31,38 | 6360 | 0,497 | 4,34 | 64 | 97 |
| DAM ECG 3000 P | 6800 | 40,34 | 9290 | 34,81 | 9710 | 37,16 | 8400 | 0,568 | 5,96 | 65 | 111 |

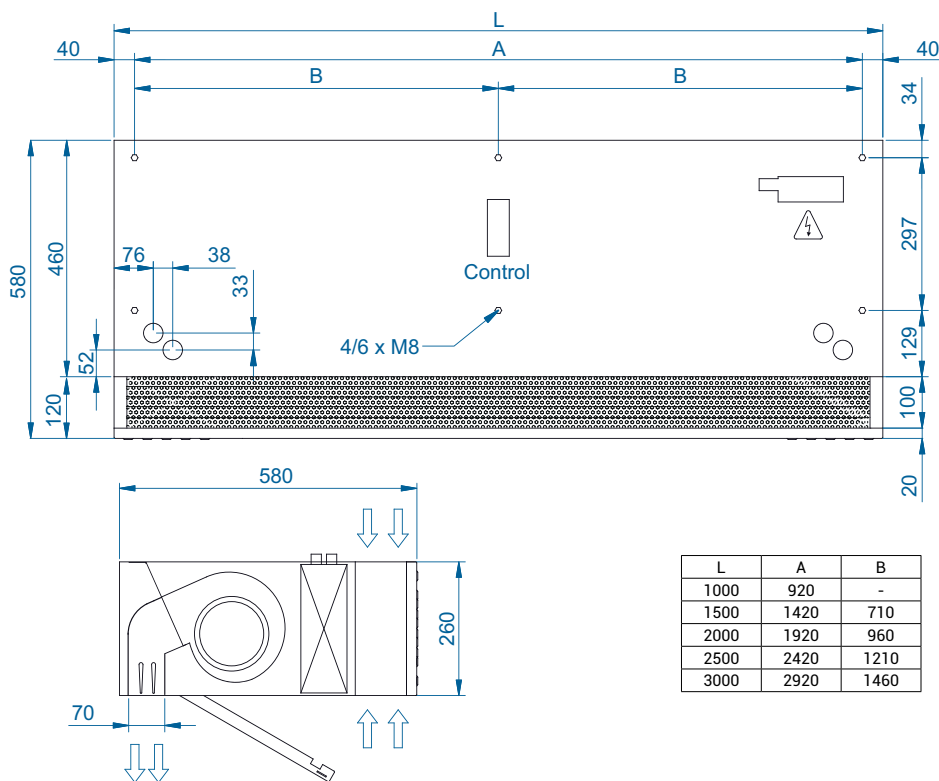
Bateries d'aigua: les connexions P86 i P64 són 2x3/4" femella (mascle si connexions laterals), les P54 2x1" són mascle.
P86 2 files. P64 3 files. P54 4 files.



Selection program

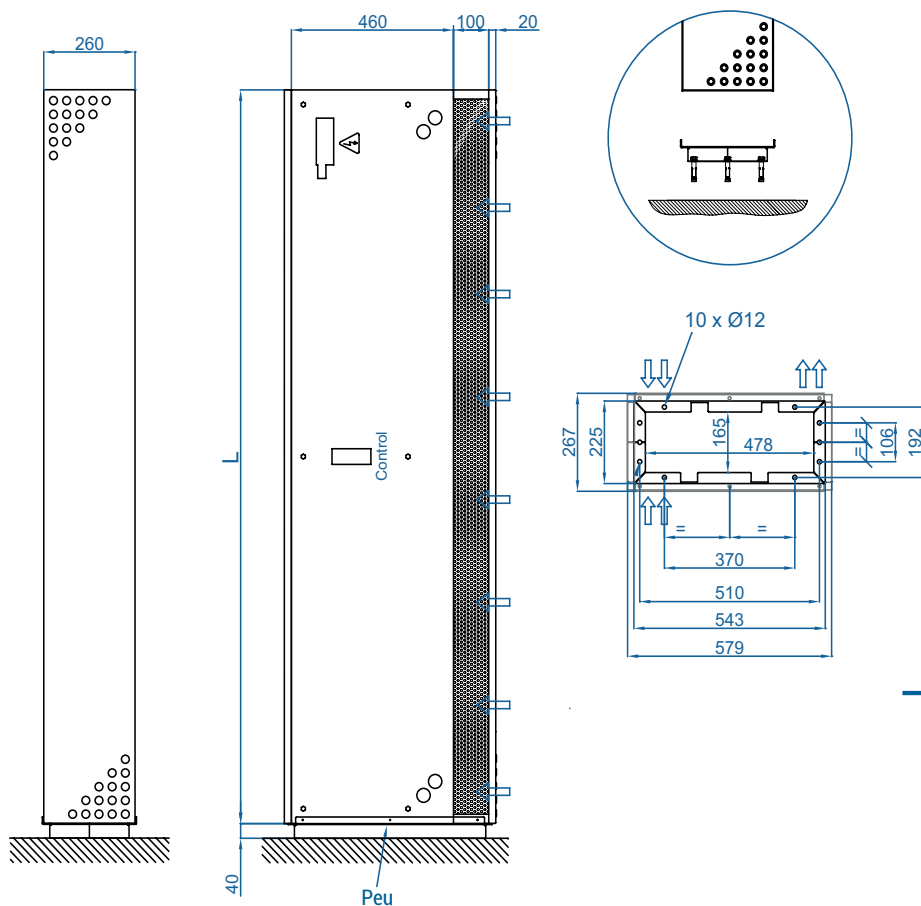
Dimensions

Instal·lació horitzontal



Sota comanda,
mides personalitzables.

Instal·lació vertical



Plànols CAD, arxius BIM, manuals
d'instal·lació i altra documentació

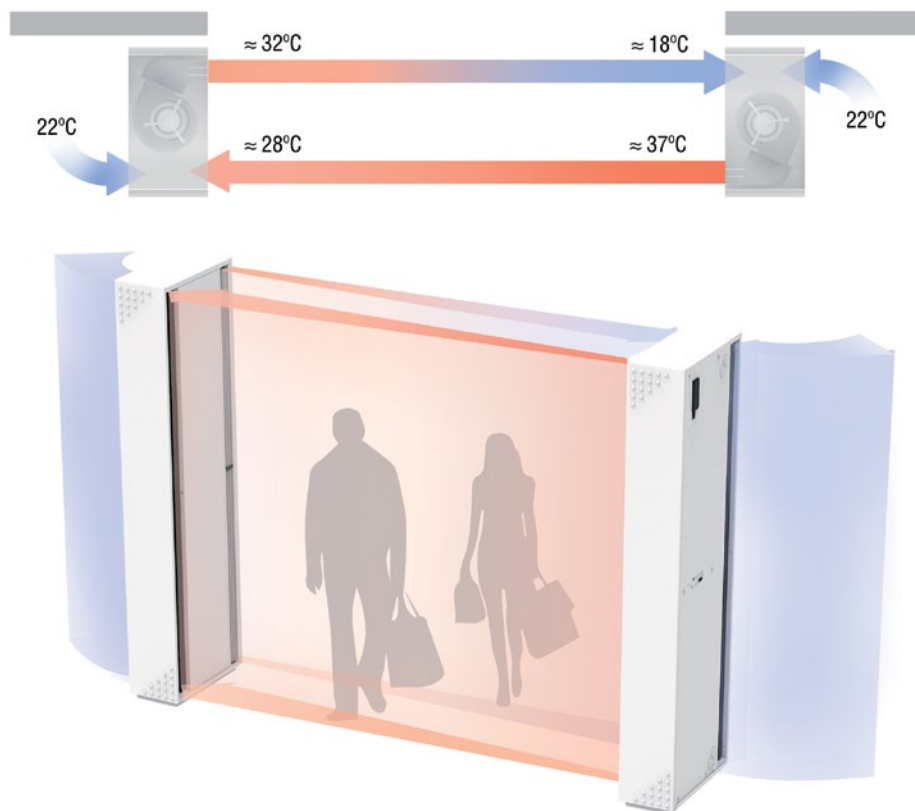


Aplicació Dam Twin

El sistema DAM TWIN és una solució òptima per instal·lacions amb condicions molt adverses.

El sistema consisteix en dues cortines d'aire verticals DAM enfrontades, una amb el jet d'aire per davant i l'altra pel darrere.

Al final de cada jet es troba l'entrada de l'altra cortina d'aire ajudant a tancar la barrera d'aire. Aquest doble jet funciona com un circuit tancat que crea una zona de separació en l'entrada de la porta.



VEURE VÍDEO

Accessoris opcionals

Suports i instal·lació



Suports rail
SPWR



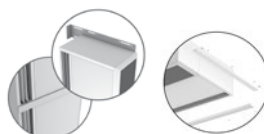
Suports silentblock
SPANG-SIL / SLB



Cables de
suspensió SPCT



Support peu
SPF-DAM
(Galv. / inox)



Kit d'unió
SPJ-MG
(Galv. / inox)



Kit instal·lació
fals sostre

Control



Control IR
✓ Inclòs



Control bàsic
✓ Inclòs



Kit Control Clever



Cable RJ45
✓ Inclòs



Hand-Auto
CH-5HW-NE



Termòstat ambient
T6360



Kit Interface
IN-NE-II

Filtres



Prefiltre
extraïble G2

Sensors i vàlvules



Contacte de porta
magnètic MAG-DC



Contacte de porta
mecànic MEC-DC



Sensor de temperatura
externa (Control Clever)



Vàlvula solenoide
V-S



Vàlvula 3 vies
V-T



Vàlvula proporcional
V-ACT



Sensor anticongelació
AFS-INS



Safata de
condensació

Condensació



Característiques tècniques



RAL 9016
estàndard



Altres colors
a la carta



Rang
Fins a 4,2 m



Cabal / Longitud
1660 - 6300 m³/h
1 m a 2,5 m



Ventiladors
Centrífugs
5 velocitats



Tipus de calefacció
E : elèctrica 3 etapes
P : aigua
A : sense calefacció
DX : bomba calor [*]



Potència calorífica
E : 3 - 30 kW
P : 8,5 - 33,6 kW



Control
Regulador manual Plug&Play
+ control remot IR
(Control Clever opcional)



Bastidor
Acer galvanitzat



Tipus de reixa
Lames d'aspiració +
perforada rectangular



Lames de descàrrega
Alumini

[*] Consulta catàleg DX

DAM ENCASTABLE és una cortina d'aire compacta d'alta pressió i perfil baix de la nostra gamma estàndard. Està especialment dissenyada per a instal·lació encastada en fals sostre, adequada per a tota mena d'entrades comercials. El seu disseny es caracteritza per oferir una visió completa de la reixa d'aspiració i les lames de descàrrega, no requereix manteniment i està completament integrada en un únic marc de color RAL 9016. Hi ha altres colors disponibles a la carta.

Aquest model de cortina d'aire funciona amb ventiladors centrífugs de doble aspiració amb motors de rotor extern de baix nivell sonor. Els models "EC" incorporen ventiladors eficients de molt baix consum.

Inclou control Plug&Play amb cable RJ45 de 7 m i comandament a distància per infraroigs. Opcionalment, es pot regular amb el Control Avançat Clever (programable, automàtic, intel·ligent, compatible amb Modbus RTU per BMS).

✿ SENSE CALEFACCIÓ

| Model | Cabal | Potència ventilació 230V~50Hz | Intensitat ventilació 230V~50Hz | Nivell sonor (5 m) | Pes |
|-----------------|-------------------|----------------------------------|------------------------------------|-----------------------|-----|
| | m ³ /h | kW | A | dB(A) | |
| RDAM M 1000 A | 1800 | 0,212 | 0,94 | 55 | 45 |
| RDAM M 1500 A | 2700 | 0,318 | 1,41 | 56 | 66 |
| RDAM M 2000 A | 3600 | 0,424 | 1,88 | 57 | 84 |
| RDAM M 2500 A | 4500 | 0,530 | 2,35 | 58 | 93 |
| RDAM ECM 1000 A | 1840 | 0,142 | 1,24 | 56 | 45 |
| RDAM ECM 1500 A | 2760 | 0,213 | 1,86 | 57 | 66 |
| RDAM ECM 2000 A | 3680 | 0,284 | 2,48 | 58 | 84 |
| RDAM ECM 2500 A | 4600 | 0,355 | 3,10 | 59 | 93 |
| RDAM G 1000 A | 2400 | 0,642 | 2,85 | 57 | 49 |
| RDAM G 1500 A | 3200 | 0,856 | 3,80 | 58 | 71 |
| RDAM G 2000 A | 4800 | 1,284 | 5,70 | 59 | 94 |
| RDAM G 2500 A | 5600 | 1,498 | 6,65 | 60 | 103 |
| RDAM ECG 1000 A | 2700 | 0,213 | 1,86 | 61 | 49 |
| RDAM ECG 1500 A | 3600 | 0,284 | 2,48 | 62 | 71 |
| RDAM ECG 2000 A | 5400 | 0,426 | 3,72 | 63 | 94 |
| RDAM ECG 2500 A | 6300 | 0,497 | 4,34 | 64 | 103 |



⚡ CALEFACCIÓ ELÈCTRICA

| Model | Cabal | Potència calorífica elèctrica 400Vx3~50Hz (*) | Potència ventilació 230V~50Hz | Intensitat ventilació 230V~50Hz | Nivell sonor (5 m) | Pes |
|-----------------|-------|---|-------------------------------|---------------------------------|--------------------|-----|
| | m³/h | kW | kW | A | dB(A) | kg |
| RDAM M 1000 E | 1800 | 3/6/9 | 0,212 | 0,94 | 55 | 52 |
| RDAM M 1500 E | 2700 | 4/8/12 | 0,318 | 1,41 | 56 | 78 |
| RDAM M 2000 E | 3600 | 6/12/18 | 0,424 | 1,88 | 57 | 102 |
| RDAM M 2500 E | 4500 | 6/12/18 | 0,530 | 2,35 | 58 | 113 |
| RDAM ECM 1000 E | 1840 | 3/6/9 | 0,142 | 1,24 | 56 | 52 |
| RDAM ECM 1500 E | 2760 | 4/8/12 | 0,213 | 1,86 | 57 | 78 |
| RDAM ECM 2000 E | 3680 | 6/12/18 | 0,284 | 2,48 | 58 | 102 |
| RDAM ECM 2500 E | 4600 | 6/12/18 | 0,355 | 3,10 | 59 | 113 |
| RDAM G 1000 E | 2400 | 5/10/15 | 0,642 | 2,85 | 57 | 57 |
| RDAM G 1500 E | 3200 | 7,5/15/22,5 | 0,856 | 3,80 | 58 | 84 |
| RDAM G 2000 E | 4800 | 10/20/30 | 1,284 | 5,70 | 59 | 112 |
| RDAM G 2500 E | 5600 | 10/20/30 | 1,498 | 6,65 | 60 | 123 |
| RDAM ECG 1000 E | 2700 | 5/10/15 | 0,213 | 1,86 | 61 | 57 |
| RDAM ECG 1500 E | 3600 | 7,5/15/22,5 | 0,284 | 2,48 | 62 | 84 |
| RDAM ECG 2000 E | 5400 | 10/20/30 | 0,426 | 3,72 | 63 | 112 |
| RDAM ECG 2500 E | 6300 | 10/20/30 | 0,497 | 4,34 | 64 | 123 |

(*) Sota comanda, es poden subministrar bateries elèctriques en altres potències.

💧 CALEFACCIÓ AIGUA

| Model | Cabal | P86 (80/60°C) | | P64 (60/40°C) | | P54 (50/40°C) | | Potència ventilació | Intensitat ventilació 230V~50Hz | Nivell sonor (5 m) | Pes |
|-----------------|-------|---------------------|----------------------|---------------------|----------------------|---------------------|----------------------|---------------------|---------------------------------|--------------------|-----|
| | | Potència calorífica | Pèrdua pressió aigua | Potència calorífica | Pèrdua pressió aigua | Potència calorífica | Pèrdua pressió aigua | | | | |
| | | kW | Pa | kW | Pa | kW | Pa | | | | |
| RDAM M 1000 P | 1660 | 9,17 | 880 | 8,56 | 4370 | 8,52 | 1220 | 0,428 | 1,90 | 56 | 50 |
| RDAM M 1500 P | 2490 | 14,26 | 760 | 13,69 | 6460 | 14,34 | 4480 | 0,642 | 2,85 | 57 | 74 |
| RDAM M 2000 P | 3320 | 20,65 | 1930 | 18,26 | 4790 | 18,65 | 2060 | 0,856 | 3,80 | 58 | 95 |
| RDAM M 2500 P | 4150 | 26,92 | 3810 | 22,12 | 3850 | 24,32 | 4040 | 1,070 | 4,75 | 59 | 106 |
| RDAM ECM 1000 P | 1720 | 9,38 | 920 | 8,77 | 4560 | 8,74 | 1280 | 0,142 | 1,24 | 56 | 50 |
| RDAM ECM 1500 P | 2580 | 14,58 | 790 | 14,02 | 6730 | 14,71 | 4690 | 0,213 | 1,86 | 57 | 74 |
| RDAM ECM 2000 P | 3440 | 21,12 | 2010 | 18,70 | 4990 | 19,13 | 2150 | 0,284 | 2,48 | 58 | 95 |
| RDAM ECM 2500 P | 4300 | 27,53 | 3960 | 23,33 | 4010 | 24,95 | 4230 | 0,355 | 3,10 | 59 | 106 |
| RDAM G 1000 P | 2250 | 11,04 | 1230 | 10,42 | 6190 | 10,56 | 1790 | 0,642 | 2,85 | 57 | 55 |
| RDAM G 1500 P | 3000 | 16,02 | 940 | 15,47 | 8020 | 16,37 | 5670 | 0,856 | 3,80 | 58 | 80 |
| RDAM G 2000 P | 4500 | 24,92 | 2700 | 22,29 | 6810 | 23,15 | 3030 | 1,284 | 5,70 | 59 | 105 |
| RDAM G 2500 P | 5250 | 31,16 | 4930 | 26,61 | 5060 | 28,76 | 5450 | 1,498 | 6,65 | 60 | 114 |
| RDAM ECG 1000 P | 2550 | 11,89 | 1400 | 11,27 | 7110 | 11,50 | 2090 | 0,213 | 1,86 | 61 | 55 |
| RDAM ECG 1500 P | 3400 | 17,29 | 1070 | 16,77 | 9240 | 17,86 | 6620 | 0,284 | 2,48 | 62 | 80 |
| RDAM ECG 2000 P | 5100 | 26,86 | 3080 | 24,14 | 7850 | 25,24 | 3530 | 0,426 | 3,72 | 63 | 105 |
| RDAM ECG 2500 P | 5950 | 33,63 | 5650 | 28,84 | 5840 | 31,38 | 6360 | 0,497 | 4,34 | 64 | 114 |

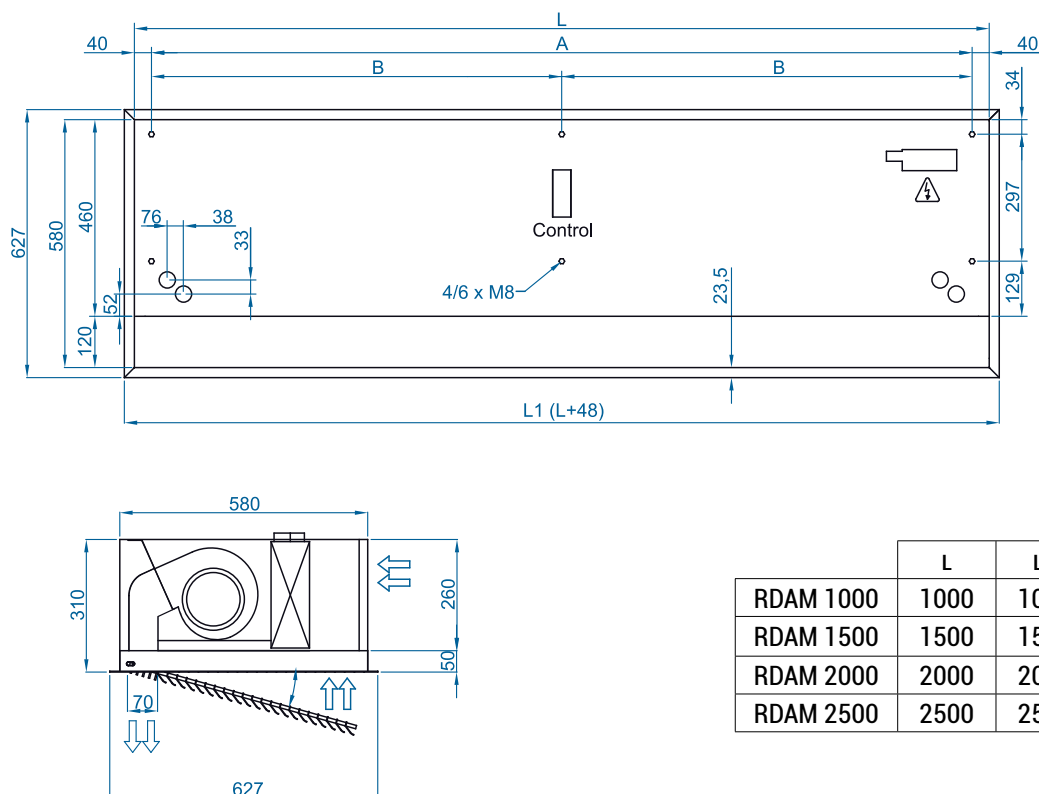
Bateries d'aigua: les connexions P86 i P64 són 2x3/4" femella (mascle si connexions laterals), les P54 2x1" són mascle. P86 2 files. P64 3 files. P54 4 files.



Selection program



Dimensions



| | L | L1 | A | B |
|-----------|------|------|------|------|
| RDAM 1000 | 1000 | 1050 | 920 | - |
| RDAM 1500 | 1500 | 1550 | 1420 | 710 |
| RDAM 2000 | 2000 | 2050 | 1920 | 960 |
| RDAM 2500 | 2500 | 2550 | 2420 | 1210 |

Accessoris opcionals

Plànols CAD, arxius BIM, manuals d'instal·lació i altra documentació



Suports i instal·lació



Suport rail SPWR



Suports silentblock SPANG-SIL / SLB



Cables de suspensió SPCT

Control



Control IR
✓ Inclòs



Control bàsic
✓ Inclòs



Kit Control Clever



Cable RJ45
✓ Inclòs



Hand-Auto CH-5HW-NE



Termòstat ambient T6360



Kit Interface IN-NE-II

Filtres



Prefiltre extraïble G2

Sensors i vàlvules



Contacte de porta magnètic MAG-DC



Contacte de porta mecànic MEC-DC



Sonda de temperatura externa (Control Clever)



Vàlvula solenoide V-S



Vàlvula 3 vies V-T

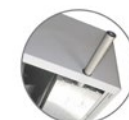


Vàlvula proporcional V-ACT



Sensor anticongelació AFS-INS

Condensació



Safata de condensació



Característiques tècniques



RAL 9016
estàndard



Altres colors
a la carta



Acer
inoxidable



Rang
Fins a 4,2 m



Tipus de calefacció
E : elèctrica 3 etapes
P : aigua
A : sense calefacció
DX : bomba calor [*]



Bastidor
Acer galvanitzat [**]



Cabal / Longitud
1860 - 7200 m³/h
1 m a 3 m



Potència calorífica
E : 3 - 30 kW
P : 9,2 - 40,3 kW



Tipus de reixa
Perforada rectangular



Ventiladors
Centrífugs
5 velocitats



Control
Regulador manual Plug&Play
+ control remot IR
(Control Clever opcional)



Lames de descàrrega
Alumini, tipus airfoil
Ajustable 0-15° cada costat

[*] Consulta catàleg DX

[**] Sota comanda, les dimensions poden ser a mida

La cortina d'aire INVISAIR està dissenyada per ser instal·lada de forma invisible en falsos sostres, columnes o calaixos al voltant de la porta. És una solució ideal per aquelles entrades que, per raons arquitectòniques, necessitin una instal·lació de cortina d'aire totalment integrada en el disseny interior de l'edifici. Es pot muntar de forma vertical o horitzontal.

El flux d'aire en el model Invisair segueix una línia recta des de la reixa d'aspiració fins a la descàrrega. L'aspiració dins d'un envà o columna s'ha de dissenyar amb una reixa adequada subministrada per tercers.

Aquest model de cortina d'aire funciona amb ventiladors centrífugs de doble aspiració amb motors de rotor extern de baix nivell sonor. Els models "EC" incorporen ventiladors eficients de molt baix consum.

Inclou control Plug&Play amb cable RJ45 de 7 m i comandament a distància per infraroigs. Opcionalment, es pot regular amb el control avançat Clever (programable, automàtic, intel·ligent, compatible amb Modbus RTU per BMS).

SENSE CALEFACCIÓ

| Model | Cabal | Potència ventilació 230V~50Hz | Intensitat ventilació 230V~50Hz | Nivell sonor (5 m) | Pes |
|-------------|-------------------|----------------------------------|------------------------------------|-----------------------|-----|
| | m ³ /h | kW | A | dB(A) | kg |
| IM 1000 A | 1980 | 0,318 | 1,41 | 55 | 48 |
| IM 1500 A | 2640 | 0,424 | 1,88 | 56 | 55 |
| IM 2000 A | 3960 | 0,636 | 2,82 | 57 | 68 |
| IM 2500 A | 4620 | 0,742 | 3,29 | 58 | 73 |
| IM 3000 A | 5280 | 0,848 | 3,76 | 59 | 84 |
| IG 1000 A | 2400 | 0,642 | 2,85 | 57 | 53 |
| IG 1500 A | 3200 | 0,856 | 3,80 | 58 | 60 |
| IG 2000 A | 4800 | 1,284 | 5,70 | 59 | 78 |
| IG 2500 A | 5600 | 1,498 | 6,65 | 60 | 83 |
| IG 3000 A | 6400 | 1,712 | 7,60 | 61 | 94 |
| IECG 1000 A | 2700 | 0,213 | 1,86 | 61 | 53 |
| IECG 1500 A | 3600 | 0,284 | 2,48 | 62 | 60 |
| IECG 2000 A | 5400 | 0,426 | 3,72 | 63 | 78 |
| IECG 2500 A | 6300 | 0,497 | 4,34 | 64 | 83 |
| IECG 3000 A | 7200 | 0,568 | 5,96 | 65 | 94 |



⚡ CALEFACCIÓ ELÈCTRICA

| Model | Cabal | Potència calorífica elèctrica 400Vx3~50Hz (*) | Potència ventilació 230V~50Hz | Intensitat ventilació 230V~50Hz | Nivell sonor (5 m) | Pes |
|-------------|-------|---|-------------------------------|---------------------------------|--------------------|-----|
| | m³/h | kW | kW | A | dB(A) | |
| IM 1000 E | 1980 | 3/6/9 | 0,318 | 1,41 | 55 | 58 |
| IM 1500 E | 2640 | 4/8/12 | 0,424 | 1,88 | 56 | 67 |
| IM 2000 E | 3960 | 6/12/18 | 0,636 | 2,82 | 57 | 86 |
| IM 2500 E | 4620 | 6/12/18 | 0,742 | 3,29 | 58 | 93 |
| IM 3000 E | 5280 | 8/16/24 | 0,848 | 3,76 | 59 | 108 |
| IG 1000 E | 2400 | 5/10/15 | 0,642 | 2,85 | 57 | 64 |
| IG 1500 E | 3200 | 7,5/15/22,5 | 0,856 | 3,80 | 58 | 73 |
| IG 2000 E | 4800 | 10/20/30 | 1,284 | 5,70 | 59 | 96 |
| IG 2500 E | 5600 | 10/20/30 | 1,498 | 6,65 | 60 | 103 |
| IG 3000 E | 6400 | 10/20/30 | 1,712 | 7,60 | 61 | 118 |
| IECG 1000 E | 2700 | 5/10/15 | 0,213 | 1,86 | 61 | 64 |
| IECG 1500 E | 3600 | 7,5/15/22,5 | 0,284 | 2,48 | 62 | 73 |
| IECG 2000 E | 5400 | 10/20/30 | 0,426 | 3,72 | 63 | 96 |
| IECG 2500 E | 6300 | 10/20/30 | 0,497 | 4,34 | 64 | 103 |
| IECG 3000 E | 7200 | 10/20/30 | 0,568 | 5,96 | 65 | 118 |

(*) Sota comanda, es poden subministrar bateries elèctriques en altres potències.

💧 CALEFACCIÓ AIGUA

| Model | Cabal m³/h | P86 (80/60°C) | | P64 (60/40°C) | | P54 (50/40°C) | | Potència ventilació 230V~50Hz kW | Intensitat ventilació 230V~50Hz A | Nivell sonor (5 m) dB(A) | Pes kg |
|-------------|---------------|---------------------------|----------------------------|---------------------------|----------------------------|---------------------------|----------------------------|-------------------------------------|--------------------------------------|-----------------------------|-----------|
| | | Potència calorífica kW | Pèrdua pressió aigua Pa | Potència calorífica kW | Pèrdua pressió aigua Pa | Potència calorífica kW | Pèrdua pressió aigua Pa | | | | |
| IM 1000 P | 1860 | 9,84 | 1000 | 9,22 | 4990 | - | - | 0,318 | 1,41 | 55 | 55 |
| IM 1500 P | 2480 | 14,23 | 760 | 13,65 | 6430 | - | - | 0,424 | 1,88 | 56 | 63 |
| IM 2000 P | 3720 | 22,17 | 2190 | 19,70 | 5470 | - | - | 0,636 | 2,82 | 57 | 78 |
| IM 2500 P | 4340 | 27,69 | 4000 | 23,48 | 4060 | - | - | 0,742 | 3,29 | 58 | 86 |
| IM 3000 P | 4960 | 33,15 | 6560 | 28,29 | 6730 | - | - | 0,848 | 3,76 | 59 | 100 |
| IG 1000 P | 2250 | 11,04 | 1230 | 10,42 | 6190 | 10,56 | 1790 | 0,642 | 2,85 | 57 | 60 |
| IG 1500 P | 3000 | 16,02 | 940 | 15,47 | 8020 | 16,37 | 5670 | 0,856 | 3,80 | 58 | 68 |
| IG 2000 P | 4500 | 24,92 | 2700 | 22,29 | 6810 | 23,15 | 3030 | 1,284 | 5,70 | 59 | 89 |
| IG 2500 P | 5250 | 31,16 | 4930 | 26,61 | 5060 | 28,76 | 5450 | 1,498 | 6,65 | 60 | 94 |
| IG 3000 P | 6000 | 37,35 | 8110 | 32,10 | 8410 | 34,03 | 7180 | 1,712 | 7,60 | 61 | 108 |
| IECG 1000 P | 2550 | 11,89 | 1400 | 11,27 | 7110 | 11,50 | 2090 | 0,213 | 1,86 | 54 | 61 |
| IECG 1500 P | 3400 | 17,29 | 1070 | 16,77 | 9240 | 17,86 | 6620 | 0,284 | 2,48 | 62 | 69 |
| IECG 2000 P | 5100 | 26,86 | 3080 | 24,14 | 7850 | 25,24 | 3530 | 0,426 | 3,72 | 63 | 89 |
| IECG 2500 P | 5950 | 33,63 | 5650 | 28,84 | 5840 | 31,38 | 6360 | 0,497 | 4,34 | 64 | 94 |
| IECG 3000 P | 6800 | 40,34 | 9290 | 34,81 | 9710 | 37,16 | 8400 | 0,568 | 5,96 | 65 | 108 |

Bateries d'aigua: les connexions P86 i P64 són 2x3/4" femella (mascle si connexions laterals), les P54 2x1" són mascle.
P86 2 files. P64 3 files. P54 4 files.

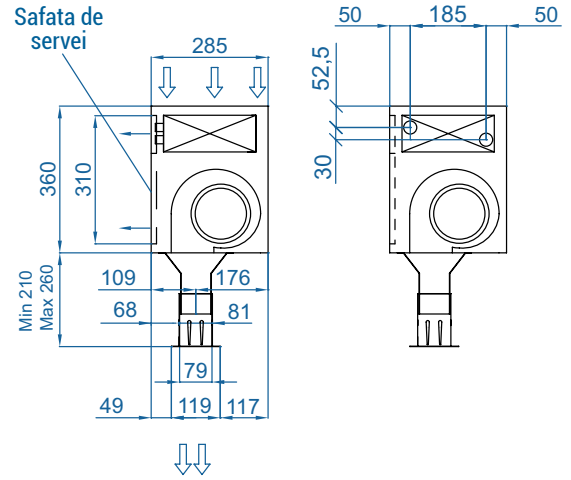
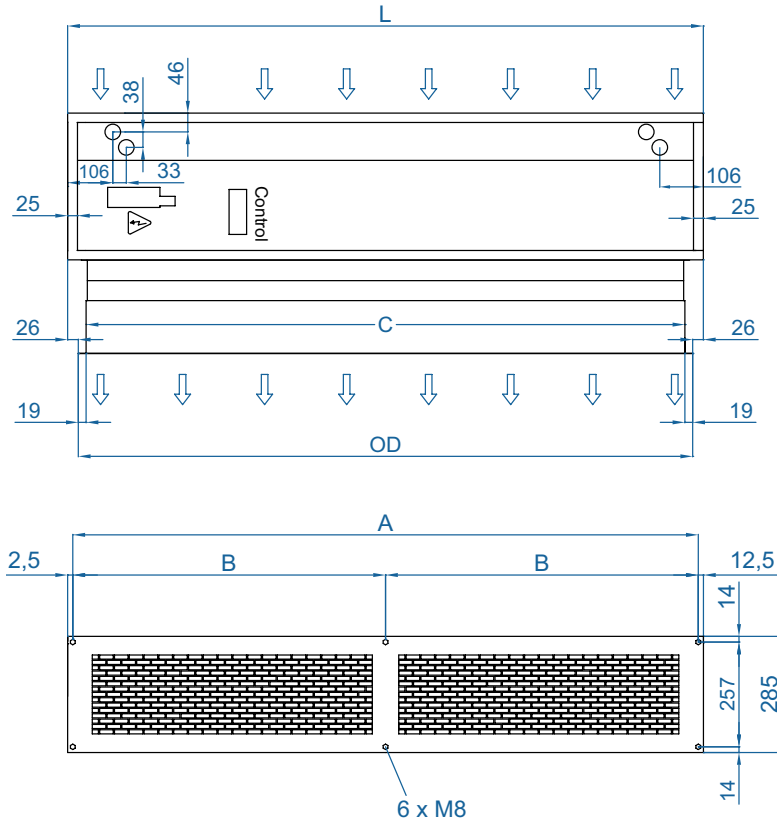


Selection program



Dimensions

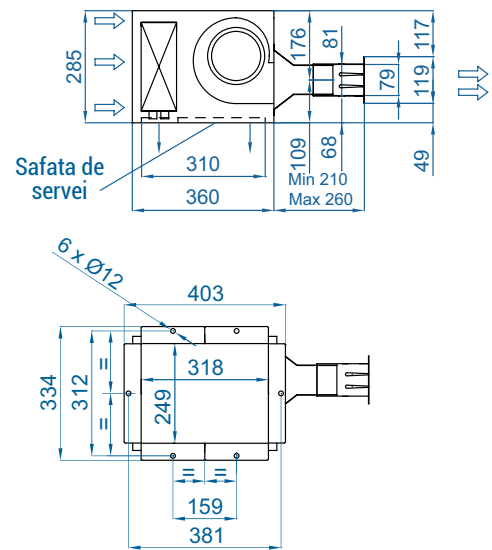
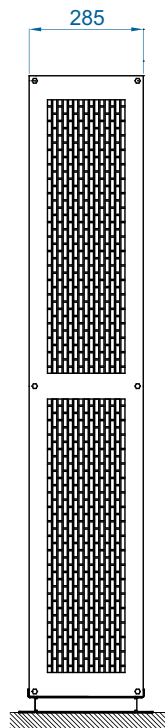
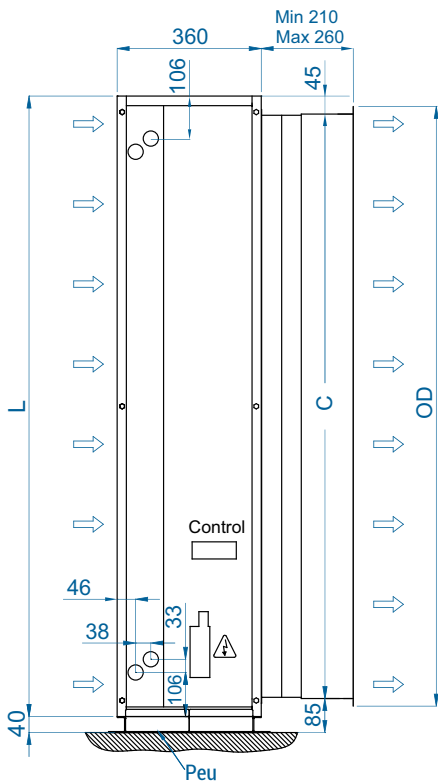
Instal·lació horitzontal



| Invisair | L | A | B | C | OD |
|----------|------|------|--------|------|------|
| 1000 | 1050 | 1025 | . | 961 | 998 |
| 1500 | 1550 | 1525 | 762,5 | 1461 | 1498 |
| 2000 | 2055 | 2030 | 1015 | 1961 | 1998 |
| 2500 | 2555 | 2530 | 1265 | 2461 | 2498 |
| 3000 | 3000 | 2975 | 1487,5 | 2961 | 2998 |

Sota comanda, mides personalitzables

Instal·lació vertical



Plànols CAD, arxius BIM, manuals
d'instal·lació i altra documentació





Configuracions d'instal·lació



Accessoris opcionals

Suports i instal·lació



Suports rail
SPWR



Suports silentblock
SPANG-SIL / SLB



Cables de
suspensió SPCT



Suport esquadra
Invisair MG



Reixa perfil pla



Suport peu
SPF-INVISAIR
(Galv.)



Kit d'unió
SPJ-INVISAIR
(Galv.)

Control



Control IR
✓ Inclòs



Control bàsic
✓ Inclòs



Kit Control Clever



Cable RJ45
✓ Inclòs



Hand-Auto
CH-5HW-NE



Termòstat ambient
T6360



Kit Interface
IN-NE-II

Filtres



Prefiltre
extraïble G2

Sensors i vàlvules



Contacte de porta
magnètic MAG-DC



Contacte de porta
mecànic MEC-DC



Sensor temperatura
externa (Control Clever)



Vàlvula solenoide
V-S



Vàlvula 3 vies
V-T



Vàlvula proporcional
V-ACT



Sensor anticongelació
AFS-INS



Safata de
condensació

Condensació



Característiques tècniques



RAL 9016
estàndard



Altres colors a
la carta



Rang
Fins a 4,2 m



Cabal / Longitud
1660 - 7200 m³/h
1 m a 3 m



Ventiladors
Centrífugs
5 velocitats



Tipus de calefacció
E : elèctrica 3 etapes
P : aigua
A : sense calefacció
DX : bomba calor [*]



Potència calorífica
E : 3 - 30 kW
P : 8,5 - 40,3 kW



Control
Regulador manual Plug&Play
+ control remot IR
(Control Clever opcional)



Bastidor
Acer galvanitzat [**]



Tipus de reixa
Ranura perforada



Lames de descàrrega

Alumini, tipus airfoil
Ajustable 0-15° cada costat

[*] consulta catàleg DX

[**] Sota comanda, les dimensions poden ser a mida

La cortina d'aire SMART combina les millors prestacions tecnològiques amb un disseny i acabats d'alta qualitat. Contemporània, discreta i elegant, té un panell frontal llis i una entrada d'aire amagada, situada en la part superior, evitant així la visió interior de l'equip i de la reixa d'aspiració. SMART està a mig camí entre un model estàndard i un decoratiu, i s'utilitza per espais comercials i públics que necessiten assegurar una climatització eficient i sostenible, integrant-se en l'arquitectura interior i el disseny del local.

Aquest model de cortina d'aire funciona amb ventiladors centrífugs de doble aspiració amb motors de rotor extern de baix nivell sonor. Els models "EC" incorporen ventiladors eficients de molt baix consum.

Inclou control Plug&Play amb cable RJ45 de 7 m i comandament a distància per infraroigs. Opcionalment, es pot regular amb el control avançat Clever (programable, automàtic, intel·ligent, compatible amb Modbus RTU per BMS).

✿ SENSE CALEFACCIÓ

| Model | Cabal m ³ /h | Potència ventilació 230V~50Hz | Intensitat ventilació 230V~50Hz | Nivell sonor (5 m) | Pes kg |
|------------------|----------------------------|----------------------------------|------------------------------------|-----------------------|-----------|
| | | kW | A | dB(A) | |
| SMART M 1000 A | 1800 | 0,212 | 0,94 | 53 | 34 |
| SMART M 1500 A | 2700 | 0,318 | 1,41 | 54 | 50 |
| SMART M 2000 A | 3600 | 0,424 | 1,88 | 55 | 62 |
| SMART M 2500 A | 4500 | 0,530 | 2,35 | 56 | 66 |
| SMART M 3000 A | 5400 | 0,636 | 2,82 | 57 | 76 |
| SMART ECM 1000 A | 1840 | 0,142 | 1,24 | 54 | 34 |
| SMART ECM 1500 A | 2760 | 0,213 | 1,86 | 55 | 50 |
| SMART ECM 2000 A | 3680 | 0,284 | 2,48 | 56 | 62 |
| SMART ECM 2500 A | 4600 | 0,355 | 3,10 | 57 | 66 |
| SMART ECM 3000 A | 5520 | 0,426 | 3,72 | 58 | 76 |
| SMART G 1000 A | 2400 | 0,642 | 2,85 | 55 | 38 |
| SMART G 1500 A | 3200 | 0,856 | 3,80 | 56 | 55 |
| SMART G 2000 A | 4800 | 1,284 | 5,70 | 57 | 72 |
| SMART G 2500 A | 5600 | 1,498 | 6,65 | 58 | 76 |
| SMART G 3000 A | 6400 | 1,712 | 7,60 | 59 | 86 |
| SMART ECG 1000 A | 2700 | 0,213 | 1,86 | 59 | 38 |
| SMART ECG 1500 A | 3600 | 0,284 | 2,48 | 60 | 55 |
| SMART ECG 2000 A | 5400 | 0,426 | 3,72 | 61 | 72 |
| SMART ECG 2500 A | 6300 | 0,497 | 4,34 | 62 | 76 |
| SMART ECG 3000 A | 7200 | 0,568 | 5,96 | 63 | 86 |



⚡ CALEFACCIÓ ELÈCTRICA

| Model | Cabal | Potència calorífica elèctrica 400Vx3~50Hz (*) | Potència ventilació 230V~50Hz | Intensitat ventilació 230V~50Hz | Nivell sonor (5 m) | Pes |
|------------------|-------|---|-------------------------------|---------------------------------|--------------------|-----|
| | m³/h | kW | kW | A | dB(A) | kg |
| SMART M 1000 E | 1800 | 3/6/9 | 0,212 | 0,94 | 53 | 41 |
| SMART M 1500 E | 2700 | 4/8/12 | 0,318 | 1,41 | 54 | 62 |
| SMART M 2000 E | 3600 | 6/12/18 | 0,424 | 1,88 | 55 | 80 |
| SMART M 2500 E | 4500 | 6/12/18 | 0,530 | 2,35 | 56 | 86 |
| SMART M 3000 E | 5400 | 8/16/24 | 0,636 | 2,82 | 57 | 99 |
| SMART ECM 1000 E | 1840 | 3/6/9 | 0,142 | 1,24 | 54 | 41 |
| SMART ECM 1500 E | 2760 | 4/8/12 | 0,213 | 1,86 | 55 | 62 |
| SMART ECM 2000 E | 3680 | 6/12/18 | 0,284 | 2,48 | 56 | 80 |
| SMART ECM 2500 E | 4600 | 6/12/18 | 0,355 | 3,10 | 57 | 86 |
| SMART ECM 3000 E | 5520 | 8/16/24 | 0,426 | 3,72 | 58 | 99 |
| SMART G 1000 E | 2400 | 5/10/15 | 0,642 | 2,85 | 55 | 46 |
| SMART G 1500 E | 3200 | 7,5/15/22,5 | 0,856 | 3,80 | 56 | 68 |
| SMART G 2000 E | 4800 | 10/20/30 | 1,284 | 5,70 | 57 | 90 |
| SMART G 2500 E | 5600 | 10/20/30 | 1,498 | 6,65 | 58 | 96 |
| SMART G 3000 E | 6400 | 10/20/30 | 1,712 | 7,60 | 59 | 109 |
| SMART ECG 1000 E | 2700 | 5/10/15 | 0,213 | 1,86 | 59 | 46 |
| SMART ECG 1500 E | 3600 | 7,5/15/22,5 | 0,284 | 2,48 | 60 | 68 |
| SMART ECG 2000 E | 5400 | 10/20/30 | 0,426 | 3,72 | 61 | 90 |
| SMART ECG 2500 E | 6300 | 10/20/30 | 0,497 | 4,34 | 62 | 96 |
| SMART ECG 3000 E | 7200 | 10/20/30 | 0,568 | 5,96 | 63 | 109 |

(*) Sota comanda, es poden subministrar bateries elèctriques en altres potències.

💧 CALEFACCIÓ AIGUA

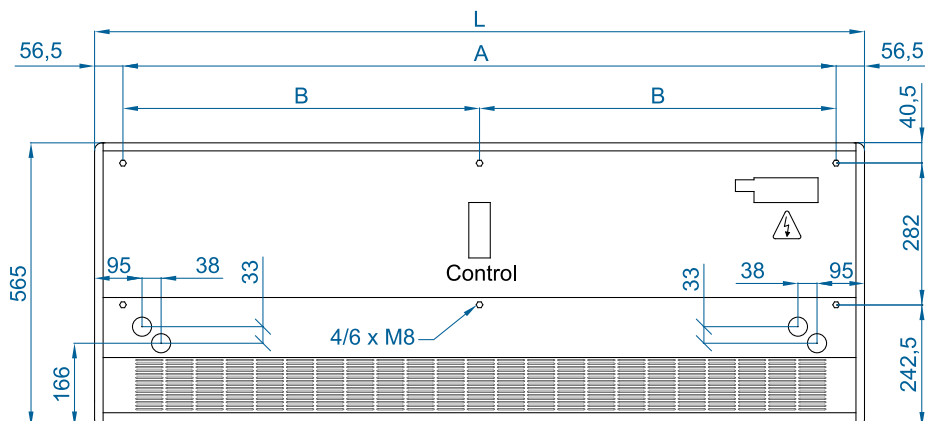
| Model | Cabal m³/h | P86 (80/60°C) | | P64 (60/40°C) | | P54 (50/40°C) | | Potència ventilació 230V~50Hz kW | Intensitat ventilació 230V~50Hz A | Nivell sonor (5 m) dB(A) | Pes kg |
|------------------|---------------|---------------------------|----------------------------|---------------------------|----------------------------|---------------------------|----------------------------|-------------------------------------|--------------------------------------|-----------------------------|-----------|
| | | Potència calorífica kW | Pèrdua pressió aigua Pa | Potència calorífica kW | Pèrdua pressió aigua Pa | Potència calorífica kW | Pèrdua pressió aigua Pa | | | | |
| | | | | | | | | | | | |
| SMART M 1000 P | 1660 | 9,17 | 880 | 8,56 | 4370 | 8,52 | 1220 | 0,428 | 1,90 | 54 | 39 |
| SMART M 1500 P | 2490 | 14,26 | 760 | 13,69 | 6460 | 14,34 | 4480 | 0,642 | 2,85 | 55 | 58 |
| SMART M 2000 P | 3320 | 20,65 | 1930 | 18,26 | 4790 | 18,65 | 2060 | 0,856 | 3,80 | 56 | 73 |
| SMART M 2500 P | 4150 | 26,92 | 3810 | 22,12 | 3850 | 24,32 | 4040 | 1,070 | 4,75 | 57 | 79 |
| SMART M 3000 P | 4980 | 33,24 | 6590 | 28,37 | 6760 | 29,77 | 5660 | 1,280 | 5,70 | 58 | 91 |
| SMART ECM 1000 P | 1720 | 9,38 | 920 | 8,77 | 4560 | 8,74 | 1280 | 0,142 | 1,24 | 54 | 39 |
| SMART ECM 1500 P | 2580 | 14,58 | 790 | 14,02 | 6730 | 14,71 | 4690 | 0,213 | 1,86 | 55 | 58 |
| SMART ECM 2000 P | 3440 | 21,12 | 2010 | 18,70 | 4990 | 19,13 | 2150 | 0,284 | 2,48 | 56 | 73 |
| SMART ECM 2500 P | 4300 | 27,53 | 3960 | 23,33 | 4010 | 24,95 | 4230 | 0,355 | 3,10 | 57 | 79 |
| SMART ECM 3000 P | 5160 | 33,99 | 6860 | 29,05 | 7050 | 30,54 | 5920 | 0,426 | 3,72 | 58 | 91 |
| SMART G 1000 P | 2250 | 11,04 | 1230 | 10,42 | 6190 | 10,56 | 1790 | 0,642 | 2,85 | 55 | 44 |
| SMART G 1500 P | 3000 | 16,02 | 940 | 15,47 | 8020 | 16,37 | 5670 | 0,856 | 3,80 | 56 | 64 |
| SMART G 2000 P | 4500 | 24,92 | 2700 | 22,29 | 6810 | 23,15 | 3030 | 1,284 | 5,70 | 57 | 83 |
| SMART G 2500 P | 5250 | 31,16 | 4930 | 26,61 | 5060 | 28,76 | 5450 | 1,498 | 6,65 | 58 | 87 |
| SMART G 3000 P | 6000 | 37,35 | 8110 | 32,10 | 8410 | 34,03 | 7180 | 1,712 | 7,60 | 59 | 99 |
| SMART ECG 1000 P | 2550 | 11,89 | 1400 | 11,27 | 7110 | 11,50 | 2090 | 0,213 | 1,86 | 59 | 44 |
| SMART ECG 1500 P | 3400 | 17,29 | 1070 | 16,77 | 9240 | 17,86 | 6620 | 0,284 | 2,48 | 60 | 64 |
| SMART ECG 2000 P | 5100 | 26,86 | 3080 | 24,14 | 7850 | 25,24 | 3530 | 0,426 | 3,72 | 61 | 83 |
| SMART ECG 2500 P | 5950 | 33,63 | 5650 | 28,84 | 5840 | 31,38 | 6360 | 0,497 | 4,34 | 62 | 87 |
| SMART ECG 3000 P | 6800 | 40,34 | 9290 | 34,81 | 9710 | 37,16 | 8400 | 0,568 | 5,96 | 63 | 99 |

Bateries d'aigua: les connexions P86 i P64 són 2x3/4" femella (mascle si connexions laterals), les P54 2x1" són mascle.
P86 2 files. P64 3 files. P54 4 files.



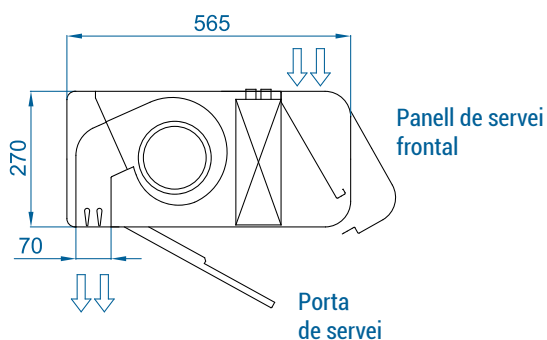
Selection program

Dimensions



| | L | A | B |
|------------|------|------|------|
| SMART 1000 | 1034 | 920 | - |
| SMART 1500 | 1534 | 1420 | 710 |
| SMART 2000 | 2034 | 1920 | 960 |
| SMART 2500 | 2534 | 2420 | 1210 |
| SMART 3000 | 3034 | 2920 | 1460 |

Sota comanda, mides personalitzables



Panell frontal llis o personalitzable amb logos, il·luminació o senyalització

Accessoris opcionals

Suports i instal·lació



Suports rail SPWR



Suports silentblock SPANG-SIL / SLB



Cables de suspensió SPCT

Plànols CAD, arxius BIM, manuals d'instal·lació i altra documentació



Control



Control IR
✓ Inclòs



Control bàsic
✓ Inclòs



Kit Control Clever



Cable RJ45
✓ Inclòs



Hand-Auto CH-5HW-NE



Termòstat ambient T6360



Kit Interface IN-NE-II

Filtres



Prefiltre extraïble G2

Sensors i vàlvules



Contacte de porta magnètic MAG-DC



Contacte de porta mecànic MEC-DC



Sensor temperatura externa (Control Clever)



Vàlvula solenoide V-S



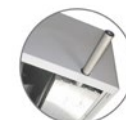
Vàlvula 3 vies V-T



Vàlvula proporcional V-ACT



Sensor anticongelació AFS-INS



Safata de condensació

Condensació



Característiques tècniques



Bastidor:
negre forja
(estàndard)



Panells:
alumini
anoditzat
(estàndard)



Panells:
acer
inoxidable
(opcional)



Altres colors
a la carta



Rang
Fins a 4,2 m



Tipus de calefacció
E : elèctrica 3 etapes
P : aigua
A : sense calefacció
DX : bomba calor [*]



Bastidor
Acer galvanitzat [**]

[*] Consultar catàleg DX

[**] Sota comanda, les dimensions poden ser a mida



Cabal / Longitud
1860 - 6300 m³/h
1 m a 2,5 m



Potència calorífica
E : 3 - 30 kW
P : 9,2 - 33,6 kW



Tipus de reixa
Perforat rectangular



Ventiladors
Centrífugs
5 velocitats



Control
Regulador manual Plug&Play
+ control remot IR
(Control Clever opcional)



Lames de descàrrega
Alumini, tipus airfoil
Ajustable 0-15° cada costat

Decorativa, minimalista i elegant, la cortina d'aire ZEN és la preferida d'arquitectes i dissenyadors per incloure en els seus projectes. El seu disseny intel·ligent i el seu alt rendiment són perfectes per combinar amb l'estètica interior o exterior de qualsevol edifici. A més d'integrar-se a la perfecció en qualsevol espai, ZEN pot convertir-se en part activa de la decoració i l'ambient del local oferint més prestacions que una cortina d'aire estàndard.

La cortina d'aire ZEN ofereix infinites possibilitats de personalització. Bastidor central d'acer galvanitzat acabat en negre forja de sèrie. Panells frontals d'alumini anoditzat, opcionalment fabricats en acer inoxidable raspallat o polit mirall. Altres colors disponibles sota comanda. Acabats especials amb altres materials com metall envellit, fusta, vidre, PVC / PES, logos, senyalització, gràfics, llums, rellotges, vinils o eslàgans.

Aquest model de cortina d'aire funciona amb ventiladors centrífugs de doble aspiració amb motors de rotor extern de baix nivell sonor. Els models "EC" incorporen ventiladors eficients de molt baix consum.

Inclou control Plug&Play amb cable RJ45 de 7 m i comandament a distància per infraroigs. Opcionalment, es pot regular amb el control avançat Clever (programable, automàtic, intel·ligent, compatible amb Modbus RTU per BMS).

✿ SENSE CALEFACCIÓ

| Model | Cabal m ³ /h | Potència ventilació 230V~50Hz kW | Intensitat ventilació 230V~50Hz A | Nivell sonor (5 m) dB(A) | Pes kg |
|----------------|----------------------------|--|---|--------------------------------|-----------|
| ZEN M 1000 A | 1980 | 0,318 | 1,41 | 55 | 32 |
| ZEN M 1500 A | 2640 | 0,424 | 1,88 | 56 | 46 |
| ZEN M 2000 A | 3960 | 0,636 | 2,82 | 57 | 62 |
| ZEN M 2500 A | 4620 | 0,742 | 3,29 | 58 | 75 |
| ZEN G 1000 A | 2400 | 0,642 | 2,85 | 57 | 36 |
| ZEN G 1500 A | 3200 | 0,856 | 3,80 | 58 | 50 |
| ZEN G 2000 A | 4800 | 1,284 | 5,70 | 59 | 69 |
| ZEN G 2500 A | 5600 | 1,498 | 6,65 | 60 | 83 |
| ZEN ECG 1000 A | 2700 | 0,213 | 1,86 | 61 | 36 |
| ZEN ECG 1500 A | 3600 | 0,284 | 2,48 | 62 | 50 |
| ZEN ECG 2000 A | 5400 | 0,426 | 3,72 | 63 | 69 |
| ZEN ECG 2500 A | 6300 | 0,497 | 4,34 | 64 | 83 |



⚡ CALEFACCIÓ ELÈCTRICA

| Model | Cabal | Potència calorífica elèctrica 400Vx3~50Hz (*) | Potència ventilació 230V~50Hz | Intensitat ventilació 230V~50Hz | Nivell sonor (5 m) | Pes kg |
|----------------|-------|---|-------------------------------|---------------------------------|--------------------|--------|
| | m³/h | kW | kW | A | dB(A) | |
| ZEN M 1000 E | 1980 | 3/6/9 | 0,318 | 1,41 | 55 | 40 |
| ZEN M 1500 E | 2640 | 4/8/12 | 0,424 | 1,88 | 56 | 58 |
| ZEN M 2000 E | 3960 | 6/12/18 | 0,636 | 2,82 | 57 | 77 |
| ZEN M 2500 E | 4620 | 6/12/18 | 0,742 | 3,29 | 58 | 94 |
| ZEN G 1000 E | 2400 | 5/10/15 | 0,642 | 2,85 | 57 | 43 |
| ZEN G 1500 E | 3200 | 7,5/15/22,5 | 0,856 | 3,80 | 58 | 62 |
| ZEN G 2000 E | 4800 | 10/20/30 | 1,284 | 5,70 | 59 | 85 |
| ZEN G 2500 E | 5600 | 10/20/30 | 1,498 | 6,65 | 60 | 103 |
| ZEN ECG 1000 E | 2700 | 5/10/15 | 0,213 | 1,86 | 61 | 43 |
| ZEN ECG 1500 E | 3600 | 7,5/15/22,5 | 0,284 | 2,48 | 62 | 62 |
| ZEN ECG 2000 E | 5400 | 10/20/30 | 0,426 | 3,72 | 63 | 85 |
| ZEN ECG 2500 E | 6300 | 10/20/30 | 0,497 | 4,34 | 64 | 103 |

(*) Sota comanda, es poden subministrar bateries elèctriques en altres potències.

💧 CALEFACCIÓ AIGUA

| Model | Cabal m³/h | P86 (80/60°C) | | P64 (60/40°C) | | P54 (50/40°C) | | Potència ventilació 230V~50Hz kW | Intensitat ventilació 230V~50Hz A | Nivell sonor (5 m) dB(A) | Pes kg |
|----------------|------------|------------------------|-------------------------|-------------------------|-------------------------|------------------------|-------------------------|----------------------------------|-----------------------------------|--------------------------|--------|
| | | Potència calorífica kW | Pèrdua pressió aigua Pa | Capacitat calorífica kW | Pèrdua pressió aigua Pa | Potència calorífica kW | Pèrdua pressió aigua Pa | | | | |
| ZEN M 1000 P | 1860 | 9,84 | 1000 | 9,22 | 4990 | - | - | 0,318 | 1,41 | 55 | 37 |
| ZEN M 1500 P | 2480 | 14,23 | 760 | 13,65 | 6430 | - | - | 0,424 | 1,88 | 56 | 53 |
| ZEN M 2000 P | 3720 | 22,17 | 2190 | 19,70 | 5470 | - | - | 0,636 | 2,82 | 57 | 71 |
| ZEN M 2500 P | 4340 | 27,69 | 4000 | 23,48 | 4060 | - | - | 0,742 | 3,29 | 58 | 86 |
| ZEN G 1000 P | 2250 | 11,04 | 1230 | 10,42 | 6190 | 10,56 | 1790 | 0,642 | 2,85 | 57 | 40 |
| ZEN G 1500 P | 3000 | 16,02 | 940 | 15,47 | 8020 | 16,37 | 5670 | 0,856 | 3,80 | 58 | 57 |
| ZEN G 2000 P | 4500 | 24,92 | 2700 | 22,29 | 6810 | 23,15 | 3030 | 1,284 | 5,70 | 59 | 78 |
| ZEN G 2500 P | 5250 | 31,16 | 4930 | 26,61 | 5060 | 28,76 | 5450 | 1,498 | 6,65 | 60 | 95 |
| ZEN ECG 1000 P | 2550 | 11,89 | 1400 | 11,27 | 7110 | 11,50 | 2090 | 0,213 | 1,86 | 61 | 40 |
| ZEN ECG 1500 P | 3400 | 17,29 | 1070 | 16,77 | 9240 | 17,86 | 6620 | 0,284 | 2,48 | 62 | 57 |
| ZEN ECG 2000 P | 5100 | 26,86 | 3080 | 24,14 | 7850 | 25,24 | 3530 | 0,426 | 3,72 | 63 | 78 |
| ZEN ECG 2500 P | 5950 | 33,63 | 5650 | 28,84 | 5840 | 31,38 | 6360 | 0,497 | 4,34 | 64 | 95 |

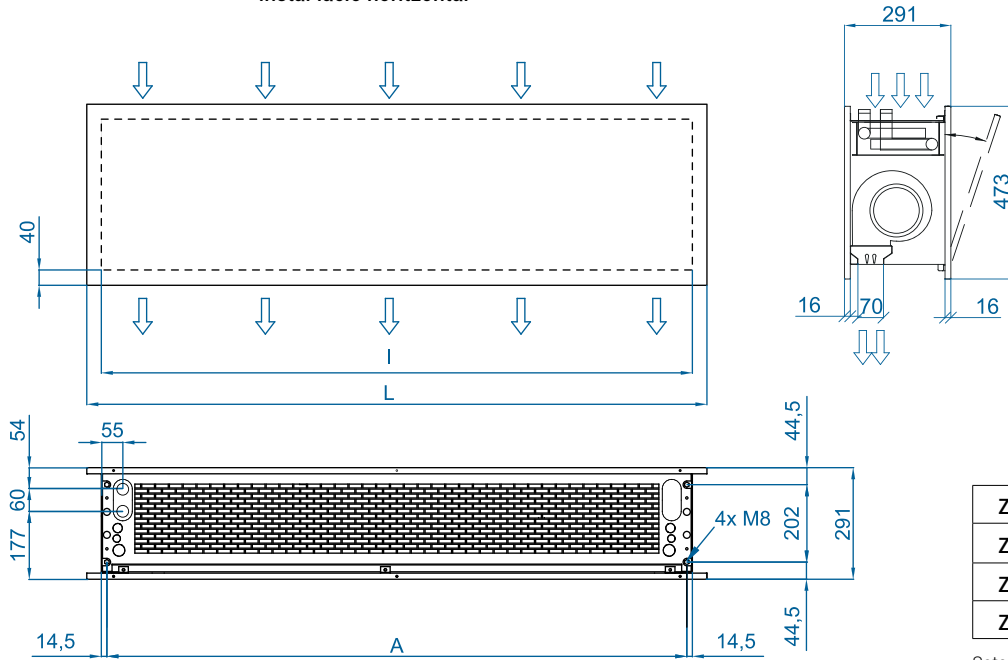
Bateries d'aigua: les connexions P86 i P64 són 2x3/4" femella (mascle si connexions laterals), les P54 2x1" són mascle. P86 2 files. P64 3 files. P54 4 files.



Selection program

Dimensions

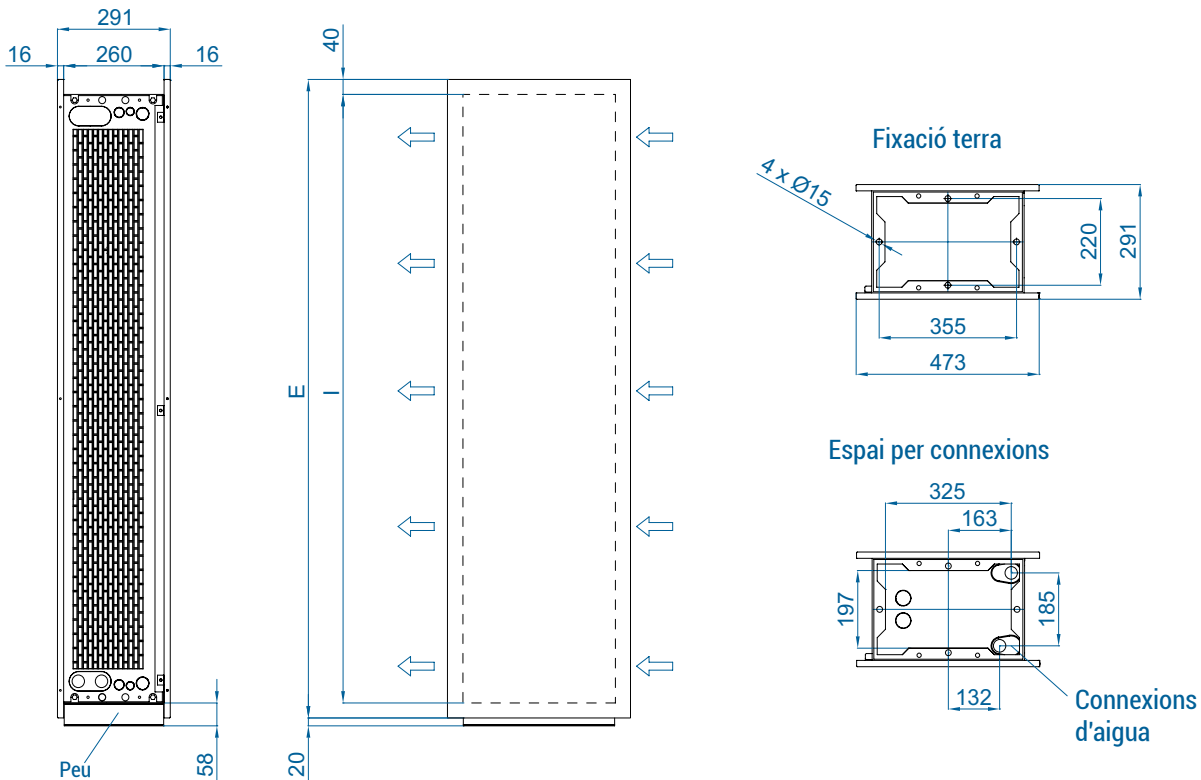
Instal·lació horitzontal



| | L | I | A |
|----------|------|------|------|
| ZEN 1000 | 1220 | 1140 | 1115 |
| ZEN 1500 | 1620 | 1544 | 1515 |
| ZEN 2000 | 2120 | 2044 | 2015 |
| ZEN 2500 | 2620 | 2544 | 2515 |

Sota comanda, mides personalitzables

Instal·lació vertical



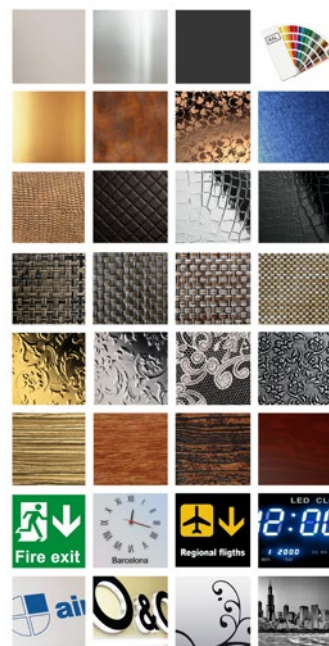
Plànols CAD, arxius BIM, manuals
d'instal·lació i altra documentació





Acabats

El panell frontal està dissenyat per incloure gràfics, logos, rètols lluminosos, senyalització, rellotges o qualsevol altre element decoratiu que desitgi el client. Disponible en qualsevol color de la carta RAL o en acer inoxidable.



estàndard /
pintat

metalls
decoratius

crocco /
pell

screen

vintage /
floral

fusta

senyalització

logos /
imatges



VEURE VÍDEO

Accessoris opcionals

Suports i instal·lació



Suports raíl
SPWR



Suports silentblock
SPANG-SIL / SLB



Cables de
suspensió SPCT



Suport paret Omega
SPT4



Suport esquadra
Zen MG



Kit unió
central i superior
SPJ-ZEN



Suport braç
recte 180° Zen



Suport peu
SPF-ZEN
(Galv. / inox)

Control



Control IR
✓ Inclòs



Control bàsic
✓ Inclòs



Kit Control Clever



Cable RJ45
✓ Inclòs



Hand-Auto
CH-5HW-NE



Termòstat ambient
T6360



Kit Interface
IN-NE-II



Prefiltre
extraïble G2

Filtres

Sensors i vàlvules



Contacte de porta
magnètic
MAG-DC



Contacte de porta
mecànic
MEG-DC



Sensor temperatura
externa (Control Clever)



Vàlvula solenoide
V-S



Vàlvula 3 vies
V-T



Vàlvula proporcional
V-ACT



Sensor anticongelació
AFS-INS

Característiques tècniques



Rang
Fins a 4,2 m



Cabal / Longitud
1860 - 7200 m³/h
1 m a 3 m



Ventiladors
Centrífugs
5 velocitats



Tipus de calefacció
E : elèctrica 3 etapes
P : aigua
A : sense calefacció
DX : bomba calor [*]

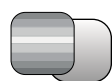


Potència calorífica
E : 3 - 30 kW
P : 9,2 - 40,3 kW

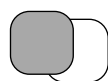


Control
Regulador manual Plug&Play
+ control remot IR
(Control Clever opcional)

Facetat / Llis



RAL estàndard
9006 / 9016



Inox raspallat / Polit



Altres colors a la carta



Bastidor
Acer galvanitzat [**]
(Facetat o llis)



Tipus de reixa
Perforat circular



Lames de descàrrega
Alumini, tipus airfoil
Ajustable 0-15° cada costat

[*] Consultar catàleg DX

[**] Sota comanda, les dimensions poden ser a mida

RUND és una cortina d'aire decorativa cilíndrica, elegant i exclusiva. Instal·lada verticalment a un o tots dos costats de la porta o horitzontalment damunt l'entrada, de forma individual o múltiple, les cortines d'aire RUND s'integren perfectament en l'entorn com a element arquitectònic de columna. Àmplia gamma d'accessoris i configuracions disponibles per adaptar-se a qualsevol necessitat que requereixi la instal·lació. Disposa de múltiples acabats que la converteixen en la solució decorativa adequada per a qualsevol projecte d'interiorisme. Disponible en dos acabats de bastidor diferents (facetat o completament llis).

Aquest model de cortina d'aire funciona amb ventiladors centrífugs de doble aspiració amb motors de rotor extern de baix nivell sonor. Els models "EC" incorporen ventiladors eficients de molt baix consum.

Inclou control Plug&Play amb Cable RJ45 de 7 m i comandament a distància per infraroigs. Opcionalment, es pot regular amb el control avançat Clever (programable, automàtic, intel·ligent, compatible amb Modbus RTU per BMS).

✿ SENSE CALEFACCIÓ

| Model | Cabal m ³ /h | Potència ventilació 230V~50Hz kW | Intensitat ventilació 230V~50Hz A | Nivell sonor (5 m) dB (A) | Pes kg |
|-----------------|----------------------------|--|---|---------------------------------|-----------|
| RUND M 1000 A | 1980 | 0,318 | 1,41 | 55 | 42 |
| RUND M 1500 A | 2640 | 0,424 | 1,88 | 56 | 63 |
| RUND M 2000 A | 3960 | 0,636 | 2,82 | 57 | 79 |
| RUND M 2500 A | 4620 | 0,742 | 3,29 | 58 | 88 |
| RUND M 3000 A | 5280 | 0,848 | 3,76 | 59 | 99 |
| RUND G 1000 A | 2400 | 0,642 | 2,85 | 57 | 46 |
| RUND G 1500 A | 3200 | 0,856 | 3,80 | 58 | 68 |
| RUND G 2000 A | 4800 | 1,284 | 5,70 | 59 | 89 |
| RUND G 2500 A | 5600 | 1,498 | 6,65 | 60 | 98 |
| RUND G 3000 A | 6400 | 1,712 | 7,60 | 61 | 108 |
| RUND ECG 1000 A | 2700 | 0,213 | 1,86 | 61 | 46 |
| RUND ECG 1500 A | 3600 | 0,284 | 2,48 | 62 | 68 |
| RUND ECG 2000 A | 5400 | 0,426 | 3,72 | 63 | 89 |
| RUND ECG 2500 A | 6300 | 0,497 | 4,34 | 64 | 98 |
| RUND ECG 3000 A | 7200 | 0,568 | 5,96 | 65 | 108 |



⚡ CALEFACCIÓ ELÈCTRICA

| Model | Cabal m³/h | Potència calorífica elèctrica 400Vx3~50Hz (*) | Potència ventilació 230V~50Hz | Intensitat ventilació 230V~50Hz | Nivell sonor (5 m) | Pes kg |
|-----------------|---------------|---|-------------------------------------|---------------------------------------|--------------------------|-----------|
| | | kW | kW | A | dB(A) | |
| RUND M 1000 E | 1980 | 3/6/9 | 0,318 | 1,41 | 55 | 49 |
| RUND M 1500 E | 2640 | 4/8/12 | 0,424 | 1,88 | 56 | 75 |
| RUND M 2000 E | 3960 | 6/12/18 | 0,636 | 2,82 | 57 | 97 |
| RUND M 2500 E | 4620 | 6/12/18 | 0,742 | 3,29 | 58 | 108 |
| RUND M 3000 E | 5280 | 8/16/24 | 0,848 | 3,76 | 59 | 119 |
| RUND G 1000 E | 2400 | 5/10/15 | 0,642 | 2,85 | 57 | 54 |
| RUND G 1500 E | 3200 | 7,5/15/22,5 | 0,856 | 3,80 | 58 | 81 |
| RUND G 2000 E | 4800 | 10/20/30 | 1,284 | 5,70 | 59 | 107 |
| RUND G 2500 E | 5600 | 10/20/30 | 1,498 | 6,65 | 60 | 118 |
| RUND G 3000 E | 6400 | 10/20/30 | 1,712 | 7,60 | 61 | 128 |
| RUND ECG 1000 E | 2700 | 5/10/15 | 0,213 | 1,86 | 61 | 54 |
| RUND ECG 1500 E | 3600 | 7,5/15/22,5 | 0,284 | 2,48 | 62 | 81 |
| RUND ECG 2000 E | 5400 | 10/20/30 | 0,426 | 3,72 | 63 | 107 |
| RUND ECG 2500 E | 6300 | 10/20/30 | 0,497 | 4,34 | 64 | 118 |
| RUND ECG 3000 E | 7200 | 10/20/30 | 0,568 | 5,96 | 65 | 128 |

(*) Sota comanda, es poden subministrar bateries elèctriques en altres potències.

💧 CALEFACCIÓ AIGUA

| Model | Cabal m³/h | P86 (80/60°C) | | | P64 (60/40°C) | | P54 (50/40°C) | | Potència ventilació 230V~50Hz kW | Intensitat ventilació 230V~50Hz A | Nivell sonor (5 m) dB(A) | Pes kg |
|-----------------|---------------|------------------------------|----------------------------------|------------------------------|----------------------------------|------------------------------|----------------------------------|-------|---|--|-----------------------------------|-----------|
| | | Potència calorífica kW | Pèrdua pressió aigua Pa | Potència calorífica kW | Pèrdua pressió aigua Pa | Potència calorífica kW | Pèrdua pressió aigua Pa | | | | | |
| | | RUND M 1000 P | 1860 | 9,84 | 1000 | 9,22 | 4990 | - | | | | |
| RUND M 1500 P | 2480 | 14,23 | 760 | 13,65 | 6430 | - | - | 0,424 | 1,88 | 56 | 71 | |
| RUND M 2000 P | 3720 | 22,17 | 2190 | 19,70 | 5470 | - | - | 0,636 | 2,82 | 57 | 90 | |
| RUND M 2500 P | 4340 | 27,69 | 4000 | 23,48 | 4060 | - | - | 0,742 | 3,29 | 58 | 101 | |
| RUND M 3000 P | 4960 | 33,15 | 6560 | 28,29 | 6730 | - | - | 0,848 | 3,76 | 59 | 112 | |
| RUND G 1000 P | 2250 | 11,04 | 1230 | 10,42 | 6190 | 10,56 | 1790 | 0,642 | 2,85 | 57 | 52 | |
| RUND G 1500 P | 3000 | 16,02 | 940 | 15,47 | 8020 | 16,37 | 5670 | 0,856 | 3,80 | 58 | 77 | |
| RUND G 2000 P | 4500 | 24,92 | 2700 | 22,29 | 6810 | 23,15 | 3030 | 1,284 | 5,70 | 59 | 100 | |
| RUND G 2500 P | 5250 | 31,16 | 4930 | 26,61 | 5060 | 28,76 | 5450 | 1,498 | 6,65 | 60 | 109 | |
| RUND G 3000 P | 6000 | 37,35 | 8110 | 32,10 | 8410 | 34,03 | 5450 | 1,712 | 7,60 | 61 | 119 | |
| RUND ECG 1000 P | 2550 | 11,89 | 1400 | 11,27 | 7110 | 11,50 | 2090 | 0,213 | 1,86 | 61 | 52 | |
| RUND ECG 1500 P | 3400 | 17,29 | 1070 | 16,77 | 9240 | 17,86 | 6620 | 0,284 | 2,48 | 62 | 77 | |
| RUND ECG 2000 P | 5100 | 26,86 | 3080 | 24,14 | 7850 | 25,24 | 3530 | 0,426 | 3,72 | 63 | 100 | |
| RUND ECG 2500 P | 5950 | 33,63 | 5650 | 28,84 | 5840 | 31,38 | 6360 | 0,497 | 4,34 | 64 | 109 | |
| RUND ECG 3000 P | 6800 | 40,34 | 9290 | 34,81 | 9710 | 37,16 | 8400 | 0,568 | 5,96 | 65 | 119 | |

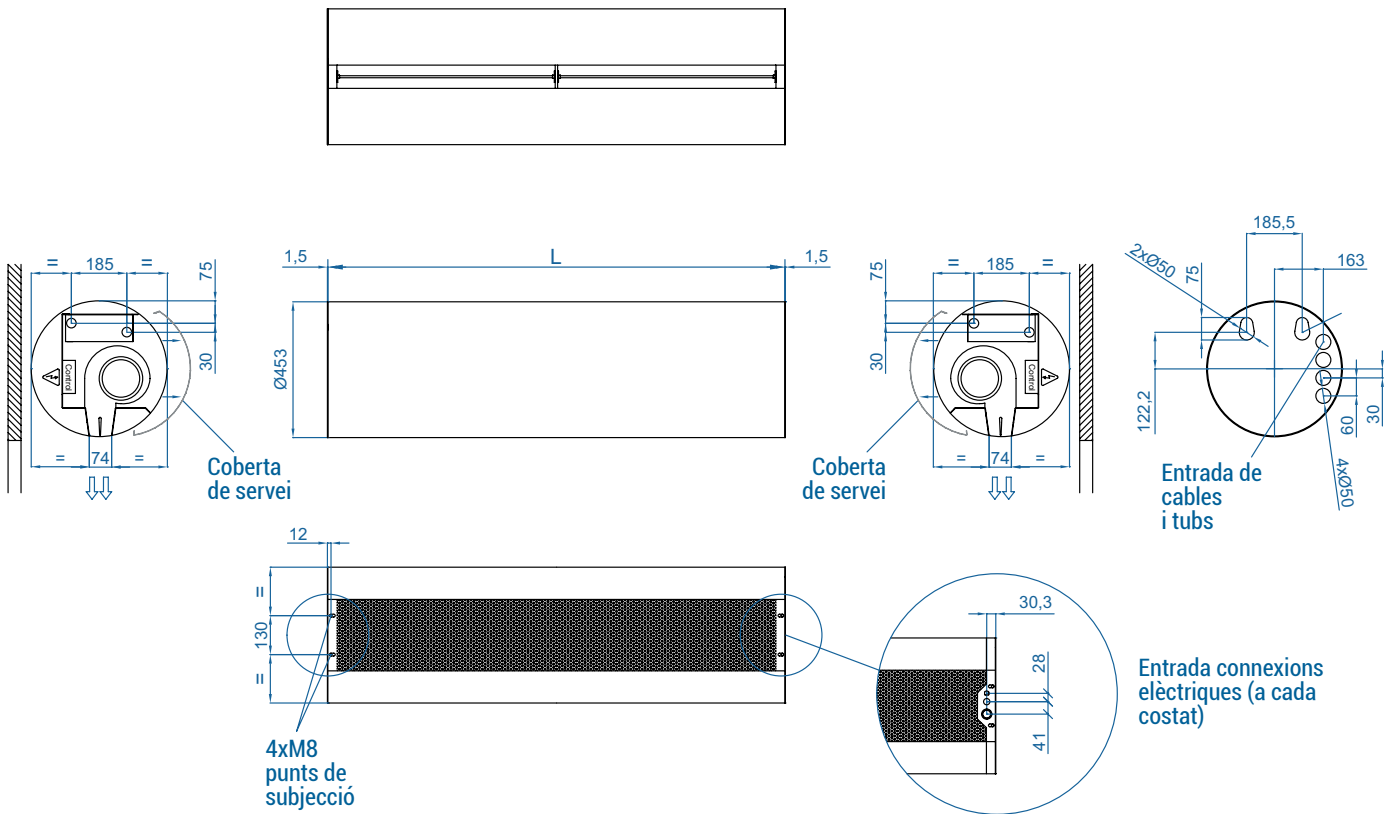
Bateries d'aigua: les connexions P86 i P64 són 2x3/4" femella (mascle si connexions laterals), les P54 2x1" són mascle.
P86 2 files. P64 3 files. P54 4 files.



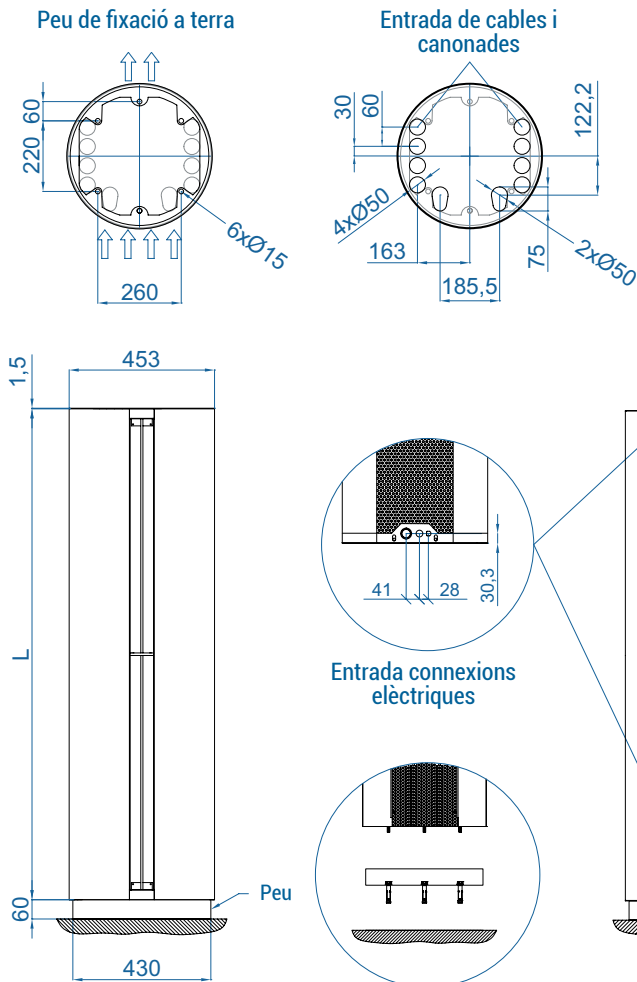
Selection program

Dimensions

Instal·lació horitzontal



Instal·lació vertical



| | L |
|------------------|-------------|
| RUND 1000 | 1025 |
| RUND 1500 | 1525 |
| RUND 2000 | 2030 |
| RUND 2500 | 2530 |
| RUND 3000 | 2980 |

Sota comanda, mides personalitzables

Plànols CAD, arxius BIM, manuals d'instal·lació i altra documentació



Configuració d'instal·lació



Fixació al sostre mitjançant varetes roscades



Fixació a paret/sostre mitjançant suports angulars



Fixació a paret/sostre mitjançant braços



Fixació a paret mitjançant braços laterals



Fixació a terra (porteria)

Accessoris opcionals

Suports i instal·lació



Suports raíl
SPWR



Suports silentblock
SPANG-SIL / SLB



Cables de
suspensió SPCT



Braç recte 180°
Rund



Braç corb
Rund



Kit unió Rund
sostre / paret



Suport angle Rund
sostre / paret



Suport peu
SPF-Rund
(Galv. / inox)

Control



Control IR
✓ Inclòs



Control bàsic
✓ Inclòs



Kit Control Clever



Cable RJ45
✓ Inclòs



Hand-Auto
CH-5HW-NE



Termòstat ambient
T6360



Kit Interface
IN-NE-II



Prefiltre
extraïble G2

Filtres

Sensors i vàlvules



Contacte de porta
magnètic MAG-DC



Contacte de porta
mecànic MEG-DC



Sensor temperatura
externa (Control Clever)



Vàlvula solenoide
V-S



Vàlvula 3 vies
V-T



Vàlvula proporcional
V-ACT



Sensor anticongelació
AFS-INS



Característiques tècniques



Rang
Fins a 4,2 m



Tipus de calefacció
E : elèctrica 3 etapes
P : aigua
A : sense calefacció
DX : bomba calor [*]



Bastidor
Acer galvanitzat [**]



Cabal / Longitud
2250 - 6300 m³/h
1 m a 2,5 m



Potència calorífica
E : 5 - 30 kW
P : 10,4- 33,6 kW



Tipus de reixa
Perforada rectangular



Ventiladors
Centrífugs
5 velocitats



Control
Manual regulador Plug&Play
+ Control remot IR
(Control Clever opcional)



Lames de descàrrega
Alumini, tipus airfoil

RAL 9016
estàndard



Altres colors
a la carta



Acer
inoxidable



[*] Consultar catàleg DX

[**] Cada cortina d'aire està feta a mida

Les cortines d'aire ROTOWIND estan dissenyades a mida per adaptar-se perfectament a la curvatura de qualsevol porta giratòria. És un model que pot muntar-se discretament, de dues maneres diferents, amb dimensions a mida: estàndard (muntatge en la part superior) o invertida (muntatge en fals sostre). Construcció de bastidor autoportant acabat en color blanc RAL9016 de sèrie. Altres colors o acer inoxidable disponibles sota comanda.

Aquesta cortina d'aire funciona amb ventiladors centrífugs de doble aspiració accionats per un motor de rotor extern de baix nivell sonor. Models EC muntats amb ventiladors de molt baix consum. Amb gran reixa d'aspiració perforada que evita un manteniment intensiu.

Inclou control Plug&Play amb Cable RJ45 de 7 m i comandament a distància per infraroigs. Opcionalment, es pot regular amb el control avançat Clever (programable, automàtic, intel·ligent, compatible amb Modbus RTU per BMS).

* SENSE CALEFACCIÓ

| Model | Cabal m ³ /h | Potència ventilació 230V~50Hz kW | Intensitat ventilació 230V~50Hz A | Nivell sonor (5 m) dB (A) | Pes kg |
|-----------------|----------------------------|--|---|---------------------------------|-----------|
| ROTO G 1000 A | 2400 | 0,642 | 2,85 | 57 | - |
| ROTO G 1500 A | 3200 | 0,856 | 3,80 | 58 | - |
| ROTO G 2000 A | 4800 | 1,284 | 5,70 | 59 | - |
| ROTO G 2500 A | 5600 | 1,498 | 6,65 | 60 | - |
| ROTO ECG 1000 A | 2700 | 0,213 | 1,86 | 61 | - |
| ROTO ECG 1500 A | 3600 | 0,284 | 2,48 | 62 | - |
| ROTO ECG 2000 A | 5400 | 0,426 | 3,72 | 63 | - |
| ROTO ECG 2500 A | 6300 | 0,497 | 4,34 | 64 | - |



⚡ CALEFACCIÓ ELÈCTRICA

| Model | Cabal | Potència calorífica elèctrica 400Vx3~50Hz (*) | Potència ventilació 230V~50Hz | Intensitat ventilació 230V~50Hz | Nivell sonor (5 m) | Pes |
|-----------------|-------|---|-------------------------------------|---------------------------------------|--------------------------|-----|
| | m³/h | kW | kW | A | dB(A) | kg |
| ROTO G 1000 E | 2400 | 5/10/15 | 0,642 | 2,85 | 57 | - |
| ROTO G 1500 E | 3200 | 7,5/15/22,5 | 0,856 | 3,80 | 58 | - |
| ROTO G 2000 E | 4800 | 10/20/30 | 1,284 | 5,70 | 59 | - |
| ROTO G 2500 E | 5600 | 10/20/30 | 1,498 | 6,65 | 60 | - |
| ROTO ECG 1000 E | 2700 | 5/10/15 | 0,213 | 1,86 | 61 | - |
| ROTO ECG 1500 E | 3600 | 7,5/15/22,5 | 0,284 | 2,48 | 62 | - |
| ROTO ECG 2000 E | 5400 | 10/20/30 | 0,426 | 3,72 | 63 | - |
| ROTO ECG 2500 E | 6300 | 10/20/30 | 0,497 | 4,34 | 64 | - |

(*) Sota comanda, es poden subministrar bateries elèctriques en altres potències.

💧 CALEFACCIÓ AIGUA

| Model | Cabal m³/h | P86 (80/60°C) | | P64 (60/40°C) | | P54 (50/40°C) | | Potència ventilació 230V~50Hz kW | Intensitat ventilació 230V~50Hz A | Nivell sonor (5 m) dB(A) | Pes kg |
|-----------------|---------------|------------------------------|----------------------------------|------------------------------|----------------------------------|------------------------------|----------------------------------|---|--|-----------------------------------|-----------|
| | | Potència calorífica kW | Pèrdua pressió aigua Pa | Potència calorífica kW | Pèrdua pressió aigua Pa | Potència calorífica kW | Pèrdua pressió aigua Pa | | | | |
| ROTO G 1000 P | 2250 | 11,04 | 1230 | 10,42 | 6190 | 10,56 | 1790 | 0,642 | 2,85 | 57 | - |
| ROTO G 1500 P | 3000 | 16,02 | 940 | 15,47 | 8020 | 16,37 | 5670 | 0,856 | 3,80 | 58 | - |
| ROTO G 2000 P | 4500 | 24,92 | 2700 | 22,29 | 6810 | 23,15 | 3030 | 1,284 | 5,70 | 59 | - |
| ROTO G 2500 P | 5250 | 31,16 | 4930 | 26,61 | 5060 | 28,76 | 5450 | 1,498 | 6,65 | 60 | - |
| ROTO ECG 1000 P | 2550 | 11,89 | 1400 | 11,27 | 7110 | 11,50 | 2090 | 0,213 | 1,86 | 61 | - |
| ROTO ECG 1500 P | 3400 | 17,29 | 1070 | 16,77 | 9240 | 17,86 | 6620 | 0,284 | 2,48 | 62 | - |
| ROTO ECG 2000 P | 5100 | 26,86 | 3080 | 24,14 | 7850 | 25,24 | 3530 | 0,426 | 3,72 | 63 | - |
| ROTO ECG 2500 P | 5950 | 33,63 | 5650 | 28,84 | 5840 | 31,38 | 6360 | 0,497 | 4,34 | 64 | - |

Bateries d'aigua: les connexions P86 i P64 són 2x3/4" femella (mascle si connexions laterals), les P54 2x1" són mascle.
P86 2 files. P64 3 files. P54 4 files.



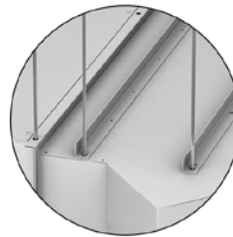
Selection program

Configuració d'instal·lació

Estàndard: muntatge damunt la porta

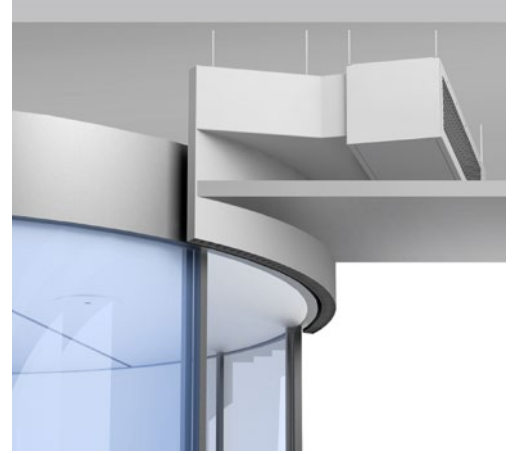


Instal·lació encastada

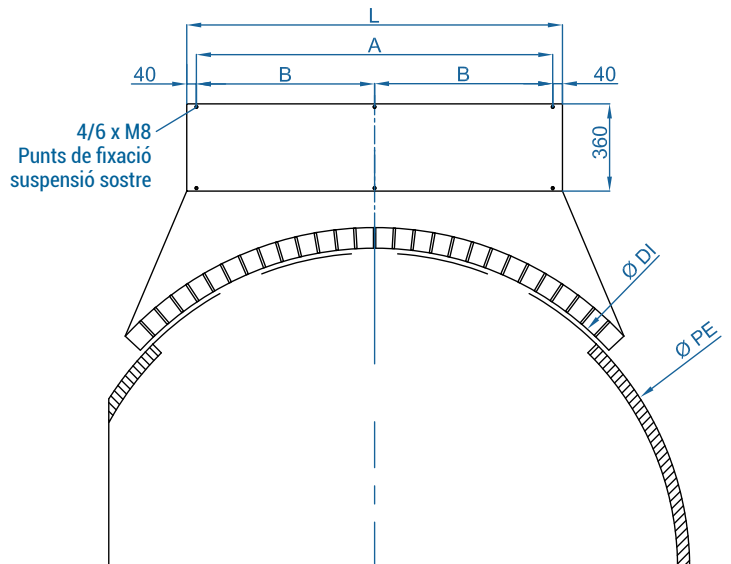
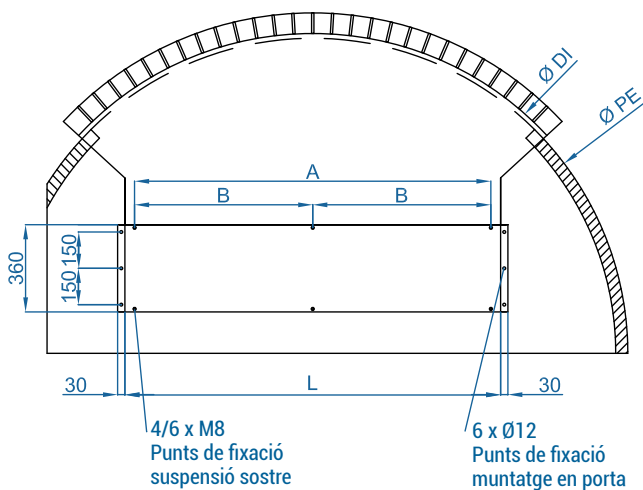
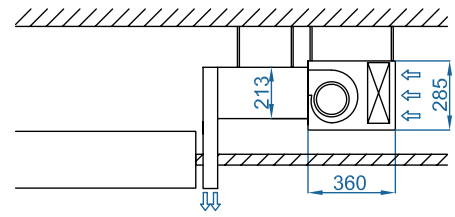
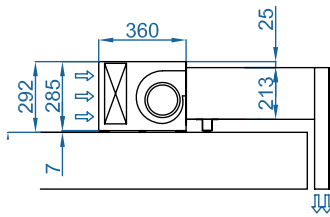


Instal·lació penjant

Invertida: instal·lació en fals sostre



Dimensions



| | L | I | A |
|-----------|------|------|--------|
| ROTO 1000 | 1050 | 970 | - |
| ROTO 1500 | 1550 | 1470 | 735 |
| ROTO 2000 | 2055 | 1975 | 987,5 |
| ROTO 2500 | 2555 | 2475 | 1237,5 |

| | |
|------|---------------------------------|
| Ø DI | Diàmetre interior expulsió aire |
| Ø PE | Diàmetre exterior porta |

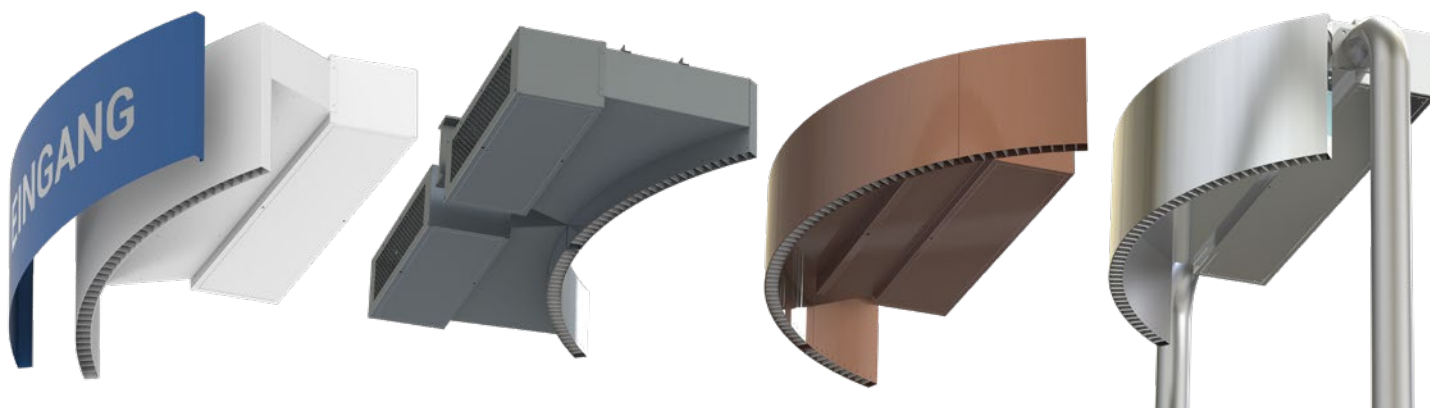
Sota comanda, mides personalitzables



Acabats personalitzats

La cortina d'aire ROTOWIND es pot personalitzar del mateix color i materials que la porta giratòria, per encaixar en el disseny interior o l'estètica exterior de l'edifici. Opcionalment, es pot demanar amb una caràtula frontal decorativa pintada en color diferent o un altre acabat. També es pot personalitzar amb logos, gràfics o senyalització.

Existeixen múltiples opcions d'accessoris i suports per adaptar la instal·lació a les seves necessitats.



Accessoris opcionals

Suports i instal·lació



Caràtula frontal decorativa
(Pintada RAL / Inox)



Suport angle
(damunt la porta)

✓ Inclòs



Silentblock
(damunt la porta)

✓ Inclòs



Suports silentblock
SPANG-SIL / SLB



Cables de suspensió
SPCT



Braç corb
Rotowind

Control



Control IR
✓ Inclòs



Control bàsic
✓ Inclòs



Kit Control Clever



Cable RJ45
✓ Inclòs



Hand-Auto
CH-5HW-NE



Termòstat ambient
T6360



Kit Interface
IN-NE-II

Filtres



Prefiltre
extraïble G2

Sensors i vàlvules



Contacte de porta
magnètic MAG-DC



Contacte de porta
mecànic MEC-DC



Sensor temperatura
externa (Control Clever)



Vàlvula solenoide
V-S



Vàlvula 3 vies
V-T



Vàlvula proporcional
V-ACT



Sensor anticongelació
AFS-INS



Safata de
condensació

Condensació



Característiques tècniques



RAL 9016
estàndard



Acer
inoxidable



Altres colors
a la carta



Rang
Fins a 4,2 m



Cabal / Longitud
1800 - 7200 m³/h
1 m a 3 m



Ventiladors
Centrifugs
5 velocitats



Tipus de calefacció
A : sense calefacció



Potència calorífica
-



Control
Regulador manual Plug&Play
+ control remot IR
(Control Clever opcional)



Bastidor
Acer galvanitzat /
Acer inoxidable



Tipus de reixa
Perforat circular



Lames de descàrrega
Alumini, tipus airfoil
Ajustable 0-15° cada costat

La cortina d'aire KOOL garanteix un jet d'aire d'alta velocitat i baixa turbulència, separant així eficaçment espais amb grans diferències de temperatura. Amb un disseny compacte i atemporal proveïda d'una reixa d'aspiració facetada que evita un manteniment intensiu. Funciona amb ventiladors centrífugs de doble entrada accionats per un motor de rotor extern i baix nivell sonor. Models EC muntats amb ventiladors de molt baix consum.

Inclou control Plug&Play amb Cable RJ45 de 7 m i comandament a distància per infraroigs. Opcionalment, es pot regular amb el control avançat Clever (programable, automàtic, intel·ligent, compatible amb Modbus RTU per BMS).

*SENSE CALEFACCIÓ

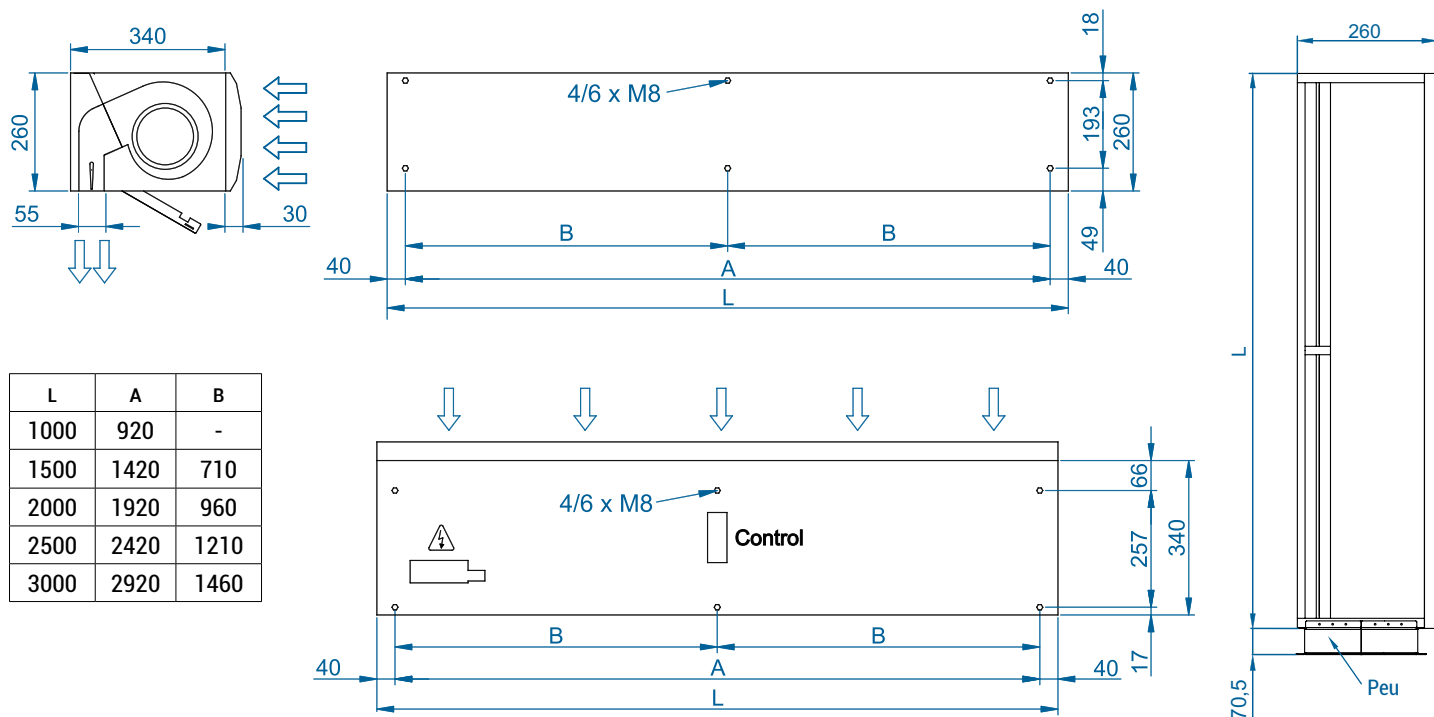
| Model | Cabal m ³ /h | Potència ventilació 230V~50Hz kW | Intensitat ventilació 230V~50Hz A | Nivell sonor (5 m) dB(A) | Pes kg |
|-------------|----------------------------|--|---|--------------------------------|-----------|
| KM 1000 A | 1800 | 0,212 | 0,94 | 55 | 29 |
| KM 1500 A | 2700 | 0,318 | 1,41 | 56 | 44 |
| KM 2000 A | 3600 | 0,424 | 1,88 | 57 | 53 |
| KM 2500 A | 4500 | 0,530 | 2,35 | 58 | 58 |
| KM 3000 A | 5400 | 0,636 | 2,82 | 59 | 76 |
| KECM 1000 A | 1840 | 0,142 | 1,24 | 56 | 33 |
| KECM 1500 A | 2760 | 0,213 | 1,86 | 57 | 50 |
| KECM 2000 A | 3680 | 0,284 | 2,48 | 58 | 61 |
| KECM 2500 A | 4600 | 0,355 | 3,10 | 59 | 68 |
| KECM 3000 A | 5520 | 0,426 | 3,72 | 60 | 76 |
| KG 1000 A | 2400 | 0,642 | 2,85 | 57 | 37 |
| KG 1500 A | 3200 | 0,856 | 3,80 | 58 | 55 |
| KG 2000 A | 4800 | 1,284 | 5,70 | 59 | 71 |
| KG 2500 A | 5600 | 1,498 | 6,65 | 60 | 78 |
| KG 3000 A | 6400 | 1,712 | 7,60 | 61 | 86 |
| KECG 1000 A | 2700 | 0,213 | 1,86 | 61 | 37 |
| KECG 1500 A | 3600 | 0,284 | 2,48 | 62 | 56 |
| KECG 2000 A | 5400 | 0,426 | 3,72 | 63 | 71 |
| KECG 2500 A | 6300 | 0,497 | 4,34 | 64 | 78 |
| KECG 3000 A | 7200 | 0,568 | 5,96 | 65 | 86 |



Selection program



Dimensions



Accessoris opcionals

Suports



Suport rail
SPWR



Suports silentblock
SPANG-SIL / SLB



Cables de
suspensió SPCT



Suport paret Omega
SPT3



Suport peu
SPF-KOOL
(Galv. / inox)



Kit d'unió
SPJ-KOOL
(Galv. / inox)

Control



Control IR
✓ Inclòs



Control bàsic CA-5AW-IR
✓ Inclòs



Hand-Auto
CH-5HW-NE



Kit Control Clever



Kit Interface
IN-NE-II



Cable RJ45
✓ Inclòs

Sensors



Contacte de porta
mecànic MEC-DC



Contacte de porta
magnètic MAG-DC



Sensor temperatura
externa (Control Clever)

Plànols CAD, arxius BIM, manuals
d'instal·lació i altra documentació





Característiques tècniques



RAL 9016
estàndard



Altres colors
a la carta



Rang
Fins a 4,2 m



Cabal / Longitud
1800 - 6300 m³/h
1 m to 2,5 m



Ventiladors
Centrífugs
5 velocitats



Tipus de calefacció
A : sense calefacció



Potència calorífica
-



Control
Regulador manual Plug&Play
+ control remot IR
(Control Clever opcional)



Bastidor
Acer galvanitzat



Tipus de reixa
Lames d'aspiració



Lames de descàrrega
Alumini

La cortina d'aire COMPACT ENCASTABLE està especialment dissenyada per aplicacions sense calefacció. Aquest model encastable de perfil baix disposa d'una reixa difusora amb vista integral i un marc autoportant per a ser instal·lada en fals sostre.

El seu disseny es caracteritza per oferir una visió completa de la reixa d'entrada i sortida, que no requereix manteniment intensiu i està completament integrada en un únic marc color RAL 9016. Altres colors sota comanda.

Aquest model de cortina d'aire funciona amb ventiladors centrífugs de doble aspiració amb motors de rotor extern de baix nivell sonor. Els models "EC" incorporen ventiladors eficients de molt baix consum.

* SENSE CALEFACCIÓ

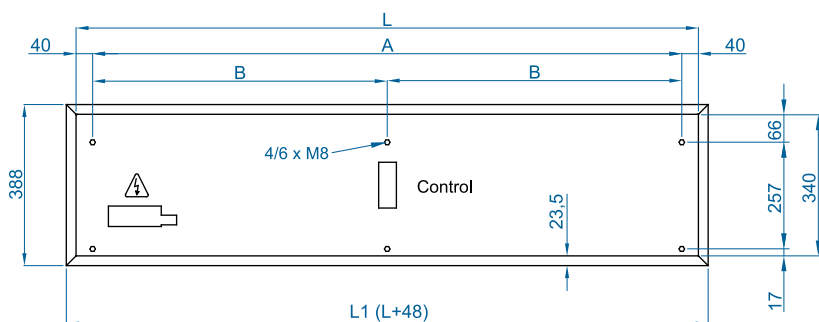
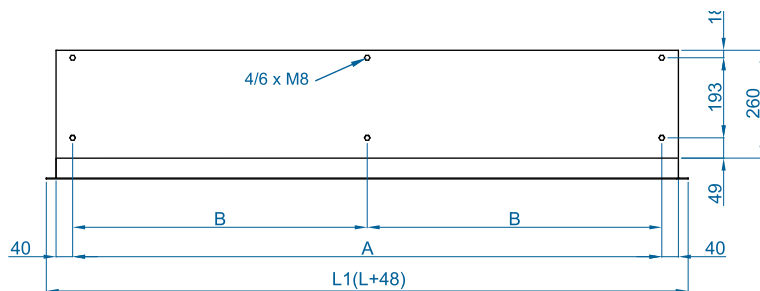
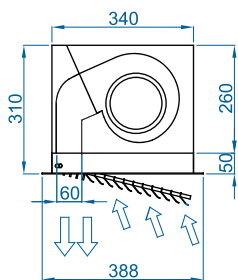
| Model | Cabal m ³ /h | Potència ventilació 230V~50Hz kW | Intensitat ventilació 230V~50Hz A | Nivell sonor (5 m) dB(A) | Pes kg |
|---------------|----------------------------|--|---|--------------------------------|-----------|
| CR M 1000 A | 1800 | 0,212 | 0,94 | 55 | 33 |
| CR M 1500 A | 2700 | 0,318 | 1,41 | 56 | 50 |
| CR M 2000 A | 3600 | 0,424 | 1,88 | 57 | 61 |
| CR M 2500 A | 4500 | 0,530 | 2,35 | 58 | 68 |
| CR ECM 1000 A | 1840 | 0,142 | 1,24 | 56 | 33 |
| CR ECM 1500 A | 2760 | 0,213 | 1,86 | 57 | 50 |
| CR ECM 2000 A | 3680 | 0,284 | 2,48 | 58 | 61 |
| CR ECM 2500 A | 4600 | 0,355 | 3,10 | 59 | 68 |
| CR G 1000 A | 2400 | 0,642 | 2,85 | 57 | 37 |
| CR G 1500 A | 3200 | 0,856 | 3,80 | 58 | 55 |
| CR G 2000 A | 4800 | 1,284 | 5,70 | 59 | 71 |
| CR G 2500 A | 5600 | 1,498 | 6,65 | 60 | 78 |
| CR ECG 1000 A | 2700 | 0,213 | 1,86 | 61 | 37 |
| CR ECG 1500 A | 3600 | 0,284 | 2,48 | 62 | 56 |
| CR ECG 2000 A | 5400 | 0,426 | 3,72 | 63 | 71 |
| CR ECG 2500 A | 6300 | 0,497 | 4,34 | 64 | 78 |



Selection program



Dimensions



| | L | L1 | A | B |
|---------|------|------|------|------|
| RC 1000 | 1000 | 1048 | 920 | - |
| RC 1500 | 1500 | 1548 | 1420 | 710 |
| RC 2000 | 2000 | 2048 | 1920 | 960 |
| RC 2500 | 2500 | 2548 | 2420 | 1210 |

Plànols CAD, arxius BIM, manuals
d'instal·lació i altra documentació



Accessoris opcionals

Suports i instal·lació



Suports rail
SPWR



Suports silentblock
SPANG-SIL / SLB



Cables de
suspensió SPCT

Control



Control IR
✓ Inclòs



Control bàsic CA-5AW-IR
✓ Inclòs



Hand-Auto
CH-5HW-NE



Kit Control Clever



Kit Interface
IN-NE-II



Cable RJ45
✓ Inclòs

Sensors



Contacte de porta
mecànic MEC-DC



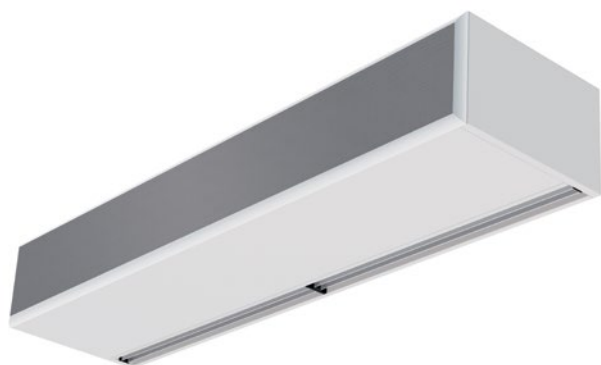
Contacte de porta
magnètic MAG-DC



Sensor temperatura
externa (Control Clever)



Característiques tècniques



Rang
Fins a 7 m



Cabal / Longitud
3750 - 10720 m³/h
1 m a 3 m



Ventiladors
Centrífugs
5 velocitats



Tipus de calefacció
E : elèctrica 3 etapes
P : aigua
A : sense calefacció
DX : bomba calor [*]



Potència calorífica
E : 6 - 50 kW
P : 15,2 - 55,0 kW



Control
Regulador manual Plug&Play
+ control remot IR
(Control Clever opcional)



Bastidor
Acer galvanitzat []**



Tipus de reixa
Microperforada amb
funció de prefiltrre



Lames de descàrrega
Alumini, tipus airfoil
Ajustable 0-15° cada costat

RAL 9016
estàndard



Altres colors
a la carta



Acer
inoxidable



[*] Consultar catàleg DX

[**] Sota comanda, les dimensions poden ser a mida

Cortina d'aire de mida comercial amb una potència equivalent a una unitat industrial. Com tota la gamma estàndard de cortines d'aire Airtècnics, WIND-BOX BB té un disseny elegant i atemporal. Una cortina d'aire molt versàtil dotada d'una àmplia varietat d'especificacions tècniques, opcions de muntatge i personalització, que reuneix les últimes innovacions i novetats.

Aquest model funciona amb ventiladors EC centrífugs de doble aspiració d'última generació, accionats per un motor de rotor exterior, d'alta eficiència, molt baix consum, i baix nivell sonor.

Inclou control Plug&Play amb Cable RJ45 de 7 m i comandament a distància per infraroigs. Opcionalment, es pot regular amb el control avançat Clever (programable, automàtic, intel·ligent, compatible amb Modbus RTU per BMS).

✿ SENSE CALEFACCIÓ

| Model | Cabal m ³ /h | Potència ventilació 230V~50Hz kW | Intensitat ventilació 230V~50Hz A | Nivell sonor (5 m) dB (A) | Pes kg |
|-----------|----------------------------|--|---|---------------------------------|-----------|
| BB 1000 A | 4020 | 0,873 | 3,87 | 66 | 38 |
| BB 1500 A | 5360 | 1,164 | 5,16 | 67 | 55 |
| BB 2000 A | 8040 | 1,746 | 7,74 | 68 | 77 |
| BB 2500 A | 9380 | 2,037 | 9,03 | 69 | 93 |
| BB 3000 A | 10720 | 2,328 | 10,32 | 70 | 110 |



⚡ CALEFACCIÓ ELÈCTRICA

| Model | Cabal m³/h | Potència calorífica elèctrica 400Vx3~50Hz (*) kW | Potència ventilació 230V~50Hz kW | Intensitat ventilació 230V~50Hz A | Nivell sonor (5 m) dB(A) | Pes kg |
|-----------|---------------|---|---|--|-----------------------------------|-----------|
| BB 1000 E | 4020 | 6/15/21 | 0,873 | 3,87 | 66 | 49 |
| BB 1500 E | 5360 | 8/19/27 | 1,164 | 5,16 | 67 | 71 |
| BB 2000 E | 8040 | 12/30/42 (**) | 1,746 | 7,74 | 68 | 98 |
| BB 2500 E | 9380 | 16/30/46 (**) | 2,037 | 9,03 | 69 | 119 |
| BB 3000 E | 10720 | 20/30/50 (**) | 2,328 | 10,32 | 70 | 141 |

(*) Sota comanda, es poden subministrar bateries elèctriques en altres potències.

(**) 2 línies d'alimentació separades.

💧 CALEFACCIÓ AIGUA

| Model | Cabal m³/h | P86 (80/60°C) | | P64 (60/40°C) | | P54 (50/40°C) | | Potència ventilació 230V~50Hz kW | Intensitat ventilació 230V~50Hz A | Nivell sonor (5 m) dB(A) | Pes kg |
|-----------|---------------|------------------------------|----------------------------------|------------------------------|----------------------------------|------------------------------|----------------------------------|---|--|-----------------------------------|-----------|
| | | Potència calorífica kW | Pèrdua pressió aigua Pa | Potència calorífica kW | Pèrdua pressió aigua Pa | Potència calorífica kW | Pèrdua pressió aigua Pa | | | | |
| BB 1000 P | 3750 | 18,21 | 15190 | 15,16 | 16190 | 16,48 | 12180 | 0,873 | 3,87 | 65 | 47 |
| BB 1500 P | 5000 | 23,52 | 1200 | 21,87 | 10990 | 24,15 | 15260 | 1,164 | 5,16 | 66 | 67 |
| BB 2000 P | 7500 | 36,57 | 3470 | 31,13 | 7350 | 35,04 | 12680 | 1,746 | 7,74 | 67 | 93 |
| BB 2500 P | 8750 | 45,78 | 6370 | 38,96 | 13420 | 42,12 | 11880 | 2,037 | 9,03 | 68 | 115 |
| BB 3000 P | 10000 | 55,04 | 10570 | 45,49 | 11230 | 49,27 | 10920 | 2,328 | 10,32 | 69 | 135 |

Bateria d'aigua: les connexions P86 i P64 són 2x1"; P54 1000-2000 2x1" i 2500-3000 2x1¼".

Totes les connexions són mascle.

P86 2 files. P64 3 files. P54 4 files.

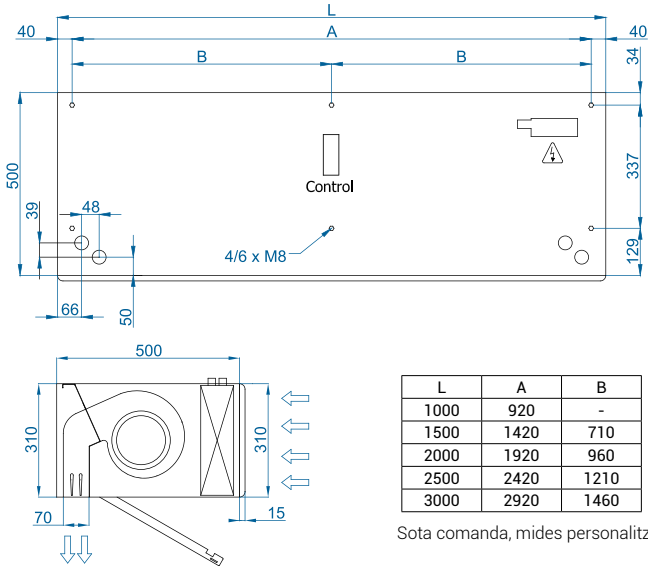


Selection program

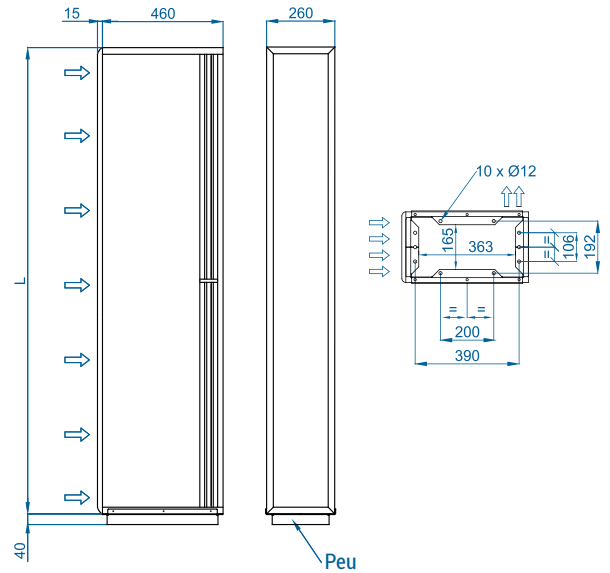


Dimensions

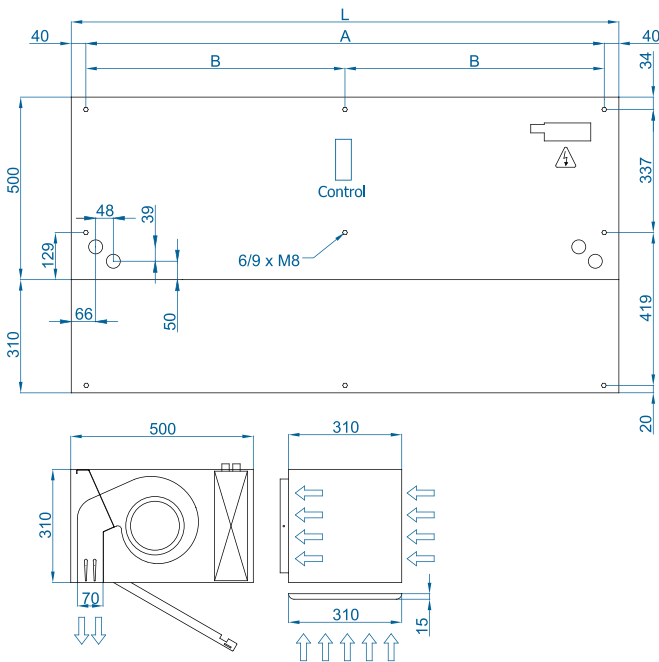
Instal·lació horitzontal



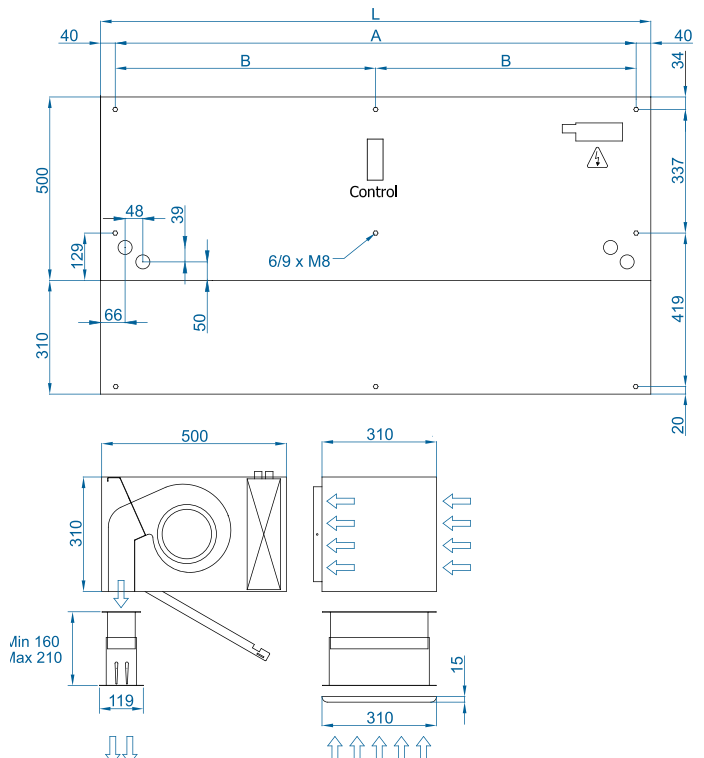
Instal·lació vertical



Instal·lació superfície interior sostre



Instal·lació invisible fals sostre



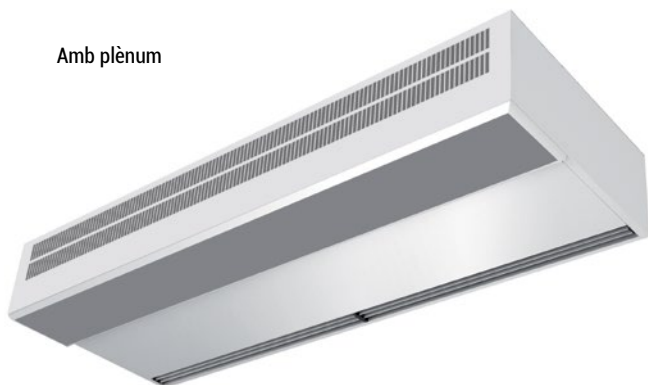
Plànols CAD, arxius BIM, manuals
d'instal·lació i altra documentació





Configuració d'instal·lació

Amb plènum



Amb plènum i kits



Amb kit de descàrrega



Amb kit d'aspiració i descàrrega



Accessoris opcionals

Suports i instal·lació



Suports raíl
SPWR



Suports silentblock
SPANG-SIL / SLB



Cables de
suspensió SPCT



Suport peu
SPF-BB
(Galv. / inox)



Kit d'unió
SPJ-BB
(Galv. / inox)



Kit aspiració i
descàrrega de
perfil pla



Safata de servei entre
aspiració i descàrrega

Control



Control IR
✓ Inclòs



Control bàsic
✓ Inclòs



Kit Control Clever



Cable RJ45
✓ Inclòs



Hand-Auto
CH-5HW-NE



Termòstat ambient
T6360



Kit Interface
IN-NE-II

Filtres



Prefiltre
extraïble G2

Sensors i vàlvules



Contacte de porta
magnètic MAG-DC



Contacte de porta
mecànic MEC-DC



Sensor temperatura
externa (Control Clever)



Vàlvula solenoide
V-S



Vàlvula 3 vies
V-T



Vàlvula proporcional
V-ACT



Sensor anticongelació
AFS-INS



Safata de
condensació

Condensació



Característiques tècniques



Rang
Fins a 7 m



Cabal / Longitud
3750 - 9380 m³/h
1 m a 2,5 m



Ventiladors
Centrífugs
5 velocitats



Tipus de calefacció
E : elèctrica 3 etapes
P : aigua
A : sense calefacció
DX : bomba calor [*]



Potència calorífica
E : 6 - 46 kW
P : 15,2 - 45,8 kW



Control
Regulador manual Plug&Play
+ control remot IR
(Control Clever opcional)



Bastidor
Acer galvanitzat



Tipus de reixa
Lames aspiració +
perforat rectangular



Lames de descàrrega
Alumini, tipus airfoil
Ajustable 0-15° cada costat

RAL 9016
estàndard



Altres colors
a la carta



Acer
inoxidable



[*] Consultar catàleg DX

WINDBOX EMPOTRABLE BB és una cortina d'aire d'alta pressió, compacta i robusta, de la gamma estàndard amb un disseny atemporal, per instal·lacions en fals sostre. És compatible amb qualsevol mena de porta comercial o industrial. La reixa d'aspiració està fabricada amb perfils d'alumini i integrada amb la descàrrega en un únic marc de color RAL 9016. Altres colors sota comanda.

Aquest model funciona amb ventiladors EC centrífugs de doble aspiració d'última generació, accionats per un motor de rotor exterior, d'alta eficiència, molt baix consum, i baix nivell sonor.

Inclou control Plug&Play amb Cable RJ45 de 7 m i comandament a distància per infraroigs. Opcionalment, es pot regular amb el control avançat Clever (programable, automàtic, intel·ligent, compatible amb Modbus RTU per BMS).

✿ SENSE CALEFACCIÓ

| Model | Cabal m ³ /h | Potència ventilació 230V~50Hz kW | Intensitat ventilació 230V~50Hz A | Nivell sonor (5 m) dB (A) | Pes kg |
|------------|----------------------------|--|---|---------------------------------|-----------|
| RBB 1000 A | 4020 | 0,873 | 3,87 | 66 | 50 |
| RBB 1500 A | 5360 | 1,164 | 5,16 | 67 | 75 |
| RBB 2000 A | 8040 | 1,746 | 7,74 | 68 | 100 |
| RBB 2500 A | 9380 | 2,037 | 9,03 | 69 | 125 |



⚡ CALEFACCIÓ ELÈCTRICA

| Model | Cabal m³/h | Potència calorífica elèctrica 400Vx3~50Hz (*) kW | Potència ventilació 230V~50Hz kW | Intensitat ventilació 230V~50Hz A | Nivell sonor (5 m) dB(A) | Pes kg |
|------------|---------------|---|---|--|-----------------------------------|-----------|
| RBB 1000 E | 4020 | 6/15/21 | 0,873 | 3,87 | 66 | 60 |
| RBB 1500 E | 5360 | 8/19/27 | 1,164 | 5,16 | 67 | 91 |
| RBB 2000 E | 8040 | 12/30/42 (**) | 1,746 | 7,74 | 68 | 121 |
| RBB 2500 E | 9380 | 16/30/46 (**) | 2,037 | 9,03 | 69 | 151 |

(*) Sota comanda, es poden subministrar bateries elèctriques en altres potències.

(**) 2 línies d'alimentació separades.

💧 CALEFACCIÓ AIGUA

| Model | Cabal m³/h | P86 (80/60°C) | | P64 (60/40°C) | | P54 (50/40°C) | | Potència ventilació 230V~50Hz kW | Intensitat ventilació 230V~50Hz A | Nivell sonor (5 m) dB(A) | Pes kg |
|------------|---------------|------------------------------|----------------------------------|------------------------------|----------------------------------|------------------------------|----------------------------------|---|--|-----------------------------------|-----------|
| | | Potència calorífica kW | Pèrdua pressió aigua Pa | Potència calorífica kW | Pèrdua pressió aigua Pa | Potència calorífica kW | Pèrdua pressió aigua Pa | | | | |
| RBB 1000 P | 3750 | 18,21 | 15190 | 15,16 | 16190 | 16,48 | 12180 | 0,873 | 3,87 | 65 | 58 |
| RBB 1500 P | 5000 | 23,52 | 1200 | 21,87 | 10990 | 24,15 | 15260 | 1,164 | 5,16 | 66 | 88 |
| RBB 2000 P | 7500 | 36,57 | 3470 | 31,13 | 7350 | 35,04 | 12680 | 1,746 | 7,74 | 67 | 117 |
| RBB 2500 P | 8750 | 45,78 | 6370 | 38,96 | 13420 | 42,12 | 11880 | 2,037 | 9,03 | 68 | 146 |

Bateria d'aigua: les connexions P86 i P64 són 2x1"; P54 1000-2000 2x1" i 2500-3000 2x1¼".

Totes les connexions són mascle.

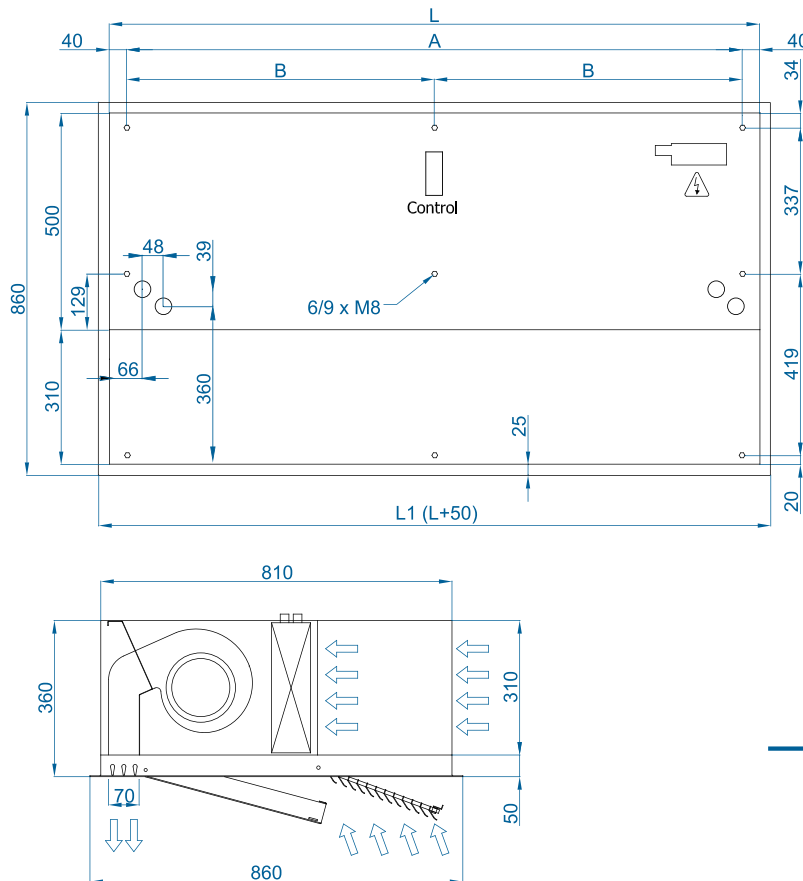
P86 2 files. P64 3 files. P54 4 files.



Selection program



Dimensions



| L | A | B |
|------|------|------|
| 1000 | 920 | - |
| 1500 | 1420 | 710 |
| 2000 | 1920 | 960 |
| 2500 | 2420 | 1210 |
| 3000 | 2920 | 1460 |

Plànols CAD, arxius BIM, manuals
d'instal·lació i altra documentació



Accessoris opcionals

Suports i instal·lació



Suport raíl
SPWR



Suports silentblock
SPANG-SIL / SLB



Cables de
suspensió SPCT

Control



Control IR
✓ Inclòs



Control bàsic
✓ Inclòs



Kit Control Clever



Cable RJ45
✓ Inclòs



Hand-Auto
CH-5HW-NE



Termòstat ambient
T6360



Kit Interface
IN-NE-II



Prefiltre
extraïble G2

Filtres

Sensors i vàlvules



Contacte de porta
magnètic MAG-DC



Contacte de porta
mecànic MEC-DC



Sensor temperatura
externa (Control Clever)



Vàlvula solenoide
V-S



Vàlvula 3 vies
V-T



Vàlvula proporcional
V-ACT



Sensor anticongelació
AFS-INS



Safata de
condensació

Condensació



Característiques tècniques



RAL 9016
estàndard



Altres colors
a la carta



Rang
Fins a 7 m



Tipus de calefacció
E : elèctrica 3 etapes
P : aigua
A : sense calefacció
DX : bomba calor [*]



Bastidor
Acer galvanitzat []**



Cabal / Longitud
3750 - 10720 m³/h m³/h
1 m a 3 m



Potència calorífica
E : 6 - 50 kW
P : 15,2 - 55,0 kW



Tipus de reixa
Perforat rectangular



Ventiladors
Centrífugs
5 velocitats



Control
Regulador manual Plug&Play
+ control remot IR
(Control Clever opcional)



Lames de descàrrega
Alumini, tipus airfoil
Ajustable 0-15° cada costat

[*] Consultar catàleg DX

[**] Sota comanda, les dimensions poden ser a mida

La cortina d'aire INVISAIR BB està dissenyada per ser instal·lada de forma totalment invisible en fals sostre i columnes o calaixos al voltant de la porta, per passar totalment desapercebuda. És la solució ideal en entrades que, per raons arquitectòniques, requereixen una cortina d'aire totalment integrada en el disseny interior de l'edifici. El model BB ha estat dissenyat amb l'última generació de motors EC, amb ventiladors d'alta eficiència, molt baix consum elèctric, i baix nivell sonor. Aporta la mateixa potència que una cortina d'aire industrial, amb menor consum elèctric.

Inclou control Plug&Play amb Cable RJ45 de 7 m i comandament a distància per infraroigs. Opcionalment, es pot regular amb el control avançat Clever (programable, automàtic, intel·ligent, compatible amb Modbus RTU per BMS).

* SENSE CALEFACCIÓ

| Model | Cabal m³/h | Potència ventilació 230V~50Hz kW | Intensitat ventilació 230V~50Hz A | Nivell sonor (5 m) dB (A) | Pes kg |
|------------|---------------|--|---|---------------------------------|-----------|
| IBB 1000 A | 4020 | 0,873 | 3,87 | 66 | 46 |
| IBB 1500 A | 5360 | 1,164 | 5,16 | 67 | 66 |
| IBB 2000 A | 8040 | 1,746 | 7,74 | 68 | 88 |
| IBB 2500 A | 9380 | 2,037 | 9,03 | 69 | 97 |
| IBB 3000 A | 10720 | 2,328 | 10,32 | 70 | 116 |



⚡ CALEFACCIÓ ELÈCTRICA

| Model | Cabal m³/h | Potència calorífica elèctrica 400Vx3~50Hz (*) kW | Potència ventilació 230V~50Hz kW | Intensitat ventilació 230V~50Hz A | Nivell sonor (5 m) dB(A) | Pes kg |
|------------|---------------|---|---|--|-----------------------------------|-----------|
| IBB 1000 E | 4020 | 6/15/21 | 0,873 | 3,87 | 66 | 58 |
| IBB 1500 E | 5360 | 8/19/27 | 1,164 | 5,16 | 67 | 83 |
| IBB 2000 E | 8040 | 12/30/42 (**) | 1,746 | 7,74 | 68 | 112 |
| IBB 2500 E | 9380 | 16/30/46 (**) | 2,037 | 9,03 | 69 | 125 |
| IBB 3000 E | 10720 | 20/30/50 (**) | 2,328 | 10,32 | 70 | 148 |

(*) Sota comanda, es poden subministrar bateries elèctriques en altres potències.

(**) 2 línies d'alimentació.

💧 CALEFACCIÓ AIGUA

| Model | Cabal m³/h | P86 (80/60°C) | | P64 (60/40°C) | | P54 (50/40°C) | | Potència ventilació 230V~50Hz kW | Intensitat ventilació 230V~50Hz A | Nivell sonor (5 m) dB(A) | Pes kg |
|------------|---------------|------------------------------|----------------------------------|------------------------------|----------------------------------|------------------------------|----------------------------------|---|--|-----------------------------------|-----------|
| | | Potència calorífica kW | Pèrdua pressió aigua Pa | Potència calorífica kW | Pèrdua pressió aigua Pa | Potència calorífica kW | Pèrdua pressió aigua Pa | | | | |
| IBB 1000 P | 3750 | 18,21 | 15190 | 15,16 | 16190 | 16,48 | 12180 | 0,873 | 3,87 | 65 | 56 |
| IBB 1500 P | 5000 | 23,52 | 1200 | 21,87 | 10990 | 24,15 | 15260 | 1,164 | 5,16 | 66 | 80 |
| IBB 2000 P | 7500 | 36,57 | 3470 | 31,13 | 7350 | 35,04 | 12680 | 1,746 | 7,74 | 67 | 102 |
| IBB 2500 P | 8750 | 45,78 | 6370 | 38,96 | 13420 | 42,12 | 11880 | 2,037 | 9,03 | 68 | 119 |
| IBB 3000 P | 10000 | 55,04 | 10570 | 45,49 | 11230 | 49,27 | 10920 | 2,328 | 10,32 | 69 | 143 |

Bateria d'aigua: les connexions P86 i P64 són 2x1"; P54 1000-2000 2x1" i 2500-3000 2x1¼".

Totes les connexions són mascle.

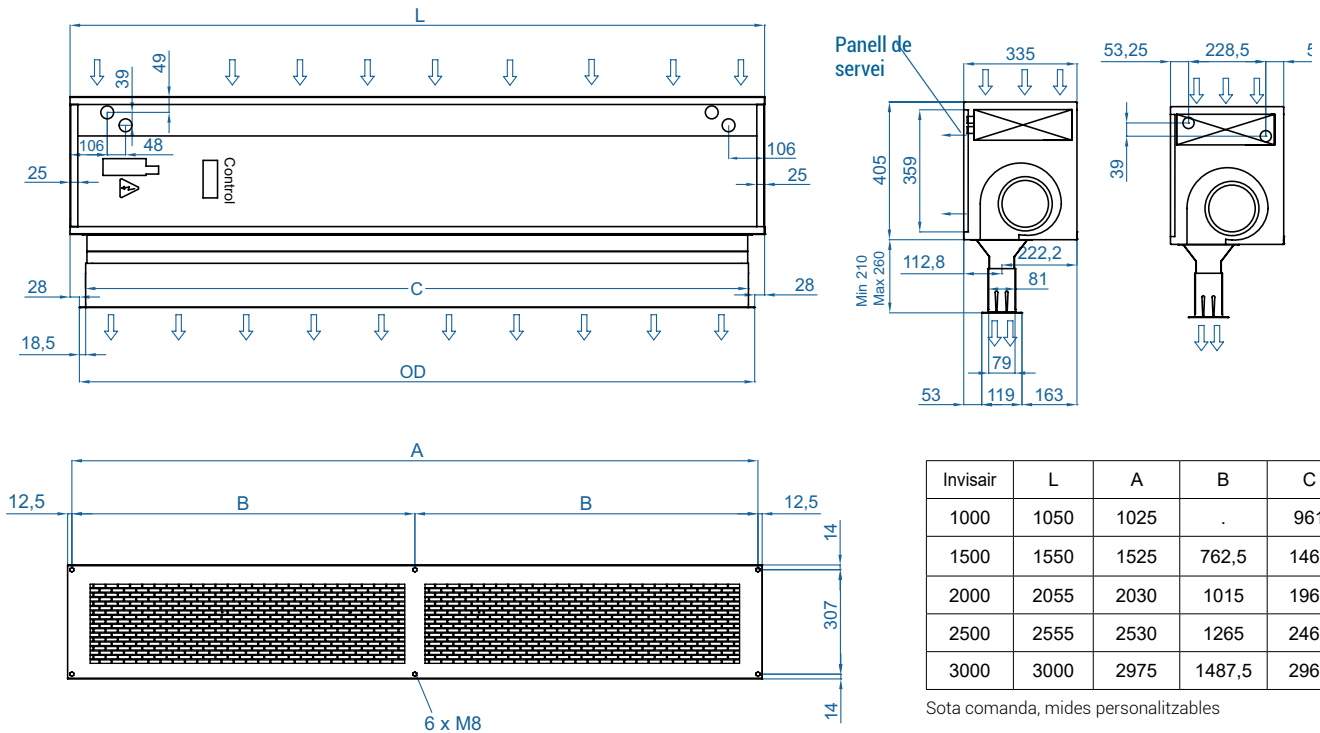
P86 2 files. P64 3 files. P54 4 files.



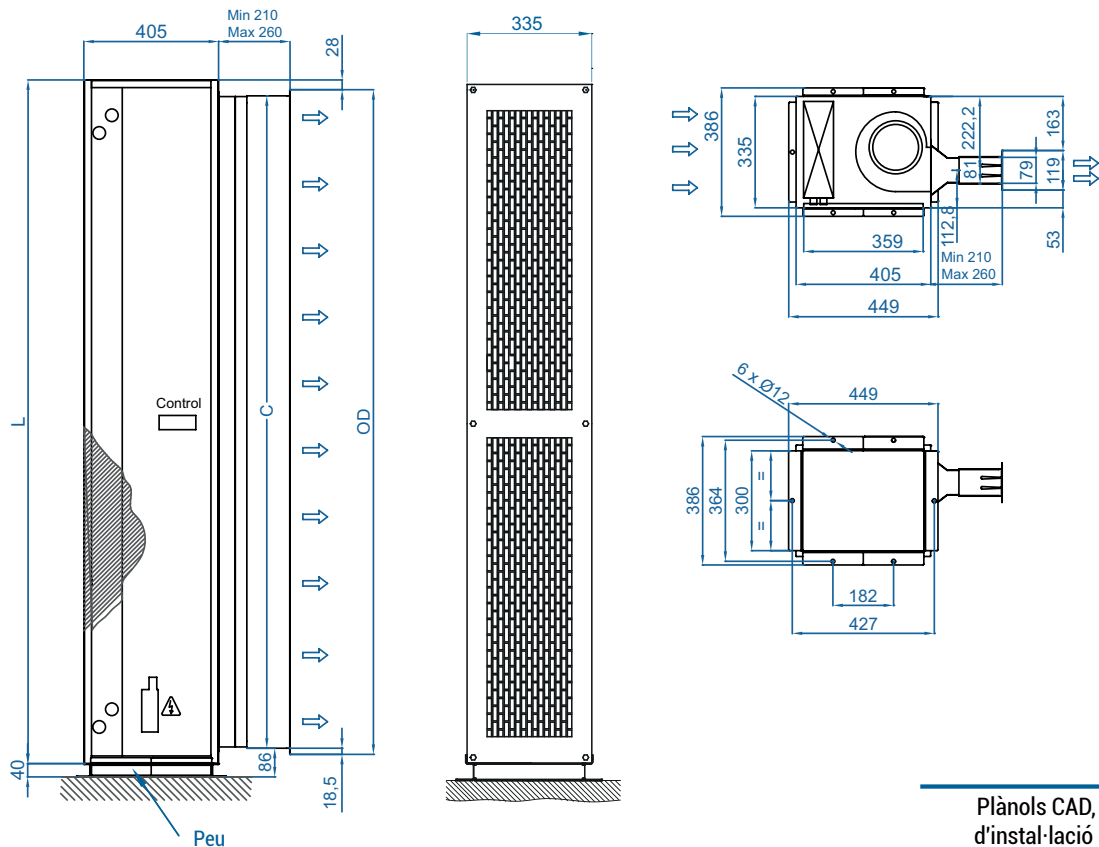
Selection program

Dimensions

Instal·lació horitzontal



Instal·lació vertical



Plànols CAD, arxius BIM, manuals
d'instal·lació i altra documentació



Configuracions d'instal·lació



Accessoris opcionals

Suports i instal·lació



Suports rail
SPWR



Suports silentblock
SPANG-SIL / SLB



Cables de
suspensió SPCT



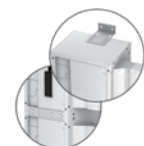
Suport esquadra
Invisair BB



Reixa
perfil pla



Suport peu
SPF-INVISAIR BB
(Galv.)



Kit d'unió
SPJ-INVISAIR BB
(Galv.)

Control



Control IR
✓ Inclòs



Control bàsic
✓ Inclòs



Kit Control Clever



Cable RJ45
✓ Inclòs



Hand-Auto
CH-5HW-NE



Termòstat ambient
T6360



Kit Interface
IN-NE-II

Filtres



Prefiltre
extraïble G2

Sensors i vàlvules



Contacte de porta
magnètic MAG-DC



Contacte de porta
mecànic MEC-DC



Sensor temperatura
externa (Control Clever)



Vàlvula solenoide
V-S



Vàlvula 3 vies
V-T



Vàlvula proporcional
V-ACT



Sensor anticongelació
AFS-INS

Condensació



Característiques tècniques



Rang
Fins a 7 m



Cabal / Longitud
3750 - 9380 m³/h
1 m a 2,5 m



Ventiladors
Centrífugs
5 velocitats



Tipus de calefacció
E : elèctrica 3 etapes
P : aigua
A : sense calefacció
DX : bomba calor [*]



Capacitat calorífica
E : 6 - 46 kW
P : 15,2 - 45,8 kW



Control
Manual regulador Plug&Play
+ Control remot IR
(Control Clever opcional)



Bastidor
Acer galvanitzat [**]



Tipus de reixa
Perforada rectangular



Lames de descàrrega
Alumini, tipus airfoil
Ajustable 0-15° cada costat

Bastidor:
negre forja
(estàndard)



Panells:
Alumini
anoditzat
(estàndard)



Panells:
Acer
inoxidable
(opcional)



Altres colors
a la carta



[*] Consultar catàleg DX

[**] Sota comanda, les dimensions poden ser a mida

Decorativa, minimalista i elegant, la cortina d'aire ZEN és la preferida d'arquitectes i dissenyadors per incloure als seus projectes. La cortina d'aire ZEN BB té la mateixa estètica i similars característiques dimensionals que el model MG, però amb una potència equivalent a una unitat d'ús industrial.

El seu disseny elegant i el seu alt rendiment són perfectes per combinar amb l'estètica interior o exterior de qualsevol edifici.

A més d'integrar-se a la perfecció en qualsevol espai, ZEN pot convertir-se en part activa de la decoració i l'ambient del local oferint més prestacions que una cortina d'aire estàndard. La cortina d'aire ZEN ofereix infinites possibilitats de personalització.

Bastidor central d'acer galvanitzat acabat en negre forja de sèrie. Panells frontals d'alumini anoditzat, opcionalment fabricats en acer inoxidable raspallat o polit mirall. Sota comanda, es pot optar per altres colors o acabats especials amb altres materials com metall envellit, fusta, vidre, PVC/PES, logos, senyalització, gràfics, llums, rellotges, vinils o eslògans.

Aquest model funciona amb ventiladors EC centrífugs de doble aspiració d'última generació, accionats per un motor de rotor exterior, d'alta eficiència, molt baix consum, i baix nivell sonor.

Inclou control Plug&Play amb Cable RJ45 de 7 m i comandament a distància per infraroigs. Opcionalment, es pot regular amb el control avançat Clever (programable, automàtic, intel·ligent, compatible amb Modbus RTU per BMS).

✿ SENSE CALEFACCIÓ

| Model | Cabal m ³ /h | Potència ventilació 230V~50Hz kW | Intensitat ventilació 230V~50Hz A | Nivell sonor (5 m) dB (A) | Pes kg |
|---------------|----------------------------|--|---|---------------------------------|-----------|
| ZEN BB 1000 A | 4020 | 0,873 | 3,87 | 66 | 39 |
| ZEN BB 1500 A | 5360 | 1,164 | 5,16 | 67 | 55,5 |
| ZEN BB 2000 A | 8040 | 1,746 | 7,74 | 68 | 78 |
| ZEN BB 2500 A | 9380 | 2,037 | 9,03 | 69 | 94 |



⚡ CALEFACCIÓ ELÈCTRICA

| Model | Cabal m ³ /h | Potència calorífica elèctrica 400Vx3~50Hz (*) kW | Potència ventilació 230V~50Hz kW | Intensitat ventilació 230V~50Hz A | Nivell sonor (5 m) dB(A) | Pes kg |
|---------------|----------------------------|---|---|--|-----------------------------------|-----------|
| ZEN BB 1000 E | 4020 | 6/15/21 | 0,873 | 3,87 | 66 | 49,5 |
| ZEN BB 1500 E | 5360 | 8/19/27 | 1,164 | 5,16 | 67 | 71,5 |
| ZEN BB 2000 E | 8040 | 12/30/42 (**) | 1,746 | 7,74 | 68 | 99 |
| ZEN BB 2500 E | 9380 | 16/30/46 (**) | 2,037 | 9,03 | 69 | 120 |

(*) Sota comanda, es poden subministrar bateries elèctriques en altres potències.

(**) 2 línies d'alimentació separades.

💧 CALEFACCIÓ AIGUA

| Model | Cabal m ³ /h | P86 (80/60°C) | | P64 (60/40°C) | | P54 (50/40°C) | | Potència ventilació 230V~50Hz kW | Intensitat ventilació 230V~50Hz A | Nivell sonor (5 m) dB(A) | Pes kg |
|---------------|----------------------------|------------------------------|----------------------------------|------------------------------|----------------------------------|------------------------------|----------------------------------|---|--|-----------------------------------|-----------|
| | | Potència calorífica kW | Pèrdua pressió aigua Pa | Potència calorífica kW | Pèrdua pressió aigua Pa | Potència calorífica kW | Pèrdua pressió aigua Pa | | | | |
| ZEN BB 1000 P | 3750 | 18,21 | 15190 | 15,16 | 16190 | 16,48 | 12180 | 0,873 | 3,87 | 65 | 47,5 |
| ZEN BB 1500 P | 5000 | 23,52 | 1200 | 21,87 | 10990 | 24,15 | 15260 | 1,164 | 5,16 | 66 | 68,5 |
| ZEN BB 2000 P | 7500 | 36,57 | 3470 | 31,13 | 7350 | 35,04 | 12680 | 1,746 | 7,74 | 67 | 95 |
| ZEN BB 2500 P | 8750 | 45,78 | 6370 | 38,96 | 13420 | 42,12 | 11880 | 2,037 | 9,03 | 68 | 115 |

Bateria d'aigua: les connexions P86 i P64 són 2x1"; P54 1000-2000 2x1" i 2500-3000 2x1¼".

Totes les connexions són mascle.

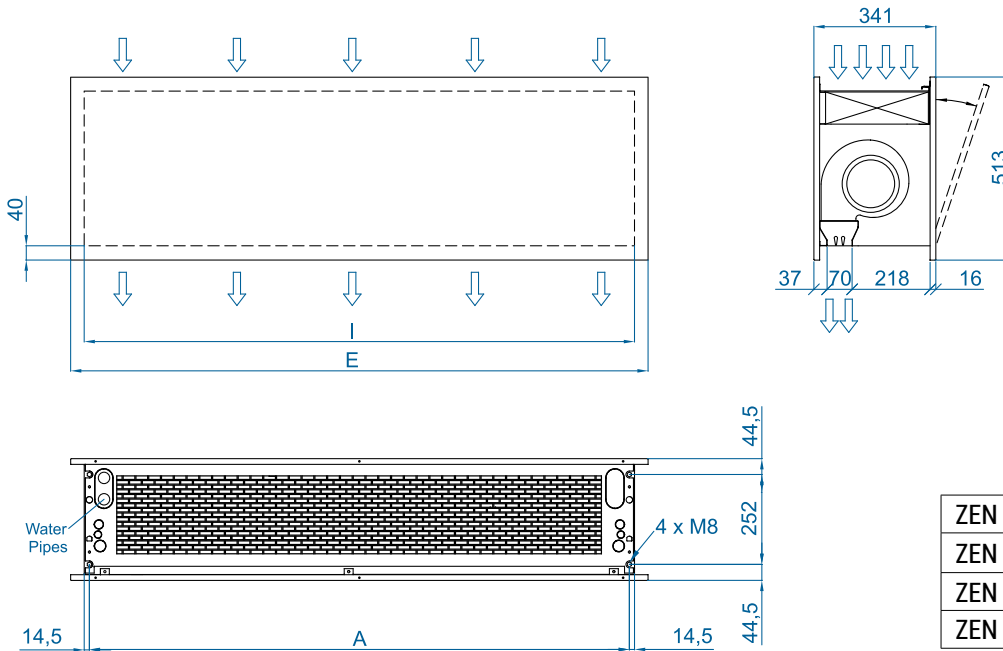
P86 2 files. P64 3 files. P54 4 files.



Selection program

Dimensions

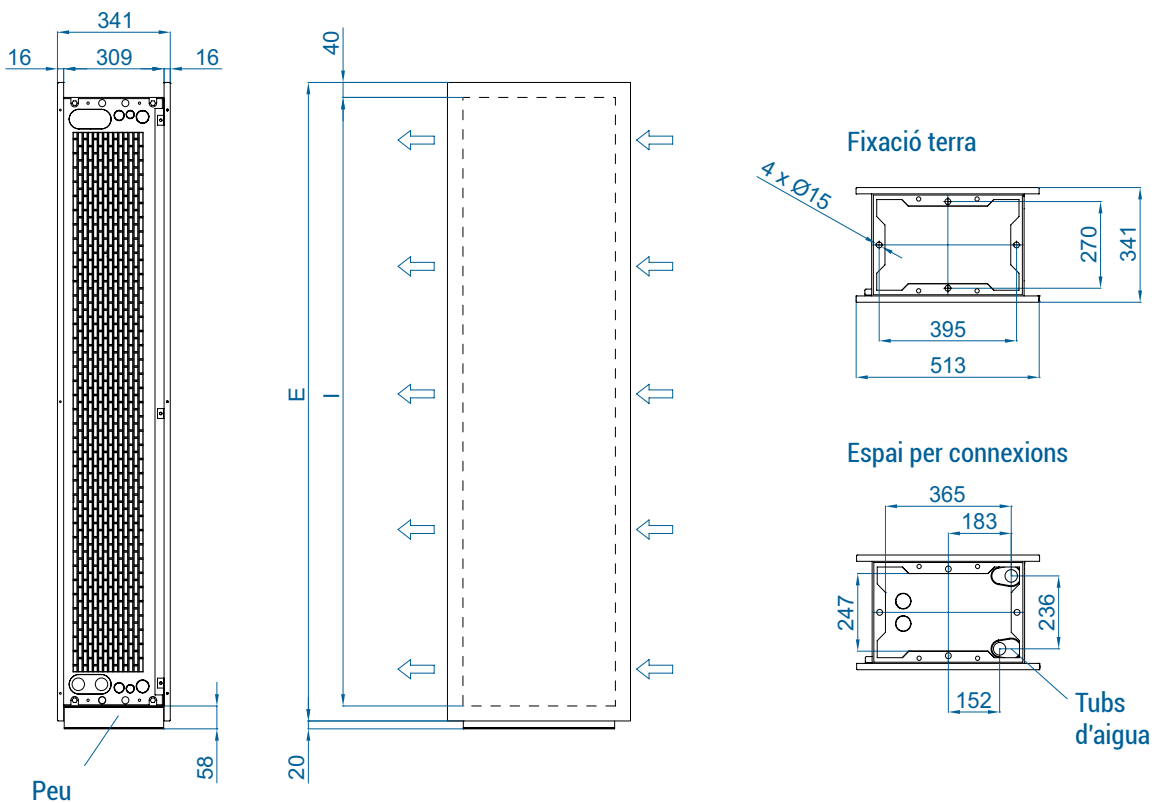
Instal·lació horitzontal



| | L | I | A |
|-------------|------|------|------|
| ZEN BB 1000 | 1220 | 1140 | 1115 |
| ZEN BB 1500 | 1620 | 1544 | 1515 |
| ZEN BB 2000 | 2120 | 2044 | 2015 |
| ZEN BB 2500 | 2620 | 2544 | 2515 |

Sota comanda, mides personalitzables

Instal·lació vertical



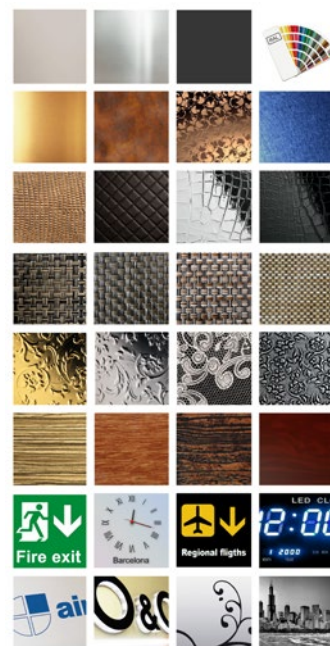
Plànols CAD, arxius BIM, manuals
d'instal·lació i altra documentació





Acabats

El panell frontal està dissenyat per incloure gràfics, logos, rètols lluminosos, senyalització, rellotges o qualsevol altre element decoratiu que desitgi el client. Disponible en qualsevol color de la carta RAL o en acer inoxidable.



estàndard /
pintura

metalls
decoratius

crocco /
pell

screen

vintage /
floral

fusta

senyalització

logos /
imatges



VEURE VÍDEO

Accessoris opcionals

Suports i instal·lació



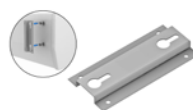
Suports raíl
SPWR



Suports silentblock
SPANG-SIL / SLB



Cables de
suspensió SPCT



Suport paret Omega
SPT4



Suport esquadra



Kit unió central
i superior
SPJ-ZEN BB



Suport Zen braç
recte 180°



Suport peu
SPF-ZEN BB
(Galv. / inox)

Control



Control IR
✓ Inclòs



Control bàsic
✓ Inclòs



Kit Control Clever



Cable RJ45
✓ Inclòs



Hand-Auto
CH-5HW-NE



Termòstat ambient
T6360



Kit Interface
IN-NE-II



Prefiltre
extraïble G2

Filtres

Sensors i vàlvules



Contacte de porta
magnètic CD-MAG



Contacte de porta
mecànic DC-MEC



Sensor temperatura
externa (Control Clever)



Vàlvula solenoide
V-S



Vàlvula 3 vies
V-T



Vàlvula proporcional
V-ACT



Sensor anticongelació
AFS-INS



Característiques tècniques



Rang
Fins a 7 m



Tipus de calefacció
E : elèctrica 3 etapes
P : aigua
A : sense calefacció
DX : bomba calor [*]



Bastidor
Acer galvanitzat [**]



Cabal / Longitud
3750 - 9380 m³/h
1 m a 2,5 m



Potència calorífica
E : 6 - 46 kW
P : 15,6 - 45,8 kW



Tipus de reixa
Perforat rectangular



Ventiladors
Centrífugs
5 velocitats



Control
Regulador manual Plug&Play
+ control remot IR
(Control Clever opcional)



Lames de descàrrega
Alumini, tipus airfoil
Ajustable 0-15° cada costat

RAL 9016
estàndard



Altres colors
a la carta



Acer
inoxidable



[*] Consultar catàleg DX

[**] Cada cortina està feta a mida

Les cortines d'aire ROTOWIND estan dissenyades a mida per adaptar-se perfectament a la curvatura de qualsevol porta giratòria. Poden muntar-se discretament, en dues configuracions, amb dimensions a mida: estàndard (muntatge en la part superior) o invertida (muntatge en fals sostre).

Construcció amb bastidor autoportant acabat en pintura de color blanc RAL9016 estàndard. Altres colors o acer inoxidable disponibles sota comanda. Amb gran reixa d'entrada perforada que evita un manteniment intensiu. El model BB està dissenyat per oferir potència industrial.

Aquest model funciona amb ventiladors EC centrífugs de doble aspiració d'última generació, accionats per un motor de rotor exterior, d'alta eficiència, molt baix consum, i baix nivell sonor.

Inclou control Plug&Play amb Cable RJ45 de 7 m i comandament a distància per infraroigs. Opcionalment, es pot regular amb el control avançat Clever (programable, automàtic, intel·ligent, compatible amb Modbus RTU per BMS).

* SENSE CALEFACCIÓ

| Model | Cabal m ³ /h | Potència ventilació 230V~50Hz kW | Intensitat ventilació 230V~50Hz A | Nivell sonor (5 m) dB (A) | Pes kg |
|----------------|----------------------------|--|---|---------------------------------|-----------|
| ROTO BB 1000 A | 4020 | 0,873 | 3,87 | 66 | - |
| ROTO BB 1500 A | 5360 | 1,164 | 5,16 | 67 | - |
| ROTO BB 2000 A | 8040 | 1,746 | 7,74 | 68 | - |
| ROTO BB 2500 A | 9380 | 2,037 | 9,03 | 69 | - |



⚡ CALEFACCIÓ ELÈCTRICA

| Model | Cabal | Potència calorífica elèctrica 400Vx3~50Hz (*) | Potència ventilació 230V~50Hz | Intensitat ventilació 230V~50Hz | Nivell sonor (5 m) | Pes |
|----------------|-------|---|-------------------------------|---------------------------------|--------------------|-----|
| | m³/h | kW | kW | A | dB(A) | |
| ROTO BB 1000 E | 4020 | 6/10/21 | 0,873 | 3,87 | 66 | - |
| ROTO BB 1500 E | 5360 | 8/19/27 | 1,164 | 5,16 | 67 | - |
| ROTO BB 2000 E | 8040 | 12/30/42 (**) | 1,746 | 7,74 | 68 | - |
| ROTO BB 2500 E | 9380 | 16/30/46 (**) | 2,037 | 9,03 | 69 | - |

(*) Sota comanda, es poden subministrar bateries elèctriques en altres potències.

(**) 2 línies d'alimentació separades.

💧 CALEFACCIÓ AIGUA

| Model | Cabal m³/h | P86 (80/60°C) | | P64 (60/40°C) | | P54 (50/40°C) | | Potència ventilació 230V~50Hz kW | Intensitat ventilació 230V~50Hz A | Nivell sonor (5 m) dB(A) | Pes kg |
|----------------|---------------|---------------------------|----------------------------|---------------------------|----------------------------|---------------------------|----------------------------|-------------------------------------|--------------------------------------|-----------------------------|-----------|
| | | Potència calorífica kW | Pèrdua pressió aigua Pa | Potència calorífica kW | Pèrdua pressió aigua Pa | Potència calorífica kW | Pèrdua pressió aigua Pa | | | | |
| ROTO BB 1000 P | 3750 | 18,21 | 15190 | 15,16 | 16190 | 16,48 | 12180 | 0,873 | 3,87 | 65 | - |
| ROTO BB 1500 P | 5000 | 23,52 | 1200 | 21,87 | 10990 | 24,15 | 15260 | 1,164 | 5,16 | 66 | - |
| ROTO BB 2000 P | 7500 | 36,57 | 3470 | 31,13 | 7350 | 35,04 | 12680 | 1,746 | 7,74 | 67 | - |
| ROTO BB 2500 P | 8750 | 45,78 | 6370 | 38,96 | 13420 | 42,12 | 11880 | 2,037 | 9,03 | 68 | - |

Bateria d'aigua: les connexions P86 i P64 són 2x1"; P54 1000-2000 2x1" i 2500-3000 2x1 ¼".

Totes les connexions són mascle.

P86 2 files. P64 3 files. P54 4 files.



Selection program

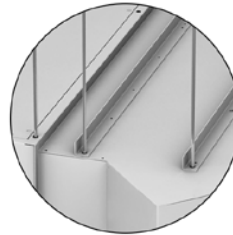


Configuracions d'instal·lació

Estàndard: muntatge damunt la porta

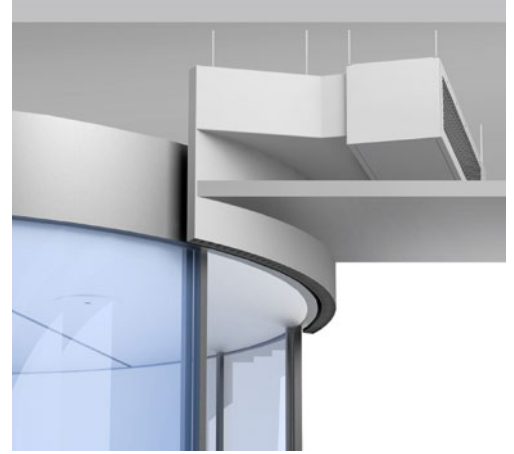


Instal·lació muntada

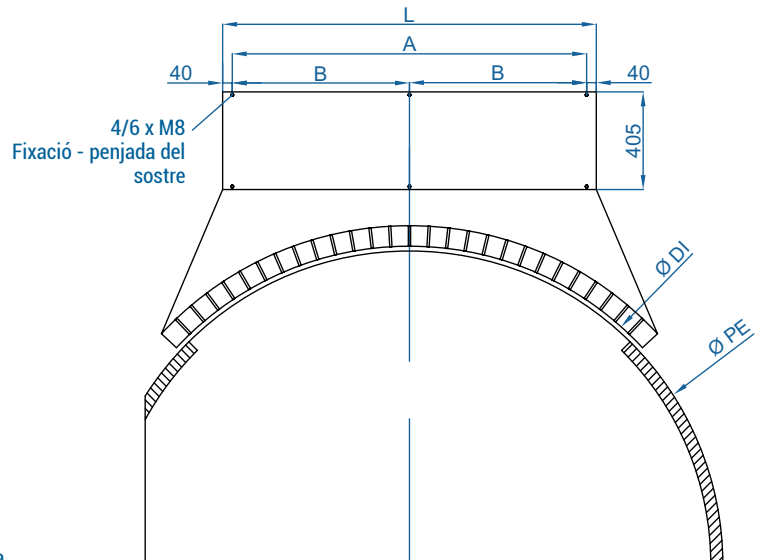
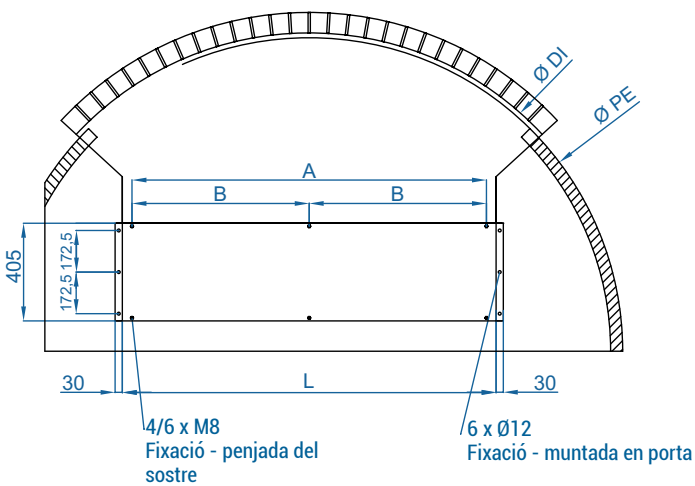
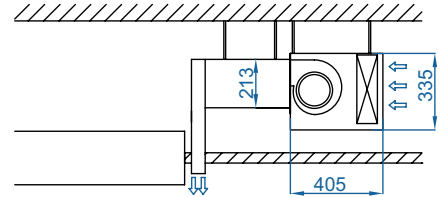
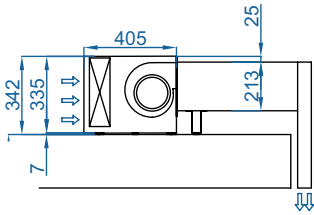


Instal·lació penjada

Invertida: muntatge fals sostre



Dimensions



| | L | I | A |
|--------------|------|------|--------|
| ROTO BB 1000 | 1050 | 970 | - |
| ROTO BB 1500 | 1550 | 1470 | 735 |
| ROTO BB 2000 | 2055 | 1975 | 987,5 |
| ROTO BB 2500 | 2555 | 2475 | 1237,5 |

Sota comanda, mides personalitzables

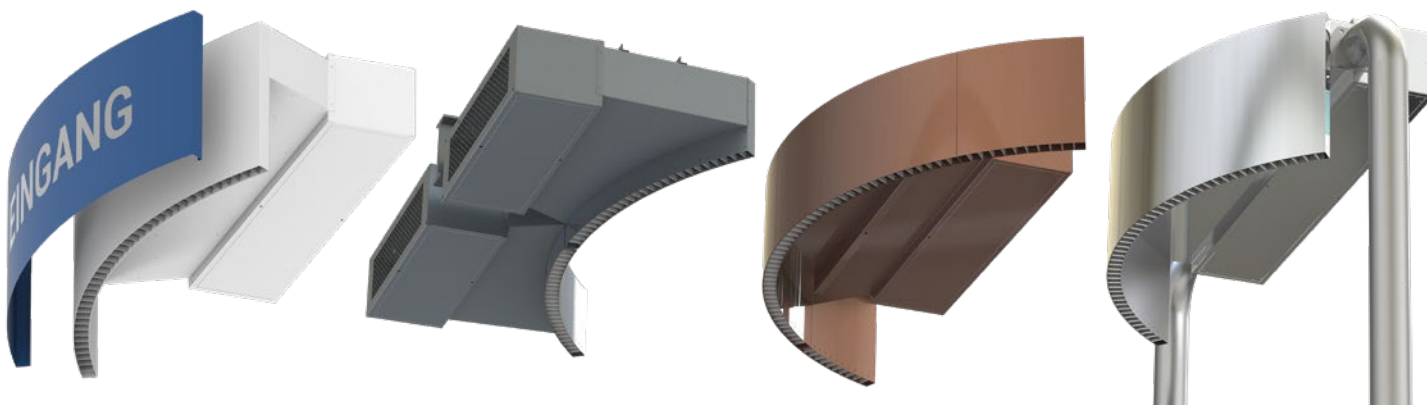
| | |
|------|------------------------------|
| Ø DI | Diàmetre interior descàrrega |
| Ø PE | Diàmetre exterior porta |



Acabats a mida

ROTOWIND pot personalitzar-se en el mateix color o material que la porta giratòria perquè combini amb l'estètica interior o exterior de l'edifici. Opcionalment, pot demanar-se amb una caràtula decorativa frontal, que pot pintar-se en un color o acabat diferent. També pot personalitzar-se amb logos, gràfics o senyalització.

Múltiples opcions d'accessoris disponibles i suports per adaptar-se als requisits de la instal·lació.



Accessoris opcionals

Suports i instal·lació



Caràtula frontal decorativa
(Pintada RAL / Inox)



Suport angle
(damunt la porta)

✓ Inclòs



Silentblock
(damunt la porta)

✓ Inclòs



Suports silentblock
SPANG-SIL / SLB



Cables de suspensió SPCT



Braç corb
Rotowind

Control



Control IR
✓ Inclòs



Control bàsic
✓ Inclòs



Kit Control Clever



Cable RJ45
✓ Inclòs



Hand-Auto
CH-5HW-NE



Termòstat ambient
T6360



Kit Interface
IN-NE-II

Filtres



Prefiltre
extraïble G2

Sensors i vàlvules



Contacte de porta
magnètic DC-MAG



Contacte de porta
mecànic DC-MEC



Sensor temperatura
externa (Control Clever)



Vàlvula solenoide
V-S



Vàlvula 3 vies
V-T



Vàlvula proporcional
V-ACT



Sensor anticongelació
AFS-INS



Característiques tècniques



Rang
Fins a 7 m



Cabal / Longitud
3900 - 10400 m³/h
1 m a 3 m



Ventiladors
Centrífugs
5 velocitats



Tipus de calefacció
A : sense calefacció



Potència calorífica
-



Control
Regulador manual Plug&Play
+ control remot IR
(Control Clever opcional)



Bastidor
Acer galvanitzat [*]



Tipus de reixa
Perforat circular



Lames de descàrrega
Alumini, tipus airfoil
Ajustable 0-15° cada costat

RAL 9016
estàndard



Altres colors
a la carta



Acer
inoxidable



[*] Sota comanda, mides personalitzables

KOOL BB és una cortina d'aire de mida comercial amb potència equivalent d'ús industrial. Té un elegant disseny atemporal.

Aquest model funciona amb ventiladors EC centrífugs de doble aspiració d'última generació, accionats per un motor de rotor exterior, d'alta eficiència, molt baix consum, i baix nivell sonor.

Inclou control Plug&Play amb Cable RJ45 de 7 m i comandament a distància per infraroigs. Opcionalment, es pot regular amb el control avançat Clever (programable, automàtic, intel·ligent, compatible amb Modbus RTU per BMS).

✿ SENSE CALEFACCIÓ

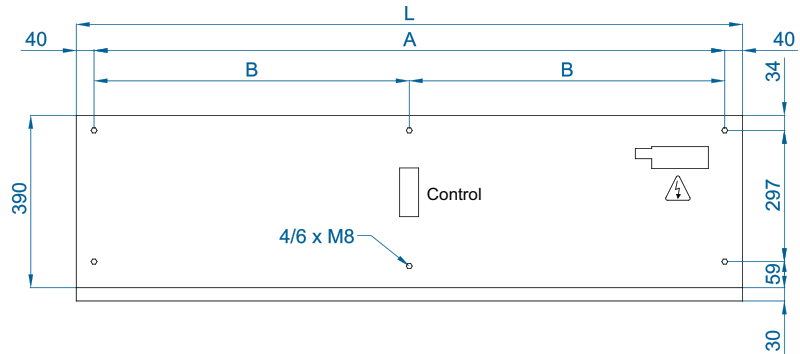
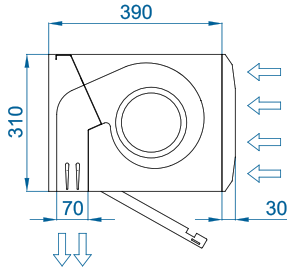
| Model | Cabal m ³ /h | Potència ventilació 230V~50Hz kW | Intensitat ventilació 230V~50Hz A | Nivell sonor (5 m) dB (A) | Pes kg |
|------------|----------------------------|--|---|---------------------------------|-----------|
| KBB 1000 A | 3900 | 0,921 | 4,08 | 67 | 38 |
| KBB 1500 A | 5200 | 1,228 | 5,44 | 67,5 | 62 |
| KBB 2000 A | 7800 | 1,842 | 8,16 | 68 | 77 |
| KBB 2500 A | 9100 | 2,149 | 9,52 | 68,5 | 93 |
| KBB 3000 A | 10400 | 2,456 | 10,88 | 69 | 106 |



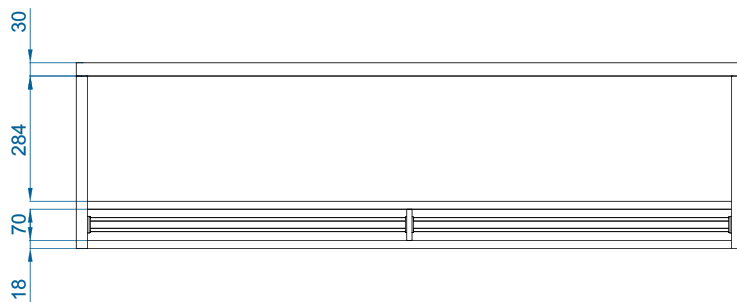
Selection program



Dimensions



| L | A | B |
|------|------|------|
| 1000 | 920 | - |
| 1500 | 1420 | 710 |
| 2000 | 1920 | 960 |
| 2500 | 2420 | 1210 |
| 3000 | 2920 | 1460 |



Accessoris opcionals

Suports



Suport rail
SPWR



Suports silentblock
SPANG-SIL / SLB



Cables de
suspensió SPCT



Suport peu
SPF-KOOL BB
(Galv. / inox)



Kit d'unió
SPJ-KOOL BB
(Galv. / inox)

Control



Control IR
✓ Inclòs



Control bàsic CA-5AW-IR
✓ Inclòs



Hand-Auto
CH-5HW-NE



Kit Control Clever



Kit Interface
IN-NE-II

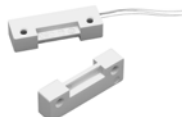


Cable RJ45
✓ Inclòs

Sensors



Contacte de porta
mecànic MEC-DC



Contacte de porta
magnètic MAG-DC



Sensor temperatura
externa (Control Clever)

Plànols CAD, arxius BIM, manuals
d'instal·lació i altra documentació





Característiques tècniques



Rang
Fins a 8 m



Cabal / Longitud
3800 - 17400 m³/h
1 m a 3 m



Ventiladors
Centrífugs
5 velocitats



Tipus de calefacció
E : elèctrica 3 etapes
P : aigua
A : sense calefacció
DX : bomba calor [*][*]



Capacitat calorífica
E : 6 - 80 kW
P : 16,2 - 85,3 kW



Control
Manual regulador Plug&Play
+ Control remot IR
(Control Clever opcional)



Bastidor
Acer galvanitzat



Tipus de reixa [******]
Industrial (estàndard)
Decorativa (opcional)



Lames de descàrrega
Alumini, tipus airfoil
Ajustable 0-15° cada costat

RAL 9016
estàndard



Acer
inoxidable



Altres colors
a la carta



[*] Consultar catàleg DX.

[**] Dues opcions de reixa frontal d'entrada: industrial perforada per defecte (lliure de manteniment) o decorativa microperforada amb funció de prefiltrat.

WINDBOX L,XL ha estat dissenyada per crear una barrera d'aire d'alta eficàcia per portes de fins a 8 metres d'alçada, mantenint les condicions tèrmiques interiors i reduint les pèrdues energètiques. Una cortina d'aire industrial robusta, de gran potència, per portes de grans dimensions, preparada per a ser instal·lada vista sobre la porta i altres múltiples configuracions d'instal·lació.

Aquesta cortina d'aire funciona amb ventiladors centrífugs de doble aspiració accionats per un motor de rotor extern i baix nivell sonor.

Inclou control Plug&Play amb Cable RJ45 de 7 m i comandament a distància per infraroigs. Opcionalment, es pot regular amb el control avançat Clever (programable, automàtic, intel·ligent, compatible amb Modbus RTU per BMS).

✿ SENSE CALEFACCIÓ - 230Vx1

| Model | Cabal m ³ /h | Potència ventilació 230V~50Hz kW | Intensitat ventilació 230V~50Hz A | Nivell sonor (5 m) dB (A) | Pes kg |
|-----------|----------------------------|--|---|---------------------------------|-----------|
| L 1000 A | 4000 | 1,04 | 4,4 | 63 | 72 |
| L 1500 A | 6000 | 1,56 | 6,6 | 64 | 108 |
| L 2000 A | 8000 | 2,08 | 8,8 | 65 | 145 |
| L 2500 A | 10000 | 2,60 | 11,0 | 66 | 177 |
| L 3000 A | 12000 | 3,12 | 13,2 | 67 | 213 |
| XL 1000 A | 5300 | 1,40 | 6,0 | 65 | 78 |
| XL 1500 A | 7950 | 2,10 | 9,0 | 66 | 117 |
| XL 2000 A | 10600 | 2,80 | 12,0 | 67 | 157 |
| XL 2500 A | 13250 | 3,50 | 15,0 | 68 | 192 |
| XL 3000 A | 15900 | 4,20 | 18,0 | 69 | 231 |



☼ SENSE CALEFACCIÓ - 400Vx3

| Model | Cabal m³/h | Potència ventilació 230V~50Hz kW | Intensitat ventilació 230V~50Hz A | Nivell sonor (5 m) dB (A) | Pes kg |
|--------------------|---------------|--|---|---------------------------------|-----------|
| L 1000 A - 400Vx3 | 4260 | 1,2 | 2,6 | 63 | 72 |
| L 1500 A - 400Vx3 | 6400 | 1,8 | 3,9 | 64 | 108 |
| L 2000 A - 400Vx3 | 8660 | 2,4 | 5,2 | 65 | 145 |
| L 2500 A - 400Vx3 | 10650 | 3,0 | 6,5 | 66 | 177 |
| L 3000 A - 400Vx3 | 12780 | 3,6 | 7,8 | 67 | 213 |
| XL 1000 A - 400Vx3 | 5800 | 1,76 | 3,2 | 65 | 78 |
| XL 1500 A - 400Vx3 | 8700 | 2,64 | 4,8 | 66 | 117 |
| XL 2000 A - 400Vx3 | 11600 | 3,52 | 6,4 | 67 | 157 |
| XL 2500 A - 400Vx3 | 14500 | 4,40 | 8,0 | 68 | 192 |
| XL 3000 A - 400Vx3 | 17400 | 5,28 | 9,6 | 69 | 231 |

⚡ CALEFACCIÓ ELÈCTRICA

| Model | Cabal m³/h | Potència calorífica elèctrica 400Vx3~50Hz (*) kW | Potència ventilació 230V~50Hz kW | Intensitat ventilació 230V~50Hz A | Nivell sonor (5 m) dB(A) | Pes kg |
|---------------|---------------|--|--|---|--------------------------------|-----------|
| L 1000 E | 4000 | 6/13/19 | 1,04 | 4,4 | 63 | 90 |
| L 1000 E-25 | 4000 | 10/15/25 | 1,04 | 4,4 | 63 | 90 |
| L 1500 E | 6000 | 8/22,5/30,5 | 1,56 | 6,6 | 64 | 135 |
| L 1500 E-37,5 | 6000 | 15/22,5/37,5 (**) | 1,56 | 6,6 | 64 | 135 |
| L 2000 E | 8000 | 12/30/42 (**) | 2,08 | 8,8 | 65 | 180 |
| L 2000 E-50 | 8000 | 20/30/50 (**) | 2,08 | 8,8 | 65 | 180 |
| L 2500 E | 10000 | 20/30/50 (**) | 2,60 | 11,0 | 66 | 225 |
| L 2500 E-60 | 10000 | 20/40/60 (***) | 2,60 | 11,0 | 66 | 225 |
| L 3000 E | 12000 | 20/40/60 (***) | 3,12 | 13,2 | 67 | 270 |
| L 3000 E-70 | 12000 | 20/50/70 (***) | 3,12 | 13,2 | 67 | 270 |
| XL 1000 E | 5300 | 10/15/25 | 1,40 | 6,0 | 65 | 95 |
| XL 1000 E-35 | 5300 | 10/25/35 (**) | 1,40 | 6,0 | 65 | 96 |
| XL 1500 E | 7950 | 15/22,5/37,5 (**) | 2,10 | 9,0 | 66 | 144 |
| XL 1500 E-52 | 7950 | 15/22,5/37,5 (**) | 2,10 | 9,0 | 66 | 150 |
| XL 2000 E | 10600 | 20/30/50 (**) | 2,80 | 12,0 | 67 | 192 |
| XL 2000 E-70 | 10600 | 20/30/50 (***) | 2,80 | 12,0 | 67 | 200 |
| XL 2500 E | 13250 | 20/40/60 (***) | 3,50 | 15,0 | 68 | 240 |
| XL 2500 E-70 | 13250 | 20/50/70 (***) | 3,50 | 15,0 | 68 | 250 |
| XL 3000 E | 15900 | 20/50/70 (***) | 4,20 | 18,0 | 69 | 268 |
| XL 3000 E-80 | 15900 | 30/50/80 (***) | 4,20 | 18,0 | 69 | 300 |

(*) Sota comanda, es poden subministrar bateries elèctriques en altres potències.

(**) 2 línies d'alimentació separades.

(***) 3 línies d'alimentació separades.



CALEFACCIÓ AIGUA - 230Vx1

| Model | Cabal m³/h | P86 (80/60°C) | | P64 (60/40°C) | | P54 (50/40°C) | | Potència ventilació 230V~50Hz kW | Intensitat ventilació 230V~50Hz A | Nivell sonor (5 m) dB(A) | Pes kg |
|-----------|---------------|---------------------------|----------------------------|---------------------------|----------------------------|---------------------------|----------------------------|--|---|--------------------------------|-----------|
| | | Potència calorífica kW | Pèrdua pressió aigua Pa | Potència calorífica kW | Pèrdua pressió aigua Pa | Potència calorífica kW | Pèrdua pressió aigua Pa | | | | |
| L 1000 P | 3800 | 19,68 | 1730 | 16,18 | 2570 | 17,18 | 1560 | 1,04 | 4,4 | 62 | 89 |
| L 1500 P | 5700 | 29,64 | 950 | 25,92 | 3210 | 29,04 | 5710 | 1,56 | 6,6 | 63 | 128 |
| L 2000 P | 7600 | 43,01 | 2390 | 35,58 | 3680 | 38,93 | 4330 | 2,08 | 8,8 | 64 | 171 |
| L 2500 P | 9500 | 56,01 | 4670 | 45,55 | 4750 | 49,36 | 4990 | 2,60 | 11,0 | 65 | 214 |
| L 3000 P | 11400 | 69,27 | 8090 | 56,78 | 8350 | 59,96 | 5770 | 3,12 | 13,2 | 66 | 260 |
| XL 1000 P | 4900 | 22,68 | 2250 | 18,98 | 3410 | 20,43 | 2120 | 1,40 | 6,0 | 64 | 94 |
| XL 1500 P | 7350 | 34,52 | 1240 | 30,45 | 4270 | 34,55 | 7780 | 2,10 | 9,0 | 65 | 137 |
| XL 2000 P | 9800 | 50,10 | 3140 | 41,83 | 4910 | 46,36 | 5910 | 2,80 | 12,0 | 66 | 183 |
| XL 2500 P | 12250 | 65,29 | 6130 | 53,56 | 6330 | 58,81 | 6810 | 3,50 | 15,0 | 67 | 227 |
| XL 3000 P | 14700 | 80,79 | 10640 | 66,78 | 11140 | 71,47 | 7890 | 4,20 | 18,0 | 68 | 278 |

CALEFACCIÓ AIGUA - 400Vx3

| Model | Cabal m³/h | P86 (80/60°C) | | P64 (60/40°C) | | P54 (50/40°C) | | Potència ventilació 50 Hz kW | Intensitat ventilació 50 Hz A | Nivell sonor (5 m) dB(A) | Pes kg |
|--------------------|---------------|---------------------------|----------------------------|---------------------------|----------------------------|---------------------------|----------------------------|------------------------------------|-------------------------------------|--------------------------------|-----------|
| | | Potència calorífica kW | Pèrdua pressió aigua Pa | Potència calorífica kW | Pèrdua pressió aigua Pa | Potència calorífica kW | Pèrdua pressió aigua Pa | | | | |
| L 1000 P - 400Vx3 | 4050 | 20,45 | 1850 | 16,86 | 2760 | 17,96 | 1690 | 1,20 | 2,6 | 62 | 89 |
| L 1500 P - 400Vx3 | 6075 | 31,23 | 1090 | 27,01 | 3460 | 30,36 | 6180 | 1,80 | 3,9 | 63 | 128 |
| L 2000 P - 400Vx3 | 8100 | 44,72 | 2560 | 37,09 | 3960 | 40,71 | 4690 | 2,40 | 5,2 | 64 | 171 |
| L 2500 P - 400Vx3 | 10125 | 58,25 | 5010 | 47,47 | 5110 | 51,62 | 5400 | 3,00 | 6,5 | 65 | 214 |
| L 3000 P - 400Vx3 | 12150 | 72,04 | 8670 | 59,19 | 8990 | 62,72 | 6250 | 3,60 | 7,8 | 66 | 260 |
| XL 1000 P - 400Vx3 | 5365 | 24,09 | 2470 | 20,07 | 3760 | 21,69 | 2360 | 1,76 | 3,2 | 64 | 94 |
| XL 1500 P - 400Vx3 | 8050 | 36,41 | 1370 | 32,22 | 4720 | 36,72 | 8670 | 2,64 | 4,8 | 65 | 137 |
| XL 2000 P - 400Vx3 | 10730 | 52,85 | 3450 | 44,26 | 5420 | 49,28 | 6590 | 3,52 | 6,4 | 66 | 183 |
| XL 2500 P - 400Vx3 | 13415 | 68,89 | 6750 | 56,68 | 7000 | 61,53 | 7590 | 4,40 | 8,0 | 67 | 227 |
| XL 3000 P - 400Vx3 | 16095 | 85,26 | 11700 | 70,68 | 12310 | 76,01 | 8800 | 5,28 | 9,6 | 68 | 278 |

Bateria d'aigua: 2x1" per 1000 i 1500, 2x1¼" per 2000 i 2500, 2x1½" per 3000.

Les connexions de P86, P64 i P54 són femella (mascle si connexions laterals).

P86 2 files. P64 3 files. P54 4 files.

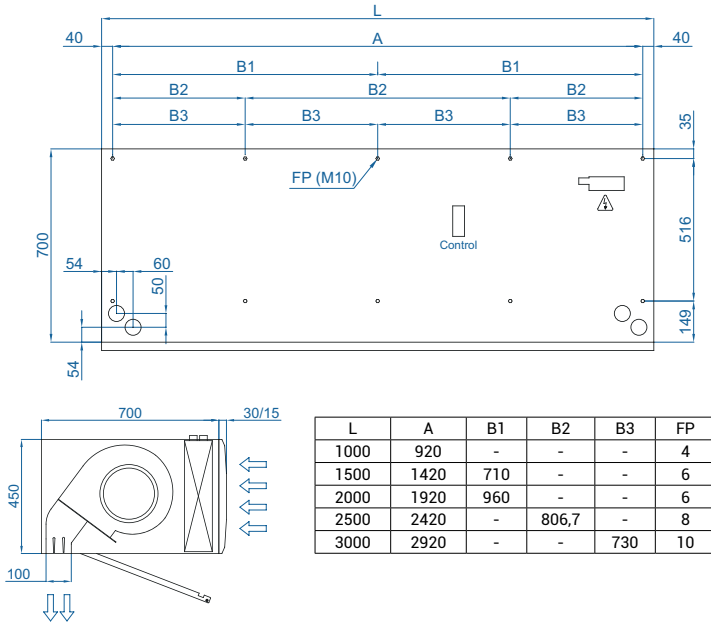


Selection program

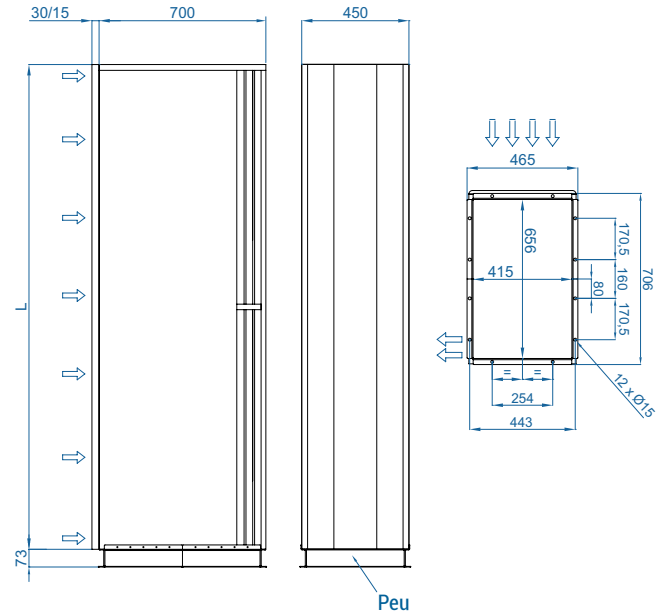


Dimensions

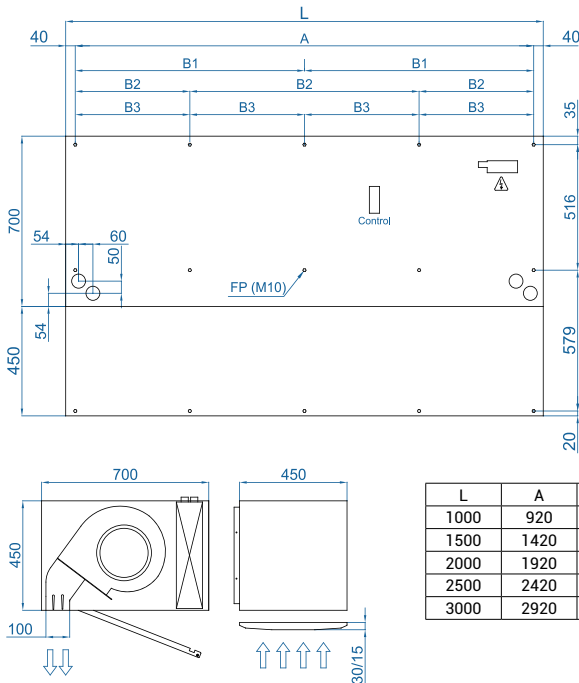
Instal·lació horitzontal



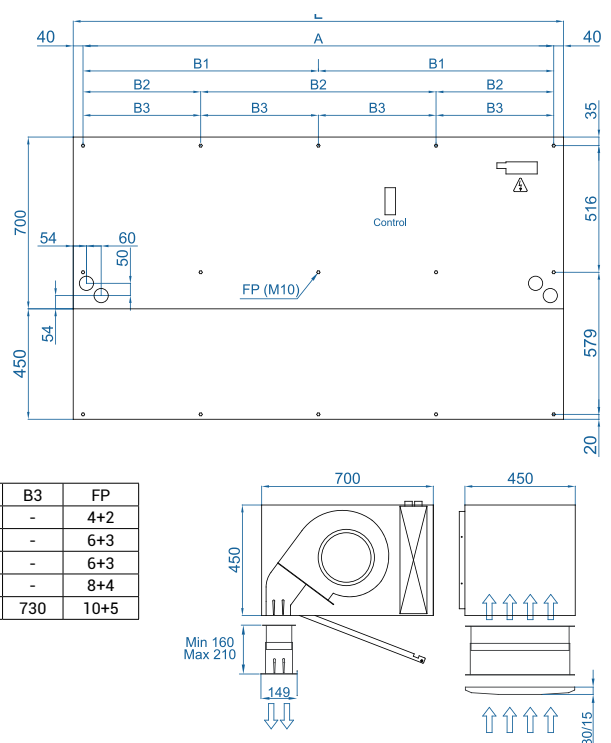
Instal·lació vertical



Muntatge superfície interior fals sostre



Muntatge invisible fals sostre

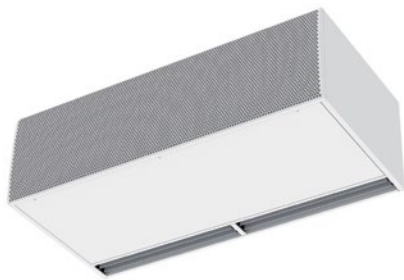


Plànols CAD, arxius BIM, manuals
d'instal·lació i altra documentació





Configuració d'instal·lació



Muntatge en suspensió



Amb kit de descàrrega



Amb kit d'aspiració



Amb plènum



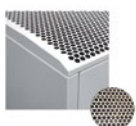
Amb plènum i kits d'aspiració
i descàrrega



Amb kit de descàrrega
antiinsectes

Accessoris opcionals

Reixa aspiració



Reixa industrial
(perforada)

✓ Inclòsa



Reixa decorativa
(Microperforada)

Suports i instal·lació



Suport raíl
SPWR



Suports silentblock
SPANG-SIL / SLB



Cables de
suspensió SPCT



Suport peu
SPF-LXL
(Galv. / inox)



Kit d'unió
SPJ-LXL
(Galv. / inox)



Kit INS
(Galv. / inox)

Control



Control IR
✓ Inclòs



Control bàsic
✓ Inclòs



Kit Control Clever



Cable RJ45
✓ Inclòs



Hand-Auto
CH-5HW-NE



Termòstat ambient
T6360



Kit Interface
IN-NE-II

Filtres



Prefiltre
extraïble G2

Sensors i vàlvules



Contacte de porta
magnètic MAG-DC



Contacte de porta
mecànic MEC-DC



Sensor temperatura
externa (Control Clever)



Vàlvula solenoide
V-S



Vàlvula 3 vies
V-T



Vàlvula proporcional
V-ACT



Sensor anticongelació
AFS-INS



Característiques tècniques



Bastidor:
negre forja
(estàndard)



Panells:
alumini
anoditzat
(estàndard)



Panells:
acer
inoxidable
(opcional)



Altres colors
a la carta



Rang
Fins a 7 m



Tipus de calefacció
E : elèctrica 3 etapes
P : aigua
A : sense calefacció
DX : bomba calor [*]



Bastidor
Acer galvanitzat



Cabal / Longitud
3800 - 13250 m³/h
1 m a 2,5 m



Capacitat calorífica
E : 10 - 70 kW
P : 16,2 - 65,3 kW



Tipus de reixa
Perforada rectangular



Ventiladors
Centrífugs
5 velocitats



Control
Manual regulador Plug&Play
+ Control remot IR
(Control Clever opcional)



Lames de descàrrega
Alumini, tipus airfoil
Ajustable 0-15° cada costat

[*] Consultar catàleg DX

Decorativa, minimalista i elegant, la cortina d'aire ZEN la converteix en la preferida d'arquitectes i dissenyadors per incloure en els seus projectes. La cortina d'aire ZEN L,XL té la mateixa estètica que el model MG, però amb la potència i dimensions d'una unitat industrial.

El seu disseny elegant i el seu alt rendiment són perfectes per combinar amb l'estètica interior o exterior de qualsevol edifici. A més d'integrar-se perfectament en qualsevol espai, ZEN pot convertir-se en part activa de la decoració i l'ambient del local oferint més prestacions que una cortina d'aire estàndard.

La cortina d'aire ZEN ofereix infinites possibilitats de personalització. Bastidor central d'acer galvanitzat acabat en negre forja com estàndard. Panells frontals d'alumini anoditzat, opcionalment fabricats en acer inoxidable raspallat o polit mirall. Acabats especials amb altres materials com metall envellit, fusta, vidre, PVC/PES, logos, retolació, gràfics, llums, rellotges, vinils o eslògans.

Aquesta cortina d'aire funciona amb ventiladors centrífugs de doble aspiració, accionats per un motor de rotor extern de baix nivell sonor.

Inclou control Plug&Play amb Cable RJ45 de 7 m i comandament a distància per infraroigs. Opcionalment, es pot regular amb el control avançat Clever (programable, automàtic, intel·ligent, compatible amb Modbus RTU per BMS).

✿ SENSE CALEFACCIÓ

| Model | Cabal m ³ /h | Potència ventilació 230V~50Hz kW | Intensitat ventilació 230V~50Hz A | Nivell sonor (5 m) dB (A) | Pes kg |
|---------------|----------------------------|--|---|---------------------------------|-----------|
| ZEN L 1000 A | 4000 | 1,04 | 4,4 | 63 | 72 |
| ZEN L 1500 A | 6000 | 1,56 | 6,6 | 64 | 108 |
| ZEN L 2000 A | 8000 | 2,08 | 8,8 | 65 | 145 |
| ZEN L 2500 A | 10000 | 2,60 | 11,0 | 66 | 177 |
| ZEN XL 1000 A | 5300 | 1,40 | 6,0 | 65 | 78 |
| ZEN XL 1500 A | 7950 | 2,10 | 9,0 | 66 | 117 |
| ZEN XL 2000 A | 10600 | 2,80 | 12,0 | 67 | 157 |
| ZEN XL 2500 A | 13250 | 3,50 | 15,0 | 68 | 192 |



⚡ CALEFACCIÓ ELÈCTRICA

| Model | Cabal | Potència calorífica elèctrica 400Vx3~50Hz (*) | Potència ventilació 230V~50Hz | Intensitat ventilació 230V~50Hz | Nivell sonor (5 m) | Pes |
|------------------|-------|---|-------------------------------|---------------------------------|--------------------|-----|
| | m³/h | kW | kW | A | dB(A) | |
| ZEN L 1000 E | 4000 | 10/15/25 | 1,04 | 4,4 | 63 | 90 |
| ZEN L 1500 E | 6000 | 15/22,5/37,5 (**) | 1,56 | 6,6 | 64 | 135 |
| ZEN L 2000 E | 8000 | 20/30/50 (**) | 2,08 | 8,8 | 65 | 180 |
| ZEN L 2500 E | 10000 | 20/40/60 (**) | 2,60 | 11,0 | 66 | 225 |
| ZEN XL 1000 E | 5300 | 10/15/25 | 1,40 | 6,0 | 65 | 95 |
| ZEN XL 1000 E-35 | 5300 | 10/25/35 (**) | 1,40 | 6,0 | 65 | 96 |
| ZEN XL 1500 E | 7950 | 15/22,5/37,5 (**) | 2,10 | 9,0 | 66 | 144 |
| ZEN XL 1500 E-52 | 7950 | 15/22,5/37,5 (**) | 2,10 | 9,0 | 66 | 150 |
| ZEN XL 2000 E | 10600 | 20/30/50 (**) | 2,80 | 12,0 | 67 | 192 |
| ZEN XL 2000 E-70 | 10600 | 20/30/50 (***) | 2,80 | 12,0 | 67 | 200 |
| ZEN XL 2500 E | 13250 | 20/40/60 (***) | 3,50 | 15,0 | 68 | 240 |
| ZEN XL 2500 E-70 | 13250 | 20/50/70 (***) | 3,50 | 15,0 | 68 | 250 |

(*) Sota comanda, es poden subministrar bateries elèctriques en altres potències.

(**) 2 línies d'alimentació separades.

(***) 3 línies d'alimentació separades.

💧 CALEFACCIÓ AIGUA

| Model | Cabal | P86 (80/60°C) | | P64 (60/40°C) | | P54 (50/40°C) | | Potència ventilació 230V~50Hz | Intensitat ventilació 230V~50Hz | Nivell sonor (5 m) | Pes |
|---------------|-------|---------------------|----------------------|---------------------|----------------------|---------------------|----------------------|-------------------------------|---------------------------------|--------------------|-----|
| | | Potència calorífica | Pèrdua pressió aigua | Potència calorífica | Pèrdua pressió aigua | Potència calorífica | Pèrdua pressió aigua | | | | |
| | m³/h | kW | Pa | kW | Pa | kW | Pa | kW | A | dB(A) | kg |
| ZEN L 1000 P | 3800 | 19,68 | 1730 | 16,18 | 2570 | 17,18 | 1560 | 1,04 | 4,4 | 62 | 89 |
| ZEN L 1500 P | 5700 | 29,64 | 950 | 25,92 | 3210 | 29,04 | 5710 | 1,56 | 6,6 | 63 | 128 |
| ZEN L 2000 P | 7600 | 43,01 | 2390 | 35,58 | 3680 | 38,93 | 4330 | 2,08 | 8,8 | 64 | 171 |
| ZEN L 2500 P | 9500 | 56,01 | 4670 | 45,55 | 4750 | 49,36 | 4990 | 2,60 | 11,0 | 65 | 214 |
| ZEN XL 1000 P | 4900 | 22,68 | 2250 | 18,98 | 3410 | 20,43 | 2120 | 1,40 | 6,0 | 64 | 94 |
| ZEN XL 1500 P | 7350 | 34,52 | 1240 | 30,45 | 4270 | 34,55 | 7780 | 2,10 | 9,0 | 65 | 137 |
| ZEN XL 2000 P | 9800 | 50,10 | 3140 | 41,83 | 4910 | 46,36 | 5910 | 2,80 | 12,0 | 66 | 183 |
| ZEN XL 2500 P | 12250 | 65,29 | 6130 | 53,56 | 6330 | 58,81 | 6810 | 3,50 | 15,0 | 67 | 227 |

Bateria d'aigua: 2x1" per 1000 i 1500, 2x1¼" per 2000 i 2500, 2x1½" per 3000.

Les connexions de P86, P64 i P54 són femella (mascle si connexions laterals).

P86 2 files. P64 3 files. P54 4 files.

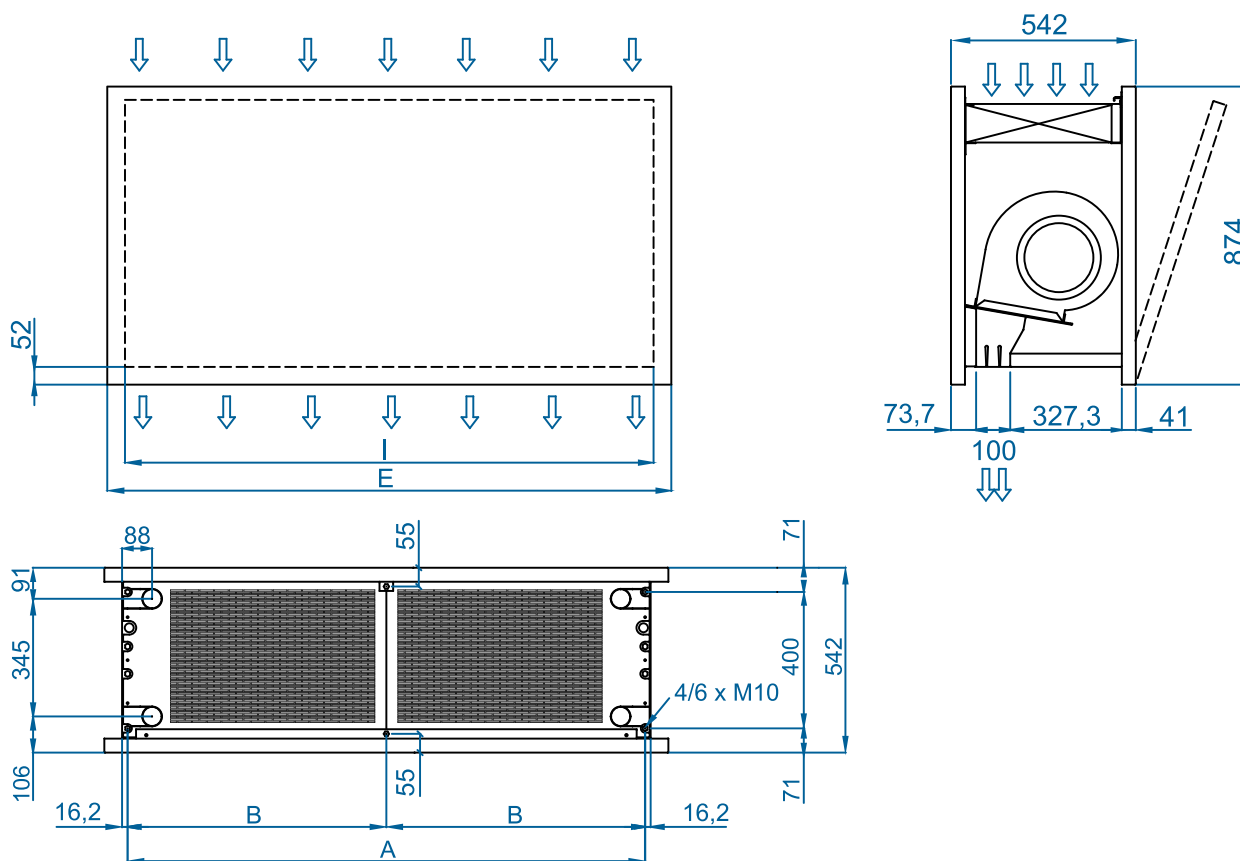


Selection program



Dimensions

Instal·lació horitzontal



| | L | I | A |
|--------------|------|------|------|
| ZEN LXL 1000 | 1220 | 1140 | 1115 |
| ZEN LXL 1500 | 1620 | 1544 | 1515 |
| ZEN LXL 2000 | 2120 | 2044 | 2015 |
| ZEN LXL 2500 | 2620 | 2544 | 2515 |

Sota comanda, mides personalitzables

Plànols CAD, arxius BIM, manuals
d'instal·lació i altra documentació



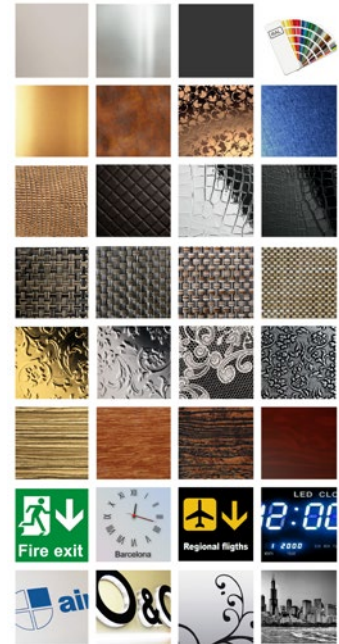


Acabats

El panell frontal està dissenyat per incorporar gràfics, logos, cartells lluminosos, senyalització, rellotges, o qualsevol altre element decoratiu desitjat pel client. Disponible en qualsevol color de la carta RAL o en acer inoxidable.



VEURE VÍDEO



estàndard/
pintat

metalls
decoratius

crocco /
pell

screen

vintage /
floral

fusta

senyalització

logos /
imatges



Accessoris opcionals

Suports i instal·lació



Suport raíl
SPWR



Suports silentblock
SPANG-SIL / SLB



Cables de
suspensió SPCT

Control



Control IR
✓ Inclòs



Control bàsic
✓ Inclòs



Kit Control Clever



Cable RJ45
✓ Inclòs



Hand-Auto
CH-5HW-NE



Termòstat ambient
T6360



Kit Interface
IN-NE-II



Prefiltre
extraible G2

Filtres

Sensors i vàlvules



Contacte de porta
magnètic MAG-DC



Contacte de porta
mecànic MEC-DC



Sensor temperatura
externa (Control Clever)



Vàlvula solenoide
V-S



Vàlvula 3 vies
V-T



Vàlvula proporcional
V-ACT



Sensor anticongelació
AFS-INS



Característiques tècniques



RAL 9016
estàndard



Altres colors
a la carta



Rang
Fins a 8 m



Tipus de calefacció
E : elèctrica 3 etapes
P : aigua
A : sense calefacció



Bastidor
Acer galvanitzat



Cabal / Longitud
6400 - 20800 m³/h
1,5 m a 3,5 m



Potència calorífica
E : 12 - 90 kW
P : 34,1 - 131,4 kW



Tipus de reixa
-



Ventiladors
Axials
(Opcional Atex) [*]



Control
Sense regulació
(Control manual opcional + IR)
(Control Clever opcional)



Lames de descàrrega
Alumini, tipus airfoil
Ajustable 0-15° cada costat

Cortines d'aire MAXWELL d'alt rendiment per grans portes industrials en naus, fàbriques, molls de càrrega, hangars o estacions de ferrocarril. Per instal·lació vertical o horitzontal, es poden acoblar fàcilment amb mòduls apilables per aconseguir grans dimensions. Disponibles en 1,5/2,0/2,5/3,0/3,5 metres de longitud.

Amb el seu doble jet de descàrrega d'aire amb efecte Coanda aconseguen majors distàncies de manera més eficient. Ventiladors axials d'alta eficiència i baix nivell sonor, accionats amb motor de rotor extern monofàsic 230 V. Opcionalment trifàsic 400 V. Lliure de manteniment.

Regulació no inclosa. Opcional: Regulació bàsica amb control Plug&Play proveït de selecció de 5 velocitats, cable RJ45 de 10 metres i comandament a distància. Regulació avançada amb Advanced Clever Control (programable, automàtic, intel·ligent, compatible amb Modbus RTU per BMS).

[*] Ventiladors Atex: Amb opció de ventiladors axials antideflagrants d'alta eficiència i baix nivell sonor Atex II 3G Ex h IIB T3 Gc X, accionats amb motor de rotor extern trifàsic 400 V. Tipus "A" sense calefacció, només aire. Tipus "P" amb escalfament per aigua.


✿ SENSE CALEFACCIÓ - 230Vx1

| Model | Cabal m ³ /h | Potència ventilació 230V~50Hz kW | Intensitat ventilació 230V~50Hz A | Nivell sonor (5 m) dB (A) | Pes kg |
|------------|----------------------------|--|---|---------------------------------|-----------|
| MXW 1500 A | 7000 | 0,68 | 2,96 | 60 | 79 |
| MXW 2000 A | 10500 | 1,02 | 4,44 | 61 | 103 |
| MXW 2500 A | 14000 | 1,36 | 5,92 | 62 | 126 |
| MXW 3000 A | 17500 | 1,70 | 7,40 | 63 | 150 |
| MXW 3500 A | 20800 | 2,04 | 8,88 | 64 | 173 |

✿ SENSE CALEFACCIÓ - 400Vx3

| Model | Cabal m ³ /h | Potència ventilació 400Vx3~50Hz kW | Intensitat ventilació 400Vx3~50Hz A | Nivell sonor (5 m) dB(A) | Pes kg |
|-------------------|----------------------------|--|---|--------------------------------|-----------|
| MXW 1500 A 400Vx3 | 7000 | 0,66 | 1,32 | 60 | 79 |
| MXW 2000 A 400Vx3 | 10500 | 0,99 | 1,98 | 61 | 103 |
| MXW 2500 A 400Vx3 | 14000 | 1,32 | 2,64 | 62 | 126 |
| MXW 3000 A 400Vx3 | 17500 | 1,65 | 3,30 | 63 | 150 |
| MXW 3500 A 400Vx3 | 20800 | 1,98 | 3,96 | 64 | 173 |



✿ SENSE CALEFACCIÓ - Ventiladors ATEX 

| Model | Cabal m ³ /h | Potència ventilació 400Vx3~50Hz kW | Intensitat ventilació 400Vx3~50Hz A | Nivell sonor (5 m) dB(A) | Pes kg |
|---------------|----------------------------|--|---|--------------------------------|-----------|
| MXW 1500 A EX | 6400 | 0,74 | 2,24 | 60 | 79 |
| MXW 2000 A EX | 9600 | 1,11 | 3,36 | 61 | 103 |
| MXW 2500 A EX | 12800 | 1,48 | 4,48 | 62 | 126 |
| MXW 3000 A EX | 16000 | 1,85 | 5,60 | 63 | 150 |
| MXW 3500 A EX | 19200 | 2,22 | 6,72 | 64 | 173 |

⚡ CALEFACCIÓ ELÈCTRICA - Alimentació del ventilador 230Vx1

| Model | Cabal m ³ /h | Potència calorífica elèctrica 400Vx3~50Hz (*) kW | Potència ventilació 230Vx1~50Hz kW | Intensitat ventilació 230Vx1~50Hz A | Nivell sonor (5 m) dB(A) | Pes kg |
|------------|----------------------------|--|--|---|--------------------------------|-----------|
| MXW 1500 E | 7000 | 12/22,5/37,5 (**) | 0,68 | 2,96 | 60 | 96 |
| MXW 2000 E | 10500 | 20/30/50 (**) | 1,02 | 4,44 | 61 | 133 |
| MXW 2500 E | 14000 | 30/40/70 (***) | 1,36 | 5,92 | 62 | 167 |
| MXW 3000 E | 17500 | 30/50/80 (***) | 1,70 | 7,40 | 63 | 201 |
| MXW 3500 E | 20800 | 30/60/90 (****) | 2,04 | 8,88 | 64 | 231 |

⚡ CALEFACCIÓ ELÈCTRICA - Alimentació del ventilador 400Vx3

| Model | Cabal m ³ /h | Potència calorífica elèctrica 400Vx3~50Hz (*) kW | Potència ventilació 400Vx3~50Hz kW | Intensitat ventilació 400Vx3~50Hz A | Nivell sonor (5 m) dB(A) | Pes kg |
|-------------------|----------------------------|--|--|---|--------------------------------|-----------|
| MXW 1500 E 400Vx3 | 7000 | 12/22,5/37,5 (**) | 0,66 | 1,32 | 60 | 96 |
| MXW 2000 E 400Vx3 | 10500 | 20/30/50 (**) | 0,99 | 1,98 | 61 | 133 |
| MXW 2500 E 400Vx3 | 14000 | 30/40/70 (***) | 1,32 | 2,64 | 62 | 167 |
| MXW 3000 E 400Vx3 | 17500 | 30/50/80 (***) | 1,65 | 3,30 | 63 | 201 |
| MXW 3500 E 400Vx3 | 20800 | 30/60/90 (****) | 1,98 | 3,96 | 64 | 231 |

(*) Sota comanda, es poden subministrar bateries elèctriques en altres potències.

(**) 2 línies d'alimentació separades.

(***) 3 línies d'alimentació separades.

(****) El model 3500 de calefacció elèctrica incorpora les barres de 3000



CALEFACCIÓ AIGUA - 230Vx1

| Model | Cabal m³/h | P86 (80/60°C) | | P64 (60/40°C) | | Potència ventilació 230V~50Hz kW | Intensitat ventilació 230V~50Hz A | Nivell sonor (5 m) dB(A) | Pes kg |
|------------|---------------|---------------------|----------------------|---------------------|----------------------|--|---|--------------------------------|-----------|
| | | Potència calorífica | Pèrdua pressió aigua | Potència calorífica | Pèrdua pressió aigua | | | | |
| | | kW | Pa | kW | Pa | | | | |
| MXW 1500 P | 6800 | 35,69 | 730 | 34,09 | 12620 | 0,68 | 2,96 | 59 | 95 |
| MXW 2000 P | 10200 | 56,29 | 2180 | 50,16 | 13660 | 1,02 | 4,44 | 60 | 126 |
| MXW 2500 P | 13600 | 76,97 | 4730 | 66,19 | 14600 | 1,36 | 5,92 | 61 | 158 |
| MXW 3000 P | 17000 | 97,77 | 8640 | 82,22 | 14560 | 1,70 | 7,40 | 62 | 189 |
| MXW 3500 P | 20300 | 114,37 | 13260 | 97,92 | 14910 | 2,04 | 8,88 | 63 | 221 |

CALEFACCIÓ AIGUA - 400Vx3

| Model | Cabal m³/h | P86 (80/60°C) | | P64 (60/40°C) | | Potència ventilació 400Vx3~50Hz kW | Intensitat ventilació 400Vx3~50Hz A | Nivell sonor (5 m) dB(A) | Pes kg |
|-------------------|---------------|---------------------|----------------------|---------------------|----------------------|--|---|--------------------------------|-----------|
| | | Potència calorífica | Pèrdua pressió aigua | Potència calorífica | Pèrdua pressió aigua | | | | |
| | | kW | Pa | kW | Pa | | | | |
| MXW 1500 P 400Vx3 | 6800 | 35,69 | 730 | 34,09 | 12620 | 0,66 | 1,32 | 59 | 95 |
| MXW 2000 P 400Vx3 | 10200 | 56,29 | 2180 | 50,16 | 13660 | 0,99 | 1,98 | 60 | 126 |
| MXW 2500 P 400Vx3 | 13600 | 76,97 | 4730 | 66,19 | 14600 | 1,32 | 2,64 | 61 | 158 |
| MXW 3000 P 400Vx3 | 17000 | 97,77 | 8640 | 82,22 | 14560 | 1,65 | 3,30 | 62 | 189 |
| MXW 3500 P 400Vx3 | 20300 | 114,37 | 13260 | 97,92 | 14910 | 1,98 | 3,96 | 63 | 221 |

CALEFACCIÓ AIGUA - ATEX Ventiladors

| Model | Cabal m³/h | P86 (80/60°C) | | P64 (60/40°C) | | Potència ventilació 400Vx3~50Hz kW | Intensitat ventilació 400Vx3~50Hz A | Nivell sonor (5 m) dB(A) | Pes kg |
|---------------|---------------|---------------------|----------------------|---------------------|----------------------|--|---|--------------------------------|-----------|
| | | Potència calorífica | Pèrdua pressió aigua | Potència calorífica | Pèrdua pressió aigua | | | | |
| | | kW | Pa | kW | Pa | | | | |
| MXW 1500 P EX | 6400 | 39,88 | 11270 | 32,78 | 11780 | 0,74 | 2,24 | 59 | 95 |
| MXW 2000 P EX | 9600 | 54,26 | 2040 | 63,10 | 13630 | 1,11 | 3,36 | 60 | 126 |
| MXW 2500 P EX | 12800 | 74,21 | 4430 | 63,38 | 13630 | 1,48 | 4,48 | 61 | 158 |
| MXW 3000 P EX | 16000 | 94,26 | 8100 | 79,11 | 13630 | 1,85 | 5,60 | 62 | 189 |
| MXW 3500 P EX | 19200 | 114,35 | 13260 | 94,50 | 14000 | 2,22 | 6,72 | 63 | 221 |

Bateries aigua: P86 - 2 files. P64 - 3 files

2x1 ¼" tots els models.

Les connexions P86 i P64 són femella (mascle si connexions laterals).

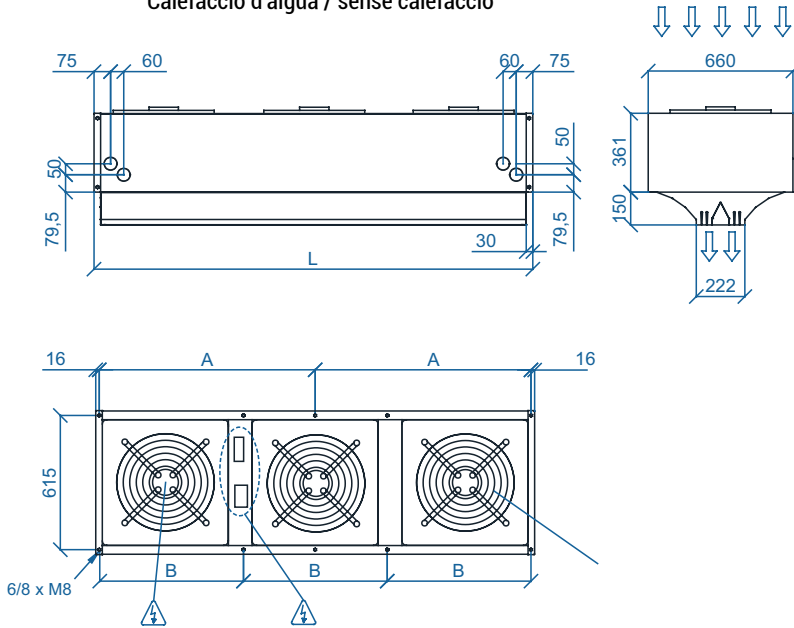


Selection program

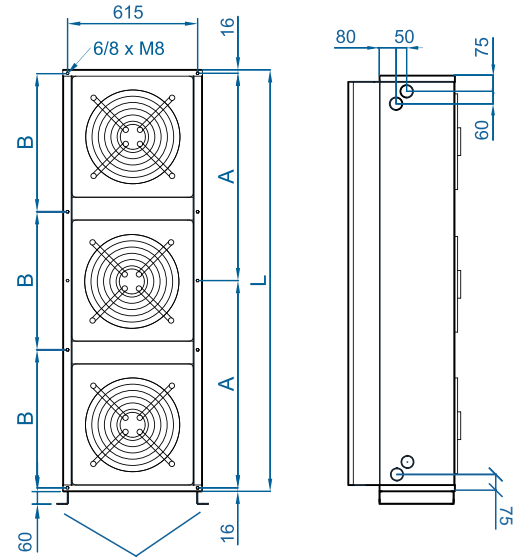


Dimensions

Instal·lació horitzontal
Calefacció d'aigua / sense calefacció



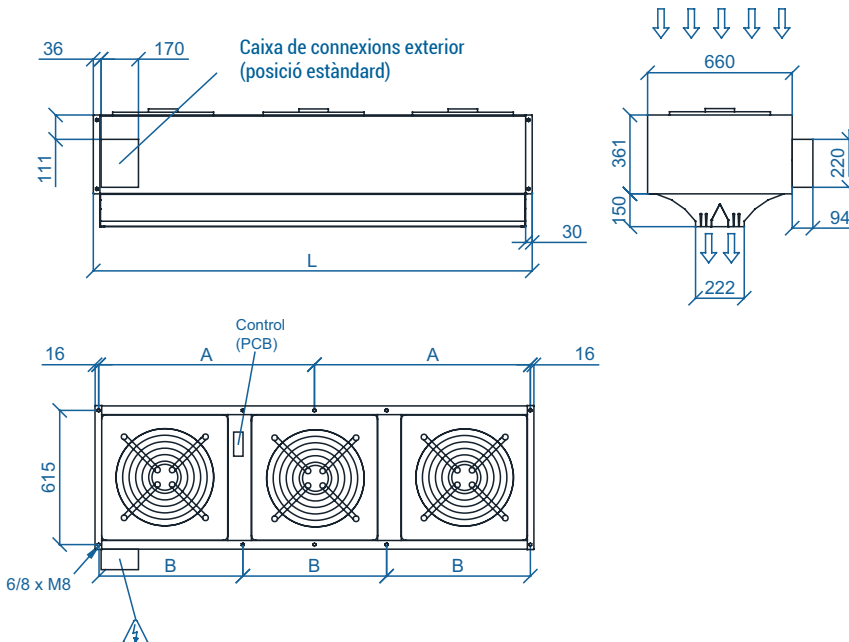
Instal·lació vertical
Calefacció d'aigua / sense calefacció



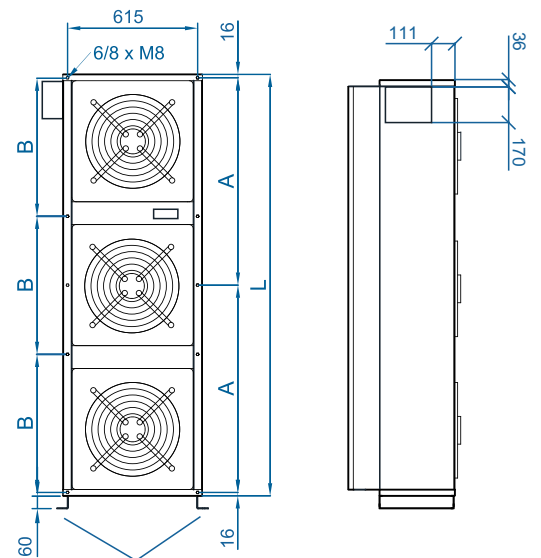
Maxwell sense regulació Maxwell amb regulació Número de ventiladors
-Alimentació -Alimentació -> Caixa connexions
-> 1er ventilador -Control -> PCB

Peu

Instal·lació horitzontal
Calefacció elèctrica



Instal·lació vertical
Calefacció elèctrica



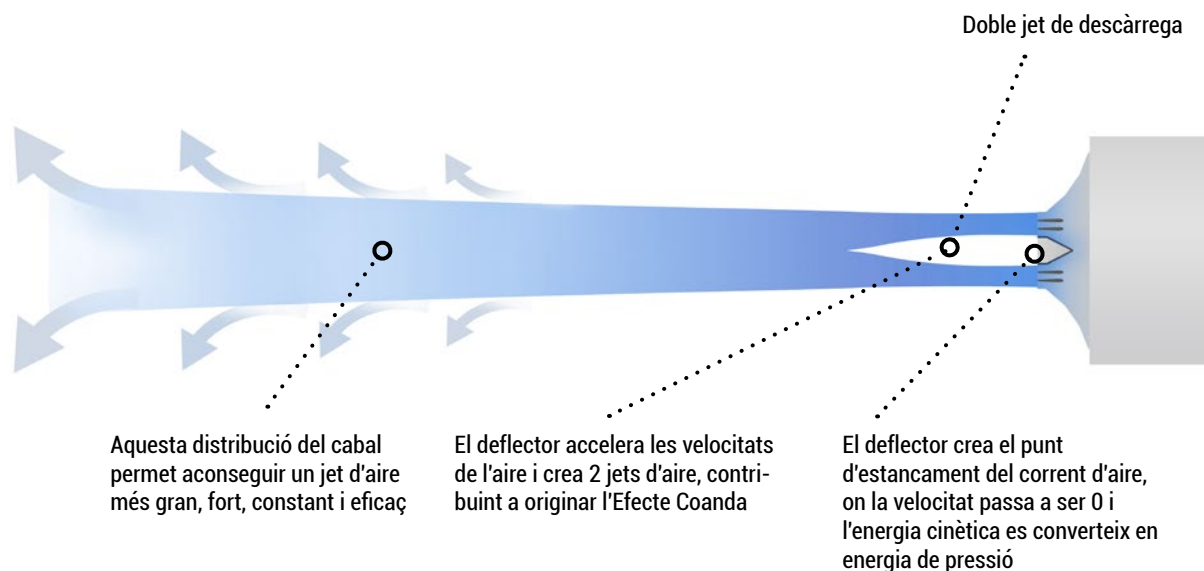
| | L | A | B | Ventiladors |
|----------|------|------|--------|-------------|
| MXW 1500 | 1500 | 734 | - | 2 |
| MXW 2000 | 2000 | 984 | - | 3 |
| MXW 2500 | 2500 | 1234 | - | 4 |
| MXW 3000 | 3040 | - | 1002,5 | 5 |
| MXW 3500 | 3620 | - | 1196 | 6 |

Plànols CAD, arxius BIM, manuals
d'instal·lació i altra documentació



Efecte Coanda

La característica principal de la descàrrega de cortina d'aire MAXWELL és el seu doble jet amb efecte Coanda. Aquesta distribució del cabal permet arribar a distàncies més llargues de forma més eficient. A més, és una cortina d'aire compacta i versàtil, disponible en diferents longituds que poden combinar-se fàcilment per aconseguir grans dimensions.



Accessoris opcionals

Suports i instal·lació



Suport rail
SPWR



Suports silentblock
SPANG-SIL / SLB



Cables de
suspensió SPCT



Suport peu
SPF-MXW
(Galv. / inox)



Kit d'unió
SPJ-MXW
(Galv. / inox)

Control



Control IR



Control bàsic



Kit Control Clever



Cable RJ45



Hand-Auto
CH-5HW-NE



Termòstat ambient
T6360



Kit Interface
IN-NE-II

Sensors i vàlvules



Contacte de porta
magnètic MAG-DC



Contacte de porta
mecànic MEC-DC



Sensor temperatura
externa (Control Clever)



Vàlvula solenoide
V-S



Vàlvula 3 vies
V-T



Vàlvula proporcional
V-ACT



Sensor anticongelació
AFS-INS

Factors de correcció per temperatures d'aigua

Cortines d'aire amb bateries d'aigua

La taula de dades ens proporciona el valor nominal de la capacitat calorífica per bateries d'aigua calenta, subministrades a 80/60°C, 60/40°C i 50/40°C amb la temperatura interna de l'aire a 20°C.

Les taules mostren els coeficients de càlcul corresponents per temperatures d'entrada d'aire i d'aigua diferent de la nominal.

| Bateria | Aigua | | Temperatura interna aire | | | Bateria | Aigua | | Temperatura interna aire | | |
|------------------|------------------|-------------|--------------------------|------|------|------------------|------------|-------------|--------------------------|------|------|
| | Diferència | Temperatura | 15°C | 18°C | 20°C | | Diferència | Temperatura | 15°C | 18°C | 20°C |
| 80/60 2 files | 20°C | 100/80 | 1,58 | 1,53 | 1,46 | 50/40 4 files | 20°C | 100/80 | 3,26 | 3,11 | 3,01 |
| | | 90/70 | 1,35 | 1,27 | 1,22 | | | 90/70 | 2,79 | 2,64 | 2,54 |
| | | 80/60 | 1,11 | 1,04 | 1,00 | | | 80/60 | 2,32 | 2,17 | 2,07 |
| | | 70/50 | 0,89 | 0,82 | 0,78 | | | 70/50 | 1,83 | 1,69 | 1,59 |
| | | 60/40 | 0,66 | 0,59 | 0,54 | | | 60/40 | 1,35 | 1,21 | 1,11 |
| | | 55/35 | 0,54 | 0,47 | 0,42 | | | 50/30 | 0,85 | 0,68 | 0,58 |
| | 15°C | 100/85 | 1,72 | 1,64 | 1,59 | 15°C | 80/65 | 2,47 | 2,34 | 2,24 | |
| | | 90/75 | 1,47 | 1,40 | 1,35 | | 70/55 | 2,01 | 1,86 | 1,77 | |
| | | 80/65 | 1,22 | 1,14 | 1,09 | | 60/45 | 1,53 | 1,39 | 1,30 | |
| | | 70/55 | 0,97 | 0,90 | 0,86 | | 50/35 | 1,05 | 0,91 | 0,83 | |
| | | 60/45 | 0,73 | 0,66 | 0,61 | | 45/30 | 0,85 | 0,71 | 0,63 | |
| | | 50/35 | 0,48 | 0,40 | 0,35 | | 10°C | 60/50 | 1,71 | 1,57 | 1,47 |
| | 10°C | 80/70 | - | 1,28 | 1,20 | 50/40 | | 1,24 | 1,10 | 1,00 | |
| | | 70/60 | 1,09 | 1,02 | 0,97 | 40/30 | | 0,77 | 0,62 | 0,53 | |
| | 60/40 3 files | 20°C | 100/80 | 2,86 | 2,71 | 2,62 | | | | | |
| | | | 90/70 | 2,45 | 2,30 | 2,21 | | | | | |
| | | | 80/60 | 2,03 | 1,89 | 1,81 | | | | | |
| | | | 70/50 | 1,61 | 1,48 | 1,40 | | | | | |
| 60/40 | | | 1,21 | 1,08 | 1,00 | | | | | | |
| 50/30 | | | 0,80 | 0,67 | 0,59 | | | | | | |
| 15°C | | 60/45 | - | 1,22 | 1,14 | | | | | | |
| | | 50/35 | 0,94 | 0,82 | 0,75 | | | | | | |
| 10°C | | 40/30 | 0,69 | 0,57 | 0,49 | | | | | | |

Les bateries estàndard d'Airtècnics es poden utilitzar en un ampli rang de temperatures, encara que poden variar els paràmetres de sortida. Per obtenir més informació i comprovar si determinada bateria funcionarà per una instal·lació en concret, Airtècnics té un programa de selecció a la web.

Aquesta eina interactiva s'ha dissenyat per ajudar els clients a escollir la cortina d'aire adequada depenent de l'aplicació i la temperatura de l'aigua i pot calcular la sortida de calor de les bateries estàndard en certs rangs de temperatura.

Exemple de càlcul de la potència calorífica:

Model M 2000 P 80/60°C
Temperatura interna aire 15°C; temperatura aigua 90/70°C



Selection program

$$\text{POTÈNCIA NOMINAL} = \text{Potència nominal (20,65 kW)} \times \text{Coeficient (1,35)} = 27,87 \text{ kW}$$



Concepte EC

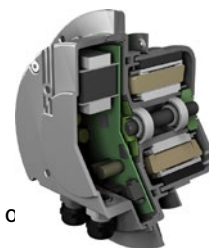
La tecnologia EC (Electrònicament Commutat) consisteix en un motor de corrent continu (DC) que incorpora un convertidor per poder-se connectar al corrent altern (AC).

La part estàtica del ventilador (estàtor) inclou una placa electrònica que transforma el corrent AC a DC i a més permet regular la velocitat del ventilador proporcionalment de 0 a 100%.

El motor EC no té pèrdues de lliscament «slippage», incrementant l'eficiència respecte a motors AC.

Principis del motor EC

- Motor DC d'imants permanents en el rotor.
- Una placa electrònica controla els interruptors electrònics que substitueixen les escobretes de carboni.
- Un sistema electrònic reconeix la posició i sentit de gir del rotor (software, sensors d'efecte Hall).
- Alimentació amb corrent altern, vàlida per 50Hz o 60Hz indistintament.



Avantatges i beneficis

Les cortines d'aire EC són extremadament eficients, reduint el cost de ventilació fins a un 65% en utilitzar ventiladors EC en lloc de AC.

- Estalvi energètic: alta eficiència, reduint el consum en comparació amb un AC.
- Major vida útil perquè el motor treballa a menor temperatura que un equivalent AC.
- Control: velocitat del ventilador proporcional 0-100% fàcilment controlable amb regulació 0-10V.
- Simplicitat: 50Hz o 60Hz indistintament, transformació electrònica i potència estan completament integrats en el motor.

Cortines d'aire disponibles amb motors EC: Windbox ECM-ECG, Smart, Kool, Windbox Empotrable, Dam, Dam Empotrable, Variwind, Compact Empotrable, Rund, Zen, Rotowind, Invisair, Windbox BB, Windbox Empotrable BB, Invisair BB, Zen BB, Rotowind BB, Kool BB.

Cortines d'aire EC vs AC - estalvi energètic fins a un 65%

Quants diners es poden estalviar amb cortines d'aire EC?

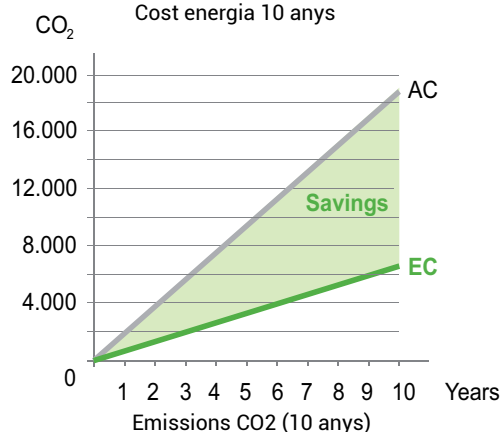
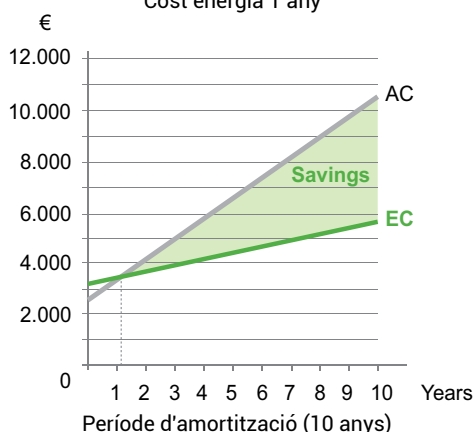
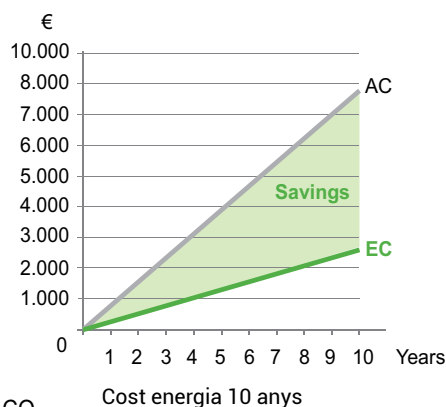
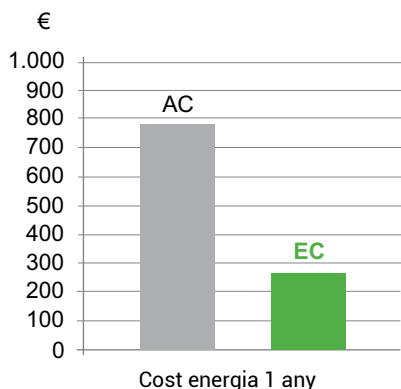
Exemple:

Dimensió porta: 2 m ample x 3,8 m alt
 Funcionament: 12 hores/dia, 6 dies/setmana, 50 setmanes (~ 1 any)
 Cost energia: 0,17 €/kW/h (EU-27 mitjana)
 Cortina d'aire: AC: G 2000; EC: ECG 2000

| Potència total ventiladors | Cortina aire AC | | Cortina aire EC | | Diferència |
|----------------------------|-----------------|--------|-----------------|--------|--------------|
| | 1,284 | kW | 0,450 | kW | |
| Preu cortina aire | 2.500 | €/unit | 3.127 | €/unit | + 627 € |
| Consum elèctric | 4.622 | kW/h | 1.620 | kW/h | - 3.002 kW/h |
| Cost energia | 786 | € | 275 | € | - 510 € |
| Emissions CO2 | 1.849 | kg | 648 | kg | - 1.201 kg |

Resultat:

El període d'amortització és 1 any i 3 mesos. A més, cada any es redueixen un 65% del consum energètic i emissions de CO2.



Regulació bàsica

Dues gammes de controls dissenyats per a una senzilla i ràpida connexió Plug & Play, mitjançant cable RJ45.

La comunicació digital entre el controlador i la cortina d'aire és extremadament fiable sense pèrdua d'informació, fins i tot a llargues distàncies.

Tots els controls tenen un contacte ON/OFF per aturar o posar en funcionament la cortina externament. Estan equipats d'una memòria interna para tornar a l'estat seleccionat en caso de tall d'alimentació per error de subministrament elèctric.

Controls gamma 2 velocitats

Control remot amb infraroigs inclòs. Per als models de cortina d'aire: Optima, Optima Encastable, Aris, Top.

CA-2AO-IR

Només aire, 2 velocitats



CW-2EV-IR

Calefacció aigua, 2 velocitats i interruptor electrovàlvula



CE-2AO-IR

Calefacció elèctrica, 2 velocitats, 2 etapes de calefacció



Controls gamma 5 velocitats

Control remot per infraroigs inclòs (excepte CS-5DX-NE). Per als models de cortina d'aire: Windbox MG, Windbox Encastable, Dam, Dam Encastable, Invisair, Smart, Zen, Rund, Rotowind, Kool, Compact Encastable, Windbox BB, Windbox Encastable BB, Invisair BB, Rotowind BB, Kool BB, Windbox LXL, Maxwell (opcional).

CA-5AW-IR

Només aire, 5 velocitats



CW-5AW-IR

Calefacció aigua, 5 velocitats i interruptor electrovàlvula



CE-5AW-IR

Calefacció elèctrica, 5 velocitats i 3 etapes de calefacció



CS-5DX-NE

Bomba de calor, 5 velocitats, contacte de porta, senyal de fred, defrost i senyal d'entrada de ventilació.



Controls opcionals

Hand Auto

Calefacció aigua: amb funcionament manual i automàtic.
Funcions auxiliars: Sensor anticongelació, contacte de porta (amb retard) i termòstat ambiental.

Sense calefacció: amb funcionament manual i automàtic, sense funcions auxiliars.

Interface

Permet la connexió a un sistema de gestió centralitzat com BMS i també a controladors estàndards.



CH-2HO-NE

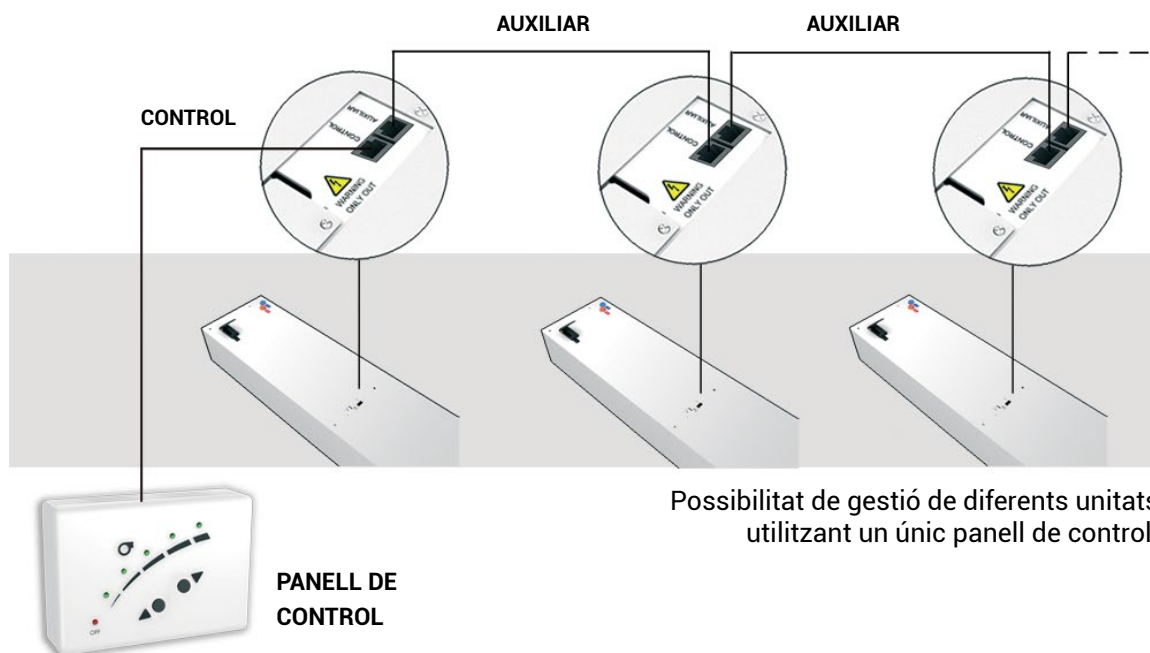


CH-5HW-NE

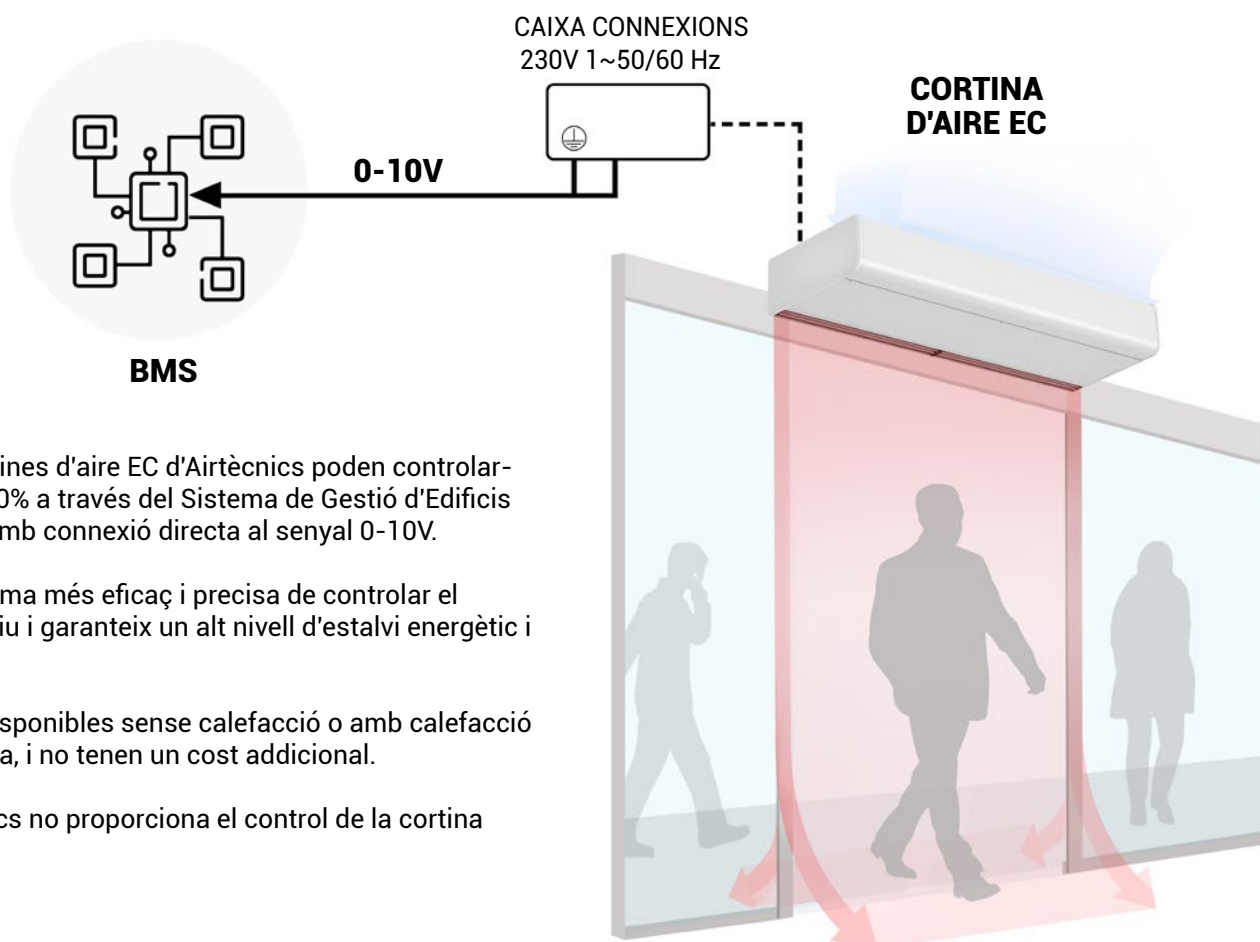


IN-NE-II

Connexió de múltiples cortines d'aire



Connexió 0-10V per BMS



Les cortines d'aire EC d'Airtècnics poden controlar-se al 100% a través del Sistema de Gestió d'Edificis (BMS) amb connexió directa al senyal 0-10V.

És la forma més eficaç i precisa de controlar el dispositiu i garanteix un alt nivell d'estalvi energètic i confort.

Estan disponibles sense calefacció o amb calefacció per aigua, i no tenen un cost addicional.

Airtècnics no proporciona el control de la cortina d'aire.

Regulació avançada

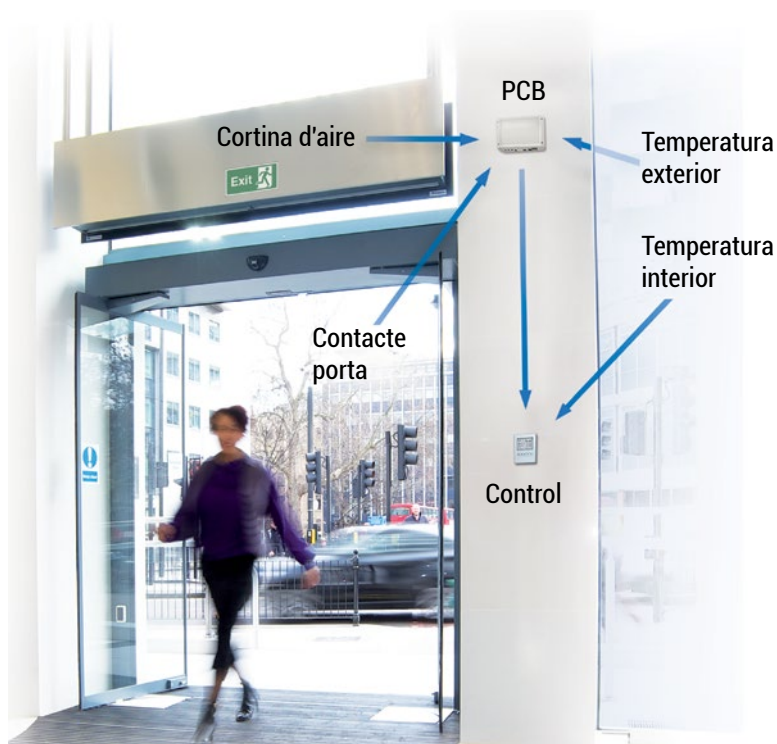
REGULACIÓ
PROACTIVA
INTEL·LIGENT



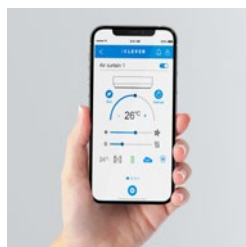
La regulació de les cortines d'aire és essencial per reduir el consum d'energia de forma substancial.

El control Clever adapta automàticament el funcionament de la cortina d'aire a les condicions d'entrada, mantenint el confort i estalviant energia. Optimitza la ventilació i la calefacció per crear una barrera eficient i una separació climàtica òptima.

Funcionament manual o automàtic amb molts programes depenent del tipus de calefacció (aigua, elèctrica, bomba de calor o sense calefacció) i dels sensors de temperatura instal·lats.



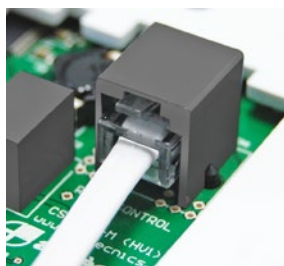
Modes de control bàsic i avançat



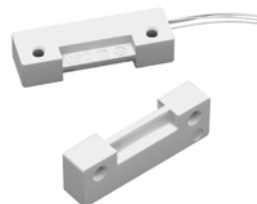
Connectivitat Modbus BMS i control via APP



Fàcil instal·lació Plug & Play



Regulació amb vàlvules: termostàtica, solenoide, modulars



Sensors termòstat ambient i de temperatura externa

Requisits especials

Airtècnics pot produir unitats amb requisits especials, sota comanda.

- Senyals d'alarma externs: unitat funcionant, calefacció ON, interruptor cabal, reixa bruta, senyal electrònica de sobreescalfament, calefacció elèctrica bloquejada, sobreescalfament contacte tèrmic TK ventiladors, etc.
- Bateria d'aigua o vapor per temperatures més altes o potències diferents de les estàndard.
- Elements de calefacció especials amb potència i alimentació desitjades.
- Dummies (estructures de cortines d'aire buides) per combinar amb unitats en funcionament.
- Cortina d'aire industrial amb ventiladors ATEX.

Característiques del Control Clever.



DISSENY INTUÏTIU

Icones i menús multilingües i fàcils d'entendre.
Pantalla principal d'estat: velocitat de ventilació, calefacció, temperatures, estat de la porta, mode i programa de treball, estat del filtre, dia/hora, temporitzador, etc. 3 configuracions de menú diferents en funció de qui gestioni l'equip.



FILTRE D'ALARMA

Indica quan s'ha de canviar/netejar el filtre. 2 opcions: per "Temporitzador" d'hores de funcionament o per interruptor "Sensor de pressió".



RETARD DE PORTA ADAPTABLE

Retard de la cortina d'aire: quan la porta es tanca, la cortina d'aire continua funcionant en condicions de porta oberta durant un cert temps per estar preparada si es torna a obrir.
Retard d'obertura de porta: La porta continua tancada fins que la cortina d'aire aconsegueix la velocitat nominal.



PROGRAMADOR HORARI

Per encendre o apagar automàticament la unitat en funció de cada dia de la setmana o grups de dies predefinitos. L'usuari pot seleccionar entre els modes Dia o Nit amb 2 temperatures diferents.



COMPATIBLE

Comunicació BMS amb protocol Modbus RTU o mitjançant entrades i sortides digitals i analògiques per a controlar o supervisar directament la unitat.



ESTALVI ENERGÈTIC

3 graus de confort i eficiència energètica.



TOTALMENT PROGRAMABLE

Tots els paràmetres poden ser configurats en el menú bàsic o avançat. Nombroses funcions addicionals per satisfer totes les aplicacions dels clients.



MULTIEQUIP

Clever treballa amb diferents tipus d'unitats: cortines d'aire, aeroterms, UTA, etc. Una vegada programat, la PCB pot funcionar per si mateixa sense necessitat de cap controlador.

- El control Clever ve ajustat de fàbrica segons el/els aparell/s i els requisits del client.
- Comprovació automàtica de tots els aparells connectats i els seus sensors de temperatura, una vegada instal·lats.
- Diferents programes i funcions integrades per aplicacions específiques.
- Múltiples programes en funció dels sensors de temperatura instal·lats: interior, exterior i jet d'aire.
- Capaç de regular per si mateix la ventilació i la calefacció en funció de: estat de la porta, sensors de temperatura, mode de treball seleccionat, grau d'estalvi, programa i altres paràmetres.
- Alarmes: general, estat del filtre, anticongelació, sobreescalfament, flux d'aire, foc, exterior, calefacció bloquejada, sobreescalfament dels ventiladors, etc.
- Opció de bloqueig dels botons per codi.
- Vàlvula modulable per l'escalfament de l'aigua (inclou alimentació de 24VDC).
- Múltiples funcions: porta temporitzada, temperatura excessiva de retorn d'aigua, mode refrigeració i altres.



Minibel

Ideal para obertures petites (finestres de servei)



Optima

Instal·lació en accés comercial



Windbox M,G

Disseny clàssic estàndard



Smart

Disseny elegant i discret, amb reixa d'aspiració amagada



Dam

Panell frontal personalitzat en tenda de moda



Dam Twin

Cortines d'aire enfrontades per a condicions molt adverses



Zen
Elegant amb panells d'alumini en una oficina



Zen
Disseny exclusiu amb acabat personalitzat



Zen
Panells de fusta en una cadena de restauració



Rund
Rodona, vertical i en acabat acer inoxidable



Rund
Acabat personalitzat en línia per a grans portes



Rund
Instal·lació horitzontal amb suports en porteria



Windbox encastable

Integració en fals sostre centre comercial



Windbox M,G

Instal·lació invisible amb kit de fals sostre



Optima encastable

Dissenyada per instal·lar en fals sostre, amb acabats personalitzats



Dam encastable

Model amb reixa d'aspiració vista



Invisair

Instal·lació totalment amagada en horitzontal, encastada en envà



Invisair

Instal·lació totalment amagada en horitzontal, encastada en envà



Rotowind

Disseny fet a mida per a tota mena de portes giratòries



Rotowind

Disseny fet a mida per a tota mena de portes giratòries



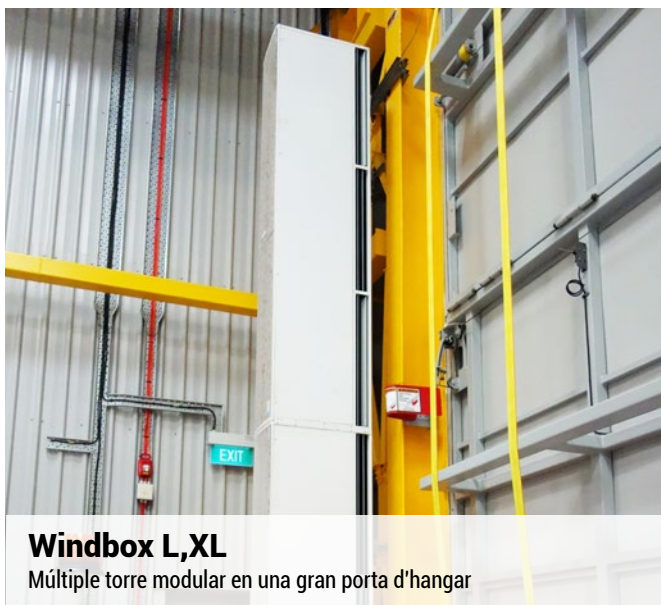
Rotowind

Solució especial per a portes giratòries



Windbox L,XL

Instal·lació múltiple horitzontal per porta de nau industrial



Windbox L,XL

Múltiple torre modular en una gran porta d'hangar



Maxwell

Jet de descàrrega efecte Coanda per a portes industrials



Producció per marques mundialment conegudes



Veure totes les referències



Veure totes les fotos d'instal·lacions



Sagrada Família (Barcelona, Espanya)

Alhambra (Granada, Espanya)

Torre Eiffel (París, França)

IKEA (Badalona, Espanya)

Ferrari (Las Rozas, Espanya)

United Nations Palace (Ginebra, Switzerland)

Aeroport El Prat (Barcelona, Espanya)

Aeroport JFK (Nova York, Estats Units)

Estació d'Atocha (Madrid, Espanya)

Lego Paseo de Gracia (Barcelona, Espanya)

Louvre Museum (París, França)

National Theater (Londres, Regne Unit)

Apple Headquarters (Londres, Regne Unit)

Nike Paseo de Gracia (Barcelona, Espanya)

Zara (Milà, Italia)

Porsche (Stuttgart, Alemanya)

BBVA Headquarters (Bilbao, Espanya)

Fàbrica Telefónica (Madrid, Espanya)

Fàbrica Würth (Kouvola, Finlàndia)

Aston Martin F1 Team (Silverstone, Regne Unit)

Fàbrica BASF (Milà, Italia)

American Naval Base (Juffar, Bahrain)

Hilton Hotel (Addis Ababa, Etiòpia)

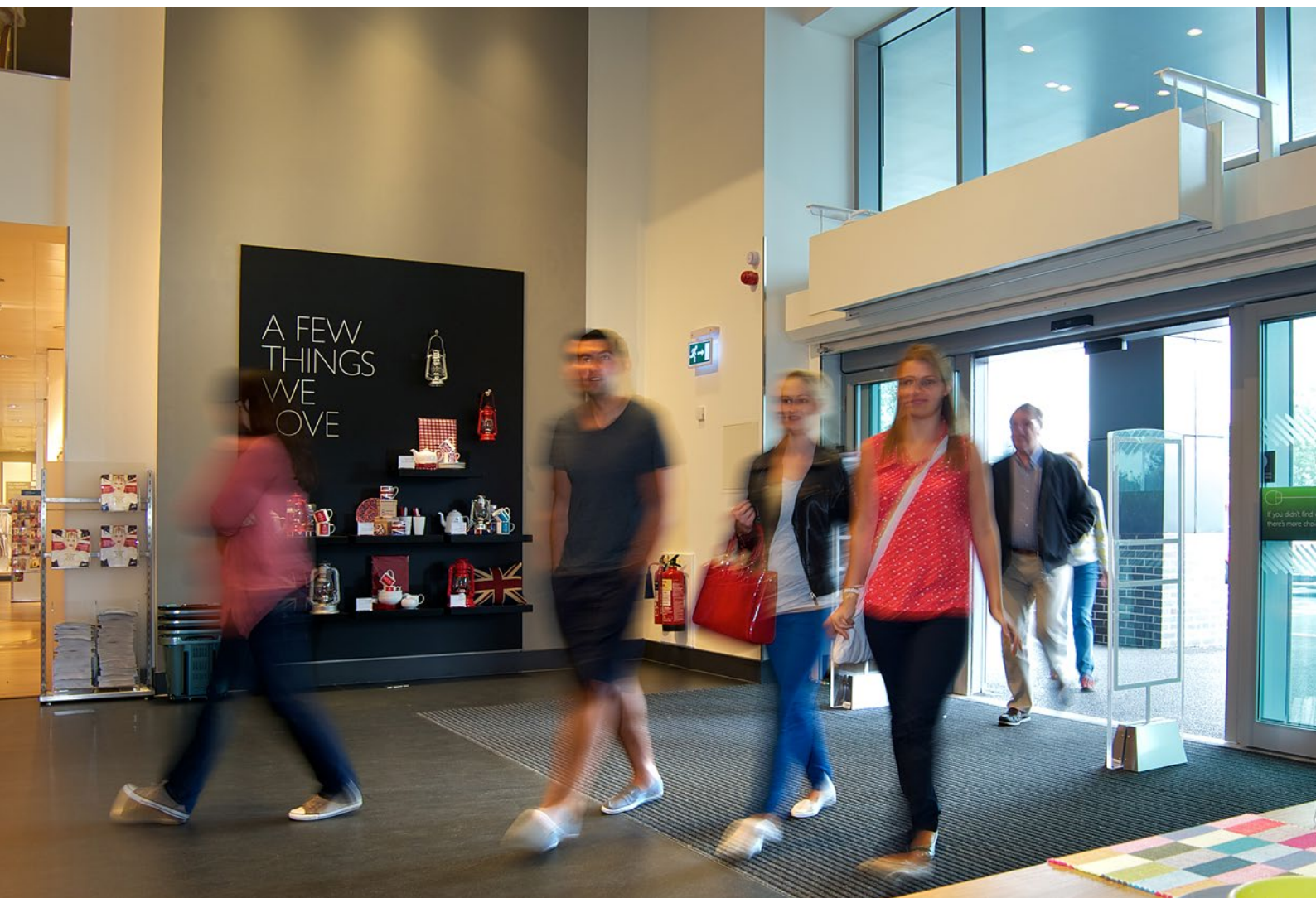
Disneyland (París, França)

Port Aventura (Salou, Espanya)

Camp Nou (Barcelona, Espanya)

San Siro (Milà, Italia)

Circuit de Catalunya F1 (Montmeló, Espanya)



Station of HIA (Doha, Qatar)

Riffa King Palace (Manama, Bahrain)

Generalitat de Catalunya (Barcelona, Espanya)

Central Station (Viena, Àustria)

Victorian Comprehensive (Melbourne, Australia)

Hospital Sant Joan de Déu (Barcelona, Espanya)

MNAC (Barcelona, Espanya)

Louis Vuitton (Londres, Regne Unit)

Hugo Boss (Dublín, Irlanda)

Foot Locker (Àmsterdam, Països Baixos)

Starbucks (Varsòvia, Polònia)

Mercedes-Benz Daimler (Stuttgart, Alemanya)

Barclays (Leeds, Regne Unit)

Pepsi Co. Factory (Funza, Colòmbia)

BBC TV (Cardiff, Gal·les)

Hotel Ritz (Almaty, Kazakhstan)

Kyochon (Nova York, Estats Units)

W Hotel (Dubai, UAE)

Mercadona (Castellar del Vallès, Espanya)

Vodafone store (Barcelona, Espanya)

Edifici Amazon (Milà, Itàlia)

The Dubai Mall (Dubai, UAE)

Water Cube (Pequín, Xina)

Atomium (Brussel·les, Bèlgica)

Palau Sant Jordi (Barcelona, Espanya)

Millennium Medical Center Hospital (Doha, Qatar)

McDonald's (Àmsterdam, Països Baixos)

Universal Studios (Sentosa, Singapure)

DISTRIBUÏDORS



Amb presència en tots els continents, exportem a més de 45 països.



- Central de producció
- Distribuïdors

Europa

Àsia

Amèrica

Àfrica

| | | | | | | | |
|---|--|--|---|--|---|---|---|
|  Albània |  Estònia |  Irlanda |  Portugal |  Azerbaidjan |  Qatar |  Canadà |  Marroc |
|  Àustria |  Finlàndia |  Itàlia |  Romania |  Bahrain |  Rússia |  Xile |  Egipte |
|  Bèlgica |  França |  Letònia |  Eslovènia |  Índia |  Aràbia Saudita |  Colòmbia |  Nigèria |
|  Bòsnia i Hercegovina |  Alemanya |  Lituània |  Espanya |  Israel |  Singapur |  Equador |  Sud-àfrica |
|  Croàcia |  Grècia |  Països Baixos |  Suècia |  Jordània |  Turquia |  Mèxic | |
|  República Txeca |  Hongria |  Noruega |  Ucraïna |  Líban |  Unió dels Emirats Àrabs |  Perú |  Austràlia |
|  Dinamarca |  Islàndia |  Polònia |  Regne Unit |  Malàisia |  Vietnam |  Estats Units d'Amèrica |  Nova Zelanda |



Albània

AIRTECHNIC Hatzoudis Ltd
Agiou Antoniou 19 & Xirokrinis,
Ano Patisia, 11 142 - Athens
Tel.: +30 2117055500
www.airtechnic.gr
sales@airtechnic.gr



Austràlia

ROSENBERG AUSTRALIA
87-89 Woodlandss Drive
3195 - Braeside, Victoria
Tel.: +61 39587 8233
www.rosenbergaustralia.com.au
info@rosenbergaustralia.com.au



Àustria

ROSENBERG GMBH AUSTRIA
Maisstrasse 15
4600 - Wels
Tel.: +43 7242 72181
www.rosenberg.at
info@rosenberg.at



Azerbaidjan

CASPIAN SERVICE LLC
Z. Ahmedbekov 14 Baku
Tel.: +994 12 598 00 91
www.caspianservice.com
a.gurban@caspianservice.com



Bahrain

EUROTEK INTERNATIONAL TRADING
Office no. 22 || Bldg 312 || Rd 5804 ||
Block 358Zinj - Kingdom of Bahrain
Tel.: +973 17 341 349
Mobile: +973 39 477 924
info@eurotektrading.com



Bèlgica

ROSENBERG BELGIUM NV
Mallaardstraat, 9 9400 - Ninove
Tel.: +32 54335835
www.rosenberg.be
info@rosenberg.be



Bòsnia i Hercegovina

ROSENBERG KLIMA BH O.D.
Tvornička 3
71000 Sarajevo
Tel.: +387 (0) 33 845 000
adis.pajtic@rosenberg-klima.si



Canadà

AIRTECNICS NORTH AMERICA
1210 Mid-Way Blvd. Unit 20
Mississauga ON Canada L5T 2B8
Tel.: 1-866-565-1038
https://airtechnicsnorthamerica.com
info@airtechnicsnorthamerica.com



Xile

AIRTECNICS CHILE
Av. Nva. Los Leones, 07 - 4º
Providencia, Santiago de Chile
Tel.: +56 2 2321 8000
Mobile: +56 9 9779 8262
chile@airtechnics.cl



Colòmbia

SOLUMAT SAS
Cra. 42 #46-253, Itagüí,
Antioquia Medellín
Tel.: +57 (4) 4440505
https://www.solumat.com.
cosolumat@solumat.com.co



Croàcia

INDUSTRY IMPEX D.O.O.
Vranjicki put 48
21 000 - Split
Tel.: +385 21 540 690
Mobile: +385 98 264 448
info@hitachi-klime.hr



Croàcia

VENT KONCEPT D.O.O.
Doljani 3
HR-10000 ZAGREB
Tel.: +385 1 2338 355
igor@ventkoncept.hr



República Txeca

ROSENBERG S.R.O
Klenci pod Cerchovem, 101
345 34 - Klenci pod Cerchovem
Tel.: 420 379775811
www.rosenberg.cz
info@rosenberg.cz



Dinamarca

MOVAIR
Gammel Køgegaard 9
4600 - Køge
Tel.: 45 53530006
www.movair.dk
movair@movair.dk



Equador

ROJAS CEPERO HERMANOS S.A.
AV. Colon E11-36 y de 12 de
Octubre. Quito, Ecuador
Tel.: +593 99 094 9377
https://rojasecuador.com
camilaleuro@rojasecuador.com



Egipte

ROSENBERG EGYPT
11 EL Gamaa st.
ET-Giza, Cairo
Tel.: 202 4043306
www.rosenbergegypt.com
samir_ayad@mail.com



Estònia

ETS NORD
Peterburi tee 53
11415 Tallinn
Tel.: 372 680 7365
pakkumised@etsnord.ee



Finlàndia

ETS NORD
Pakkasraitti 4
04360 Tuusula
Tel.: 358 40 184 2842
info@etsnord.fi



França

EXELTEC
7 Rue des Maraichers
Parc d'Orchat
69120 - Vaulx en Velin
Tel.: +04 78 82 01 01
www.exeltec.fr
info@exeltec.fr



Alemanya

ROSENBERG BREMEN GMBH
Auf den Sandbreiten, 3
28719 - Bremen
Tel.: +49 421642031
www.rosenberg-nord.de
contact@rosenberg-nord.de



Alemanya

ROSENBERG VENTILATOREN
Maybachstrasse, 1/9
D-74653 - künzelsau - Gaisbach
Tel.: +49 79401420
www.rosenberg-gmbh.com
info@rosenberg-gmbh.com



Alemanya

ROSENBERG VENTILATOREN GMBH
Niederlassung Rhein-Ruhr
Am Schomm - 41199 Mön-
chengladbach
Tel.: +49 2166/84670-0
www.rosenberg-gmbh.com
info-rhein-ruhr@rosenberg-gmbh.com



Grècia

AIRTECHNIC
Agiou Antoniou 19 & Xirokrinis,
Ano Patisia, 11 142 - Athens
Tel.: +30 2117055500
www.airtechnic.gr
sales@airtechnic.gr



Hongria

ROSENBERG HUNGARIA
Jozsef A.u.34. (Hauptstr. Nr.10),
Pf.6.
2532 - Tokodaltaro
Tel.: +36 33515515
www.rosenberg.hu
budapest@rosenberg.hu



Islàndia

KAELISMIOJAN FROST EHF.
Fjolinisgata 4b
603 - Akureyri, Reykjavic
Tel.: 354 4649400
www.frost.is
frost@frost.is/charles@frost.is



Lituània

ROSENBERG BALTIC
Metalistų g. 8, 4 korpusas
LT-78136 - Šiauliai
Tel.: 370 412 111 00
www.rosenberg.lt
vladas.beslovas@rosenberg.lt



Noruega

ENERGI & KLIMATEKNIKK AS
Baker Østbys vei 5
1351 RUD
Tel.: +47 67 17 20 00
www.ek-teknikk.no
post@ek-teknikk.no



Índia

ROSENBERG VENTILATION SYS-
TEMS INDIA PVT
Savitri Warehouse Compound
Sr. nº32 Hissa nº 2A/3/2 Pisoli-
Kondhwa Road, 411028TALUKA
HAVELI,PUNE-INDIA
Tel.: +0091 2024242800
keyur.shah@rosenbergindia.com



Malàisia

RESOURCE DATA MANAGEMENT
ASIA SDN. BHD.
47650 Subang Jaya, Selangor
Tel.: +603 5022 3188
www.resourcedm.com
asiasales@resourcedm.com



Perú

ENERGY PROJECT GROUP
calle Isaac Recavarren 183,
Santa Anita, Lima
Tel.: 511 3622644
www.epg.com.pe
proyectos@epg.com.pe



Irlanda

IRISH VENTILATION & FILTRATION
Unit C, 390 Clonard Road
12 - Crumlin, Dublin
Tel.: 353 14925003
www.irishvent.ie
sales@irishvent.ie/elton@irishvent.ie



Mèxic

INDUSTRIAS ROSVENT S.A. de C.V.
Camino Rio la Silla Num 191-a,
Fracc.
Industrial Los Lermas, 67190
Guadalupe
Tel.: 52 81 8127 5007
www.rosvent.com.mx
info@rosvent.com.mx



Polònia

ROSENBERG KLIMA POLSKA
ul. Plantowa 5
05-830 - Nadarzyn
Tel.: 48 22720 6773
www.rosenberg.pl
biuro@rosenberg.pl



Israel

PC HETZ LTD
7 Hamasbir58856 - Holon
Tel.: +39 026107952
www.eurotecn.it
info@eurotecn.it



Marroc

SOGETHERM
7 Rue Raphael Mariscal - Casablanca
Tel.: +212 522 800 313
https://www.sogetherm.com
contact@sogetherm.com



Portugal

EFAFLU
Rua S. Brás, 269 Apartado 23
4494-909 - Póvoa de Varzim
Tel.: 351 252 298 700
www.efafllu.pt
vendasnorte@efafllu.pt



Itàlia

EUROTECNO S.R.L.
Via A. Villa,16
20091 - Bresso, Milano
Tel.: 972 35582324
http://www.pchetz.com
ys@pchetz.com



Nigèria

OZED LIMITED
Off Ola - Aynde Streetikeja, Lagos
Tel.: +234 803 493 8204
o.tony@ozedinternational.com



Qatar

ORONTES LLC
P.O. Box: 92862
Doha, Qatar
Tel.: 974 4411 6621
www.orontes.com.qa
orontes@qatar.net.qa



Jordània

PESCA AGRICULTURAL COMPANY
47 Mecca Street, Al Khayrat
Complex, AMMAN90273
Tel.: 009626551520
Mobile: +962 7 9534 6615



Països Baixos

AIRTECNICS LUCHTGORDIJNEN
NEDERLAND BV
Wagenmakerij 15, 4762
- AV Zevenbergen
Tel.: 31 0168335243
www.airtecnics-luchtgordijnen.nl
info@airtecnics-luchtgordijnen.nl



Romania

ROSENBERG ROMANIA
Str. Emil Racovita, 25
41753 - Bucuresti
Tel.: 40 214606790
www.rosenberg.ro
office@rosenberg.ro



Letònia

CONDAIR
Vārnu street 7
1009 - Riga
Tel.: 371 29228253
www.condair.lv
condair@condair.lv



Nova Zelanda

SETPOINT SOLUTIONS LTD
59b Carlyle Street Sydenham
PO Box 748 - Christchurch 8240
Tel.: 64 3 377 2773
www.setpoint.co.nz
info@setpoint.co.nz



Rússia

ROSENBERG RUS LLC
2nd Roschinskiy proezd, 8/4
115419, Moscow,
Russian Federation
Tel.: +7 495 740-9111
www.rosenberg-rus.ru
eduard.filin@rosenberg-rus.ru



Líban

KBE INTERNATIONAL
Industrial City, Roumieh Highway,
Nahr - El - Mott, 90691 Beir - Beirut
Tel.: 961 1 898268
www.kbeinternational.com
kbe@kbelebanon.com



Noruega

AIRPRODUCT AS
Tvetenveien 164
671 - Oslo
Tel.: 47 22761410
www.airproduct.no
post@airproduct.no



Aràbia Saudita

SANA CREATIVE ENG.SOLUTIONS
VE SERVICES CO
Al Falah, otman bin Affan road
Riyadh Saudi Arabia Al.Othaim
Building
Tel.: +966 595 079 574
info.trading@saudisana.com



Singapur

ROSENBERG EAST ASIA Pte Ltd
Blk-40 Ubi Crescent #01-03 Ubi Techpark
408567 - Singapur
Tel.: 65 6846 8866
www.rosenberg-gmbh.com
roseasia@singnet.com.sg



Ucraïna

ROSENBERG UKRAINA TOB
Dubrovitzkaja Str. 28
04114 - Kiev
Tel.: 380 44 255 1949
www.rosenberg-gmbh.com.ua
info@rosenberg-gmbh.com.ua



Eslovènia

ROSENBERG KLIMA D.O.O.
Brodisce 26
1236 - Trzin
Tel.: 386 15636492
www.rosenberg-klima.si
info@rosenberg-klima.si



Unió dels Emirats Àrabs

ROSENBERG MIDDLE EAST FZC
Sharajah Airport P.O BOX 9110
9110 - Sharajah, Dubai
Tel.: 971 65574248
www.rosenberg-gmbh.com
shawqi.baker@rosenberg-gmbh.com



Espanya

AIRTECNICS (CENTRAL)
C/Conca de Barberà, 6
08211 - Castellar del Vallès
Tel.: 34 93 7159988
www.airtecnics.com
airtecnics@airtecnics.com



Regne Unit

JS AIR CURTAINS
Artex avenue, Rustington
BN16 3LN - Littlehampton, West
Sussex
Tel.: +44 1903 858656
www.jsaircurtains.com
info@jsaircurtains.com



AIRTECNICS (OFICINES A MADRID)

Paseo de Extremadura 226
28011 Madrid
Mobile: 660 47 42 84
Lcastillejo@airtecnics.com



Estats Units d'Amèrica

AIRTECNICS NORTH AMERICA
1210 Mid-Way Blvd. Unit 20
Mississauga ON Canada L5T 2B8
Tel.: 1- 866 565 1038
<https://airtecnicsnorthamerica.com>
info@airtecnicsnorthamerica.com



Suècia

CURANT TRADING AB
Tomtebogatan 4
SE-703 4 - Örebro
Tel.: 46 1916 7490
www.curant.se
info@curant.se



Vietnam

DOUBLE WIN
1B1 Thanhthai Street, Ward 14,
District 10
Hochiminh City
Tel.: (84.28) 38627870
<https://doublewin.com.vn>
info@doublewin.com.vn



Sud-àfrica

FISCHLI & FUHRMANN (PTY) LTD
11 Lathe Street, Isando,
Johannesburg P.O. Box 253, Isando, 1600,
South Africa
Tel.: + 27 (11) 974 5571
www.fifu.co.za
info@fifu.co.za



Turquia

AKCOR HAVALANDIRMA SISTEMLERI
CL/Vefa Deresi Sok. Gayrettepe Is
Merkezi, N° 5 A Block Daire Gayrettepe
90355 ISTAMBUL
Tel.: 00 902123279191
www.akcor.com.tr
arizalma@akcor.com.tr



Ucraïna

AIR STREAM Ltd
Street Gorkogo 11/1
49083 - Dnepropetrovsk
Tel.: +38 (056) 735 99 79
www.air-stream.com.ua
axia.ua@gmail.com



Conca de Barberà, 6 - Pol. Ind. Pla de la Bruguera
E-08211 Castellar del Vallès (Barcelona) ESPAÑA
☎ + 34 93 715 99 88
airtecnicos@airtecnicos.com

www.airtecnicos.com



NOFCAT03537 2024R0
Ens reservem el dret de modificar el disseny i les especificacions sense previ avís.

