



Característiques

Per a indústria i comerços, té un sistema de purificació i desinfecció d'aire i superfícies per fotocàtèsis i OH⁻. Cortina d'aire Dam que mitjançant l'efecte de la fotocàtèsis i la generació de radicals hidroxils OH⁻ eliminen virus, bacteris, olors i gasos contaminants, millorant la qualitat de l'aire



- Combina una doble tecnologia patentada de purificació mitjançant la generació de radicals hidroxils OH⁻ i l'efecte de la fotocàtèsis.
- Innovadora tecnologia activa OH amb producció eficaç de radicals hidroxils, compleix amb els límits d'exposició contra agents químics adoptats per l'Institut Nacional de Seguretat y Salut (INSS), que higienitzen per mitjà d'una reacció en cadena tant l'aire com les superfícies. Mitjançant Processos d'Oxidació Avançada (POA) eliminen fins a un 99,9% de microorganismes patògens (virus i bacteris), milloren la qualitat de l'aire (reduint compostos orgànics volàtils i partícules en suspensió) i eliminen les olors.
- Inclou un consumible purificant amb solució de peròxid d'hidrogen per a la generació de radicals hidroxils.
- Tecnologia Kleenfan amb ventiladors d'acció purificant fotocatalítica. Els rajos UV-A, del led de llarga duració, actuen sobre el diòxid de titani de la turbina generant Espècies Reactives de l'Oxigen (ERO) que, a través de reaccions d'oxidació/reducció, eliminen una àmplia gamma de microorganismes (virus i bacteris). Mineralitza la major part dels contaminants presents en zones urbanes produïts per vehicles i indústria (NOx, SOx, COx, formaldehids, COVs, etc.)
- Inclou Control Avançat Clever amb programa de purificació funcionant 24h/dia, indicador de 4 nivells de qualitat de l'aire i alarma recanvi cartutx purificant de peròxid d'hidrogen (al voltant de 3 mesos de duració, en funció del funcionament). Plug&Play, programable, intel·ligent, automàtic, estalvi energètic, Modbus RTU per PLC...
- Carcassa autoportant d'acer galvanitzat, acabada amb pintura epoxi-polièster de color blanc RAL9016 com estàndard. Altres colors o acer inoxidable disponible sota comanda.
- Panell frontal personalitzable amb possibilitat d'incorporar logotips, senyalitzacions, grafismes, imatges, etc.
- L'aspiració es fa per darrera del panell frontal. No necessita manteniment.
- Difusors lineals de descàrrega amb lames d'alumini anoditzat tipus airfoil, regulables 15° en ambdues direccions.
- Ventiladors centrífugs de doble aspiració amb motors EC de rotor extern de baix nivell sonor i consum.
- Els models "P" incorporen bateria d'aigua calenta. Els models "E" incorporen bateria elèctrica de tres etapes amb regulació inclosa. Els models "A" són sense calefacció, només aire. Opcional "DX" amb bateria d'expansió directa.

Especificacions

50Hz

Sense Calefacció		
Model	Cabal Nominal (m³/h)	Alçada Recomanada (m)
DAM ECM 1000 A OH+FC	1840	2,5-3,8
DAM ECM 1500 A OH+FC	2760	2,5-3,8
DAM ECM 2000 A OH+FC	3680	2,5-3,8
DAM ECM 2500 A OH+FC	4600	2,5-3,8
DAM ECM 3000 A OH+FC	5520	2,5-3,8
DAM ECG 1000 A OH+FC	2700	3-4,2
DAM ECG 1500 A OH+FC	3600	3-4,2
DAM ECG 2000 A OH+FC	5400	3-4,2
DAM ECG 2500 A OH+FC	6300	3-4,2
DAM ECG 3000 A OH+FC	7200	3-4,2

Calefacció Elèctrica



Model	Cabal Nominal (m³/h)	Potència Calefacció 400Vx3 (kW)	Alçada Recomanada (m)
DAM ECM 1000 E OH+FC	1840	3/6/9	2,5-3,8
DAM ECM 1500 E OH+FC	2760	4/8/12	2,5-3,8
DAM ECM 2000 E OH+FC	3680	6/12/18	2,5-3,8
DAM ECM 2500 E OH+FC	4600	6/12/18	2,5-3,8
DAM ECM 3000 E OH+FC	5520	8/16/24	2,5-3,8
DAM ECG 1000 E OH+FC	2700	5/10/15	3-4,2
DAM ECG 1500 E OH+FC	3600	7,5/15/22,5	3-4,2
DAM ECG 2000 E OH+FC	5400	10/20/30	3-4,2
DAM ECG 2500 E OH+FC	6300	10/20/30	3-4,2
DAM ECG 3000 E OH+FC	7200	10/20/30	3-4,2

Calefacció Aigua					
Model	Cabal Nominal (m³/h)	Alçada Recomanada (m)	Potència Calefacció 80/60°C (kW)	Potència Calefacció 60/40°C (kW)	Potència Calefacció 50/40°C (kW)
DAM ECM 1000 P86 OH+FC	1720	2,5-3,8	9.38	-	-
DAM ECM 1500 P86 OH+FC	2580	2,5-3,8	14.58	-	-
DAM ECM 2000 P86 OH+FC	3440	2,5-3,8	21.12	-	-
DAM ECM 2500 P86 OH+FC	4300	2,5-3,8	27.53	-	-
DAM ECM 3000 P86 OH+FC	5160	2,5-3,8	33.99	-	-
DAM ECG 1000 P86 OH+FC	2550	3-4,2	11.89	-	-
DAM ECG 1500 P86 OH+FC	3400	3-4,2	17.29	-	-
DAM ECG 2000 P86 OH+FC	5100	3-4,2	26.86	-	-
DAM ECG 2500 P86 OH+FC	5950	3-4,2	33.63	-	-
DAM ECG 3000 P86 OH+FC	6800	3-4,2	40.34	-	-
DAM ECM 1000 P64 OH+FC	1720	2,5-3,8	-	8.77	-
DAM ECM 1500 P64 OH+FC	2580	2,5-3,8	-	14.02	-
DAM ECM 2000 P64 OH+FC	3440	2,5-3,8	-	18.7	-
DAM ECM 2500 P64 OH+FC	4300	2,5-3,8	-	23.33	-
DAM ECM 3000 P64 OH+FC	5160	2,5-3,8	-	29.05	-
DAM ECG 1000 P64 OH+FC	2550	3-4,2	-	11.27	-
DAM ECG 1500 P64 OH+FC	3400	3-4,2	-	16.77	-
DAM ECG 2000 P64 OH+FC	5100	3-4,2	-	24.14	-
DAM ECG 2500 P64 OH+FC	5950	3-4,2	-	28.84	-
DAM ECG 3000 P64 OH+FC	6800	3-4,2	-	34.81	-
DAM ECM 1000 P54 OH+FC	1720	2,5-3,8	-	-	8.74



Calefacció Aigua					
Model	Cabal Nominal (m³/h)	Alçada Recomanada (m)	Potència Calefacció 80/60°C (kW)	Potència Calefacció 60/40°C (kW)	Potència Calefacció 50/40°C (kW)
DAM ECM 1500 P54 OH+FC	2580	2,5-3,8	-	-	14.71
DAM ECM 2000 P54 OH+FC	3440	2,5-3,8	-	-	19.13
DAM ECM 2500 P54 OH+FC	4300	2,5-3,8	-	-	24.95
DAM ECM 3000 P54 OH+FC	5160	2,5-3,8	-	-	30.54
DAM ECG 1000 P54 OH+FC	2550	3-4,2	-	-	11.5
DAM ECG 1500 P54 OH+FC	3400	3-4,2	-	-	17.86
DAM ECG 2000 P54 OH+FC	5100	3-4,2	-	-	25.24
DAM ECG 2500 P54 OH+FC	5950	3-4,2	-	-	31.38
DAM ECG 3000 P54 OH+FC	6800	3-4,2	-	-	37.16

60Hz

Sense Calefacció		
Model	Cabal Nominal (m³/h)	Alçada Recomanada (m)
DAM ECM 1000 A OH+FC	1840	2,5-3,8
DAM ECM 1500 A OH+FC	2760	2,5-3,8
DAM ECM 2000 A OH+FC	3680	2,5-3,8
DAM ECM 2500 A OH+FC	4600	2,5-3,8
DAM ECM 3000 A OH+FC	5520	2,5-3,8
DAM ECG 1000 A OH+FC	2700	3-4,2
DAM ECG 1500 A OH+FC	3600	3-4,2
DAM ECG 2000 A OH+FC	5400	3-4,2
DAM ECG 2500 A OH+FC	6300	3-4,2
DAM ECG 3000 A OH+FC	7200	3-4,2

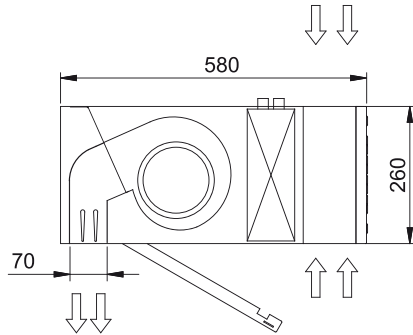
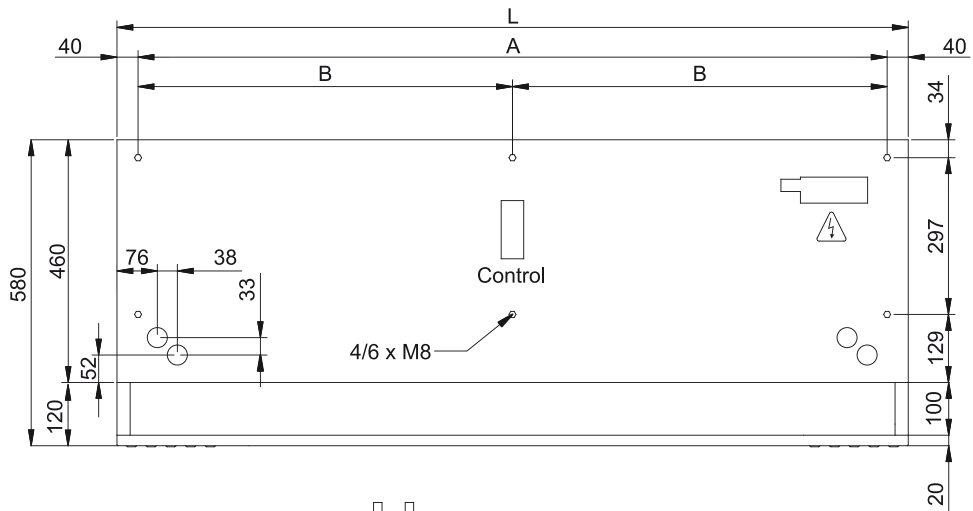
Calefacció Elèctrica			
Model	Cabal Nominal (m³/h)	Potència Calefacció 400Vx3 (kW)	Alçada Recomanada (m)
DAM ECM 1000 E OH+FC	1840	3/6/9	2,5-3,8
DAM ECM 1500 E OH+FC	2760	4/8/12	2,5-3,8
DAM ECM 2000 E OH+FC	3680	6/12/18	2,5-3,8
DAM ECM 2500 E OH+FC	4600	6/12/18	2,5-3,8
DAM ECM 3000 E OH+FC	5520	8/16/24	2,5-3,8
DAM ECG 1000 E OH+FC	2700	5/10/15	3-4,2
DAM ECG 1500 E OH+FC	3600	7,5/15/22,5	3-4,2
DAM ECG 2000 E OH+FC	5400	10/20/30	3-4,2
DAM ECG 2500 E OH+FC	6300	10/20/30	3-4,2
DAM ECG 3000 E OH+FC	7200	10/20/30	3-4,2

Calefacció Aigua



Model	Cabal Nominal (m³/h)	Alçada Recomanada (m)	Potència Calefacció 80/60°C (kW) (kW)	Potència Calefacció 60/40°C (kW) (kW)	Potència Calefacció 50/40°C (kW)
DAM ECM 1000 P86 OH+FC	1720	2,5-3,8	9.38	-	-
DAM ECM 1500 P86 OH+FC	2580	2,5-3,8	14.58	-	-
DAM ECM 2000 P86 OH+FC	3440	2,5-3,8	21.12	-	-
DAM ECM 2500 P86 OH+FC	4300	2,5-3,8	27.53	-	-
DAM ECM 3000 P86 OH+FC	5160	2,5-3,8	33.99	-	-
DAM ECG 1000 P86 OH+FC	2550	3-4,2	11.89	-	-
DAM ECG 1500 P86 OH+FC	3400	3-4,2	17.29	-	-
DAM ECG 2000 P86 OH+FC	5100	3-4,2	26.86	-	-
DAM ECG 2500 P86 OH+FC	5950	3-4,2	33.63	-	-
DAM ECG 3000 P86 OH+FC	6800	3-4,2	40.34	-	-
DAM ECM 1000 P64 OH+FC	1720	2,5-3,8	-	8.77	-
DAM ECM 1500 P64 OH+FC	2580	2,5-3,8	-	14.02	-
DAM ECM 2000 P64 OH+FC	3440	2,5-3,8	-	18.7	-
DAM ECM 2500 P64 OH+FC	4300	2,5-3,8	-	23.33	-
DAM ECM 3000 P64 OH+FC	5160	2,5-3,8	-	29.05	-
DAM ECG 1000 P64 OH+FC	2550	3-4,2	-	11.27	-
DAM ECG 1500 P64 OH+FC	3400	3-4,2	-	16.77	-
DAM ECG 2000 P64 OH+FC	5100	3-4,2	-	24.14	-
DAM ECG 2500 P64 OH+FC	5950	3-4,2	-	28.84	-
DAM ECG 3000 P64 OH+FC	6800	3-4,2	-	34.81	-
DAM ECM 1000 P54 OH+FC	1720	2,5-3,8	-	-	8.74
DAM ECM 1500 P54 OH+FC	2580	2,5-3,8	-	-	14.71
DAM ECM 2000 P54 OH+FC	3440	2,5-3,8	-	-	19.13
DAM ECM 2500 P54 OH+FC	4300	2,5-3,8	-	-	24.95
DAM ECM 3000 P54 OH+FC	5160	2,5-3,8	-	-	30.54
DAM ECG 1000 P54 OH+FC	2550	3-4,2	-	-	11.5
DAM ECG 1500 P54 OH+FC	3400	3-4,2	-	-	17.86
DAM ECG 2000 P54 OH+FC	5100	3-4,2	-	-	25.24
DAM ECG 2500 P54 OH+FC	5950	3-4,2	-	-	31.38
DAM ECG 3000 P54 OH+FC	6800	3-4,2	-	-	37.16

Dimensions



L	A	B
1000	920	-
1500	1420	710
2000	1920	960
2500	2420	1210
3000	2920	1460