



Característiques

Cortina d'aire Dam amb tecnologia Kleenfan de fotocàlisis que desinfecta i purifica l'aire, per a portes comercials i industrials



- Tecnologia Kleenfan amb ventiladors d'acció purificant fotocatalítica. Els rajos UV-A, del led de llarga duració, actuen sobre el diòxid de titani de la turbina generant Espècies Reactives de l'Oxigen (ERO) que, a través de reaccions d'oxidació/reducció, eliminen una àmplia gamma de microorganismes (virus i bacteries). Mineralitza la major part dels contaminants presents en zones urbanes produïts per vehicles i indústria (NOx, SOx, COx, formaldehids, COVs, etc.)
- Carcassa autoportant d'acer galvanitzat, acabada amb pintura epoxi-polièster de color blanc RAL9016 com estàndard. Altres colors o acer inoxidable disponible per encàrrec.
- Panell frontal personalitzable amb possibilitat d'incorporar logotips, senyalitzacions, grafismes, imatges, etc.
- L'aspiració es fa per darrera del panell frontal. No necessita manteniment.
- Difusors lineals de descàrrega amb lames d'alumini anoditzat tipus airfoil, regulables 15° en ambdues direccions.
- Ventiladors centrífugs de doble aspiració amb motors EC de rotor extern de baix nivell sonor i consum.
- Els models "P" incorporen bateria d'aigua calenta. Els models "E" incorporen bateria elèctrica de tres etapes amb regulació inclosa. Els models "A" són sense calefacció, només aire. Opcional "DX" amb bateria d'expansió directa.
- Inclou un regulador mural Plug&Play amb 7m de cable RJ45, més un comandament remot. Opcional: Control Avançat Clever (programable, automàtic, intel·ligent, estalvi energètic, Modbus RTU per PLC...)

Especificacions

50Hz

Sense Calefacció		
Model	Cabal Nominal (m³/h)	Alçada Recomanada (m)
DAM ECM 1000 A FC	1840	2,5-3,8
DAM ECM 1500 A FC	2760	2,5-3,8
DAM ECM 2000 A FC	3680	2,5-3,8
DAM ECM 2500 A FC	4600	2,5-3,8
DAM ECM 3000 A FC	5520	2,5-3,8
DAM ECG 1000 A FC	2700	3-4,2
DAM ECG 1500 A FC	3600	3-4,2
DAM ECG 2000 A FC	5400	3-4,2
DAM ECG 2500 A FC	6300	3-4,2
DAM ECG 3000 A FC	7200	3-4,2

Calefacció Elèctrica			
Model	Cabal Nominal (m³/h)	Potència Calefacció 400Vx3 (kW)	Alçada Recomanada (m)
DAM ECM 1000 E FC	1840	3/6/9	2,5-3,8
DAM ECM 1500 E FC	2760	4/8/12	2,5-3,8
DAM ECM 2000 E FC	3680	6/12/18	2,5-3,8
DAM ECM 2500 E FC	4600	6/12/18	2,5-3,8
DAM ECM 3000 E FC	5520	8/16/24	2,5-3,8
DAM ECG 1000 E FC	2700	5/10/15	3-4,2
DAM ECG 1500 E FC	3600	7,5/15/22,5	3-4,2
DAM ECG 2000 E FC	5400	10/20/30	3-4,2
DAM ECG 2500 E FC	6300	10/20/30	3-4,2
DAM ECG 3000 E FC	7200	10/20/30	3-4,2



Calefacció Aigua					
Model	Cabal Nominal (m³/h)	Alçada Recomanada (m)	Potència Calefacció 80/60°C (kW)	Potència Calefacció 60/40°C (kW)	Potència Calefacció 50/40°C (kW)
DAM ECM 1000 P86 FC	1720	2,5-3,8	9.38	-	-
DAM ECM 1500 P86 FC	2580	2,5-3,8	14.58	-	-
DAM ECM 2000 P86 FC	3440	2,5-3,8	21.12	-	-
DAM ECM 2500 P86 FC	4300	2,5-3,8	27.53	-	-
DAM ECM 3000 P86 FC	5160	2,5-3,8	33.99	-	-
DAM ECG 1000 P86 FC	2550	3-4,2	11.89	-	-
DAM ECG 1500 P86 FC	3400	3-4,2	17.29	-	-
DAM ECG 2000 P86 FC	5100	3-4,2	26.86	-	-
DAM ECG 2500 P86 FC	5950	3-4,2	33.63	-	-
DAM ECG 3000 P86 FC	6800	3-4,2	40.34	-	-
DAM ECM 1000 P64 FC	1720	2,5-3,8	-	8.77	-
DAM ECM 1500 P64 FC	2580	2,5-3,8	-	14.02	-
DAM ECM 2000 P64 FC	3440	2,5-3,8	-	18.7	-
DAM ECM 2500 P64 FC	4300	2,5-3,8	-	23.33	-
DAM ECM 3000 P64 FC	5160	2,5-3,8	-	29.05	-
DAM ECG 1000 P64 FC	2550	3-4,2	-	11.27	-
DAM ECG 1500 P64 FC	3400	3-4,2	-	16.77	-
DAM ECG 2000 P64 FC	5100	3-4,2	-	24.14	-
DAM ECG 2500 P64 FC	5950	3-4,2	-	28.84	-
DAM ECG 3000 P64 FC	6800	3-4,2	-	34.81	-
DAM ECM 1000 P54 FC	1720	2,5-3,8	-	-	8.74
DAM ECM 1500 P54 FC	2580	2,5-3,8	-	-	14.71
DAM ECM 2000 P54 FC	3440	2,5-3,8	-	-	19.13
DAM ECM 2500 P54 FC	4300	2,5-3,8	-	-	24.95
DAM ECM 3000 P54 FC	5160	2,5-3,8	-	-	30.54
DAM ECG 1000 P54 FC	2550	3-4,2	-	-	11.5
DAM ECG 1500 P54 FC	3400	3-4,2	-	-	17.86
DAM ECG 2000 P54 FC	5100	3-4,2	-	-	25.24
DAM ECG 2500 P54 FC	5950	3-4,2	-	-	31.38
DAM ECG 3000 P54 FC	6800	3-4,2	-	-	37.16

60Hz

Sense Calefacció		
Model	Cabal Nominal (m³/h)	Alçada Recomanada (m)
DAM ECM 1000 A FC	1840	2,5-3,8
DAM ECM 1500 A FC	2760	2,5-3,8
DAM ECM 2000 A FC	3680	2,5-3,8
DAM ECM 2500 A FC	4600	2,5-3,8
DAM ECM 3000 A FC	5520	2,5-3,8
DAM ECG 1000 A FC	2700	3-4,2
DAM ECG 1500 A FC	3600	3-4,2
DAM ECG 2000 A FC	5400	3-4,2
DAM ECG 2500 A FC	6300	3-4,2
DAM ECG 3000 A FC	7200	3-4,2

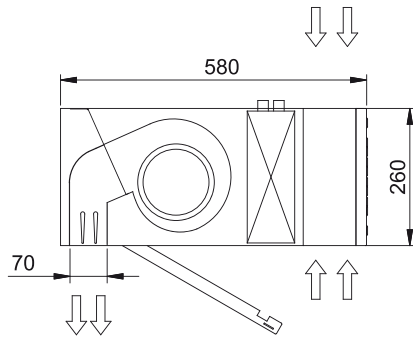
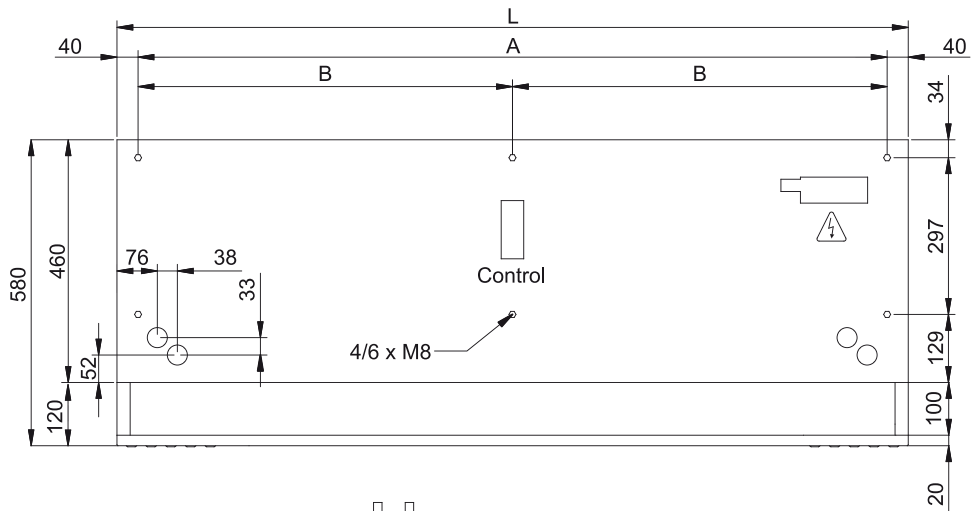
Calefacció Elèctrica



Model	Cabal Nominal (m³/h)	Potència Calefacció 400Vx3 (kW)	Alçada Recomanada (m)
DAM ECM 1000 E FC	1840	3/6/9	2,5-3,8
DAM ECM 1500 E FC	2760	4/8/12	2,5-3,8
DAM ECM 2000 E FC	3680	6/12/18	2,5-3,8
DAM ECM 2500 E FC	4600	6/12/18	2,5-3,8
DAM ECM 3000 E FC	5520	8/16/24	2,5-3,8
DAM ECG 1000 E FC	2700	5/10/15	3-4,2
DAM ECG 1500 E FC	3600	7,5/15/22,5	3-4,2
DAM ECG 2000 E FC	5400	10/20/30	3-4,2
DAM ECG 2500 E FC	6300	10/20/30	3-4,2
DAM ECG 3000 E FC	7200	10/20/30	3-4,2

Calefacció Aigua					
Model	Cabal Nominal (m³/h)	Alçada Recomanada (m)	Potència Calefacció 80/60°C (kW)	Potència Calefacció 60/40°C (kW)	Potència Calefacció 50/40°C (kW)
DAM ECM 1000 P86 FC	1720	2,5-3,8	9.38	-	-
DAM ECM 1500 P86 FC	2580	2,5-3,8	14.58	-	-
DAM ECM 2000 P86 FC	3440	2,5-3,8	21.12	-	-
DAM ECM 2500 P86 FC	4300	2,5-3,8	27.53	-	-
DAM ECM 3000 P86 FC	5160	2,5-3,8	33.99	-	-
DAM ECG 1000 P86 FC	2550	3-4,2	11.89	-	-
DAM ECG 1500 P86 FC	3400	3-4,2	17.29	-	-
DAM ECG 2000 P86 FC	5100	3-4,2	26.86	-	-
DAM ECG 2500 P86 FC	5950	3-4,2	33.63	-	-
DAM ECG 3000 P86 FC	6800	3-4,2	40.34	-	-
DAM ECM 1000 P64 FC	1720	2,5-3,8	-	8.77	-
DAM ECM 1500 P64 FC	2580	2,5-3,8	-	14.02	-
DAM ECM 2000 P64 FC	3440	2,5-3,8	-	18.7	-
DAM ECM 2500 P64 FC	4300	2,5-3,8	-	23.33	-
DAM ECM 3000 P64 FC	5160	2,5-3,8	-	29.05	-
DAM ECG 1000 P64 FC	2550	3-4,2	-	11.27	-
DAM ECG 1500 P64 FC	3400	3-4,2	-	16.77	-
DAM ECG 2000 P64 FC	5100	3-4,2	-	24.14	-
DAM ECG 2500 P64 FC	5950	3-4,2	-	28.84	-
DAM ECG 3000 P64 FC	6800	3-4,2	-	34.81	-
DAM ECM 1000 P54 FC	1720	2,5-3,8	-	-	8.74
DAM ECM 1500 P54 FC	2580	2,5-3,8	-	-	14.71
DAM ECM 2000 P54 FC	3440	2,5-3,8	-	-	19.13
DAM ECM 2500 P54 FC	4300	2,5-3,8	-	-	24.95
DAM ECM 3000 P54 FC	5160	2,5-3,8	-	-	30.54
DAM ECG 1000 P54 FC	2550	3-4,2	-	-	11.5
DAM ECG 1500 P54 FC	3400	3-4,2	-	-	17.86
DAM ECG 2000 P54 FC	5100	3-4,2	-	-	25.24
DAM ECG 2500 P54 FC	5950	3-4,2	-	-	31.38
DAM ECG 3000 P54 FC	6800	3-4,2	-	-	37.16

Dimensions



L	A	B
1000	920	-
1500	1420	710
2000	1920	960
2500	2420	1210
3000	2920	1460