



Característiques

Cortina d'aire Dam Empotrable amb tecnologia Kleenfan de fotocatalísis que desinfecta i purifica l'aire, per a portes comercials i industrials.



- Tecnologia Kleenfan amb ventiladors d'acció purificant fotocatalítica. Els rajos UV-A, del led de llarga duració, actuen sobre el diòxid de titani de la turbina generant Espècies Reactives de l'Oxigen (ERO) que, a través de reaccions d'oxidació/reducció, eliminen una àmplia gamma de microorganismes (virus i bacteries). Mineralitza la major part dels contaminants presents en zones urbanes produïts per vehicles i indústria (NOx, SOx, COx, formaldehids, COVs, etc.)
- Cortina d'aire compacta i encastrable de perfil baix amb vista integral de la reixa difusora.
- Carcassa autoportant d'acer galvanitzat, preparada per a instal·lació encastrada a fals sostre.
- Reixa d'aspiració (lliure de manteniment) amb perfil·leria d'alumini i difusor de descàrrega integrats en un únic marc de color blanc RAL 9016 com estàndard. Altres colors disponibles per encàrrec.
- Ventiladors centrífugs de doble aspiració amb motors EC de rotor extern de baix nivell sonor i consum.
- Els models "P" incorporen bateria d'aigua calenta. Els models "E" incorporen bateria elèctrica de tres etapes amb regulació inclosa. Els models "A" són sense calefacció, només aire. Opcional "DX" amb bateria d'expansió directa.
- Inclou un regulador mural Plug&Play amb 7m de cable RJ45, més un comandament remot. Opcional: Control Avançat Clever (programable, automàtic, intel·ligent, estalvi energètic, Modbus RTU per PLC...)

Especificacions

50Hz

Sense Calefacció		
Model	Cabal Nominal (m³/h)	Abast Recomanat (m)
RDAM ECM 1000 A FC	1840	2,5-3,8
RDAM ECM 1500 A FC	2760	2,5-3,8
RDAM ECM 2000 A FC	3680	2,5-3,8
RDAM ECM 2500 A FC	4600	2,5-3,8
RDAM ECG 1000 A FC	2700	3-4,2
RDAM ECG 1500 A FC	3600	3-4,2
RDAM ECG 2000 A FC	5400	3-4,2
RDAM ECG 2500 A FC	6300	3-4,2

Calefacció Elèctrica			
Model	Cabal Nominal (m³/h)	Potència Calefacció 400Vx3 (kW)	Abast Recomanat (m)
RDAM ECM 1000 E FC	1840	3/6/9	2,5-3,8
RDAM ECM 1500 E FC	2760	4/8/12	2,5-3,8
RDAM ECM 2000 E FC	3680	6/12/18	2,5-3,8
RDAM ECM 2500 E FC	4600	6/12/18	2,5-3,8
RDAM ECG 1000 E FC	2700	5/10/15	3-4,2
RDAM ECG 1500 E FC	3600	7,5/15/22,5	3-4,2
RDAM ECG 2000 E FC	5400	10/20/30	3-4,2
RDAM ECG 2500 E FC	6300	10/20/30	3-4,2

Calefacció Aigua



Model	Cabal Nominal (m³/h)	Abast Recomanat (m)	Potència Calefacció 80/60°C (kW)	Potència Calefacció 60/40°C (kW)	Potència Calefacció 50/40°C (kW)
RDAM ECM 1000 P86 FC	1720	2,5-3,8	9.38	-	-
RDAM ECM 1500 P86 FC	2580	2,5-3,8	14.58	-	-
RDAM ECM 2000 P86 FC	3440	2,5-3,8	21.12	-	-
RDAM ECM 2500 P86 FC	4300	2,5-3,8	27.53	-	-
RDAM ECG 1000 P86 FC	2550	3-4,2	11.89	-	-
RDAM ECG 1500 P86 FC	3400	3-4,2	17.29	-	-
RDAM ECG 2000 P86 FC	5100	3-4,2	26.86	-	-
RDAM ECG 2500 P86 FC	5950	3-4,2	33.63	-	-
RDAM ECM 1000 P64 FC	1720	2,5-3,8	-	8.77	-
RDAM ECM 1500 P64 FC	2580	2,5-3,8	-	14.02	-
RDAM ECM 2000 P64 FC	3440	2,5-3,8	-	18.7	-
RDAM ECM 2500 P64 FC	4300	2,5-3,8	-	23.33	-
RDAM ECG 1000 P64 FC	2550	3-4,2	-	11.27	-
RDAM ECG 1500 P64 FC	3400	3-4,2	-	16.77	-
RDAM ECG 2000 P64 FC	5100	3-4,2	-	24.14	-
RDAM ECG 2500 P64 FC	5950	3-4,2	-	28.84	-
RDAM ECM 1000 P54 FC	1720	2,5-3,8	-	-	8.74
RDAM ECM 1500 P54 FC	2580	2,5-3,8	-	-	14.71
RDAM ECM 2000 P54 FC	3440	2,5-3,8	-	-	19.13
RDAM ECM 2500 P54 FC	4300	2,5-3,8	-	-	24.95
RDAM ECG 1000 P54 FC	2550	3-4,2	-	-	11.5
RDAM ECG 1500 P54 FC	3400	3-4,2	-	-	17.86
RDAM ECG 2000 P54 FC	5100	3-4,2	-	-	25.24
RDAM ECG 2500 P54 FC	5950	3-4,2	-	-	31.38

60Hz

Sense Calefacció		
Model	Cabal Nominal (m³/h)	Abast Recomanat (m)
RDAM ECM 1000 A FC	1840	2,5-3,8
RDAM ECM 1500 A FC	2760	2,5-3,8
RDAM ECM 2000 A FC	3680	2,5-3,8
RDAM ECM 2500 A FC	4600	2,5-3,8
RDAM ECG 1000 A FC	2700	3-4,2
RDAM ECG 1500 A FC	3600	3-4,2
RDAM ECG 2000 A FC	5400	3-4,2
RDAM ECG 2500 A FC	6300	3-4,2

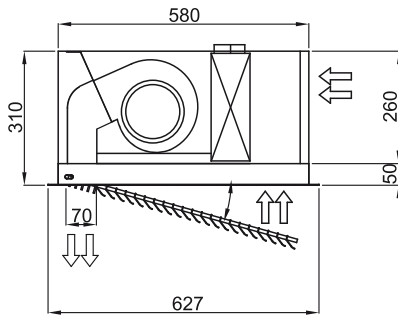
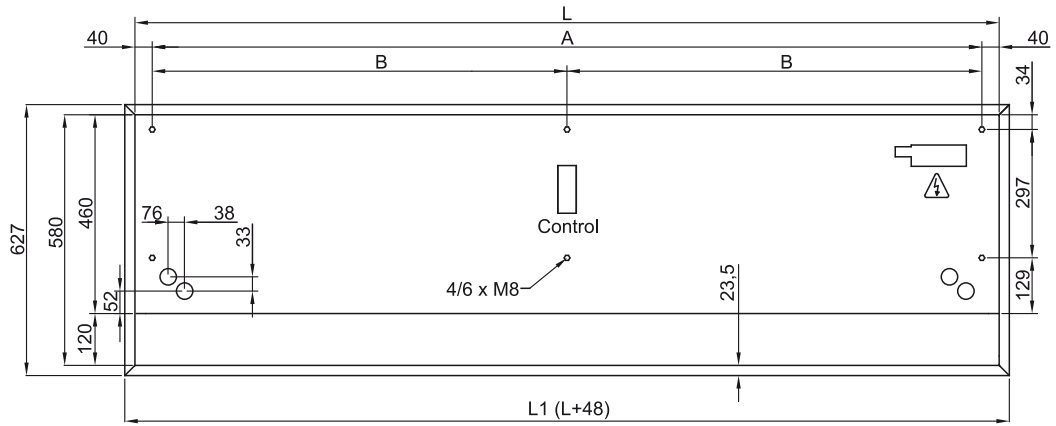
Calefacció Elèctrica			
Model	Cabal Nominal (m³/h)	Potència Calefacció 400Vx3 (kW)	Abast Recomanat (m)
RDAM ECM 1000 E FC	1840	3/6/9	2,5-3,8
RDAM ECM 1500 E FC	2760	4/8/12	2,5-3,8
RDAM ECM 2000 E FC	3680	6/12/18	2,5-3,8
RDAM ECM 2500 E FC	4600	6/12/18	2,5-3,8
RDAM ECG 1000 E FC	2700	5/10/15	3-4,2
RDAM ECG 1500 E FC	3600	7,5/15/22,5	3-4,2
RDAM ECG 2000 E FC	5400	10/20/30	3-4,2
RDAM ECG 2500 E FC	6300	10/20/30	3-4,2



Calefacció Aigua					
Model	Cabal Nominal (m ³ /h)	Abast Recomanat (m)	Potència Calefacció 80/60°C (kW) (kW)	Potència Calefacció 60/40°C (kW) (kW)	Potència Calefacció 50/40°C (kW)
RDAM ECM 1000 P86 FC	1720	2,5-3,8	9.38	-	-
RDAM ECM 1500 P86 FC	2580	2,5-3,8	14.58	-	-
RDAM ECM 2000 P86 FC	3440	2,5-3,8	21.12	-	-
RDAM ECM 2500 P86 FC	4300	2,5-3,8	27.53	-	-
RDAM ECG 1000 P86 FC	2550	3-4,2	11.89	-	-
RDAM ECG 1500 P86 FC	3400	3-4,2	17.29	-	-
RDAM ECG 2000 P86 FC	5100	3-4,2	26.86	-	-
RDAM ECG 2500 P86 FC	5950	3-4,2	33.63	-	-
RDAM ECM 1000 P64 FC	1720	2,5-3,8	-	8.77	-
RDAM ECM 1500 P64 FC	2580	2,5-3,8	-	14.02	-
RDAM ECM 2000 P64 FC	3440	2,5-3,8	-	18.7	-
RDAM ECM 2500 P64 FC	4300	2,5-3,8	-	23.33	-
RDAM ECG 1000 P64 FC	2550	3-4,2	-	11.27	-
RDAM ECG 1500 P64 FC	3400	3-4,2	-	16.77	-
RDAM ECG 2000 P64 FC	5100	3-4,2	-	24.14	-
RDAM ECG 2500 P64 FC	5950	3-4,2	-	28.84	-
RDAM ECM 1000 P54 FC	1720	2,5-3,8	-	-	8.74
RDAM ECM 1500 P54 FC	2580	2,5-3,8	-	-	14.71
RDAM ECM 2000 P54 FC	3440	2,5-3,8	-	-	19.13
RDAM ECM 2500 P54 FC	4300	2,5-3,8	-	-	24.95
RDAM ECG 1000 P54 FC	2550	3-4,2	-	-	11.5
RDAM ECG 1500 P54 FC	3400	3-4,2	-	-	17.86
RDAM ECG 2000 P54 FC	5100	3-4,2	-	-	25.24
RDAM ECG 2500 P54 FC	5950	3-4,2	-	-	31.38



Dimensions



	L	L1	A	B
Recessed Dam 1000	1000	1048	920	-
Recessed Dam 1500	1500	1548	1420	710
Recessed Dam 2000	2000	2048	1920	960
Recessed Dam 2500	2500	2548	2420	1210