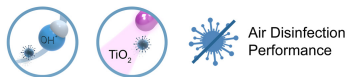




Característiques

Per a instal·lar en fals sostre en indústria i comerços amb sistema de purificació i desinfecció d'aire i superfícies per fotocàtálisis i OH-. La cortina d'aire DamEncastable combina les tecnologies Kleenfan i OH que mitjançant l'efecte de la fotocàtálisis i la generació de radicals hidroxils OH· eliminen virus, bacteris, olors i gasos contaminants, millorant la qualitat de l'aire.



Air Disinfection Performance



- Combina una doble tecnologia patentada de purificació mitjançant la generació de radicals hidroxils OH· i l'efecte de la fotocàtálisis.
- Innovadora tecnologia activa OH amb producció eficaç de radicals hidroxils, compleix amb els límits d'exposició contra agents químics adoptats per l'Institut Nacional de Seguretat y Salut (INSS), que higienitzen per mitjà d'una reacció en cadena tant l'aire com les superfícies. Mitjançant Processos d'Oxidació Avançada (POA) eliminen fins a un 99,9% de microorganismes patògens (virus i bacteris), milloren la qualitat de l'aire (reduint compostos orgànics volàtils i partícules en suspensió) i eliminen les olors.
- Inclou un consumible purificant amb solució de peròxid d'hidrogen per a la generació de radicals hidroxils.
- Tecnologia Kleenfan amb ventiladors d'acció purificant fotocatalítica. Els rajos UV-A, del led de llarga duració, actuen sobre el diòxid de titani de la turbina generant Espècies Reactives de l'Oxigen (ERO) que, a través de reaccions d'oxidació/reducció, eliminen una àmplia gamma de microorganismes (virus i bacteris). Mineralitza la major part dels contaminants presents en zones urbanes produïts per vehicles i indústria (NOx, SOx, COx, formaldehids, COVs, etc.)
- Inclou Control Avançat Clever amb programa de purificació funcionant 24h/dia, indicador de 4 nivells de qualitat de l'aire i alarma recanvi cartutx purificant de peròxid d'hidrogen (al voltant de 3 mesos de duració, en funció del funcionament). Plug&Play, programable, intel·ligent, automàtic, estalvi energètic, Modbus RTU per PLC...
- Cortina d'aire compacta i encastrable de perfil baix amb vista integral de la reixa difusora.
- Carcassa autoportant d'acer galvanitzat, preparada per a instal·lació encastrada a fals sostre.
- Reixa d'aspiració (lliure de manteniment) amb perfil·leria d'alumini i difusor de descàrrega integrats en un únic marc de color blanc RAL 9016 com estàndard. Altres colors disponibles sota comanda.
- Ventiladors centrífugs de doble aspiració amb motors EC de rotor extern de baix nivell sonor i consum.
- Els models "P" incorporen bateria d'aigua calenta. Els models "E" incorporen bateria elèctrica de tres etapes amb regulació inclosa. Els models "A" són sense calefacció, només aire. Opcional "DX" amb bateria d'expansió directa.

Especificacions

50Hz

Sense Calefacció		
Model	Cabal Nominal (m³/h)	Alçada Recomanada (m)
RDAM ECM 1000 A OH+FC	1840	2,5-3,8
RDAM ECM 1500 A OH+FC	2760	2,5-3,8
RDAM ECM 2000 A OH+FC	3680	2,5-3,8
RDAM ECM 2500 A OH+FC	4600	2,5-3,8
RDAM ECG 1000 A OH+FC	2700	3-4,2
RDAM ECG 1500 A OH+FC	3600	3-4,2
RDAM ECG 2000 A OH+FC	5400	3-4,2
RDAM ECG 2500 A OH+FC	6300	3-4,2

Calefacció Elèctrica			
Model	Cabal Nominal (m³/h)	Potència Calefacció 400Vx3 (kW)	Alçada Recomanada (m)
RDAM ECM 1000 E OH+FC	1840	3/6/9	2,5-3,8



Calefacció Elèctrica			
Model	Cabal Nominal (m³/h)	Potència Calefacció 400Vx3 (kW)	Alçada Recomanada (m)
RDAM ECM 1500 E OH+FC	2760	4/8/12	2,5-3,8
RDAM ECM 2000 E OH+FC	3680	6/12/18	2,5-3,8
RDAM ECM 2500 E OH+FC	4600	6/12/18	2,5-3,8
RDAM ECG 1000 E OH+FC	2700	5/10/15	3-4,2
RDAM ECG 1500 E OH+FC	3600	7,5/15/22,5	3-4,2
RDAM ECG 2000 E OH+FC	5400	10/20/30	3-4,2
RDAM ECG 2500 E OH+FC	6300	10/20/30	3-4,2

Calefacció Aigua					
Model	Cabal Nominal (m³/h)	Alçada Recomanada (m)	Potència Calefacció 80/60°C (kW)	Potència Calefacció 60/40°C (kW)	Potència Calefacció 50/40°C (kW)
RDAM ECM 1000 P86 OH+FC	1720	2,5-3,8	9.38	-	-
RDAM ECM 1500 P86 OH+FC	2580	2,5-3,8	14.58	-	-
RDAM ECM 2000 P86 OH+FC	3440	2,5-3,8	21.12	-	-
RDAM ECM 2500 P86 OH+FC	4300	2,5-3,8	27.53	-	-
RDAM ECG 1000 P86 OH+FC	2550	3-4,2	11.89	-	-
RDAM ECG 1500 P86 OH+FC	3400	3-4,2	17.29	-	-
RDAM ECG 2000 P86 OH+FC	5100	3-4,2	26.86	-	-
RDAM ECG 2500 P86 OH+FC	5950	3-4,2	33.63	-	-
RDAM ECM 1000 P64 OH+FC	1720	2,5-3,8	-	8.77	-
RDAM ECM 1500 P64 OH+FC	2580	2,5-3,8	-	14.02	-
RDAM ECM 2000 P64 OH+FC	3440	2,5-3,8	-	18.7	-
RDAM ECM 2500 P64 OH+FC	4300	2,5-3,8	-	23.33	-
RDAM ECG 1000 P64 OH+FC	2550	3-4,2	-	11.27	-
RDAM ECG 1500 P64 OH+FC	3400	3-4,2	-	16.77	-
RDAM ECG 2000 P64 OH+FC	5100	3-4,2	-	24.14	-
RDAM ECG 2500 P64 OH+FC	5950	3-4,2	-	28.84	-
RDAM ECM 1000 P54 OH+FC	1720	2,5-3,8	-	-	8.74
RDAM ECM 1500 P54 OH+FC	2580	2,5-3,8	-	-	14.71
RDAM ECM 2000 P54 OH+FC	3440	2,5-3,8	-	-	19.13
RDAM ECM 2500 P54 OH+FC	4300	2,5-3,8	-	-	24.95
RDAM ECG 1000 P54 OH+FC	2550	3-4,2	-	-	11.5
RDAM ECG 1500 P54 OH+FC	3400	3-4,2	-	-	17.86



Calefacció Aigua					
Model	Cabal Nominal (m³/h)	Alçada Recomanada (m)	Potència Calefacció 80/60°C (kW)	Potència Calefacció 60/40°C (kW)	Potència Calefacció 50/40°C (kW)
RDAM ECG 2000 P54 OH+FC	5100	3-4,2	-	-	25.24
RDAM ECG 2500 P54 OH+FC	5950	3-4,2	-	-	31.38

60Hz

Sense Calefacció		
Model	Cabal Nominal (m³/h)	Alçada Recomanada (m)
RDAM ECM 1000 A OH+FC	1840	2,5-3,8
RDAM ECM 1500 A OH+FC	2760	2,5-3,8
RDAM ECM 2000 A OH+FC	3680	2,5-3,8
RDAM ECM 2500 A OH+FC	4600	2,5-3,8
RDAM ECG 1000 A OH+FC	2700	3-4,2
RDAM ECG 1500 A OH+FC	3600	3-4,2
RDAM ECG 2000 A OH+FC	5400	3-4,2
RDAM ECG 2500 A OH+FC	6300	3-4,2

Calefacció Elèctrica			
Model	Cabal Nominal (m³/h)	Potència Calefacció 400Vx3 (kW)	Alçada Recomanada (m)
RDAM ECM 1000 E OH+FC	1840	3/6/9	2,5-3,8
RDAM ECM 1500 E OH+FC	2760	4/8/12	2,5-3,8
RDAM ECM 2000 E OH+FC	3680	6/12/18	2,5-3,8
RDAM ECM 2500 E OH+FC	4600	6/12/18	2,5-3,8
RDAM ECG 1000 E OH+FC	2700	5/10/15	3-4,2
RDAM ECG 1500 E OH+FC	3600	7,5/15/22,5	3-4,2
RDAM ECG 2000 E OH+FC	5400	10/20/30	3-4,2
RDAM ECG 2500 E OH+FC	6300	10/20/30	3-4,2

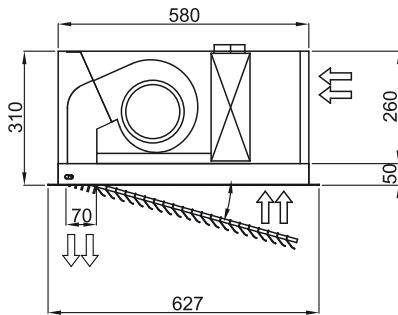
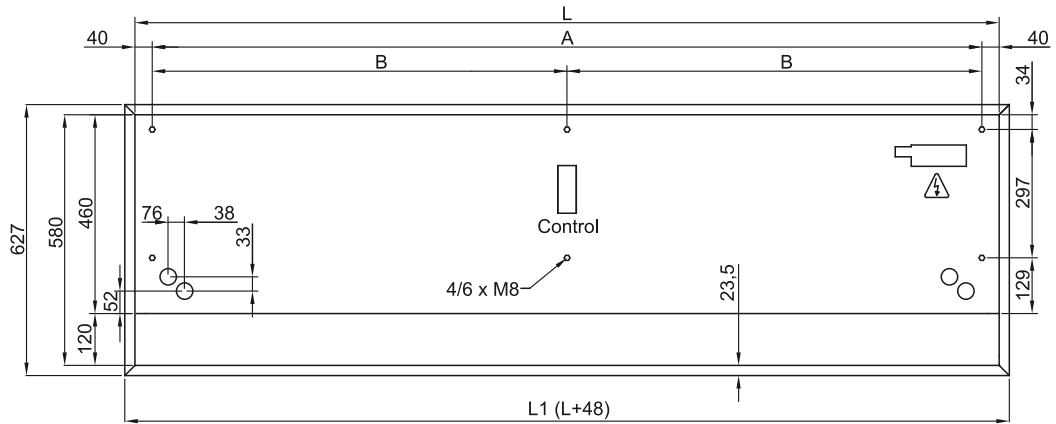
Calefacció Aigua					
Model	Cabal Nominal (m³/h)	Alçada Recomanada (m)	Potència Calefacció 80/60°C (kW)	Potència Calefacció 60/40°C (kW)	Potència Calefacció 50/40°C (kW)
RDAM ECM 1000 P86 OH+FC	1720	2,5-3,8	9.38	-	-
RDAM ECM 1500 P86 OH+FC	2580	2,5-3,8	14.58	-	-
RDAM ECM 2000 P86 OH+FC	3440	2,5-3,8	21.12	-	-
RDAM ECM 2500 P86 OH+FC	4300	2,5-3,8	27.53	-	-
RDAM ECG 1000 P86 OH+FC	2550	3-4,2	11.89	-	-
RDAM ECG 1500 P86 OH+FC	3400	3-4,2	17.29	-	-
RDAM ECG 2000 P86 OH+FC	5100	3-4,2	26.86	-	-
RDAM ECG 2500 P86 OH+FC	5950	3-4,2	33.63	-	-
RDAM ECM 1000 P64 OH+FC	1720	2,5-3,8	-	8.77	-



Model	Calefacció Aigua				
	Cabal Nominal (m³/h)	Alçada Recomanada (m)	Potència Calefacció 80/60°C (kW) (kW)	Potència Calefacció 60/40°C (kW) (kW)	Potència Calefacció 50/40°C (kW)
RDAM ECM 1500 P64 OH+FC	2580	2,5-3,8	-	14.02	-
RDAM ECM 2000 P64 OH+FC	3440	2,5-3,8	-	18.7	-
RDAM ECM 2500 P64 OH+FC	4300	2,5-3,8	-	23.33	-
RDAM ECG 1000 P64 OH+FC	2550	3-4,2	-	11.27	-
RDAM ECG 1500 P64 OH+FC	3400	3-4,2	-	16.77	-
RDAM ECG 2000 P64 OH+FC	5100	3-4,2	-	24.14	-
RDAM ECG 2500 P64 OH+FC	5950	3-4,2	-	28.84	-
RDAM ECM 1000 P54 OH+FC	1720	2,5-3,8	-	-	8.74
RDAM ECM 1500 P54 OH+FC	2580	2,5-3,8	-	-	14.71
RDAM ECM 2000 P54 OH+FC	3440	2,5-3,8	-	-	19.13
RDAM ECM 2500 P54 OH+FC	4300	2,5-3,8	-	-	24.95
RDAM ECG 1000 P54 OH+FC	2550	3-4,2	-	-	11.5
RDAM ECG 1500 P54 OH+FC	3400	3-4,2	-	-	17.86
RDAM ECG 2000 P54 OH+FC	5100	3-4,2	-	-	25.24
RDAM ECG 2500 P54 OH+FC	5950	3-4,2	-	-	31.38



Dimensions



	L	L1	A	B
Recessed Dam 1000	1000	1048	920	-
Recessed Dam 1500	1500	1548	1420	710
Recessed Dam 2000	2000	2048	1920	960
Recessed Dam 2500	2500	2548	2420	1210