



Característiques

Cortina d'aire Kool per a cambres frigorífiques amb funció de desinfecció i purificació de l'aire i les superfícies. Combina les tecnologies Kleenfan i OH que mitjançant l'efecte de la fotocatàlisi i la generació de radicals hidroxils OH· eliminen virus, bacteris, olors i gasos contaminants.



- Combina una doble tecnologia patentada de purificació mitjançant la generació de radicals hidroxils OH· i l'efecte de la fotocatàlisi.
- Innovadora tecnologia activa OH amb producció eficaç de radicals hidroxils, compleix amb els límits d'exposició contra agents químics adoptats per l'Institut Nacional de Seguretat y Salut (INSS), que higienitzen per mitjà d'una reacció en cadena tant l'aire com les superfícies. Mitjançant Processos d'Oxidació Avançada (POA) eliminen fins a un 99,9% de microorganismes patògens (virus i bacteris), milloren la qualitat de l'aire (reduint compostos orgànics volàtils i partícules en suspensió) i eliminen les olors.
- Inclou un consumible purificant amb solució de peròxid d'hidrogen per a la generació de radicals hidroxils.
- Tecnologia Kleenfan amb ventiladors d'acció purificant fotocatalítica. Els rajos UV-A, del led de llarga duració, actuen sobre el diòxid de titani de la turbina generant Espècies Reactives de l'Oxigen (ERO) que, a través de reaccions d'oxidació/reducció, eliminen una àmplia gamma de microorganismes (virus i bacteris). Mineralitza la major part dels contaminants presents en zones urbanes produïts per vehicles i indústria (NOx, SOx, COx, formaldehids, COVs, etc.)
- Inclou Control Avançat Clever amb programa de purificació funcionant 24h/dia, indicador de 4 nivells de qualitat de l'aire i alarma recanvi cartutx purificant de peròxid d'hidrogen (al voltant de 3 mesos de duració, en funció del funcionament). Plug&Play, programable, intel·ligent, automàtic, estalvi energètic, Modbus RTU per PLC...
- Especialment concebudes per a ser instal·lades en portes de cambres frigorífiques.
- Carcassa autoportant d'acer galvanitzat, acabada amb pintura epoxi-polièster de color blanc RAL9016 com estàndard. Altres colors o acer inoxidable disponible sota comanda.
- Reixa d'aspiració facetada de gran superfície per evitar un servei intensiu de manteniment. També disponible amb reixa plana micro-perforada, més elegant, per portes comercials on no es requereix calefacció.
- Difusors lineals de descàrrega amb lames d'alumini anoditzat tipus airfoil, regulables 15° en ambdues direccions.
- Ventiladors centrífugs de doble aspiració amb motors EC de rotor extern de baix nivell sonor i consum.
- Els models "A" són sense calefacció, només aire.

Especificacions

50Hz

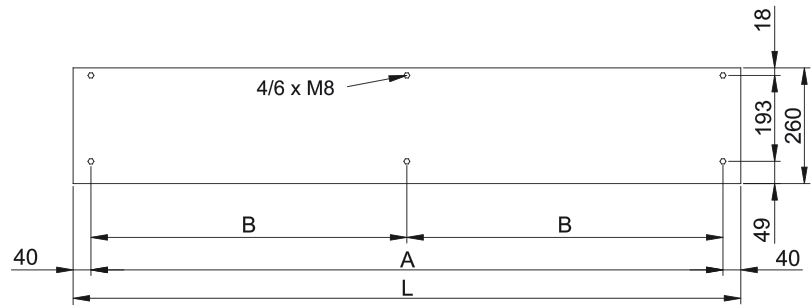
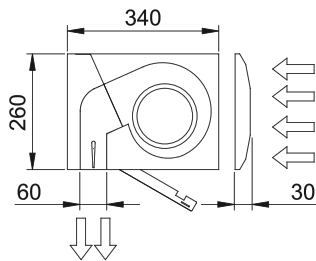
Sense Calefacció		
Model	Cabal Nominal (m³/h)	Alçada Recomanada (m)
KECM 1000 A OH+FC	1840	2,5-3,8
KECM 1500 A OH+FC	2760	2,5-3,8
KECM 2000 A OH+FC	3680	2,5-3,8
KECM 2500 A OH+FC	4600	2,5-3,8
KECM 3000 A OH+FC	5520	2,5-3,8
KECG 1000 A OH+FC	2700	3-4,2
KECG 1500 A OH+FC	3600	3-4,2
KECG 2000 A OH+FC	5400	3-4,2
KECG 2500 A OH+FC	6300	3-4,2
KECG 3000 A OH+FC	7200	3-4,2

60Hz



Sense Calefacció		
Model	Cabal Nominal (m ³ /h)	Alçada Recomanada (m)
KECM 1000 A OH+FC	1840	2,5-3,8
KECM 1500 A OH+FC	2760	2,5-3,8
KECM 2000 A OH+FC	3680	2,5-3,8
KECM 2500 A OH+FC	4600	2,5-3,8
KECM 3000 A OH+FC	5520	2,5-3,8
KECG 1000 A OH+FC	2700	3-4,2
KECG 1500 A OH+FC	3600	3-4,2
KECG 2000 A OH+FC	5400	3-4,2
KECG 2500 A OH+FC	6300	3-4,2
KECG 3000 A OH+FC	7200	3-4,2

Dimensions



L	A	B
1000	920	-
1500	1420	710
2000	1920	960
2500	2420	1210
3000	2920	1460

