



Característiques

Cortina d'aire Smart que combina la versatilitat amb el disño, amb tecnologia Kleenfan de fotocatalísis que desinfecta i purifica l'aire, per a portes comercials i industrials



- Tecnologia Kleenfan amb ventiladors d'acció purificant fotocatalítica. Els rajos UV-A, del led de llarga duració, actuen sobre el diòxid de titani de la turbina generant Espècies Reactives de l'Oxigen (ERO) que, a través de reaccions d'oxidació/reducció, eliminen una àmplia gamma de microorganismes (virus i bacteries). Mineralitza la major part dels contaminants presents en zones urbanes produïts per vehicles i indústria (NOx, SOx, COx, formaldehids, COVs, etc.)
- Disseny contemporani discret i elegant adaptable a qualsevol arquitectura interior.
- El panell frontal es pot personalitzar amb logotips, il·luminació, retolació o senyalitzacions de seguretat i informatives, d'acord amb els requisits del client.
- Carcassa autoportant d'acer de formes arrodonides, amb panells laterals de plàstic injectat sense vores, acabada amb pintura epoxi-polièster de color blanc RAL9016 com estàndard. Altres colors disponibles per encàrrec.
- Entrada d'aire oculta a la part superior, evitant la visió interior de la cortina i la reixa.
- Difusors lineals de descàrrega amb lames d'alumini anoditzat tipus airfoil, regulables en ambdues direccions.
- Ventiladors centrífugs de doble aspiració amb motors EC de rotor extern de baix nivell sonor i consum.
- Els models "P" incorporen bateria d'aigua calenta. Els models "E" incorporen bateria elèctrica de tres etapes amb regulació inclosa. Els models "A" són sense calefacció, només aire. Opcional "DX" amb bateria d'expansió directa.
- Inclou un regulador mural Plug&Play amb 7m de cable RJ45, més un comandament remot. Opcional: Control Avançat Clever (programable, automàtic, intel·ligent, estalvi energètic, Modbus RTU per PLC...)

Especificacions

50Hz

Sense Calefacció		
Model	Cabal Nominal (m³/h)	Alçada Recomanada (m)
SMART ECM 1500 A FC	2760	2,5-3,8
SMART ECM 2000 A FC	3680	2,5-3,8
SMART ECM 2500 A FC	4600	2,5-3,8
SMART ECM 3000 A FC	5520	2,5-3,8
SMART ECG 1000 A FC	2700	3-4,2
SMART ECG 1500 A FC	3600	3-4,2
SMART ECG 2000 A FC	5400	3-4,2
SMART ECG 2500 A FC	6300	3-4,2
SMART ECG 3000 A FC	7200	3-4,2

Calefacció Elèctrica			
Model	Cabal Nominal (m³/h)	Potència Calefacció 400Vx3 (kW)	Alçada Recomanada (m)
SMART ECM 1000 E FC	1840	3/6/9	2,5-3,8
SMART ECM 1500 E FC	2760	4/8/12	2,5-3,8
SMART ECM 2000 E FC	3680	6/12/18	2,5-3,8
SMART ECM 2500 E FC	4600	6/12/18	2,5-3,8
SMART ECM 3000 E FC	5520	8/16/24	2,5-3,8
SMART ECG 1000 E FC	2700	5/10/15	3-4,2
SMART ECG 1500 E FC	3600	7,5/15/22,5	3-4,2
SMART ECG 2000 E FC	5400	10/20/30	3-4,2



Calefacció Elèctrica			
Model	Cabal Nominal (m³/h)	Potència Calefacció 400Vx3 (kW)	Alçada Recomanada (m)
SMART ECG 2500 E FC	6300	10/20/30	3-4,2
SMART ECG 3000 E FC	7200	10/20/30	3-4,2

Calefacció Aigua					
Model	Cabal Nominal (m³/h)	Alçada Recomanada (m)	Potència Calefacció 80/60°C (kW)	Potència Calefacció 60/40°C (kW)	Potència Calefacció 50/40°C (kW)
SMART ECM 1000 P86 FC	1720	2,5-3,8	9.38	-	-
SMART ECM 1500 P86 FC	2580	2,5-3,8	14.58	-	-
SMART ECM 2000 P86 FC	3440	2,5-3,8	21.12	-	-
SMART ECM 2500 P86 FC	4300	2,5-3,8	27.53	-	-
SMART ECM 3000 P86 FC	5160	2,5-3,8	33.99	-	-
SMART ECG 1000 P86 FC	2550	3-4,2	11.89	-	-
SMART ECG 1500 P86 FC	3400	3-4,2	17.29	-	-
SMART ECG 2000 P86 FC	5100	3-4,2	26.86	-	-
SMART ECG 2500 P86 FC	5950	3-4,2	33.63	-	-
SMART ECG 3000 P86 FC	6800	3-4,2	40.34	-	-
SMART ECM 1000 P64 FC	1720	2,5-3,8	-	8.77	-
SMART ECM 1500 P64 FC	2580	2,5-3,8	-	14.02	-
SMART ECM 2000 P64 FC	3440	2,5-3,8	-	18.7	-
SMART ECM 2500 P64 FC	4300	2,5-3,8	-	23.33	-
SMART ECM 3000 P64 FC	5160	2,5-3,8	-	29.05	-
SMART ECG 1000 P64 FC	2550	3-4,2	-	11.27	-
SMART ECG 1500 P64 FC	3400	3-4,2	-	16.77	-
SMART ECG 2000 P64 FC	5100	3-4,2	-	24.14	-
SMART ECG 2500 P64 FC	5950	3-4,2	-	28.84	-
SMART ECG 3000 P64 FC	6800	3-4,2	-	34.81	-
SMART ECM 1000 P54 FC	1720	2,5-3,8	-	-	8.74
SMART ECM 1500 P54 FC	2580	2,5-3,8	-	-	14.71
SMART ECM 2000 P54 FC	3440	2,5-3,8	-	-	19.13
SMART ECM 2500 P54 FC	4300	2,5-3,8	-	-	24.95
SMART ECM 3000 P54 FC	5160	2,5-3,8	-	-	30.54
SMART ECG 1000 P54 FC	2550	3-4,2	-	-	11.5
SMART ECG 1500 P54 FC	3400	3-4,2	-	-	17.86
SMART ECG 2000 P54 FC	5100	3-4,2	-	-	25.24
SMART ECG 2500 P54 FC	5950	3-4,2	-	-	31.38
SMART ECG 3000 P54 FC	6800	3-4,2	-	-	37.16

60Hz

Sense Calefacció		
Model	Cabal Nominal (m³/h)	Alçada Recomanada (m)
SMART ECM 1500 A FC	2760	2,5-3,8
SMART ECM 2000 A FC	3680	2,5-3,8
SMART ECM 2500 A FC	4600	2,5-3,8
SMART ECM 3000 A FC	5520	2,5-3,8
SMART ECG 1000 A FC	2700	3-4,2
SMART ECG 1500 A FC	3600	3-4,2
SMART ECG 2000 A FC	5400	3-4,2



Sense Calefacció		
Model	Cabal Nominal (m³/h)	Alçada Recomanada (m)
SMART ECG 2500 A FC	6300	3-4,2
SMART ECG 3000 A FC	7200	3-4,2

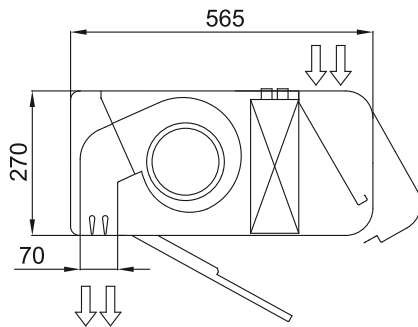
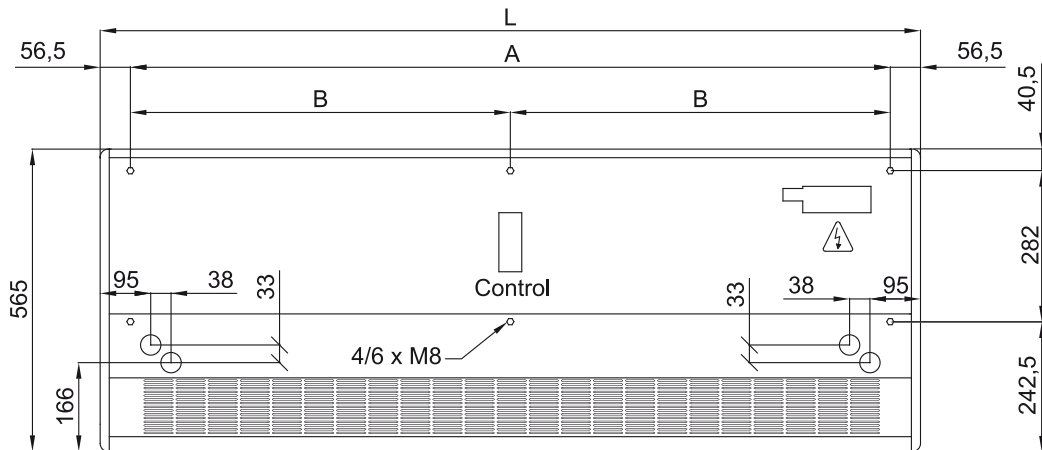
Calefacció Elèctrica			
Model	Cabal Nominal (m³/h)	Potència Calefacció 400Vx3 (kW)	Alçada Recomanada (m)
SMART ECM 1000 E FC	1840	3/6/9	2,5-3,8
SMART ECM 1500 E FC	2760	4/8/12	2,5-3,8
SMART ECM 2000 E FC	3680	6/12/18	2,5-3,8
SMART ECM 2500 E FC	4600	6/12/18	2,5-3,8
SMART ECM 3000 E FC	5520	8/16/24	2,5-3,8
SMART ECG 1000 E FC	2700	5/10/15	3-4,2
SMART ECG 1500 E FC	3600	7,5/15/22,5	3-4,2
SMART ECG 2000 E FC	5400	10/20/30	3-4,2
SMART ECG 2500 E FC	6300	10/20/30	3-4,2
SMART ECG 3000 E FC	7200	10/20/30	3-4,2

Calefacció Aigua					
Model	Cabal Nominal (m³/h)	Alçada Recomanada (m)	Potència Calefacció 80/60°C (kW)	Potència Calefacció 60/40°C (kW)	Potència Calefacció 50/40°C (kW)
SMART ECM 1000 P86 FC	1720	2,5-3,8	9.38	-	-
SMART ECM 1500 P86 FC	2580	2,5-3,8	14.58	-	-
SMART ECM 2000 P86 FC	3440	2,5-3,8	21.12	-	-
SMART ECM 2500 P86 FC	4300	2,5-3,8	27.53	-	-
SMART ECM 3000 P86 FC	5160	2,5-3,8	33.99	-	-
SMART ECG 1000 P86 FC	2550	3-4,2	11.89	-	-
SMART ECG 1500 P86 FC	3400	3-4,2	17.29	-	-
SMART ECG 2000 P86 FC	5100	3-4,2	26.86	-	-
SMART ECG 2500 P86 FC	5950	3-4,2	33.63	-	-
SMART ECG 3000 P86 FC	6800	3-4,2	40.34	-	-
SMART ECM 1000 P64 FC	1720	2,5-3,8	-	8.77	-
SMART ECM 1500 P64 FC	2580	2,5-3,8	-	14.02	-
SMART ECM 2000 P64 FC	3440	2,5-3,8	-	18.7	-
SMART ECM 2500 P64 FC	4300	2,5-3,8	-	23.33	-
SMART ECM 3000 P64 FC	5160	2,5-3,8	-	29.05	-
SMART ECG 1000 P64 FC	2550	3-4,2	-	11.27	-
SMART ECG 1500 P64 FC	3400	3-4,2	-	16.77	-
SMART ECG 2000 P64 FC	5100	3-4,2	-	24.14	-
SMART ECG 2500 P64 FC	5950	3-4,2	-	28.84	-
SMART ECG 3000 P64 FC	6800	3-4,2	-	34.81	-
SMART ECM 1000 P54 FC	1720	2,5-3,8	-	-	8.74
SMART ECM 1500 P54 FC	2580	2,5-3,8	-	-	14.71
SMART ECM 2000 P54 FC	3440	2,5-3,8	-	-	19.13
SMART ECM 2500 P54 FC	4300	2,5-3,8	-	-	24.95
SMART ECM 3000 P54 FC	5160	2,5-3,8	-	-	30.54
SMART ECG 1000 P54 FC	2550	3-4,2	-	-	11.5
SMART ECG 1500 P54 FC	3400	3-4,2	-	-	17.86
SMART ECG 2000 P54 FC	5100	3-4,2	-	-	25.24

Calefacció Aigua

Model	Cabal Nominal (m³/h)	Alçada Recomanada (m)	Potència Calefacció 80/60°C (kW)	Potència Calefacció 60/40°C (kW)	Potència Calefacció 50/40°C (kW)
SMART ECG 2500 P54 FC	5950	3-4,2	-	-	31.38
SMART ECG 3000 P54 FC	6800	3-4,2	-	-	37.16

Dimensions



	L	A	B
Smart 1000	1034	920	-
Smart 1500	1534	1420	710
Smart 2000	2034	1920	960
Smart 2500	2534	2420	1210
Smart 3000	3034	2920	1460