



Característiques



- Cortina d'aire amb bomba de calor d'alt estalvi energètic: Reducció de fins al 70% de consum i emissions de CO2 (mode calor).
- Carcassa autoportant d'acer galvanitzat, acabada amb pintura epoxi-polièster de color blanc RAL9016 com estàndard. Altres colors o acer inoxidable disponible per encàrrec.
- Reixa frontal d'absorció microperforada amb funcions de filtre regenerable de fàcil servei. Prefiltre intern inclòs.
- Difusors lineals de descàrrega amb lames d'alumini anoditzat tipus airfoil, regulables 15° en ambdues direccions.
- Ventiladors centrífugs de doble aspiració amb motors EC de rotor extern de baix nivell sonor i consum.
- Inclou bateria expansió directa per treballar en mode calor amb sensors de temperatura instal·lats. Per encàrrec es pot modificar per treballar en fred i calor (no recomanat) amb bomba de condensats d'aigua opcional.
- Mode nomès calor: Inclou un regulador mural Plug&Play amb 10m de cable RJ45, més un comandament remot.
- Mode fred i calor: Control Plug&Play CS-5DX-NE slave DX amb selector de 5 velocitats i cable telefònic de 10m inclosos.
- DX VRF:
Opcional: Control Avançat Clever (programable, automàtic, intel·ligent, estalvi energètic, Modbus RTU per PLC...) amb programa especial per treballar en mode fred que evita la condensació d'aigua a la bateria. Evita limitar la velocitat de l'aire i assegura la correcta separació d'ambients gràcies a la regulació de la potència frigorífica.
Preparada per connectar a bomba de calor MIDEA VRF (R410A), no inclosa a adquirir pel client.
Inclou Kit Interface VRF amb vàlvula d'expansió directa adaptat per cortina.

Especificacions

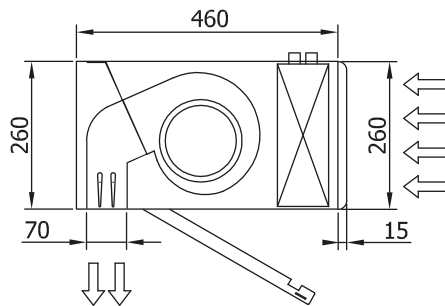
50Hz

Bomba Calor - VRF		
Model	Cabal Nominal (m³/h)	Alçada Recomanada (m)
BB 1500 VRF24-MD	4680	5-7
BB 2500 VRF43-MD	8190	5-7
BB 3000 VRF47-MD	9360	5-7

60Hz

Bomba Calor - VRF		
Model	Cabal Nominal (m³/h)	Alçada Recomanada (m)
BB 1500 VRF24-MD	4680	5-7
BB 2500 VRF43-MD	8190	5-7
BB 3000 VRF47-MD	9360	5-7

Dimensions



L	A	B
1000	920	-
1500	1420	710
2000	1920	960
2500	2420	1210
3000	2920	1460