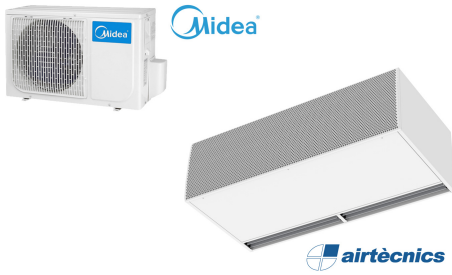




Característiques



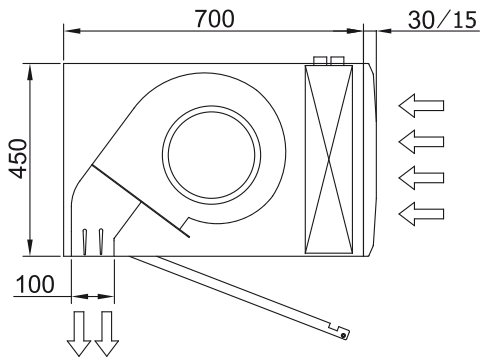
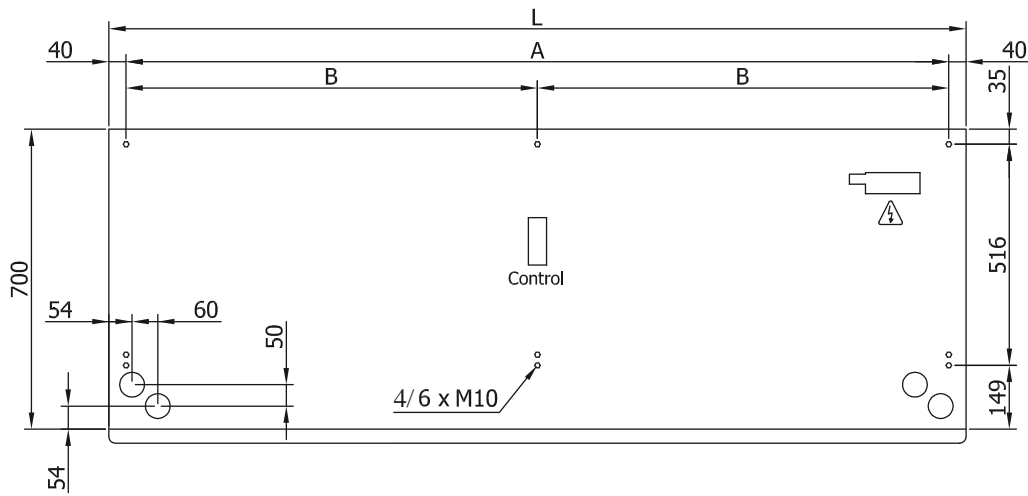
- Cortina d'aire amb bomba de calor d'alt estalvi energètic: Reducció de fins al 70% de consum i emissions de CO2 (mode calor).
- Carcassa autoportant d'acer galvanitzat, acabada amb pintura epoxi-polièster de color blanc RAL9016 com estàndard. Altres colors o acer inoxidable disponible per encàrrec.
- Dues opcions de reixa frontal: Industrial perforada (per defecte), comercial microperforada. Prefiltre intern inclòs.
- Difusors lineals de descàrrega amb lames d'alumini anoditzat tipus airfoil, regulables 15° en ambdues direccions.
- Ventiladors centrífugs de doble aspiració amb motors de rotor extern de baix nivell sonor. Selector de 5 velocitats.
- Inclou bateria expansió directa per treballar en mode calor amb sensors de temperatura instal·lats. Per encàrrec es pot modificar per treballar en fred i calor (no recomanat) amb bomba de condensats d'aigua opcional.
- Mode nomès calor: Inclou un regulador mural Plug&Play amb 10m de cable RJ45, més un comandament remot.
- Mode fred i calor: Control Plug&Play CS-5DX-NE slave DX amb selector de 5 velocitats i cable telefònic de 10m inclosos.
- DX VRF:
 Opcional: Control Avançat Clever (programable, automàtic, intel·ligent, estalvi energètic, Modbus RTU per PLC...) amb programa especial per treballar en mode fred que evita la condensació d'aigua a la bateria. Evita limitar la velocitat de l'aire i assegura la correcta separació d'ambients gràcies a la regulació de la potència frigorífica.
 Preparada per connectar a bomba de calor MIDEA VRF (R410A), no inclosa a adquirir pel client.
 Inclou Kit Interface VRF amb vàlvula d'expansió directa adaptat per cortina.

Especificacions

50Hz

Bomba Calor - VRF		
Model	Cabal Nominal (m³/h)	Alçada Recomanada (m)
L 1000 VRF19-MD	3525	4-5
L 1500 VRF29-MD	5300	4-5
L 2000 VRF34-MD	7050	4-5
L 2500 VRF43-MD	8800	4-5
L 3000 VRF49-MD	10600	4-5
XL 1000 VRF26-MD	4550	5-7
XL 1500 VRF40-MD	6850	5-7
XL 2000 VRF47-MD	9100	5-7
XL 2500 VRF61-MD	11400	5-7
XL 3000 VRF74-MD	13600	5-7

Dimensions



L	A	B
1000	920	-
1500	1420	710
2000	1920	960
2500	2420	1210
3000	2920	1460