

Aerotermino Portátil

Con calefacción eléctrica

El aerotermino industrial que puede trasladarse allá donde lo necesite el usuario. Modelo diseñado con ruedas y asidero.



Características técnicas

Aerotermino robusto y funcional diseñado especialmente para calentar edificios en construcción, fábricas, instalaciones deportivas, parkings o recintos feriales de una superficie de 450 m² aproximadamente.

Bastidor en chapa de acero galvanizado con acabado estructural epoxi-poliéster en RAL 9016 como estándar. Otros colores o personalización (logotipos y vinilos) disponibles bajo demanda.

Fabricado con 3 difusores en acero galvanizado para dirigir el aire caliente en 3 direcciones diferentes. En opción: difusor de tela de poliéster para maximizar las salidas de aire y calentar de forma radial el ambiente.

Dispone de ruedas que permiten cambiar de ubicación con facilidad según la necesidad del usuario.

Ventilador radial de pala hacia atrás con motor de rotor externo. Selector de 2 velocidades.

Incorpora batería eléctrica de dos etapas con regulación incluida.

Incorpora un regulador con control remoto. Opcional: Termostato de regulación de temperatura.





Equipo	Caudal (m ³ /h)	Potencia calorífica (400Vx3)(kW)(**)	Potencia ventilador (230V)(W)	Intensidad ventilador (230V)(A)	Peso (Kg)	Nivel sonoro (a 5m)(dBA)(*)
FHP9 E	1250	6 / 9	178	0,79	39	48 / 59

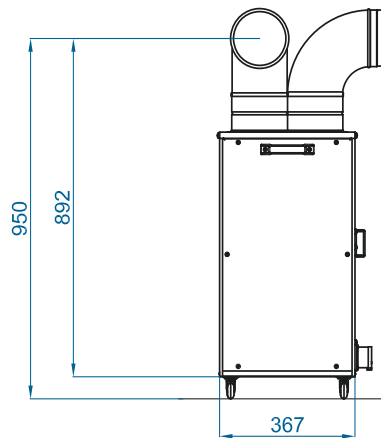
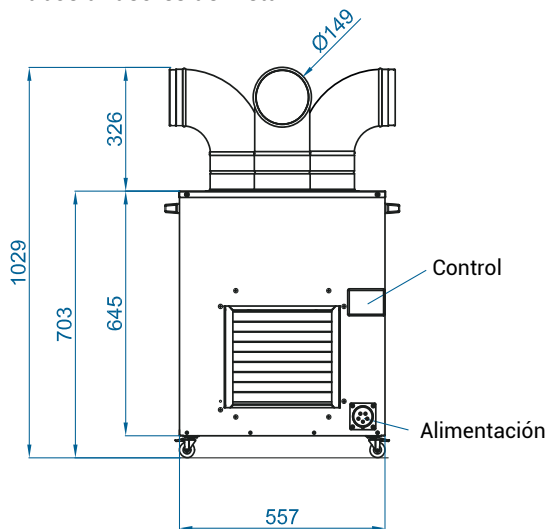
(*) Nivel sonoro correspondiente a: 50% / 100% del caudal de aire.

(**) ΔT: 1a velocidad al 50% tiene un salto de temperatura de 25°C / 36°C.

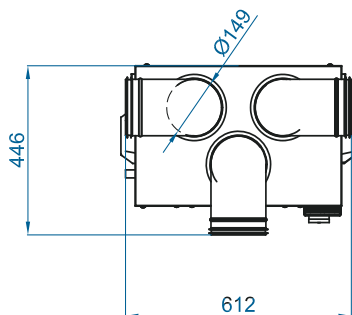
(**) ΔT: 2a velocidad al 100% tiene un salto de temperatura de 16°C / 25°C.

Dimensiones

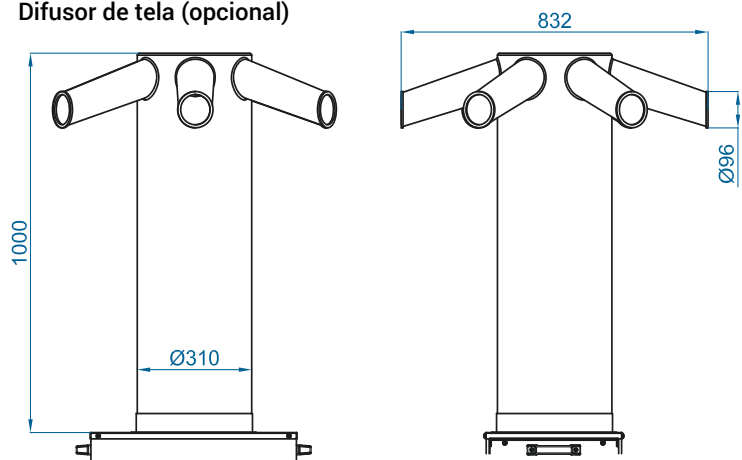
Tubos difusores de metal



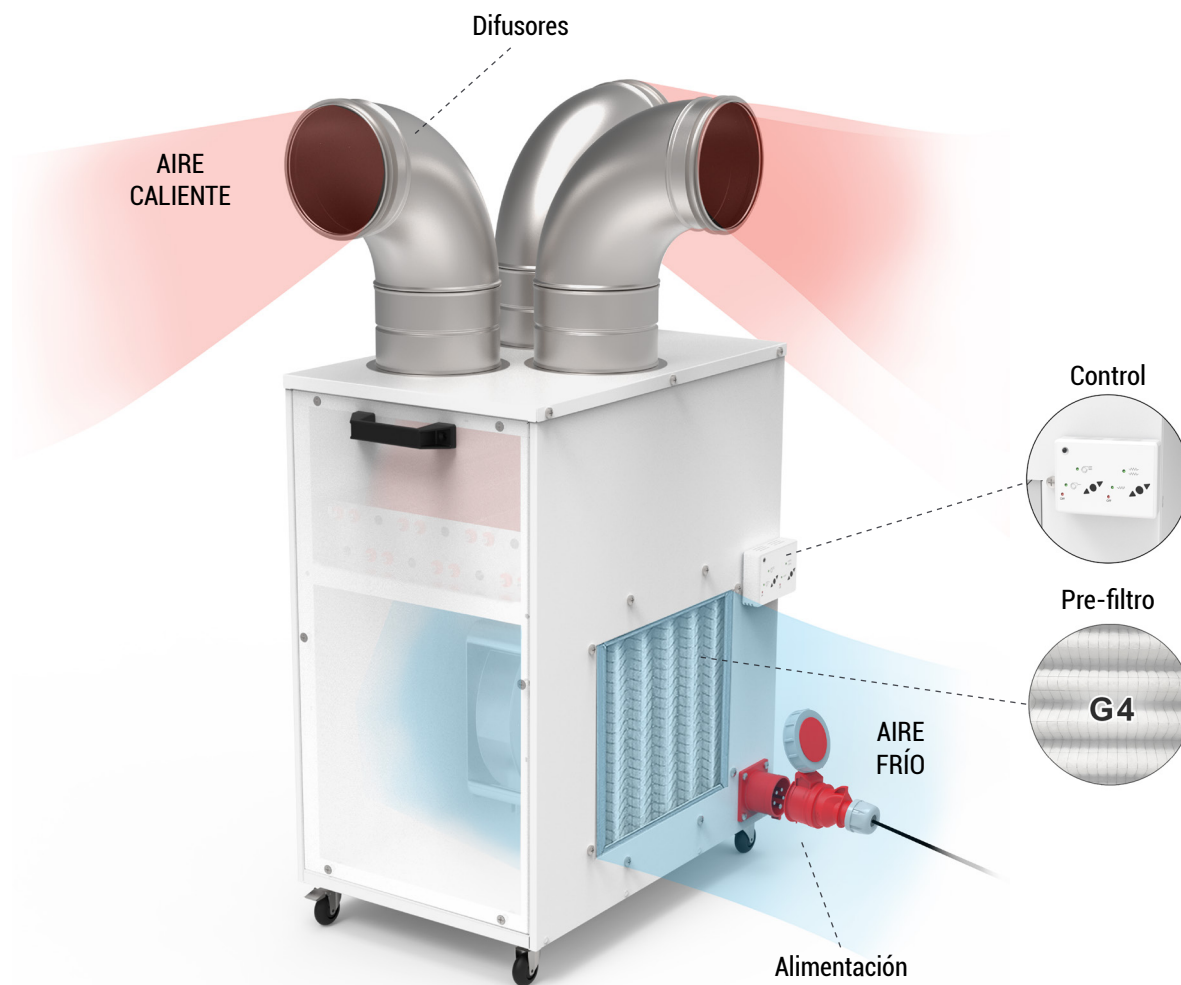
Calefacción eléctrica



Difusor de tela (opcional)



Funcionamiento



Accesorios

Como accesorios disponemos del difusor de tela poliéster para maximizar las salidas de aire caliente y del termostato para la regulación de temperatura.



Difusor de tela



Termostato