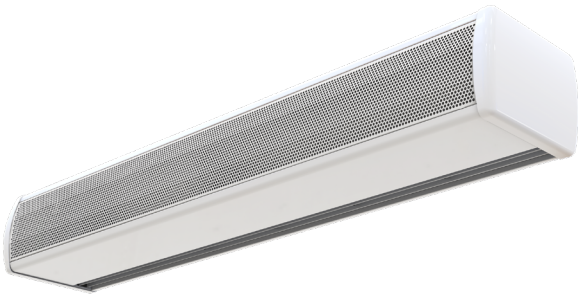





## Características técnicas



RAL 9016 estándar  Otros colores bajo pedido 

Recubrimiento Aqua Aero bajo pedido 



Rango  
**Hasta 3 m**



Temperatura cámara  
**>0°C [\*]**



Bastidor  
**Acero galvanizado**



Caudal / Longitud  
**1650 - 3190 m³/h**  
**1 m a 2 m**



Grado de protección  
**IP20**



Tipo de reja  
**Perforado hexagonal**



Ventiladores  
**Tangenciales**  
**proporcionales**



Control  
**Regulador stepless**



Lamas de descarga  
**Aluminio, tipo airfoil**

[\*] Desde 0°C a -25°C sólo en ciertas condiciones.

La cortina de aire OPTIMA K está especialmente diseñada para cámaras frigoríficas con temperaturas superiores a 0°C.

Pequeña y compacta, de diseño agradable, con forma y bordes redondeados. Incorpora una reja de aspiración facetada de gran superficie para evitar un servicio de mantenimiento intensivo. Incorpora ventiladores tangenciales con turbinas de perfil "twisted" de bajo nivel sonoro, accionados con motores de rotor externo, proporcionando un flujo de aire de caudal homogéneo.

Incluye un control continuo, que permite que la regulación de la cortina no se realice por etapas, sino calibrando la velocidad del aire de impulsión de forma continua, adaptándola a cada instalación. También incluye función kick-start de arranque rápido.

### SIN CALEFACCIÓN

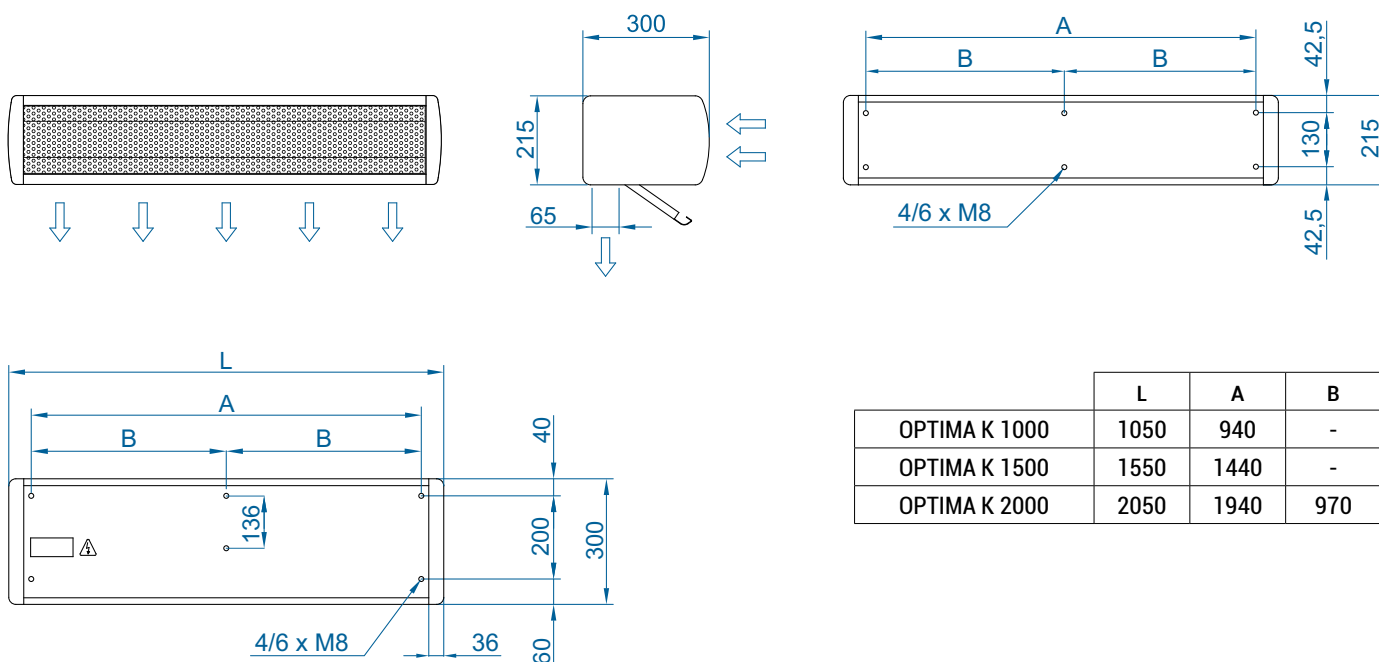
Modelo	Caudal 230V		Potencia ventilación 230V		Intensidad ventilación 230V		Nivel sonoro (5 m) dB(A)	Peso kg
	50Hz m³/h	60Hz m³/h	50Hz kW	60Hz kW	50Hz A	60Hz A		
OPT K 1000 A	1650	1800	0,080	0,109	0,41	0,56	35/50	18
OPT K 1500 A	2365	2515	0,117	0,145	0,53	0,74	36/51	26
OPT K 2000 A	3190	3390	0,160	0,218	0,82	1,12	38/53	34



Programa de selección



## Dimensiones

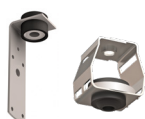


## Accesorios opcionales

### Soportes e instalación



Soporte rail  
SPWR



Soportes silentblock  
SPANG-SIL / SLB



Cables de suspensión  
SPCT



Soporte pared omega  
SPT2

### Control



Regulador stepless  
✓ Includo

### Sensores



Contacto de puerta mecánico  
MEC-DC

Dibujos CAD, archivos BIM, manuales de  
instalación y otra documentación

