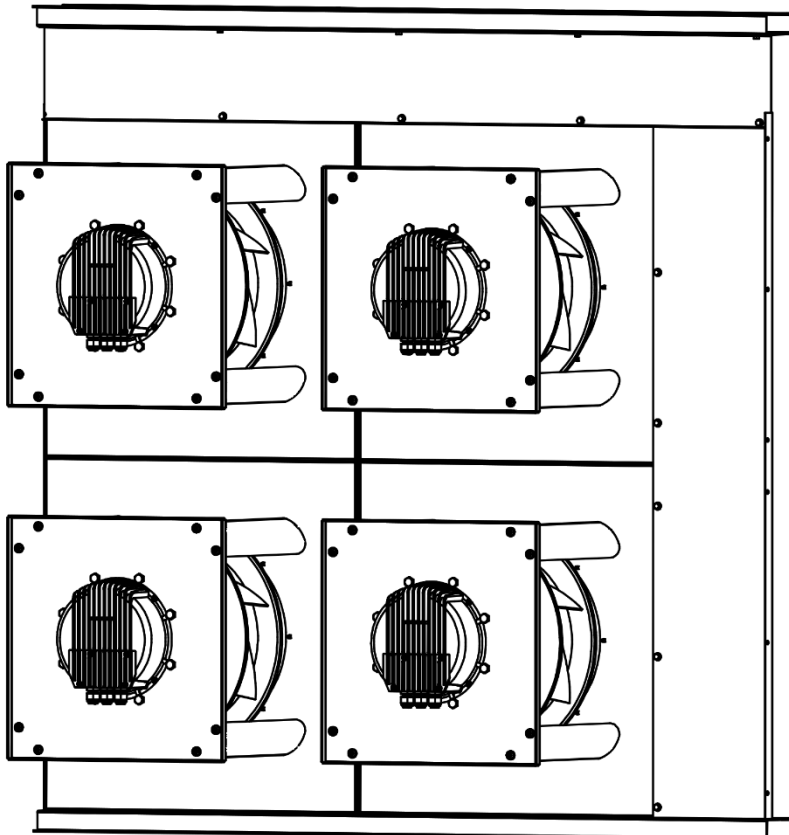


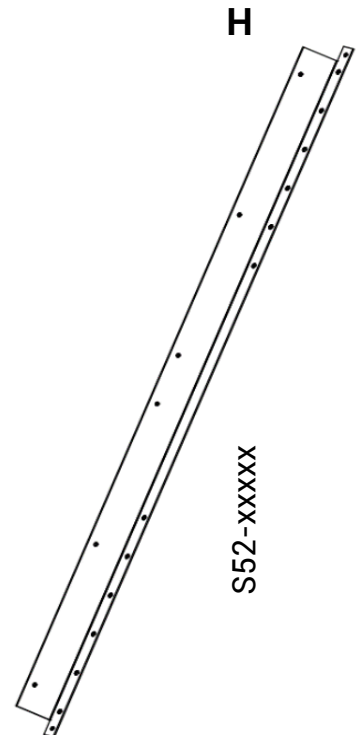
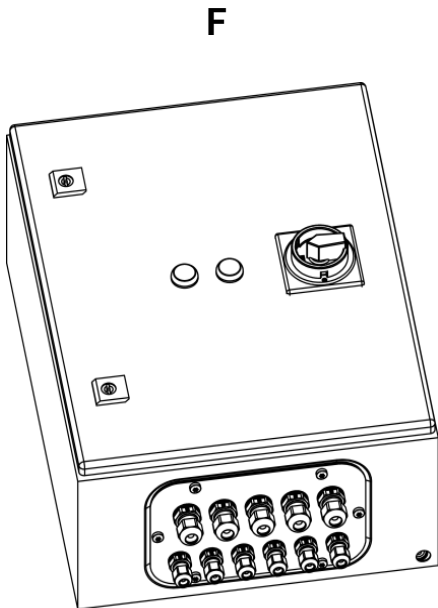
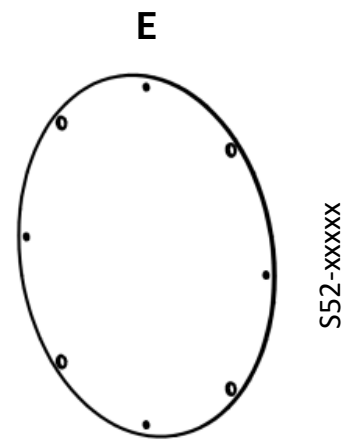
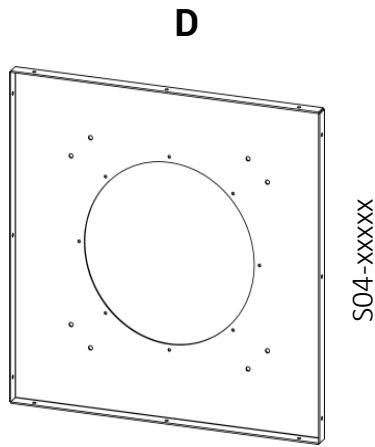
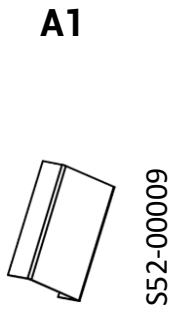
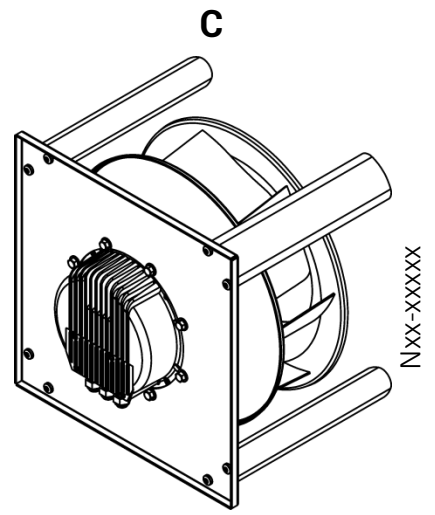
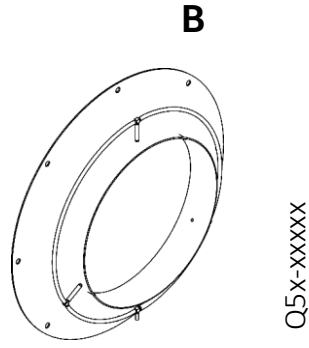
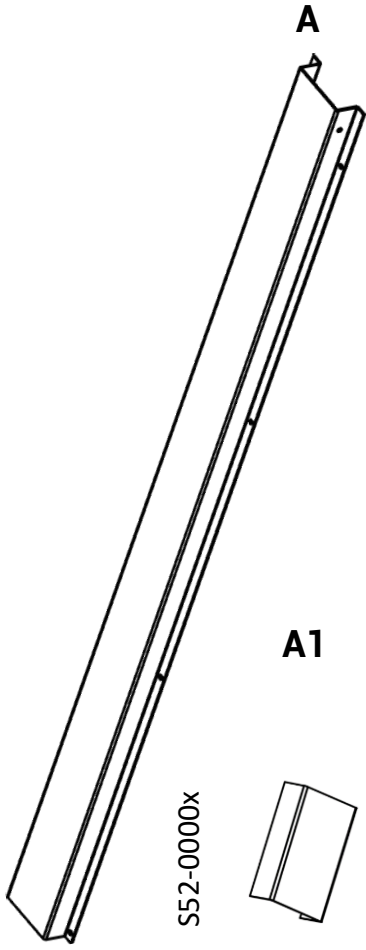
# ECFanGrid Retrofit

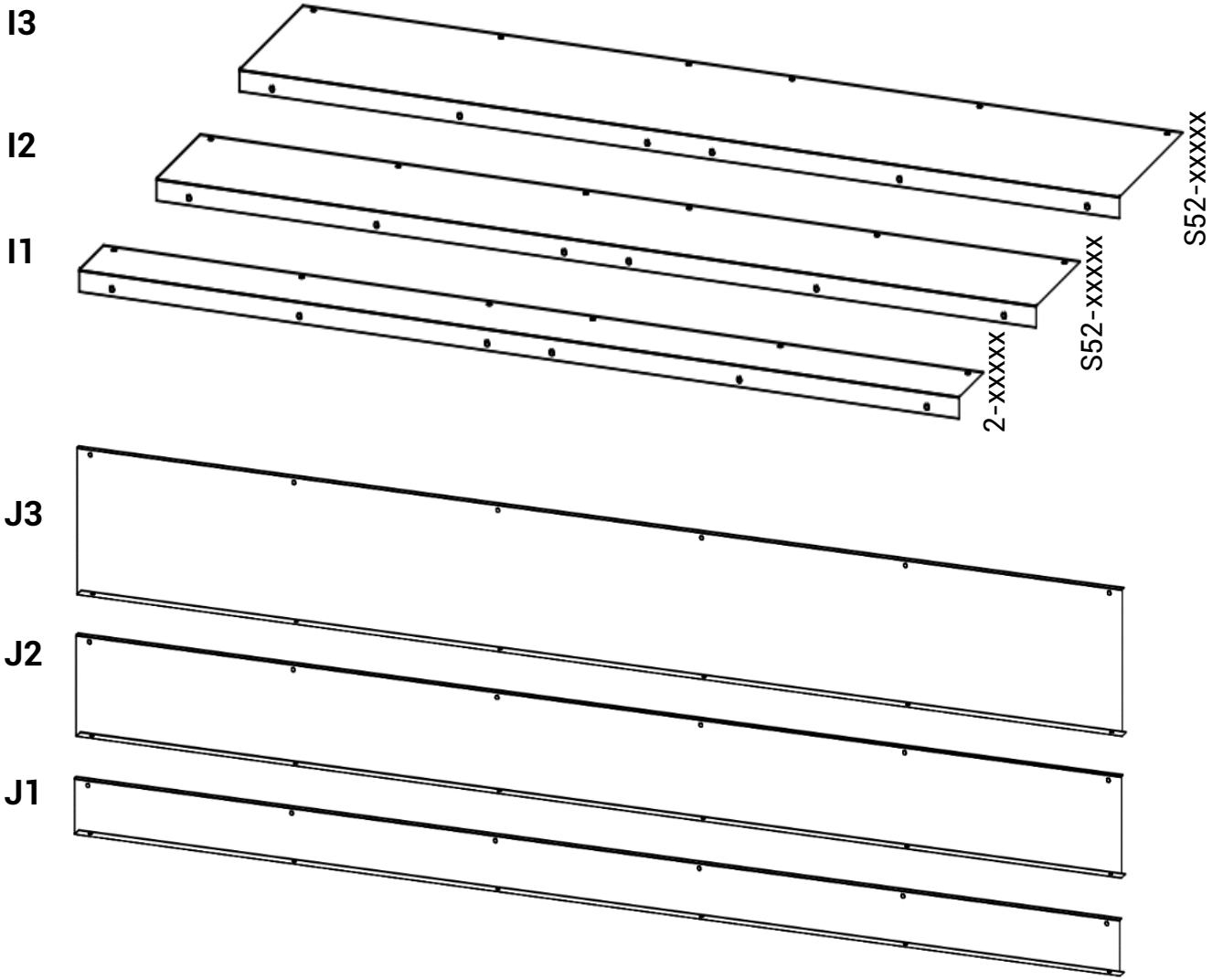


Instrucciones de ensamblado  
para 4 ventiladores



# Materialles

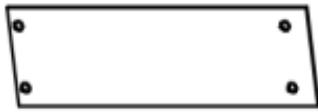




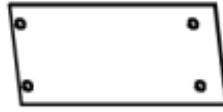
**J31**

**J21**

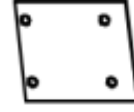
**J11**



S52-02012



S52-02011



S52-02010

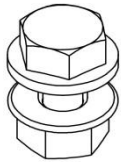
**L**



M8x16

TAO-90401  
TAO-10309

**M**



M6x20

TAO-90303  
TAO-90310

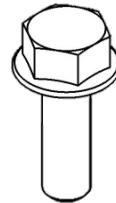
**N**



M6x16

TAO-44302

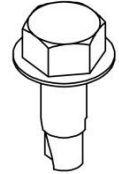
**O**



M8x25

TAO-44402

**P**



6,3x25  
[20 Nm]

TAO-90312

**Q**



KSK009-0001N

**R**



KSK007-0001N

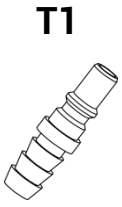
**S**



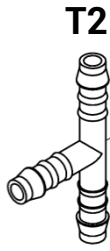
KSK053-0012G

# Kit de instalación

## para 5 ventiladores S52-90015/ -17



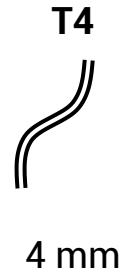
GRVS-0406



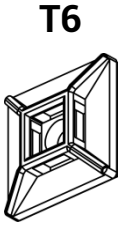
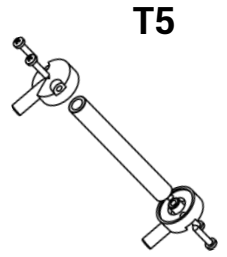
TSVS-004L055



MSS000-6084N



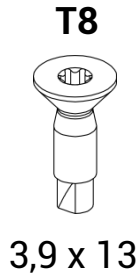
MSS000-4060N



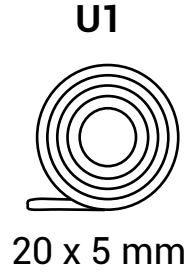
T00-00032



W21-00016



T00-00045



GDR000-0520N

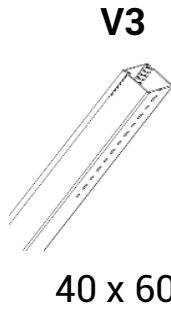


TE1-00056  
4G 1,5 mm<sup>2</sup>  
TE1-00057  
4G 2,5 mm<sup>2</sup>

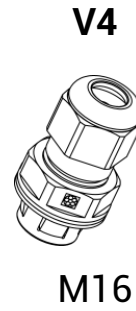


12 x 0,25 mm<sup>2</sup>

STL010-0026N



U52-00054

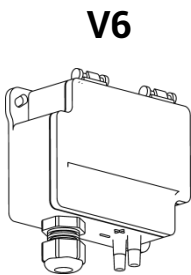


TA7-16071



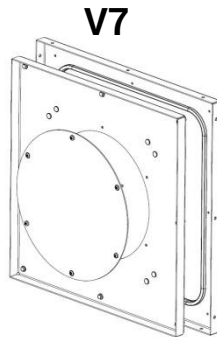
W21-00049

## Opcional

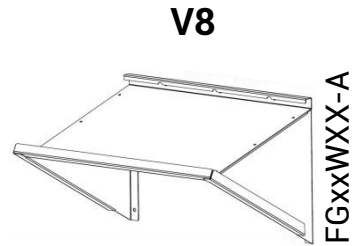


H40-97000

Sensor



S52-0xxx8



## Herramientas



4

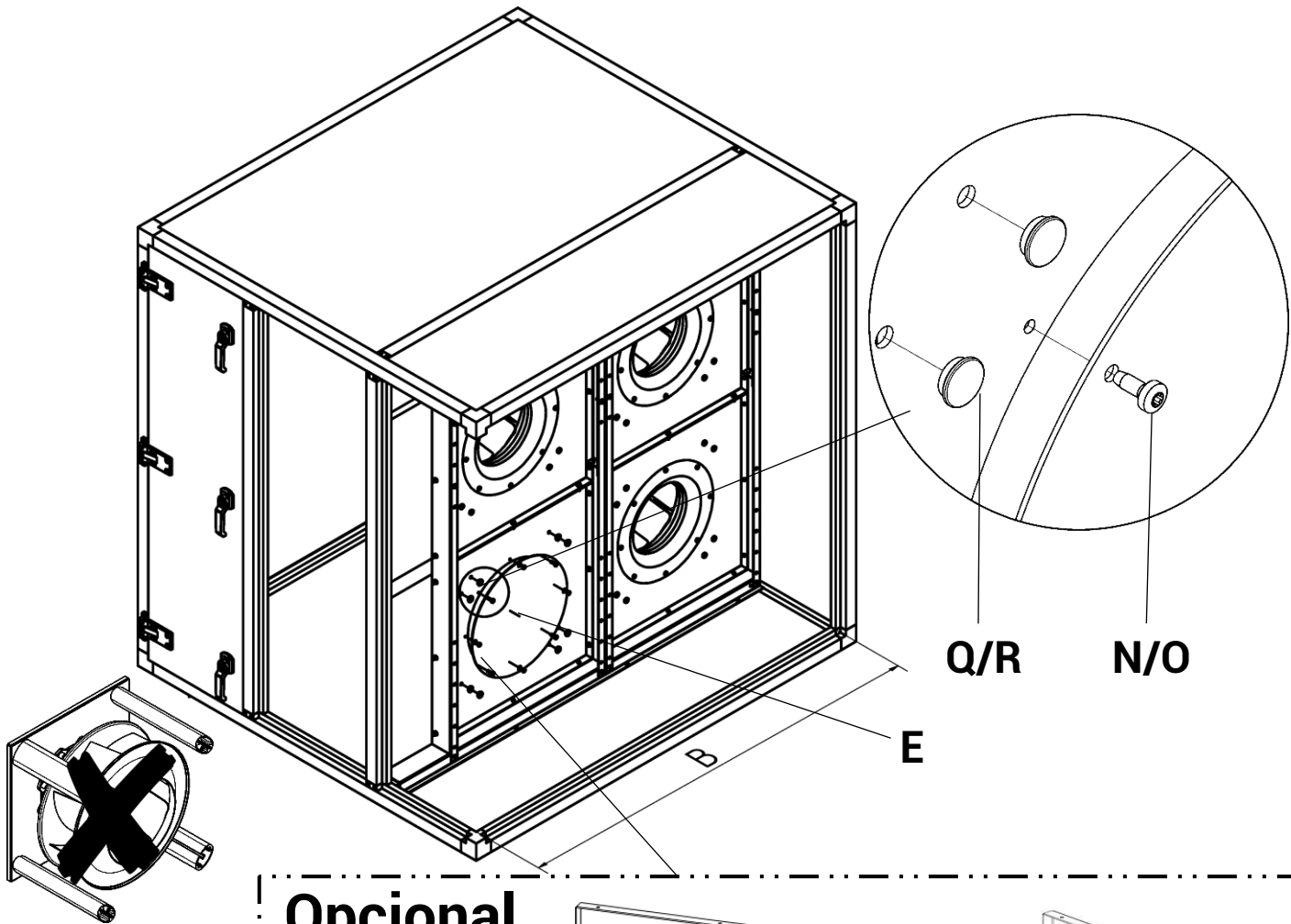


10 & 13 mm

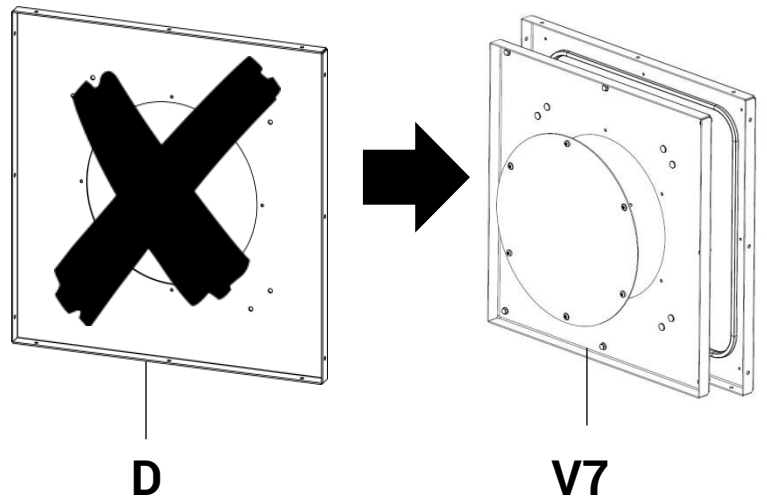


TX 10 & TX 20  
TX 30

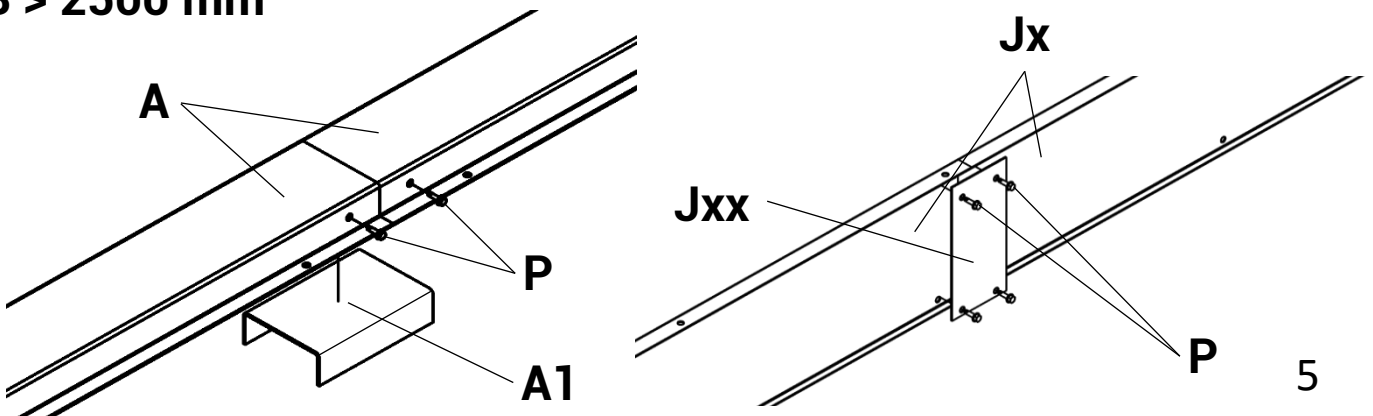
# Información extra



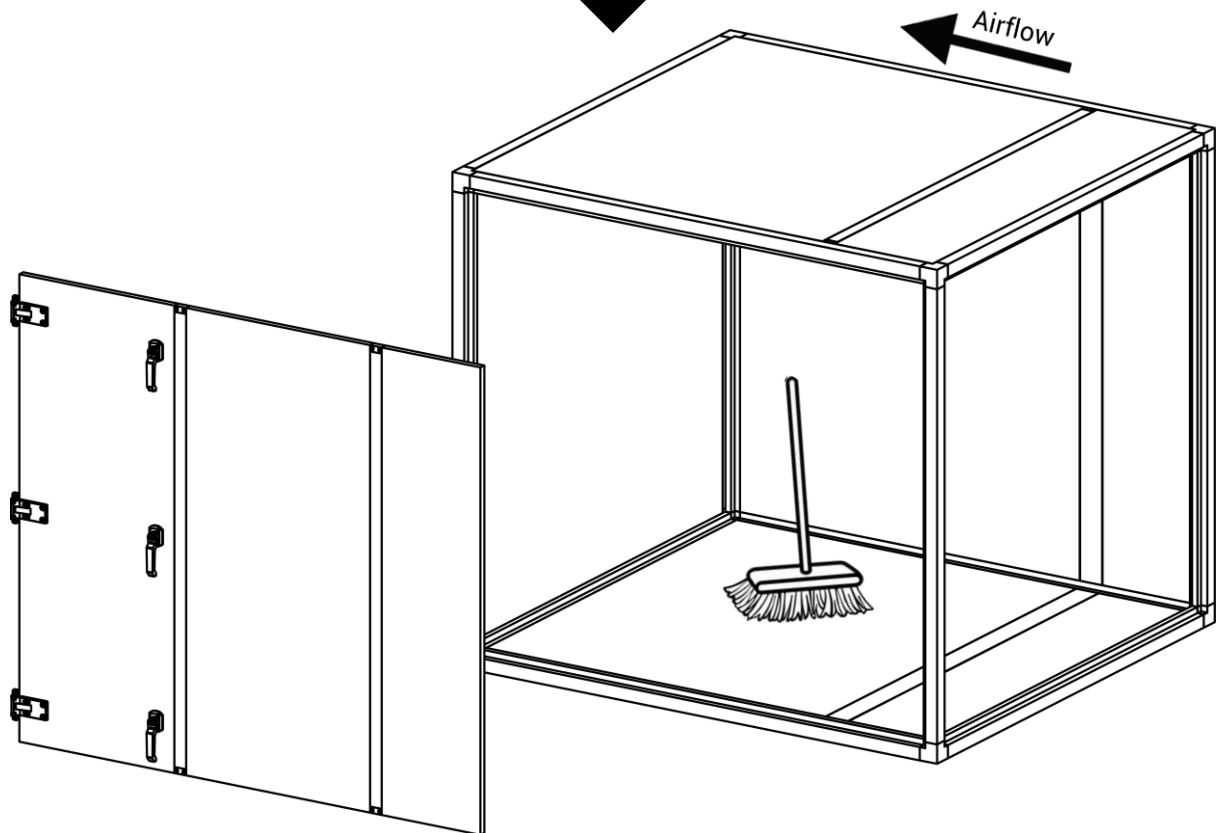
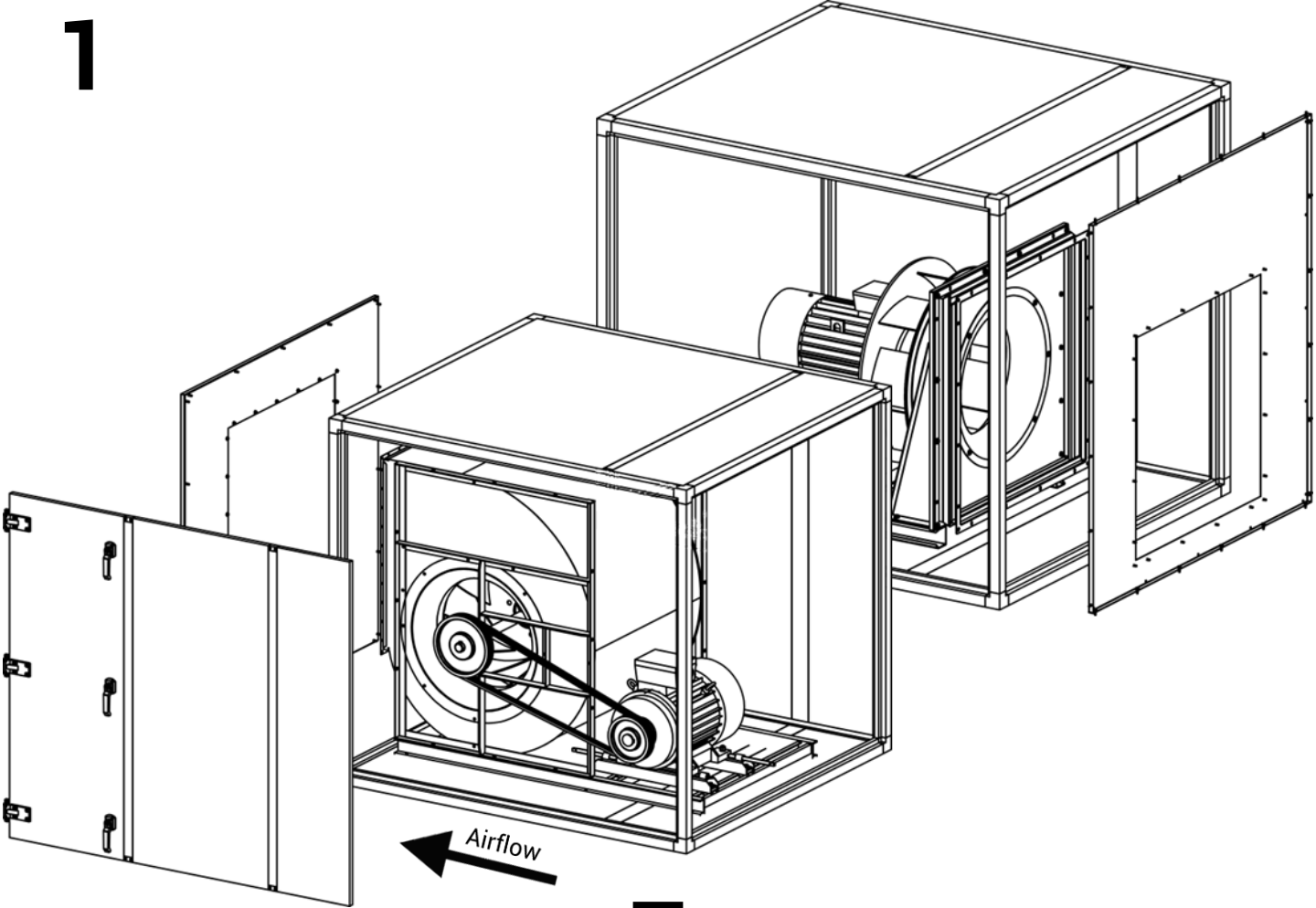
## Opcional



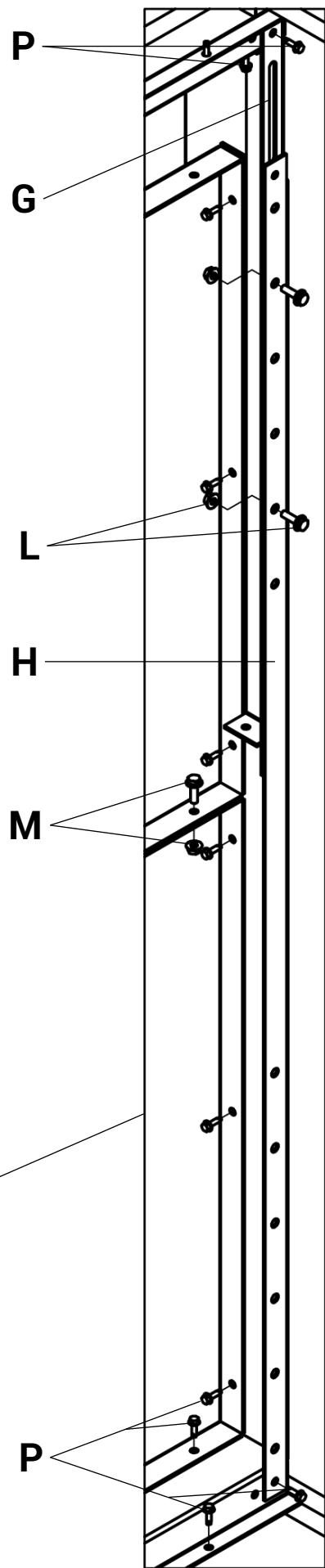
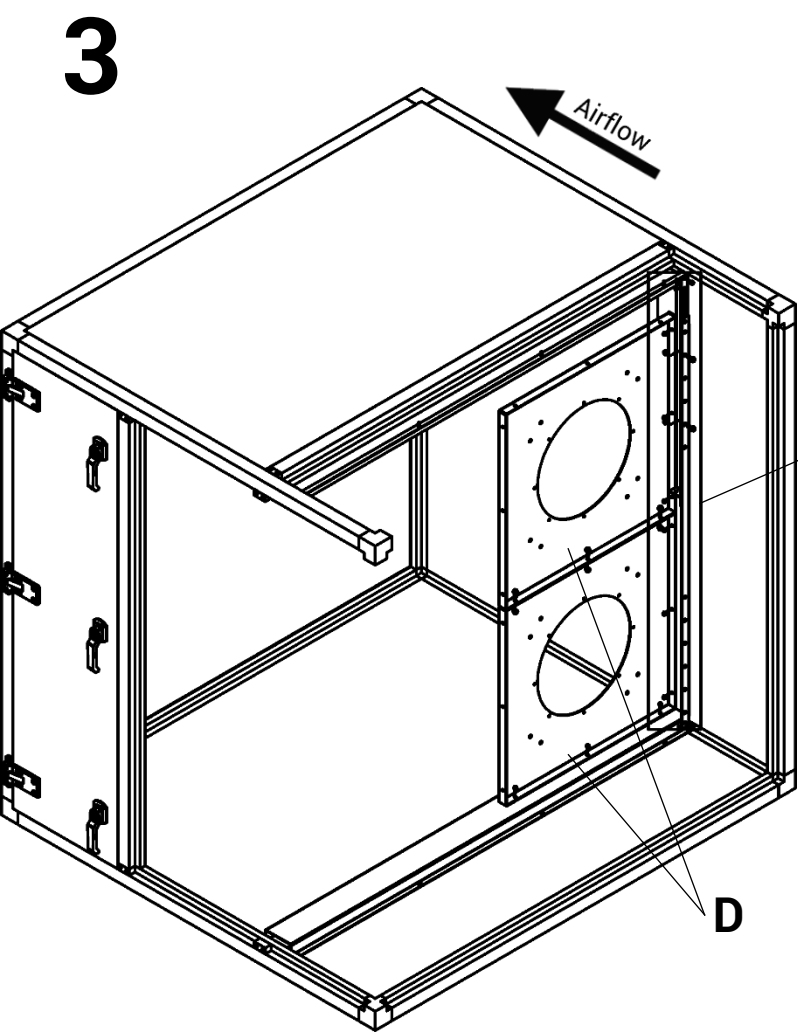
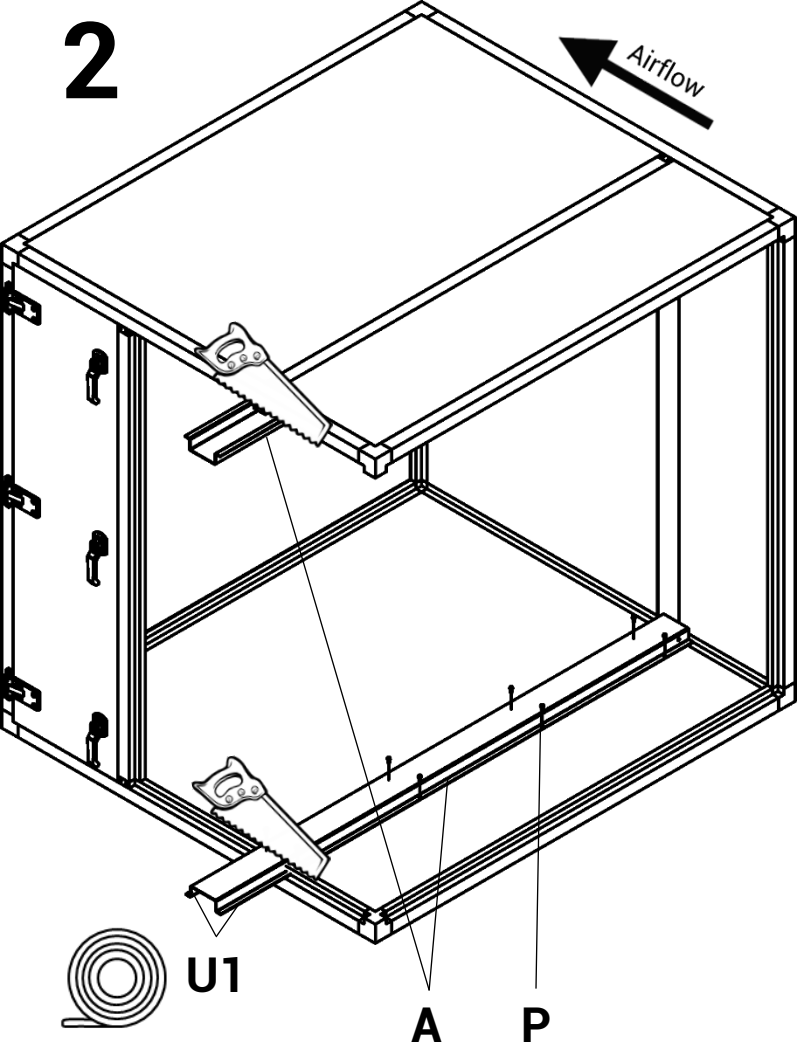
$B > 2500 \text{ mm}$

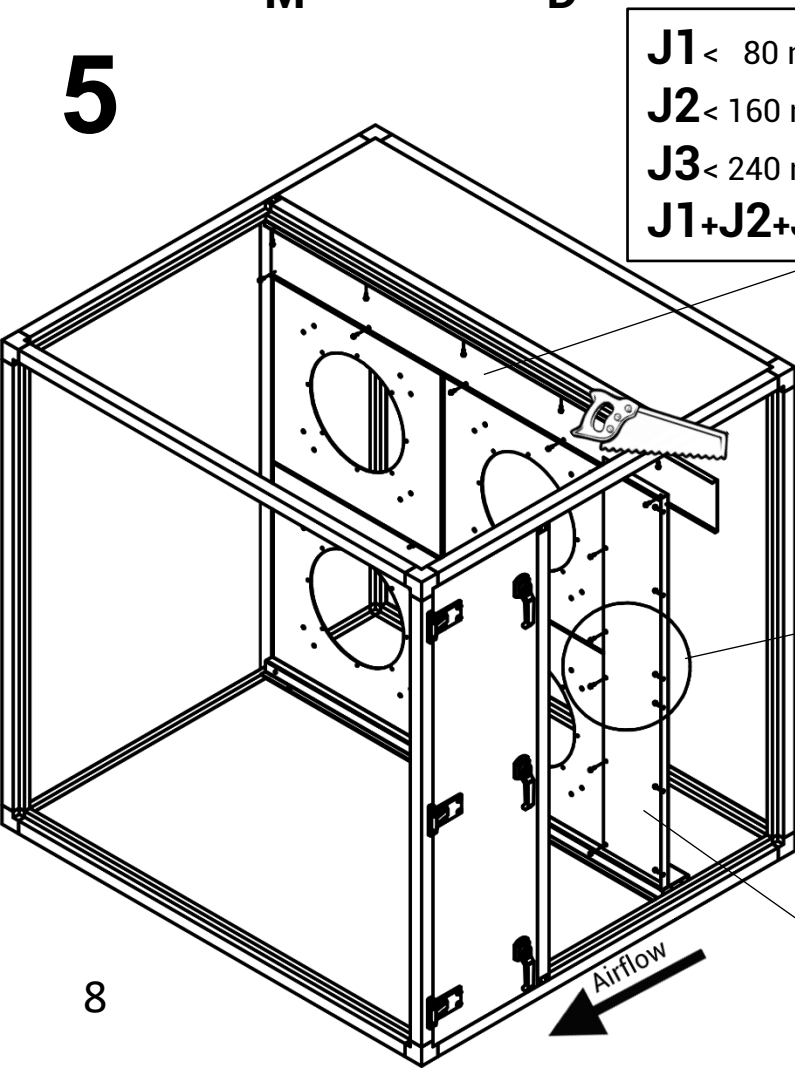
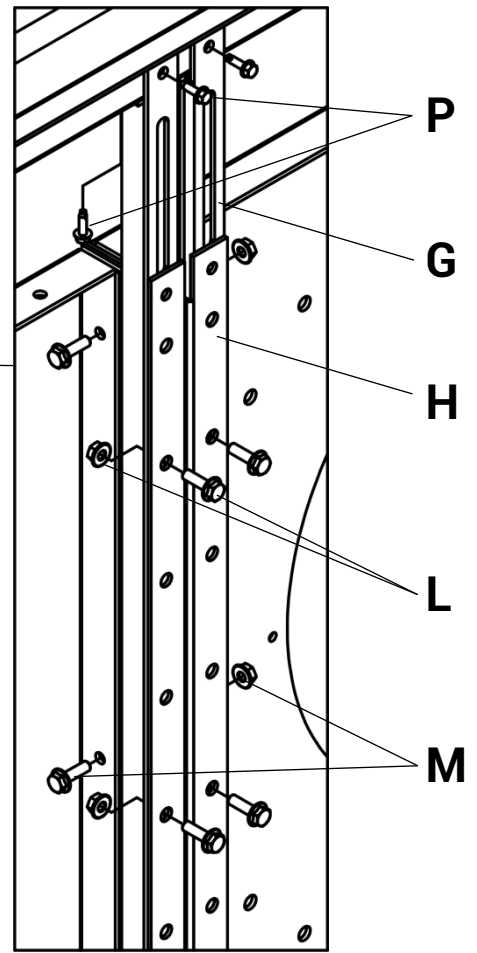
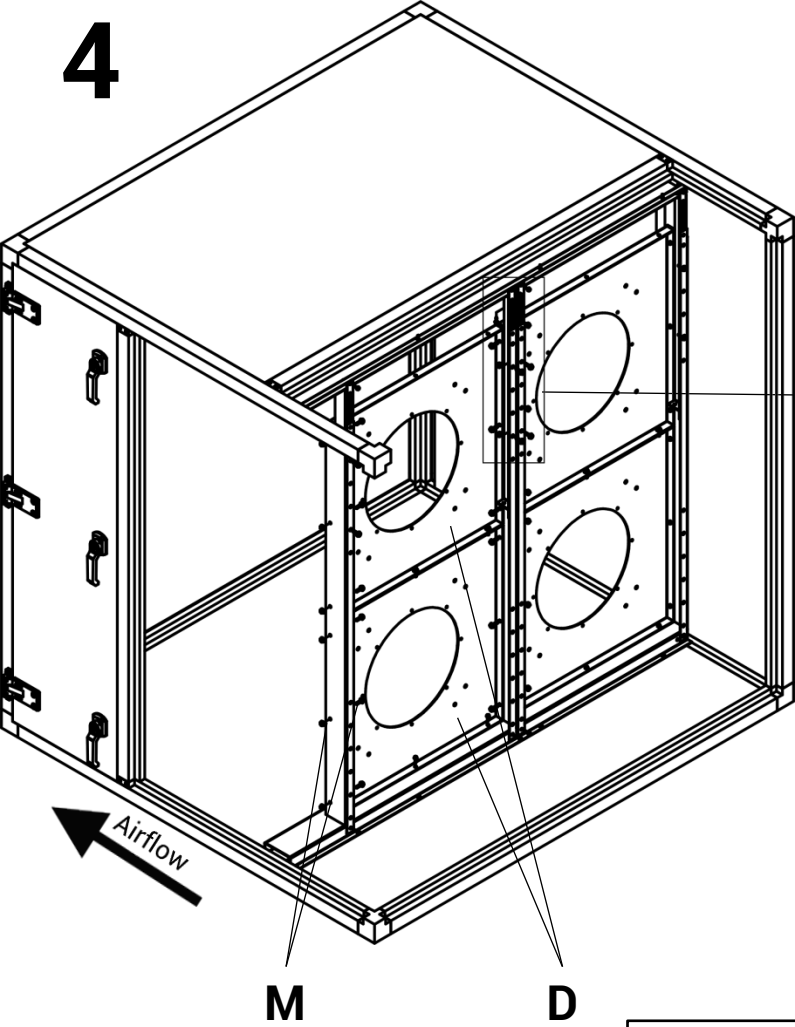


1

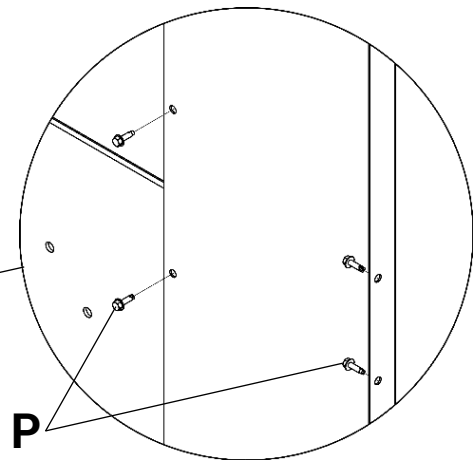
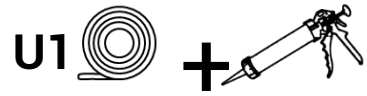


6



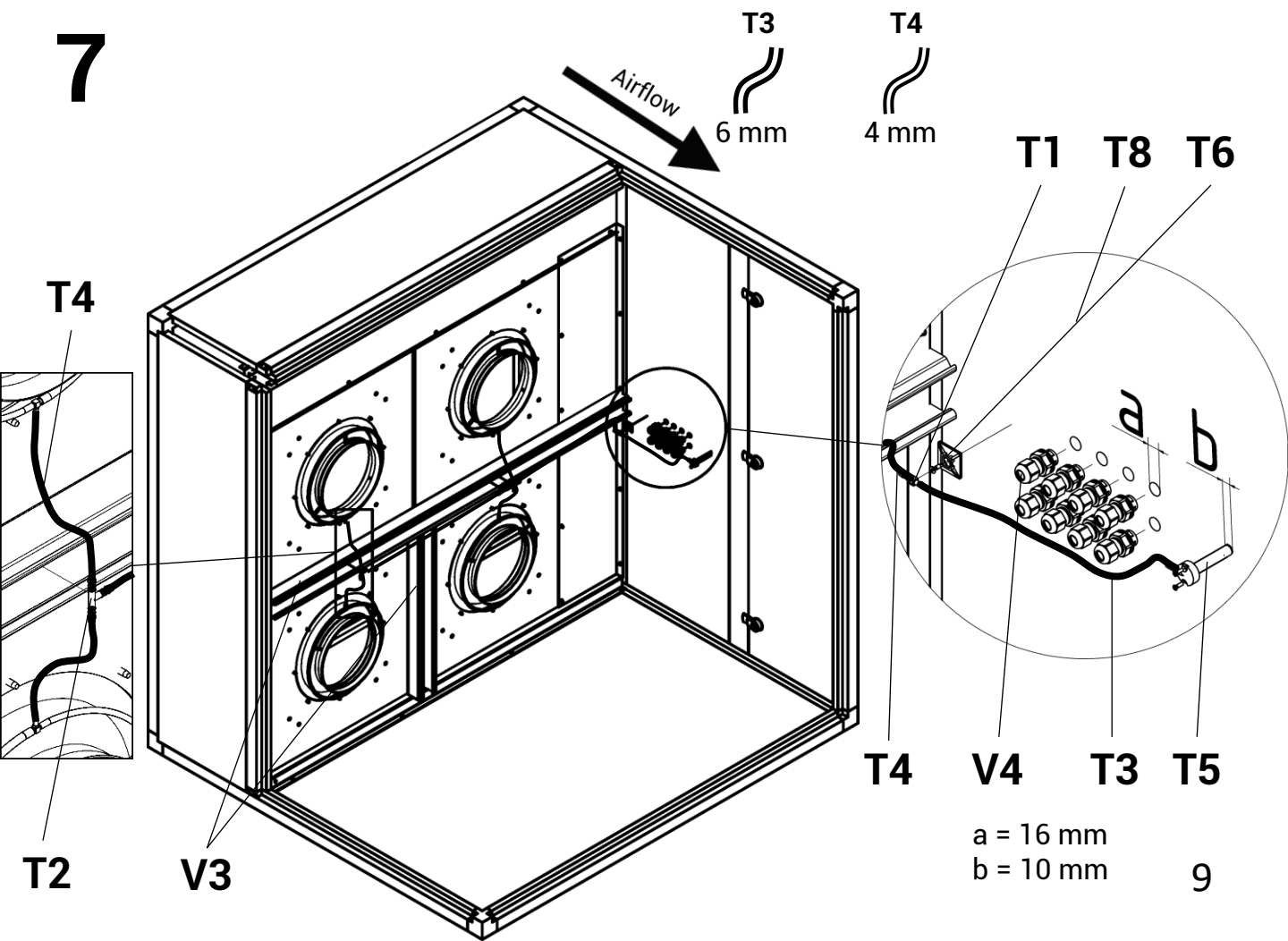
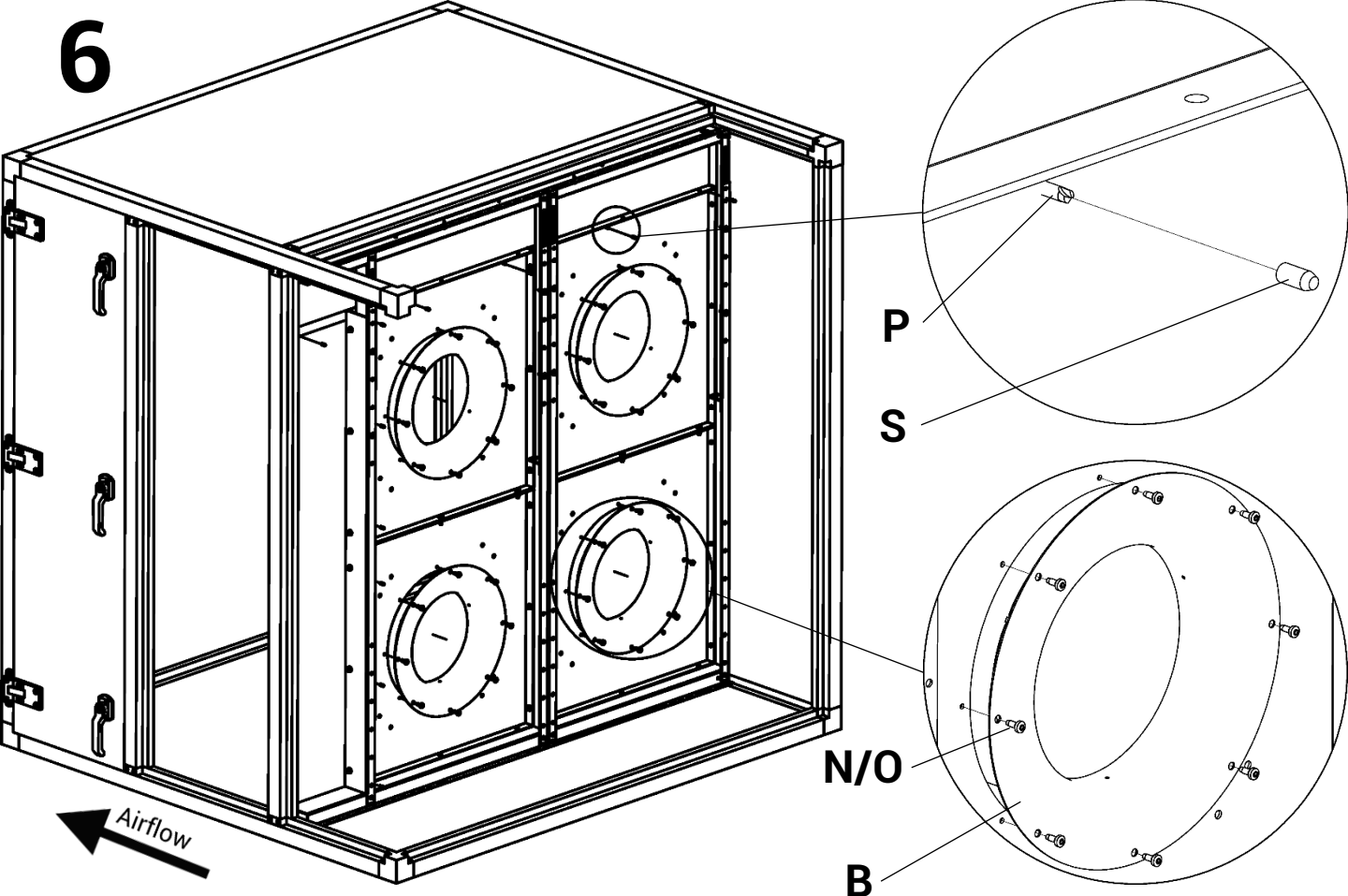


**J1** < 80 mm  
**J2** < 160 mm  
**J3** < 240 mm  
**J1+J2+J3** < 500 mm

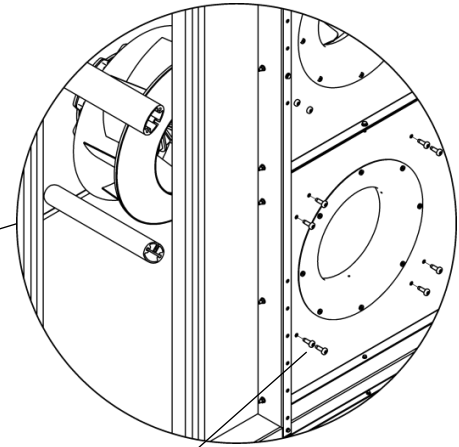
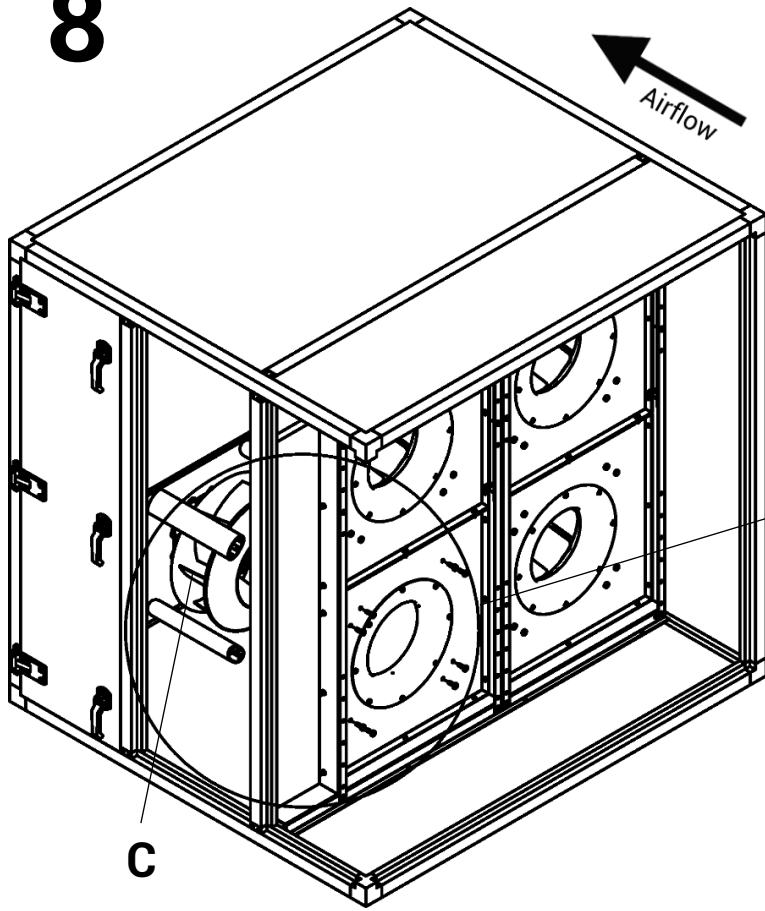


**I1** < 80 mm  
**I2** < 160 mm  
**I3** < 240 mm  
**I1+I2+I3** < 500 mm





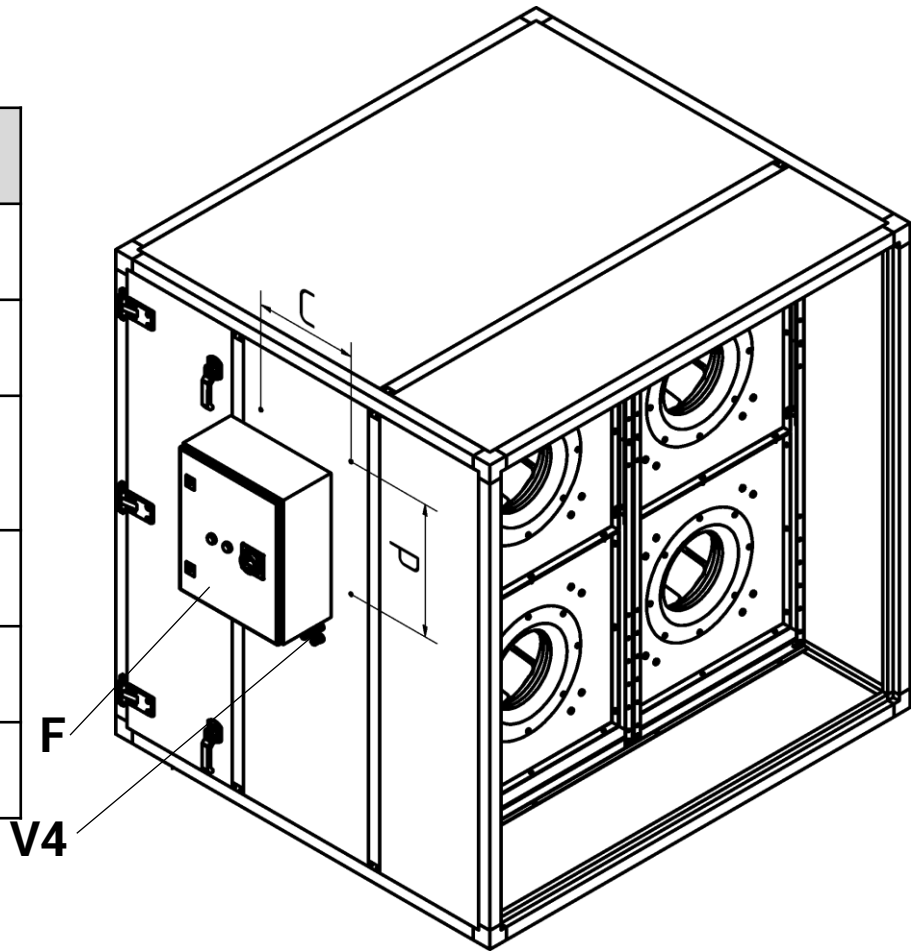
# 8



N/O

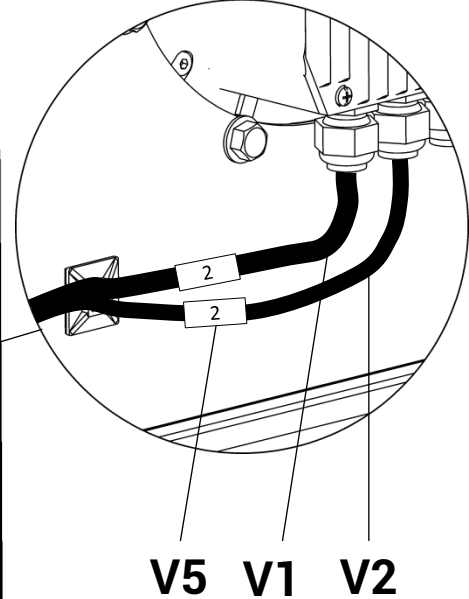
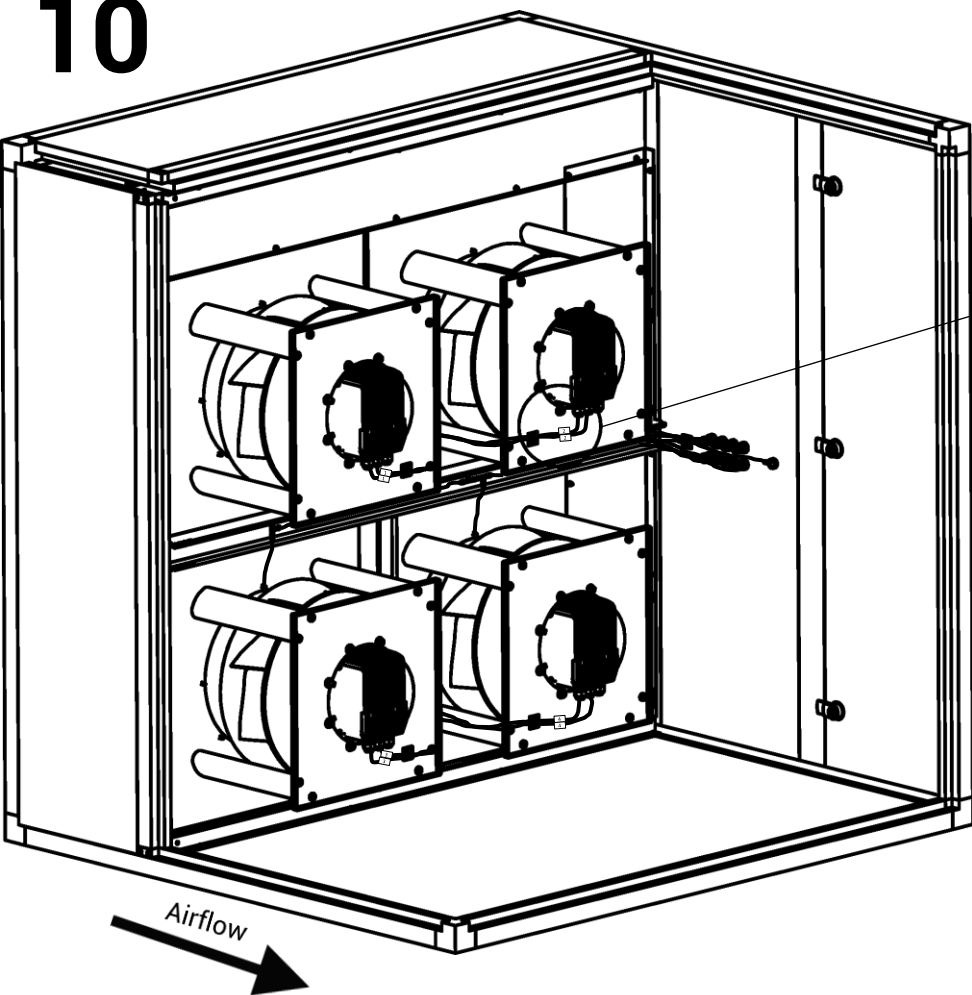
# 9

Art.-Nr./ Item No.	c [mm]	d [mm]
FG0-02020 FG0-02021	340	340
FG0-02019 FG0-04020	360	460
FG0-04019 FG0-04021 FG0-06020	460	460
FG0-09021 FG0-09021	560	760
FG0-06019 FG0-06021	460	660
FG0-12020 FG0-12021	560	960



10

# 10

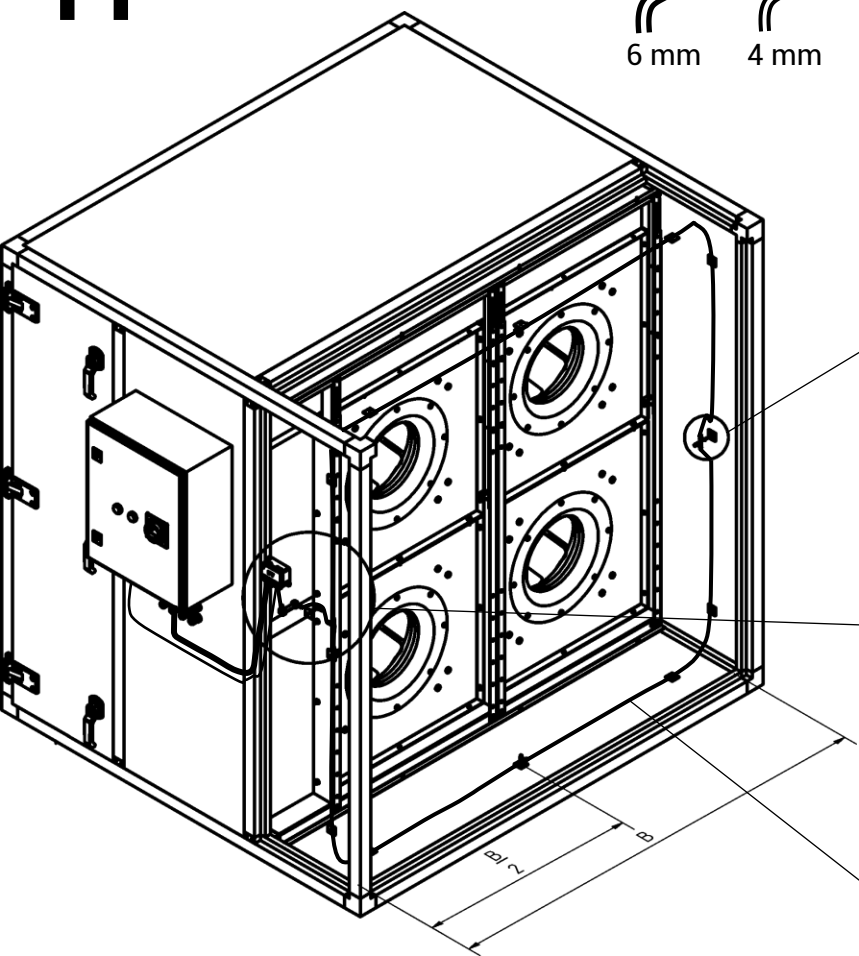


V5 V1 V2

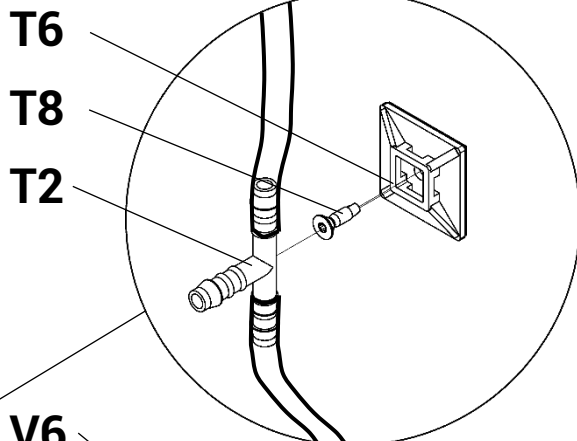


4 G 1,5 mm<sup>2</sup> 12 x 0,25 mm<sup>2</sup>  
4 G 2,5 mm<sup>2</sup>

# 11



T3 6 mm T4 4 mm



V6

T3

T5

T1

T4

T2

11

