



Características técnicas



Rango (anchura puerta)
Hasta 5 m



Caudal / Longitud
5400 - 14400 m³/h
1,5 m a 3 m



Ventiladores
Centrifugos
5 velocidades



Temperatura cámara
>0°C a -25°C



Grado de protección
Cortina de aire IP20 [*]
Ventiladores IP44 []**



Control
Regulador manual Plug&Play
+ control IR
(Control Clever opcional)



Bastidor
Acero galvanizado /
inoxidable (opcional)



Tipo de rejilla
Perforada circular



Lamas de descarga
Aluminio, tipo airfoil
Ajustables 0-15° cada lado

RAL 9016
estándar



Acero
inoxidable



Recubrimiento Aqua
Aero bajo pedido



Otros colores
bajo pedido



[*] Opcional cortina de aire M o G IP55.

[**] Opcional ventiladores IP55.

El sistema de cortina de aire TWIN KPL ha sido diseñado para ofrecer una solución versátil a cualquier tipo de cámara frigorífica: frigoríficos (más de 0°C) y congeladores (0°C hasta -25°C).

Separación climática de alta eficiencia con 2 jets y tecnología de recirculación, contra las pérdidas térmicas provocadas por la gran diferencia de temperatura. El sistema consta de dos cortinas de aire enfrentadas verticalmente con los jets invertidos. Este doble jet funciona como un circuito cerrado creando una zona de separación en la entrada de la puerta. Gracias a esta doble barrera de aire, es la mejor alternativa al SISTEMA TRIOJET cuando el espacio es limitado.

Requiere techo para tapar el 100% de la abertura con los 2 jets (no incluido, debe ser proporcionado por otros).

Opcionalmente se podría implementar calefacción para mejorar la reducción de hielo en el suelo y el control de la humedad.

Recomendamos el revestimiento Aqua Aero (prueba de niebla salina de 15.000 horas) o acero inoxidable para mejorar la protección contra la corrosión.

Con ventiladores centrifugos de doble aspiración de bajo nivel sonoro accionados por motor de rotor externo.

Incluye control Plug&Play con cable RJ45 de 7m y mando a distancia por infrarrojos.

Opcionalmente se puede regular con el control avanzado Clever (programable, automático, inteligente, compatible con Modbus RTU para BMS).



❄️ SIN CALEFACCIÓN

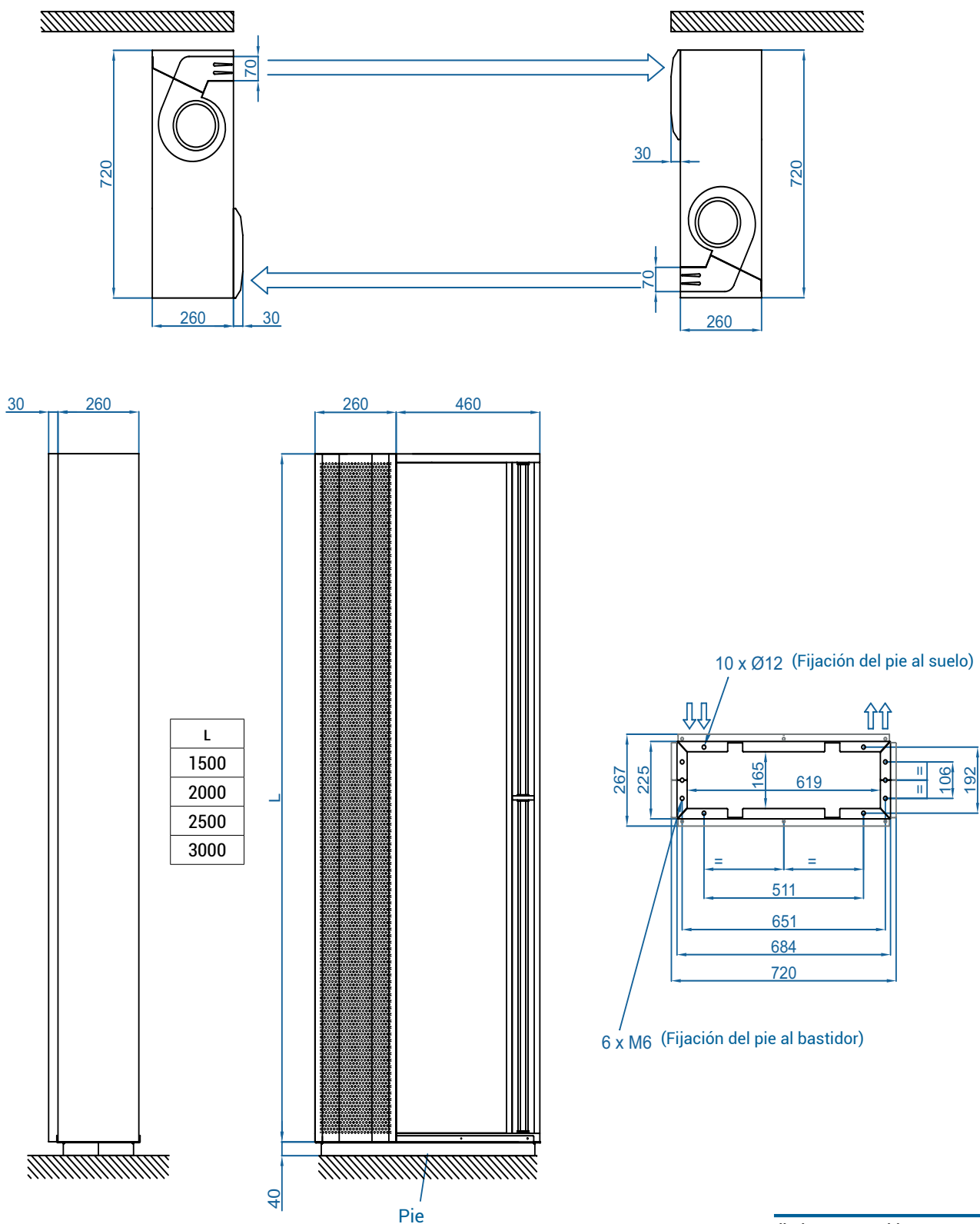
Modelo	Caudal 230V		Potencia ventilación 230V		Intensidad ventilación 230V		Nivel sonoro (5 m) dB(A)	Peso kg
	50Hz m³/h	60Hz m³/h	50Hz kW	60Hz kW	50Hz A	60Hz A		
TWIN KPL M 1500 A	5400	5800	0,636	0,744	2,82	3,30	59	64
TWIN KPL M 2000 A	7200	7680	0,848	0,992	3,76	4,40	60	80
TWIN KPL M 2500 A	9000	9700	1,060	1,240	4,70	5,50	61	88
TWIN KPL M 3000 A	10800	11640	1,272	1,488	5,64	6,60	62	102
TWIN KPL ECM 1500 A	5520	5520	0,426	0,426	3,72	3,72	60	64
TWIN KPL ECM 2000 A	7360	7360	0,568	0,568	4,96	4,96	61	80
TWIN KPL ECM 2500 A	9200	9200	0,710	0,710	6,20	6,20	62	88
TWIN KPL ECM 3000 A	11040	11040	0,852	0,852	7,44	7,44	63	102
TWIN KPL G 1500 A	6400	6400	1,712	0,992	7,60	4,40	61	69
TWIN KPL G 2000 A	9600	9600	2,568	1,488	11,40	6,60	62	90
TWIN KPL G 2500 A	11200	11200	2,996	1,736	13,30	7,70	63	98
TWIN KPL G 3000 A	12800	12800	3,424	1,984	15,20	8,80	64	112
TWIN KPL ECG 1500 A	7200	7200	0,568	0,568	4,96	4,96	65	69
TWIN KPL ECG 2000 A	10800	10800	0,852	0,852	7,44	7,44	66	90
TWIN KPL ECG 2500 A	12600	12600	0,994	0,994	8,68	8,68	67	98
TWIN KPL ECG 3000 A	14400	14400	1,136	1,136	11,92	11,92	68	112



Programa de selección



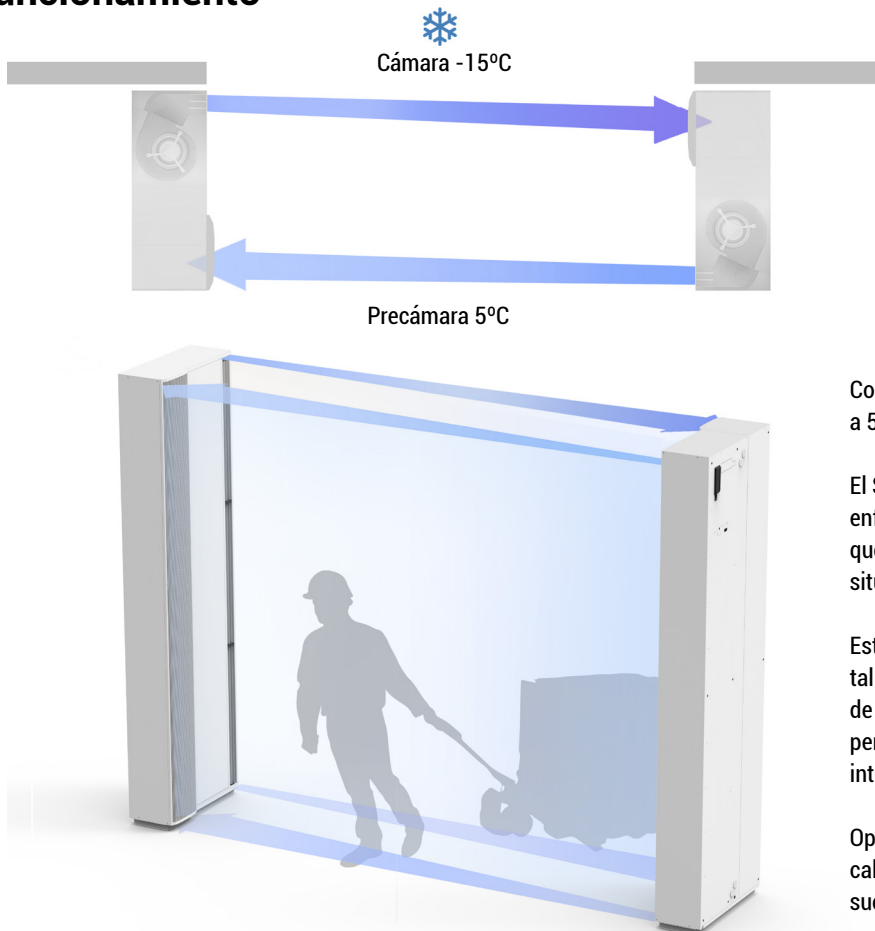
Dimensiones



Dibujos CAD, archivos BIM, manuales de instalación y otra documentación



Funcionamiento



Consideremos una cámara a -15°C y una precámara a 5°C (salto térmico 20°C).

El SISTEMA TWIN KPL con dos cortinas de aire enfrentadas, crea una zona de separación en la puerta que actúa como una barrera muy eficaz ante situaciones adversas.

Esta zona de separación se crea por recirculación de tal manera que ambas cortinas de aire succionan el jet de la otra cortina. Esta franja se mantiene entre la temperatura de la cámara y la precámara reduciendo así el intercambio de temperatura entre ambos lados.

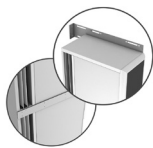
Opcionalmente, según la instalación, se puede utilizar calefacción eléctrica para ayudar a eliminar el hielo del suelo y reducir la humedad.

Accesorios opcionales

Soportes e instalación



Soporte pie
SPF-MG
(Galv. / Inox)



Kit de unión
SPJ-MG
(Galv. / Inox)

Control



Control IR
✓ Incluido



Control básico CA-5AW-IR
✓ Incluido



Hand-Auto
CH-5AW-NE



Kit Control Clever



Kit Interface
IN-NE-II



Cable RJ45
✓ Incluido

Sensores



Contacto de puerta mecánico
MEC-DC



Sensor de temperatura
externa (Control Clever)