

Característiques tècniques



RAL 9016
estàndard



Altres colors
a la carta



Rang
Fins a 1,8 m



Tipus de calefacció
E : elèctrica 1 etapa
A : sense calefacció



Bastidor
Acer galvanitzat



Cabal / Longitud
420 - 630 m³/h
0,6 m a 0,9 m



Potència calorífica
E : 2,5 - 3,2 kW



Tipus de reixa
Circular amb
reixetes protectores



Ventiladors
Axials compactes



Control
Interruptor incorporat per
controlar la ventilació i la
calefacció



Lames de descàrrega
Alumini, tipus airfoil

Cable d'alimentació integrat (1,5 m llarg)

La cortina d'aire MINIBEL és adequada per instal·lacions on es requereix una petita porta o finestra oberta, mantenint l'aire condicionat en l'interior. És el complement ideal per mantenir la temperatura en establiments com quioscs, finestretes de serveis de peatges o menjar ràpid, i entrades de botigues de petites dimensions. A més, es pot seleccionar el model "E", que inclou calefacció.

Totes les cortines d'aire MINIBEL se subministren amb suports de paret.

✿ SENSE CALEFACCIÓ

Model	Cabal m ³ /h	Potència ventilació 230V~50Hz W	Intensitat ventilació 230V~50Hz A	Nivell sonor (5 m) dB(A)	Pes kg
MIN 600 A	420	60	0,52	46	9
MIN 900 A	630	90	0,78	47	12,5

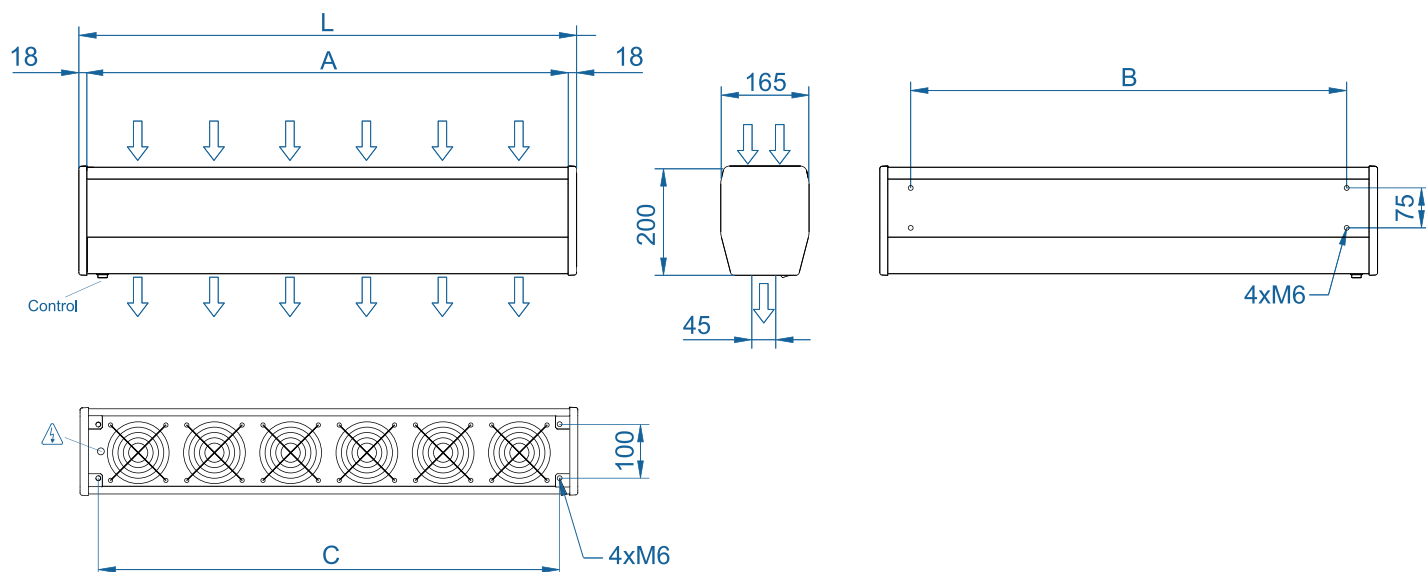
⚡ CALEFACCIÓ ELÈCTRICA

Model	Cabal m ³ /h	Potència ventilació 230V~50Hz W	Intensitat ventilació 230V~50Hz A	Potència calorífica elèctrica 230V~50Hz kW	Nivell sonor (5 m) dB(A)	Pes kg
MIN 600 E230	420	60	0,52	2,5	46	10
MIN 900 E230	630	90	0,78	3,2	47	13,5



Programa de selecció

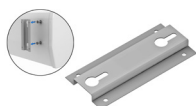
Dimensions



	L	A	B	C
MIN 600	636	600	520	566
MIN 900	936	900	820	866

Accessoris opcionals

Suports i instal·lació



Suport paret
Omega SPT1

✓ Inclòs



Suport silentblock
SPANG SLB

Plànols CAD, arxius BIM, manuals
d'instal·lació i altra documentació

