



## Característiques tècniques



RAL 9016  
estàndard



Altres colors  
a la carta



Rang  
Fins a 2,8 m



Cabal / Longitud  
1400 - 2900 m<sup>3</sup>/h  
1 m a 2 m



Ventiladors  
Tangencials  
2 velocitats



Tipus de calefacció  
E : 3 etapes elèctriques  
P : aigua  
A : sense calefacció



Potència calorífica  
E : 3,8 - 11,3 kW  
P : 8,2- 16,7 kW



Control  
Plug&Play Advanced Pro  
+ control remot IR  
(Control Clever opcional)



Bastidor  
Acer galvanitzat



Tipus de reixa  
Microperforada amb  
funció de prefiltr



Lames de descàrrega  
Alumini, tipus airfoil

La cortina d'aire OPTIMA és ideal per a la majoria de les entrades comercials de fins a 2,8 metres d'alçada.

Una cortina d'aire petita i compacta de disseny agradable, amb forma i vores arrodonides. Incorpora ventiladors tangencials amb turbina de perfil "twisted" de baix nivell sonor i motor de rotor extern de 2 velocitats. Inclou control Plug&Play amb cable RJ45 de 7 m i comandament a distància per infraroigs. Opcionalment, es pot regular amb Advanced Clever Control (programable, automàtic, intel·ligent, compatible amb Modbus RTU per BMS).

### ✿ SENSE CALEFACCIÓ

Model	Cabal m <sup>3</sup> /h	Potència ventilació 230V~50Hz W	Intensitat ventilació 230V~50Hz A	Nivell sonor (5 m) dB(A)	Pes kg
OPT 1000 A	1500	80	0,41	35/50	17,5
OPT 1500 A	2150	117	0,53	36/51	25,5
OPT 2000 A	2900	160	0,82	38/53	33

### ⚡ CALEFACCIÓ ELÈCTRICA

Model	Cabal m <sup>3</sup> /h	Potència calorífica elèctrica (**) kW	Tensió	Potència ventilació 230V~50Hz W	Intensitat ventilació 230V~50Hz A	Nivell sonor (5 m) dB(A)	Pes kg
OPT 1000 E	1500	3,8/5,6	400Vx3	80	0,41	35/50	20,5
OPT 1000 E-9	1500	6/9	400Vx3	80	0,41	35/50	21,5
OPT 1000 E230	1500	3,8/5,6	230Vx1	80	0,41	35/50	20,5
OPT 1500 E	2150	6/9	400Vx3	117	0,53	36/51	27,5
OPT 1500 E230-6	2150	3,8/5,6	230Vx1	117	0,53	36/51	27,5
OPT 1500 E230-9	2150	6/9	230Vx1 (*)	117	0,53	36/51	27,5
OPT 2000 E	2900	5,6/11,3	400Vx3	160	0,82	38/53	42
OPT 2000 E230	2900	5,6/11,3	230Vx1 (*)	160	0,82	38/53	42

(\*) 2 línies d'alimentació separades.

(\*\*) Sota comanda, es poden subministrar bateries elèctriques en altres potències.

### 💧 CALEFACCIÓ AIGUA

Model	Cabal m <sup>3</sup> /h	Potència calorífica 80/60°C kW	Pèrdua pressió aigua Pa	Potència ventiladors 230V~50Hz W	Intensitat ventiladors 230V~50Hz A	Nivell sonor (5 m) dB(A)	Pes kg
OPT 1000 P	1400	8,2	7090	80	0,41	37/51	20,5
OPT 1500 P	2100	12,7	7200	117	0,53	38/52	27,5
OPT 2000 P	2750	16,7	6550	160	0,82	40/54	37,5

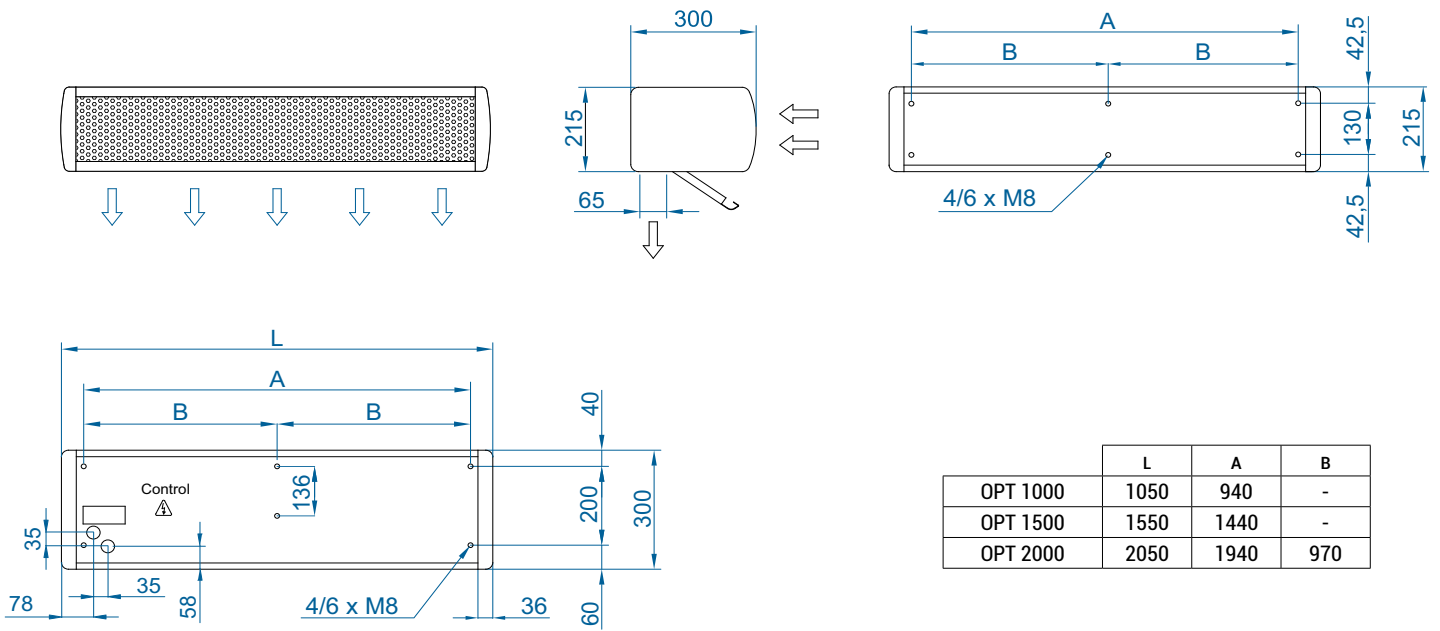
Bateria d'aigua: connexions 1/2" femella. 2 files.



Selection program



## Dimensions



## Accessoris opcionals

### Suports i instal·lació



Suport rail  
SPWR



Suport paret  
Omega SPT2



Suports silentblock  
SPANG-SIL / SLB



Cables de  
suspensió SPCT

### Control



ADVANCED PRO  
✓ Inclòs



Control IR  
✓ Inclòs



RJ11 Cable  
✓ Inclòs



CLEVER PRO

### Sensors i vàlvules



Contacte de porta  
mecànic MEC-DC



Contacte de porta  
magnètic MAG-DC  
✓ Inclòs



Sensor temperatura  
externa (Control Clever)



Electrovàlvula  
V-S



Vàlvula de 3 vies  
V-T



Vàlvula proporcional  
V-ACT



Sensor anticongelació  
AFS-INS

Plànols CAD, arxius BIM, manuals  
d'instal·lació i altra documentació

