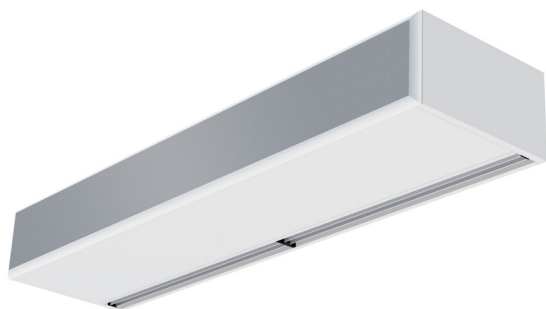




Característiques tècniques



Rang
Fins a 4,2 m



Tipus de calefacció
E: elèctrica 3 etapes
P: aigua
A: sense calefacció
DX: bomba calor [*]



Bastidor [**]
Acer galvanitzat



Cabal / Longitud
1660 - 7200 m³/h
1 m a 3 m



Potència calorífica
E : 3 - 30 kW
P : 8,5 - 40,3 kW



Tipus reixa
Microperforada amb
funció de prefiltrat



Ventiladors
Centrífugs
5 velocitats



Control
Regulador manual Plug&Play
+ control remot IR
(Control Clever opcional)



Lames de descàrrega
Alumini, tipus airfoil
Ajustable 0-15° cada costat

RAL 9016
estàndard



Altres colors
a la carta



Acer
inoxidable



[*] Consulta catàleg DX

[**] Sota comanda, les dimensions poden ser a mida

La gamma de cortines d'aire WINDBOX proporciona equips adequats per tota mena d'entrades comercials. Una cortina d'aire compacta i robusta de la nostra gamma estàndard amb un disseny atemporal, preparada per ser instal·lada visible damunt la porta i preparada per a múltiples configuracions d'instal·lació en fals sostre.

Aquest model de cortina d'aire funciona amb ventiladors centrífugs de doble aspiració amb motors de rotor extern de baix nivell sonor. Els models "EC" incorporen ventiladors eficients de molt baix consum.

Inclou control Plug&Play amb cable RJ45 de 7 m i comandament a distància per infraroigs. Opcionalment, es pot regular amb el control avançat Clever (programable, automàtic, intel·ligent, compatible amb Modbus RTU per BMS).

✿ SENSE CALEFACCIÓ

Model	Cabal m³/h	Potència ventilació 230V~50Hz kW	Intensitat ventilació 230V~50Hz A	Nivell sonor (5 m) dB(A)	Pes kg
M 1000 A	1800	0,212	0,94	55	31
M 1500 A	2700	0,318	1,41	56	46
M 2000 A	3600	0,424	1,88	57	58
M 2500 A	4500	0,530	2,35	58	72
M 3000 A	5400	0,636	2,82	59	86
ECM 1000 A	1840	0,142	1,24	56	31
ECM 1500 A	2760	0,213	1,86	57	46
ECM 2000 A	3680	0,284	2,48	58	58
ECM 2500 A	4600	0,355	3,10	59	72
ECM 3000 A	5520	0,426	3,72	60	86
G 1000 A	2400	0,642	2,85	57	43
G 1500 A	3200	0,856	3,80	58	51
G 2000 A	4800	1,284	5,70	59	80
G 2500 A	5600	1,498	6,65	60	84
G 3000 A	6400	1,712	7,60	61	95
ECG 1000 A	2700	0,213	1,86	61	43
ECG 1500 A	3600	0,284	2,48	62	51
ECG 2000 A	5400	0,426	3,72	63	80
ECG 2500 A	6300	0,497	4,34	64	84
ECG 3000 A	7200	0,568	5,96	65	95



⚡ CALEFACCIÓ ELÈCTRICA

Model	Cabal	Potència calorífica elèctrica 400Vx3~50Hz (*)	Potència ventilació 230V~50Hz	Intensitat ventilació 230V~50Hz	Nivell sonor (5 m)	Pes
	m³/h	kW	kW	A	dB(A)	
M 1000 E	1800	3/6/9	0,212	0,94	55	37
M 1500 E	2700	4/8/12	0,318	1,41	56	57
M 2000 E	3600	6/12/18	0,424	1,88	57	75
M 2500 E	4500	6/12/18	0,530	2,35	58	94
M 3000 E	5400	8/16/24	0,636	2,82	59	112
ECM 1000 E	1840	3/6/9	0,142	1,24	56	37
ECM 1500 E	2760	4/8/12	0,213	1,86	57	57
ECM 2000 E	3680	6/12/18	0,284	2,48	58	75
ECM 2500 E	4600	6/12/18	0,355	3,10	59	94
ECM 3000 E	5520	8/16/24	0,426	3,72	60	112
G 1000 E	2400	5/10/15	0,642	2,85	57	52
G 1500 E	3200	7,5/15/22,5	0,856	3,80	58	63
G 2000 E	4800	10/20/30	1,284	5,70	59	100
G 2500 E	5600	10/20/30	1,498	6,65	60	106
G 3000 E	6400	10/20/30	1,712	7,60	61	120
ECG 1000 E	2700	5/10/15	0,213	1,86	61	52
ECG 1500 E	3600	7,5/15/22,5	0,284	2,48	62	63
ECG 2000 E	5400	10/20/30	0,426	3,72	63	100
ECG 2500 E	6300	10/20/30	0,497	4,34	64	106
ECG 3000 E	7200	10/20/30	0,568	5,96	65	120

(*) Sota comanda, es poden subministrar bateries elèctriques en altres potències.

💧 CALEFACCIÓ AIGUA

Model	Cabal	P86 (80/60°C)		P64 (60/40°C)		P54 (50/40°C)		Potència ventilació 230V~50Hz	Intensitat ventilació 230V~50Hz	Nivell sonor (5 m)	Pes
		Potència calorífica	Pèrdua pressió aigua	Potència calorífica	Pèrdua pressió aigua	Potència calorífica	Pèrdua pressió aigua				
		kW	Pa	kW	Pa	kW	Pa				
M 1000 P	1660	9,17	880	8,56	4370	8,52	1220	0,428	1,90	56	35
M 1500 P	2490	14,26	760	13,69	6460	14,34	4480	0,642	2,85	57	53
M 2000 P	3320	20,65	1930	18,26	4790	18,65	2060	0,856	3,80	58	69
M 2500 P	4150	26,92	3810	22,12	3850	24,32	4040	1,070	4,75	59	86
M 3000 P	4980	33,24	6590	28,37	6760	29,77	5660	1,280	5,70	60	103
ECM 1000 P	1720	9,38	920	8,77	4560	8,74	1280	0,142	1,24	56	35
ECM 1500 P	2580	14,58	790	14,02	6730	14,71	4690	0,213	1,86	57	53
ECM 2000 P	3440	21,12	2010	18,70	4990	19,13	2150	0,284	2,48	58	69
ECM 2500 P	4300	27,53	3960	23,33	4010	24,95	4230	0,355	3,10	59	86
ECM 3000 P	5160	33,99	6860	29,05	7050	30,54	5920	0,426	3,72	60	103
G 1000 P	2250	11,04	1230	10,42	6190	10,56	1790	0,642	2,85	57	50
G 1500 P	3000	16,02	940	15,47	8020	16,37	5670	0,856	3,80	58	59
G 2000 P	4500	24,92	2700	22,29	6810	23,15	3030	1,284	5,70	59	92
G 2500 P	5250	31,16	4930	26,61	5060	28,76	5450	1,498	6,65	60	96
G 3000 P	6000	37,35	8110	32,10	8410	34,03	7180	1,712	7,60	61	109
ECG 1000 P	2550	11,89	1400	11,27	7110	11,50	2090	0,213	1,86	61	50
ECG 1500 P	3400	17,29	1070	16,77	9240	17,86	6620	0,284	2,48	62	59
ECG 2000 P	5100	26,86	3080	24,14	7850	25,24	3530	0,426	3,72	63	92
ECG 2500 P	5950	33,63	5650	28,84	5840	31,38	6360	0,497	4,34	64	96
ECG 3000 P	6800	40,34	9290	34,81	9710	37,16	8400	0,568	5,96	65	109

Bateries d'aigua: les connexions P86 i P64 són 2x3/4" femella (mascle si connexions laterals), les P54 2x1" són mascle.
P86 2 files. P64 3 files. P54 4 files.

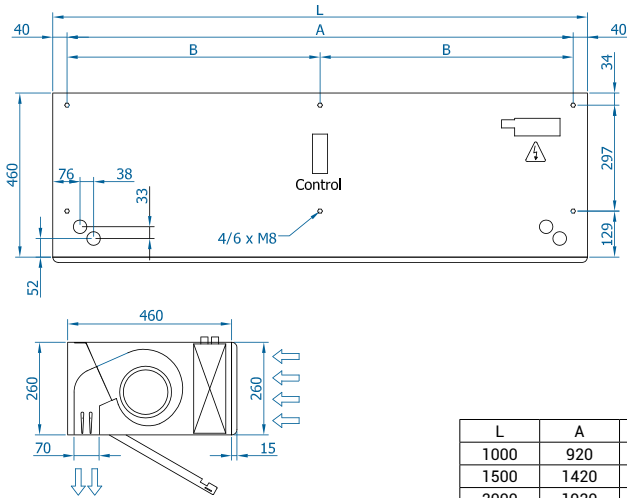


Selection program



Dimensions

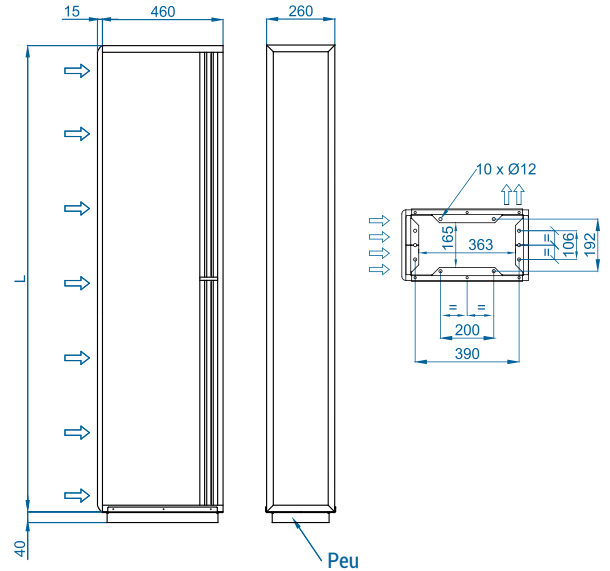
Instal·lació horitzontal



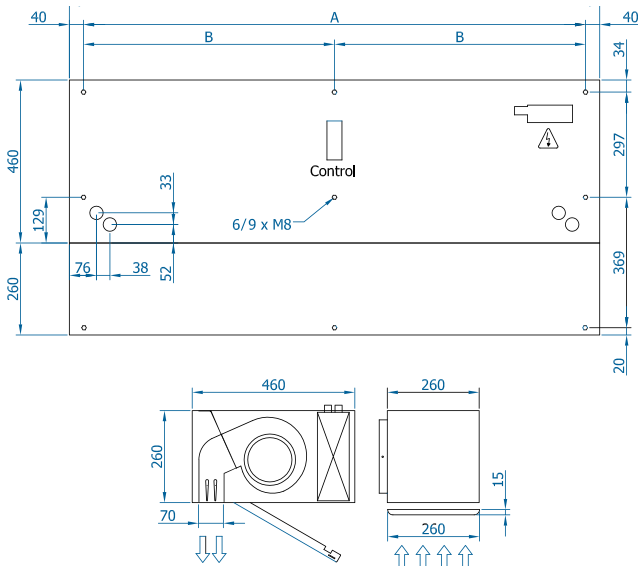
L	A	B
1000	920	-
1500	1420	710
2000	1920	960
2500	2420	1210
3000	2920	1460

Sota comanda, mides personalitzables.

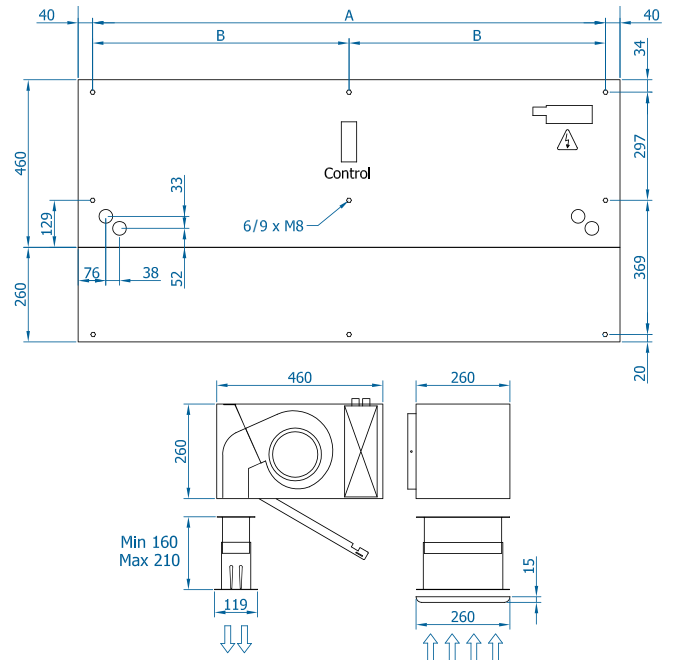
Instal·lació vertical



Instal·lació de superfície en fals sostre



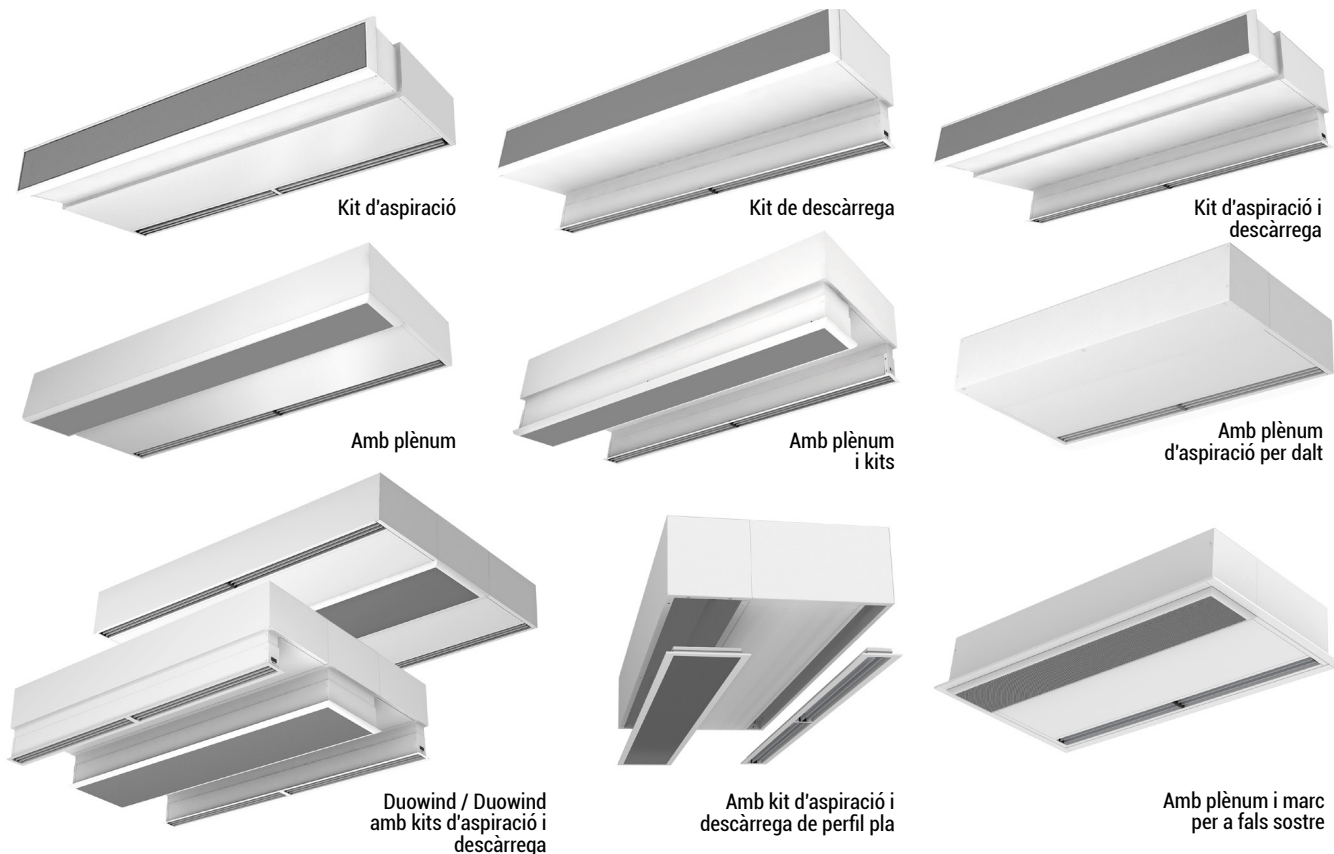
Instal·lació oculta en fals sostre



Plànols CAD, arxius BIM, manuals
d'instal·lació i altra documentació

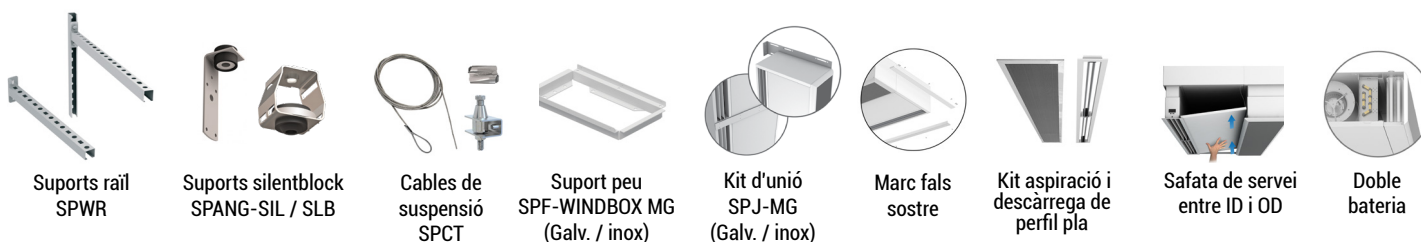


Configuracions



Accessoris opcionals

Suports i instal·lació



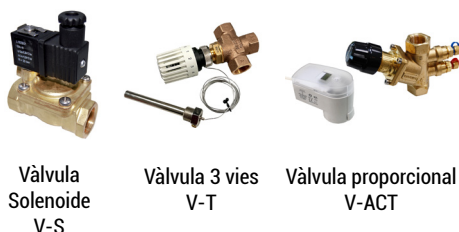
Control



Filtres



Sensors i vàlvules



Condensació