



## Característiques tècniques



RAL 9016  
estàndard



Altres colors a  
la carta



Rang  
Fins a 4,2 m



Cabal / Longitud  
1660 - 7200 m<sup>3</sup>/h  
1 m a 3 m



Ventiladors  
Centrífugs  
5 velocitats



Tipus de calefacció  
E : elèctrica 3 etapes  
P : aigua  
A : sense calefacció  
DX : bomba calor [\*]



Potència calorífica  
E : 3 - 30 kW  
P : 8,5 - 40,3 kW



Control  
Regulador manual Plug&Play  
+ control remot IR  
(Control Clever opcional)



Bastidor [\*\*]  
Acer galvanitzat



Tipus de reixa  
Ranura perforada



Lames de descàrrega

Alumini, tipus airfoil  
Ajustable 0-15° cada costat

[\*] consulta catàleg DX

[\*\*] Sota comanda, les dimensions poden ser a mida

La cortina d'aire SMART combina les millors prestacions tecnològiques amb un disseny i acabats d'alta qualitat. Contemporània, discreta i elegant, té un panell frontal llis i una entrada d'aire amagada, situada en la part superior, evitant així la visió interior de l'equip i de la reixa d'aspiració. SMART està a mig camí entre un model estàndard i un decoratiu, i s'utilitza per espais comercials i públics que necessiten assegurar una climatització eficient i sostenible, integrant-se en l'arquitectura interior i el disseny del local.

Aquest model de cortina d'aire funciona amb ventiladors centrífugs de doble aspiració amb motors de rotor extern de baix nivell sonor. Els models "EC" incorporen ventiladors eficients de molt baix consum.

Inclou control Plug&Play amb cable RJ45 de 7 m i comandament a distància per infraroigs. Opcionalment, es pot regular amb el control avançat Clever (programable, automàtic, intel·ligent, compatible amb Modbus RTU per BMS).

### ✿ SENSE CALEFACCIÓ

Model	Cabal m <sup>3</sup> /h	Potència ventilació 230V~50Hz	Intensitat ventilació 230V~50Hz	Nivell sonor (5 m)	Pes kg
		kW	A	dB(A)	
SMART M 1000 A	1800	0,212	0,94	53	34
SMART M 1500 A	2700	0,318	1,41	54	50
SMART M 2000 A	3600	0,424	1,88	55	62
SMART M 2500 A	4500	0,530	2,35	56	66
SMART M 3000 A	5400	0,636	2,82	57	76
SMART ECM 1000 A	1840	0,142	1,24	54	34
SMART ECM 1500 A	2760	0,213	1,86	55	50
SMART ECM 2000 A	3680	0,284	2,48	56	62
SMART ECM 2500 A	4600	0,355	3,10	57	66
SMART ECM 3000 A	5520	0,426	3,72	58	76
SMART G 1000 A	2400	0,642	2,85	55	38
SMART G 1500 A	3200	0,856	3,80	56	55
SMART G 2000 A	4800	1,284	5,70	57	72
SMART G 2500 A	5600	1,498	6,65	58	76
SMART G 3000 A	6400	1,712	7,60	59	86
SMART ECG 1000 A	2700	0,213	1,86	59	38
SMART ECG 1500 A	3600	0,284	2,48	60	55
SMART ECG 2000 A	5400	0,426	3,72	61	72
SMART ECG 2500 A	6300	0,497	4,34	62	76
SMART ECG 3000 A	7200	0,568	5,96	63	86

## ⚡ CALEFACCIÓ ELÈCTRICA

Model	Cabal	Potència calorífica elèctrica 400Vx3~50Hz (*)	Potència ventilació 230V~50Hz	Intensitat ventilació 230V~50Hz	Nivell sonor (5 m)	Pes
	m³/h	kW	kW	A	dB(A)	kg
SMART M 1000 E	1800	3/6/9	0,212	0,94	53	41
SMART M 1500 E	2700	4/8/12	0,318	1,41	54	62
SMART M 2000 E	3600	6/12/18	0,424	1,88	55	80
SMART M 2500 E	4500	6/12/18	0,530	2,35	56	86
SMART M 3000 E	5400	8/16/24	0,636	2,82	57	99
SMART ECM 1000 E	1840	3/6/9	0,142	1,24	54	41
SMART ECM 1500 E	2760	4/8/12	0,213	1,86	55	62
SMART ECM 2000 E	3680	6/12/18	0,284	2,48	56	80
SMART ECM 2500 E	4600	6/12/18	0,355	3,10	57	86
SMART ECM 3000 E	5520	8/16/24	0,426	3,72	58	99
SMART G 1000 E	2400	5/10/15	0,642	2,85	55	46
SMART G 1500 E	3200	7,5/15/22,5	0,856	3,80	56	68
SMART G 2000 E	4800	10/20/30	1,284	5,70	57	90
SMART G 2500 E	5600	10/20/30	1,498	6,65	58	96
SMART G 3000 E	6400	10/20/30	1,712	7,60	59	109
SMART ECG 1000 E	2700	5/10/15	0,213	1,86	59	46
SMART ECG 1500 E	3600	7,5/15/22,5	0,284	2,48	60	68
SMART ECG 2000 E	5400	10/20/30	0,426	3,72	61	90
SMART ECG 2500 E	6300	10/20/30	0,497	4,34	62	96
SMART ECG 3000 E	7200	10/20/30	0,568	5,96	63	109

(\*) Sota comanda, es poden subministrar bateries elèctriques en altres potències.

## 💧 CALEFACCIÓ AIGUA

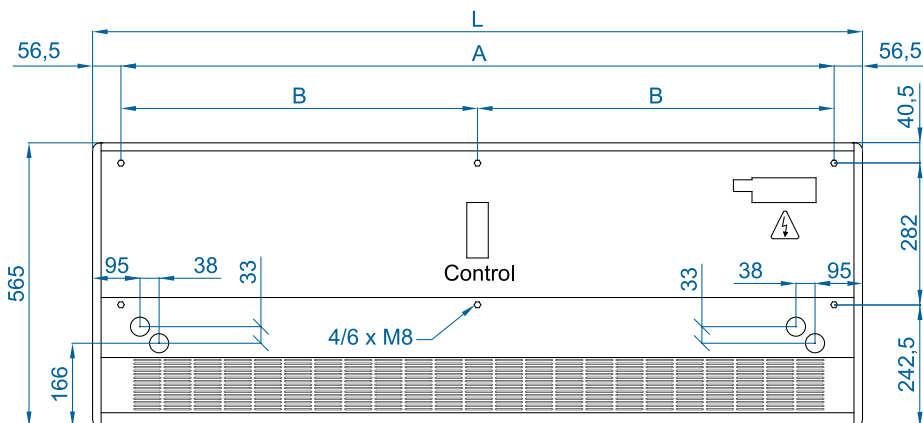
Model	Cabal m³/h	P86 (80/60°C)		P64 (60/40°C)		P54 (50/40°C)		Potència ventilació 230V~50Hz kW	Intensitat ventilació 230V~50Hz A	Nivell sonor (5 m) dB(A)	Pes kg
		Potència calorífica kW	Pèrdua pressió aigua Pa	Potència calorífica kW	Pèrdua pressió aigua Pa	Potència calorífica kW	Pèrdua pressió aigua Pa				
		SMART M 1000 P	1660	9,17	880	8,56	4370				
SMART M 1500 P	2490	14,26	760	13,69	6460	14,34	4480	0,642	2,85	55	58
SMART M 2000 P	3320	20,65	1930	18,26	4790	18,65	2060	0,856	3,80	56	73
SMART M 2500 P	4150	26,92	3810	22,12	3850	24,32	4040	1,070	4,75	57	79
SMART M 3000 P	4980	33,24	6590	28,37	6760	29,77	5660	1,280	5,70	58	91
SMART ECM 1000 P	1720	9,38	920	8,77	4560	8,74	1280	0,142	1,24	54	39
SMART ECM 1500 P	2580	14,58	790	14,02	6730	14,71	4690	0,213	1,86	55	58
SMART ECM 2000 P	3440	21,12	2010	18,70	4990	19,13	2150	0,284	2,48	56	73
SMART ECM 2500 P	4300	27,53	3960	23,33	4010	24,95	4230	0,355	3,10	57	79
SMART ECM 3000 P	5160	33,99	6860	29,05	7050	30,54	5920	0,426	3,72	58	91
SMART G 1000 P	2250	11,04	1230	10,42	6190	10,56	1790	0,642	2,85	55	44
SMART G 1500 P	3000	16,02	940	15,47	8020	16,37	5670	0,856	3,80	56	64
SMART G 2000 P	4500	24,92	2700	22,29	6810	23,15	3030	1,284	5,70	57	83
SMART G 2500 P	5250	31,16	4930	26,61	5060	28,76	5450	1,498	6,65	58	87
SMART G 3000 P	6000	37,35	8110	32,10	8410	34,03	7180	1,712	7,60	59	99
SMART ECG 1000 P	2550	11,89	1400	11,27	7110	11,50	2090	0,213	1,86	59	44
SMART ECG 1500 P	3400	17,29	1070	16,77	9240	17,86	6620	0,284	2,48	60	64
SMART ECG 2000 P	5100	26,86	3080	24,14	7850	25,24	3530	0,426	3,72	61	83
SMART ECG 2500 P	5950	33,63	5650	28,84	5840	31,38	6360	0,497	4,34	62	87
SMART ECG 3000 P	6800	40,34	9290	34,81	9710	37,16	8400	0,568	5,96	63	99

Bateries d'aigua: les connexions P86 i P64 són 2x3/4" femella (mascle si connexions laterals), les P54 2x1" són mascle.  
P86 2 files. P64 3 files. P54 4 files.



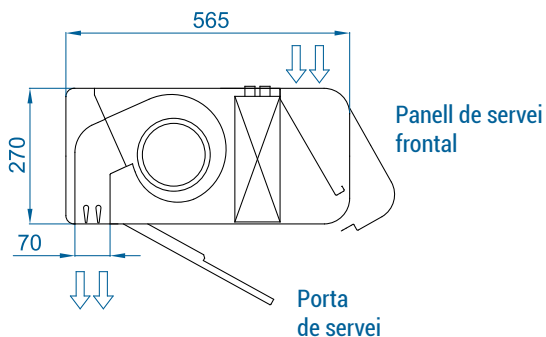
Selection program

## Dimensions



	L	A	B
SMART 1000	1034	920	-
SMART 1500	1534	1420	710
SMART 2000	2034	1920	960
SMART 2500	2534	2420	1210
SMART 3000	3034	2920	1460

Sota comanda, mides personalitzables



Panell frontal llis o personalitzable amb logos, il·luminació o senyalització

## Accessoris opcionals

### Suports i instal·lació



Suports rail SPWR



Suports silentblock SPANG-SIL / SLB



Cables de suspensió SPCT

Plànols CAD, arxius BIM, manuals d'instal·lació i altra documentació



### Control



Control IR  
✓ Inclòs



Control bàsic  
✓ Inclòs



Kit Control Clever



Cable RJ45  
✓ Inclòs



Hand-Auto CH-5HW-NE



Termòstat ambient T6360



Kit Interface IN-NE-II

### Filtres



Prefiltre extraïble G2

### Sensors i vàlvules



Contacte de porta magnètic MAG-DC



Contacte de porta mecànic MEC-DC



Sensor temperatura externa (Control Clever)



Vàlvula solenoide V-S



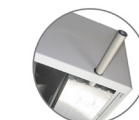
Vàlvula 3 vies V-T



Vàlvula proporcional V-ACT



Sensor anticongelació AFS-INS



Safata de condensació

### Condensació