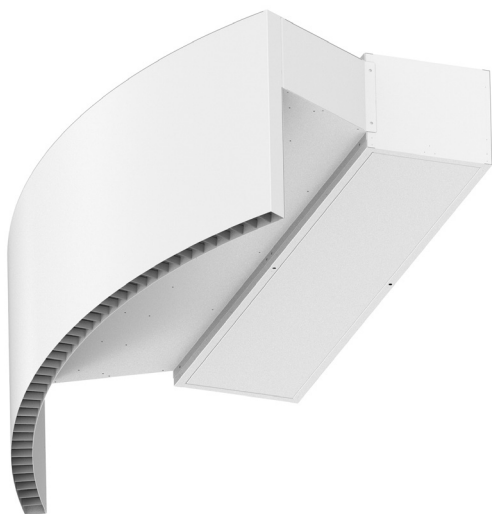


Característiques tècniques



Rang
Fins a 4,2 m



Tipus de calefacció
E : elèctrica 3 etapes
P : aigua
A : sense calefacció
DX : bomba calor [*]



Bastidor [**]
Acer galvanitzat



Cabal / Longitud
2250 - 6300 m³/h
1 m a 2,5 m



Potència calorífica
E : 5 - 30 kW
P : 10,4- 33,6 kW



Tipus de reixa
Perforada rectangular



Ventiladors
Centrífugs
5 velocitats



Control
Manual regulador Plug&Play
+ Control remot IR
(Control Clever opcional)



Lames de descàrrega
Alumini, tipus airfoil

RAL 9016
estàndard



Altres colors
a la carta



Acer
inoxidable



[*] Consultar catàleg DX

[**] Cada cortina d'aire està feta a mida

Les cortines d'aire ROTOWIND estan dissenyades a mida per adaptar-se perfectament a la curvatura de qualsevol porta giratòria. És un model que pot muntar-se discretament, de dues maneres diferents, amb dimensions a mida: estàndard (muntatge en la part superior) o invertida (muntatge en fals sostre). Construcció de bastidor autoportant acabat en color blanc RAL9016 de sèrie. Altres colors o acer inoxidable disponibles sota comanda.

Aquesta cortina d'aire funciona amb ventiladors centrífugs de doble aspiració accionats per un motor de rotor extern de baix nivell sonor. Models EC muntats amb ventiladors de molt baix consum. Amb gran reixa d'aspiració perforada que evita un manteniment intensiu.

Inclou control Plug&Play amb Cable RJ45 de 7 m i comandament a distància per infraroigs. Opcionalment, es pot regular amb el control avançat Clever (programable, automàtic, intel·ligent, compatible amb Modbus RTU per BMS).

* SENSE CALEFACCIÓ

Model	Cabal m ³ /h	Potència ventilació 230V~50Hz kW	Intensitat ventilació 230V~50Hz A	Nivell sonor (5 m) dB (A)	Pes kg
ROTO G 1000 A	2400	0,642	2,85	57	-
ROTO G 1500 A	3200	0,856	3,80	58	-
ROTO G 2000 A	4800	1,284	5,70	59	-
ROTO G 2500 A	5600	1,498	6,65	60	-
ROTO ECG 1000 A	2700	0,213	1,86	61	-
ROTO ECG 1500 A	3600	0,284	2,48	62	-
ROTO ECG 2000 A	5400	0,426	3,72	63	-
ROTO ECG 2500 A	6300	0,497	4,34	64	-



⚡ CALEFACCIÓ ELÈCTRICA

Model	Cabal	Potència calorífica elèctrica 400Vx3~50Hz (*)	Potència ventilació 230V~50Hz	Intensitat ventilació 230V~50Hz	Nivell sonor (5 m)	Pes
	m³/h	kW	kW	A	dB(A)	kg
ROTO G 1000 E	2400	5/10/15	0,642	2,85	57	-
ROTO G 1500 E	3200	7,5/15/22,5	0,856	3,80	58	-
ROTO G 2000 E	4800	10/20/30	1,284	5,70	59	-
ROTO G 2500 E	5600	10/20/30	1,498	6,65	60	-
ROTO ECG 1000 E	2700	5/10/15	0,213	1,86	61	-
ROTO ECG 1500 E	3600	7,5/15/22,5	0,284	2,48	62	-
ROTO ECG 2000 E	5400	10/20/30	0,426	3,72	63	-
ROTO ECG 2500 E	6300	10/20/30	0,497	4,34	64	-

(*) Sota comanda, es poden subministrar bateries elèctriques en altres potències.

💧 CALEFACCIÓ AIGUA

Model	Cabal m³/h	P86 (80/60°C)		P64 (60/40°C)		P54 (50/40°C)		Potència ventilació 230V~50Hz kW	Intensitat ventilació 230V~50Hz A	Nivell sonor (5 m) dB(A)	Pes kg
		Potència calorífica kW	Pèrdua pressió aigua Pa	Potència calorífica kW	Pèrdua pressió aigua Pa	Potència calorífica kW	Pèrdua pressió aigua Pa				
ROTO G 1000 P	2250	11,04	1230	10,42	6190	10,56	1790	0,642	2,85	57	-
ROTO G 1500 P	3000	16,02	940	15,47	8020	16,37	5670	0,856	3,80	58	-
ROTO G 2000 P	4500	24,92	2700	22,29	6810	23,15	3030	1,284	5,70	59	-
ROTO G 2500 P	5250	31,16	4930	26,61	5060	28,76	5450	1,498	6,65	60	-
ROTO ECG 1000 P	2550	11,89	1400	11,27	7110	11,50	2090	0,213	1,86	61	-
ROTO ECG 1500 P	3400	17,29	1070	16,77	9240	17,86	6620	0,284	2,48	62	-
ROTO ECG 2000 P	5100	26,86	3080	24,14	7850	25,24	3530	0,426	3,72	63	-
ROTO ECG 2500 P	5950	33,63	5650	28,84	5840	31,38	6360	0,497	4,34	64	-

Bateries d'aigua: les connexions P86 i P64 són 2x3/4" femella (mascle si connexions laterals), les P54 2x1" són mascle.
P86 2 files. P64 3 files. P54 4 files.



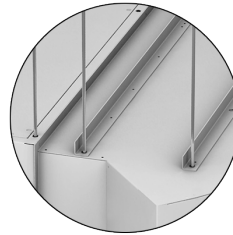
Selection program

Configuració d'instal·lació

Estàndard: muntatge damunt la porta

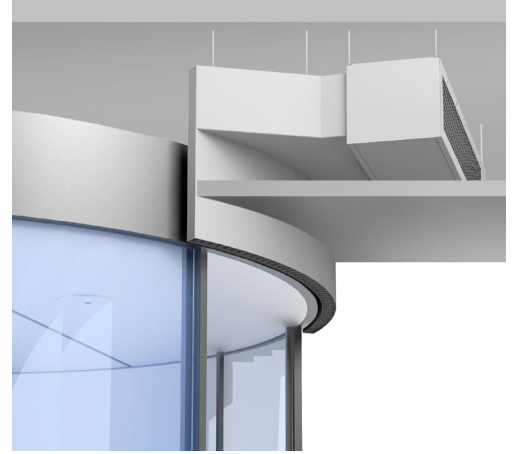


Instal·lació encastada

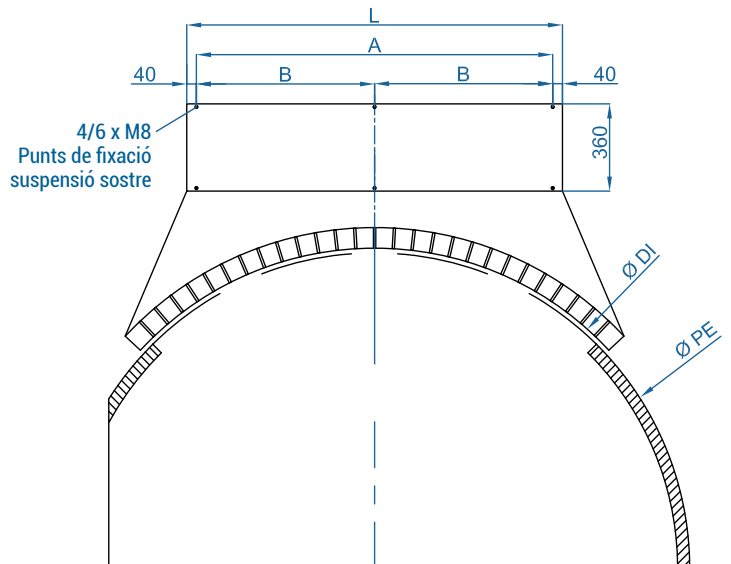
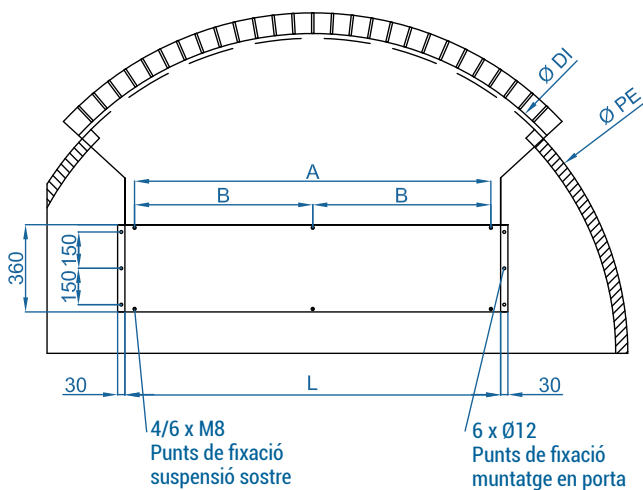
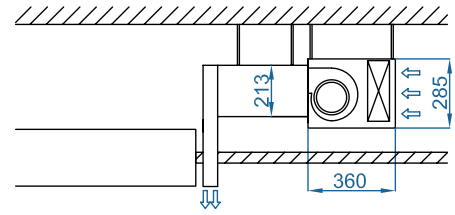
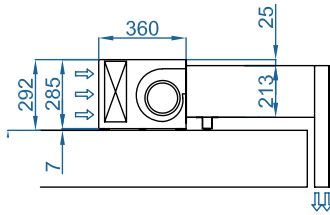


Instal·lació penjant

Invertida: instal·lació en fals sostre



Dimensions



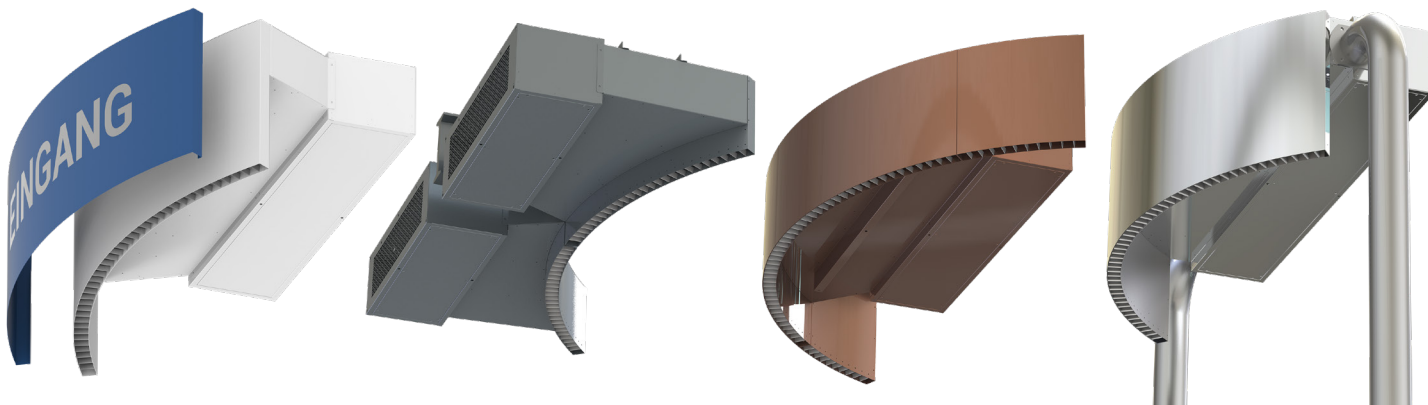
	L	I	A
ROTO 1000	1050	970	-
ROTO 1500	1550	1470	735
ROTO 2000	2055	1975	987,5
ROTO 2500	2555	2475	1237,5

Ø DI	Diàmetre interior expulsió aire
Ø PE	Diàmetre exterior porta

Acabats personalitzats

La cortina d'aire ROTOWIND es pot personalitzar del mateix color i materials que la porta giratòria, per encaixar en el disseny interior o l'estètica exterior de l'edifici. Opcionalment, es pot demanar amb una caràtula frontal decorativa pintada en color diferent o un altre acabat. També es pot personalitzar amb logos, gràfics o senyalització.

Existeixen múltiples opcions d'accessoris i suports per adaptar la instal·lació a les seves necessitats.



Accessoris opcionals

Suports i instal·lació



Caràtula frontal decorativa
(Pintada RAL / Inox)



Suport angle
(damunt la porta)

✓ Inclòs



Silentblock
(damunt la porta)

✓ Inclòs



Suports silentblock
SPANG-SIL / SLB



Cables de suspensió SPCT



Braç corb
Rotowind

Control



Control IR
✓ Inclòs



Control bàsic
✓ Inclòs



Kit Control Clever



Cable RJ45
✓ Inclòs



Hand-Auto
CH-5HW-NE



Termòstat ambient
T6360



Kit Interface
IN-NE-II

Filtres



Prefiltre
extraïble G2

Sensors i vàlvules



Contacte de porta
magnètic MAG-DC



Contacte de porta
mecànic MEC-DC



Sensor temperatura
externa (Control Clever)



Vàlvula solenoide
V-S



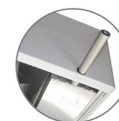
Vàlvula 3 vies
V-T



Vàlvula proporcional
V-ACT



Sensor anticongelació
AFS-INS



Safata de
condensació

Condensació