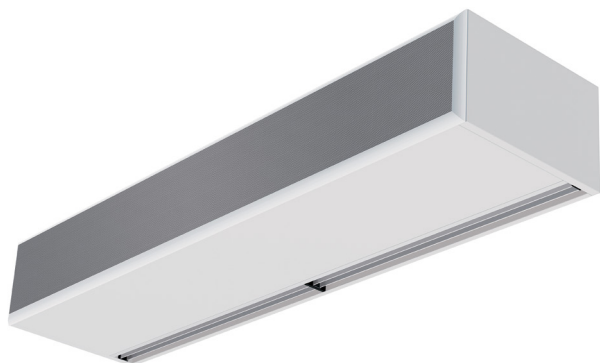




## Característiques tècniques



Rang  
Fins a 7 m



Cabal / Longitud  
**3750 - 10720 m<sup>3</sup>/h**  
1 m a 3 m



Ventiladors  
**Centrífugs**  
**5 velocitats**



Tipus de calefacció  
**E : elèctrica 3 etapes**  
**P : aigua**  
**A : sense calefacció**  
**DX : bomba calor [\*]**



Potència calorífica  
**E : 6 - 50 kW**  
**P : 15,2 - 55,0 kW**



Control  
**Regulador manual Plug&Play**  
**+ control remot IR**  
**(Control Clever opcional)**



Bastidor [\*\*]  
**Acer galvanitzat**



Tipus de reixa  
**Microperforada amb**  
**funció de prefiltrat**



Lames de descàrrega  
**Alumini, tipus airfoil**  
**Ajustable 0-15° cada costat**

RAL 9016  
estàndard



Altres colors  
a la carta



Acer  
inoxidable



[\*] Consultar catàleg DX

[\*\*] Sota comanda, les dimensions poden ser a mida

Cortina d'aire de mida comercial amb una potència equivalent a una unitat industrial. Com tota la gamma estàndard de cortines d'aire Airtècnics, WIND-BOX BB té un disseny elegant i atemporal. Una cortina d'aire molt versàtil dotada d'una àmplia varietat d'especificacions tècniques, opcions de muntatge i personalització, que reuneix les últimes innovacions i novetats.

Aquest model funciona amb ventiladors EC centrífugs de doble aspiració d'última generació, accionats per un motor de rotor exterior, d'alta eficiència, molt baix consum, i baix nivell sonor.

Inclou control Plug&Play amb Cable RJ45 de 7 m i comandament a distància per infraroigs. Opcionalment, es pot regular amb el control avançat Clever (programable, automàtic, intel·ligent, compatible amb Modbus RTU per BMS).

### ✿ SENSE CALEFACCIÓ

Model	Cabal m <sup>3</sup> /h	Potència ventilació 230V~50Hz kW	Intensitat ventilació 230V~50Hz A	Nivell sonor (5 m) dB (A)	Pes kg
BB 1000 A	4020	0,873	3,87	66	38
BB 1500 A	5360	1,164	5,16	67	55
BB 2000 A	8040	1,746	7,74	68	77
BB 2500 A	9380	2,037	9,03	69	93
BB 3000 A	10720	2,328	10,32	70	110



## ⚡ CALEFACCIÓ ELÈCTRICA

Model	Cabal m³/h	Potència calorífica elèctrica 400Vx3~50Hz (*) kW	Potència ventilació 230V~50Hz kW	Intensitat ventilació 230V~50Hz A	Nivell sonor (5 m) dB(A)	Pes kg
BB 1000 E	4020	6/15/21	0,873	3,87	66	49
BB 1500 E	5360	8/19/27	1,164	5,16	67	71
BB 2000 E	8040	12/30/42 (**)	1,746	7,74	68	98
BB 2500 E	9380	16/30/46 (**)	2,037	9,03	69	119
BB 3000 E	10720	20/30/50 (**)	2,328	10,32	70	141

(\*) Sota comanda, es poden subministrar bateries elèctriques en altres potències.

(\*\*) 2 línies d'alimentació separades.

## 💧 CALEFACCIÓ AIGUA

Model	Cabal m³/h	P86 (80/60°C)		P64 (60/40°C)		P54 (50/40°C)		Potència ventilació 230V~50Hz kW	Intensitat ventilació 230V~50Hz A	Nivell sonor (5 m) dB(A)	Pes kg
		Potència calorífica kW	Pèrdua pressió aigua Pa	Potència calorífica kW	Pèrdua pressió aigua Pa	Potència calorífica kW	Pèrdua pressió aigua Pa				
BB 1000 P	3750	18,21	15190	15,16	16190	16,48	12180	0,873	3,87	65	47
BB 1500 P	5000	23,52	1200	21,87	10990	24,15	15260	1,164	5,16	66	67
BB 2000 P	7500	36,57	3470	31,13	7350	35,04	12680	1,746	7,74	67	93
BB 2500 P	8750	45,78	6370	38,96	13420	42,12	11880	2,037	9,03	68	115
BB 3000 P	10000	55,04	10570	45,49	11230	49,27	10920	2,328	10,32	69	135

Bateria d'aigua: les connexions P86 i P64 són 2x1"; P54 1000-2000 2x1" i 2500-3000 2x1¼".

Totes les connexions són mascle.

P86 2 files. P64 3 files. P54 4 files.

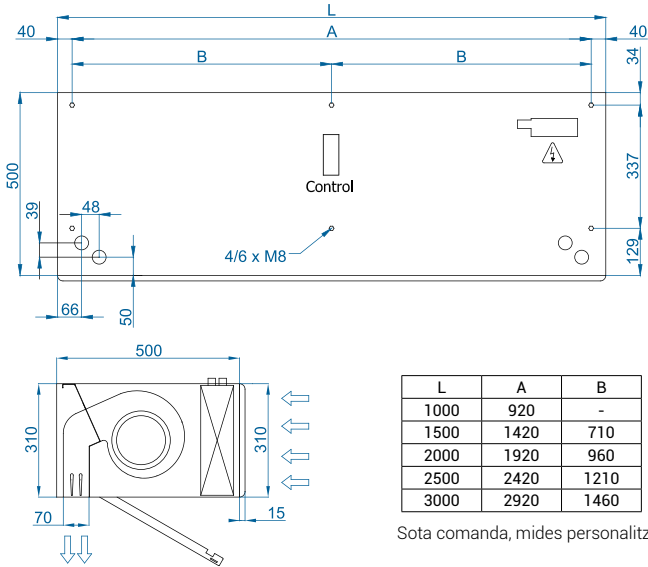


Selection program

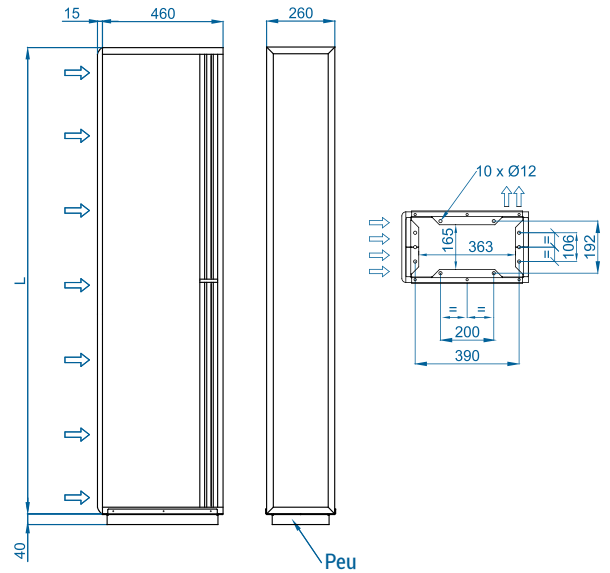


## Dimensions

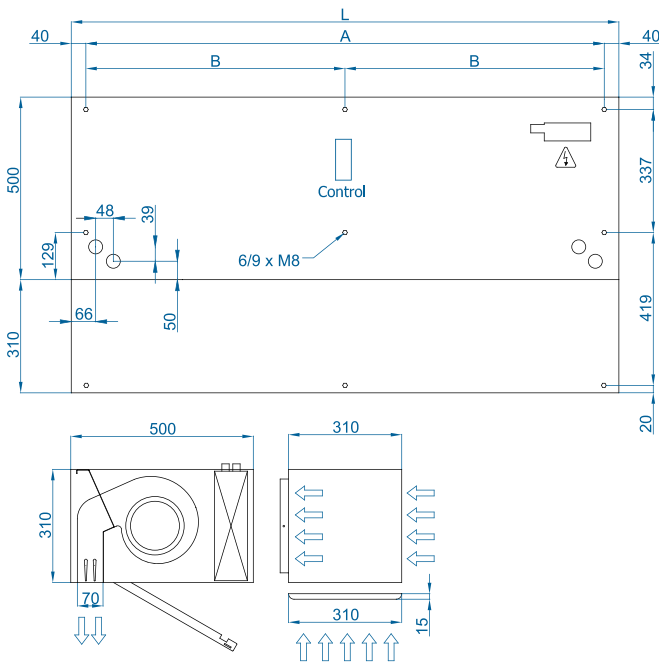
Instal·lació horitzontal



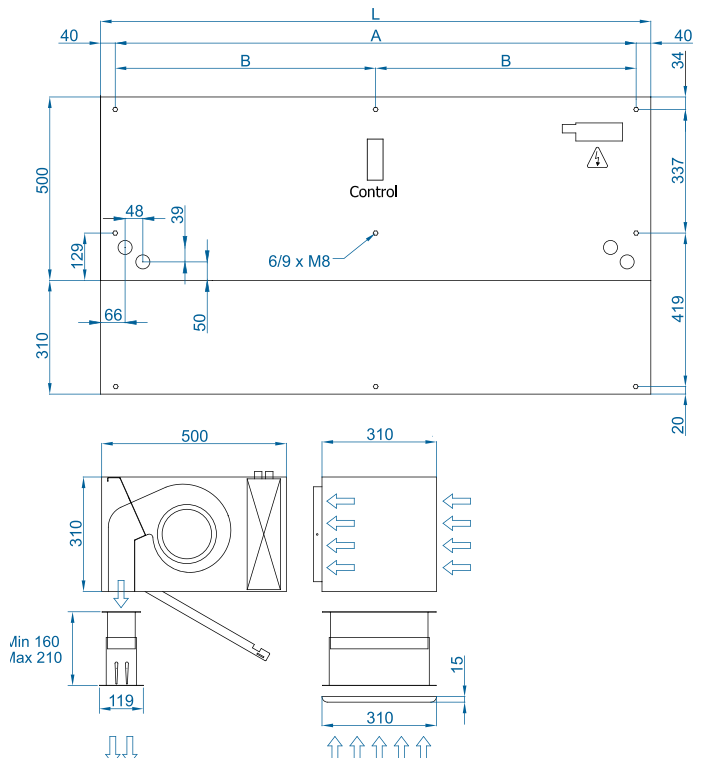
Instal·lació vertical



Instal·lació superfície interior sostre



Instal·lació invisible fals sostre



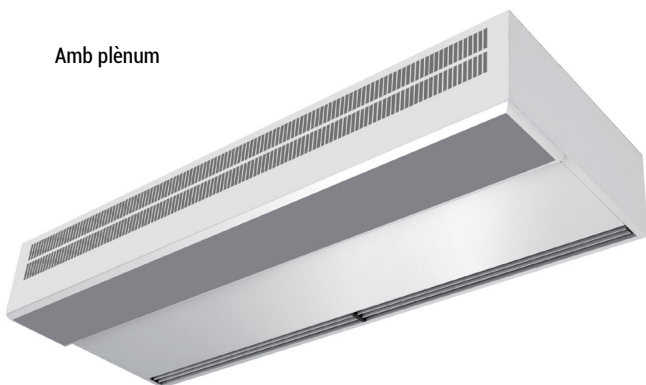
Plànols CAD, arxius BIM, manuals  
d'instal·lació i altra documentació





## Configuració d'instal·lació

Amb plènum



Amb plènum i kits



Amb kit de descàrrega



Amb kit d'aspiració i descàrrega



## Accessoris opcionals

### Suports i instal·lació



Suports raíl  
SPWR



Suports silentblock  
SPANG-SIL / SLB



Cables de suspensió  
SPCT



Suport peu  
SPF-BB  
(Galv. / inox)



Kit d'unió  
SPJ-BB  
(Galv. / inox)



Kit aspiració i descàrrega de perfil pla



Safata de servei entre aspiració i descàrrega

### Control



Control IR  
✓ Inclòs



Control bàsic  
✓ Inclòs



Kit Control Clever



Cable RJ45  
✓ Inclòs



Hand-Auto  
CH-5HW-NE



Termòstat ambient  
T6360



Kit Interface  
IN-NE-II

### Filtres



Prefiltre extraïble G2

### Sensors i vàlvules



Contacte de porta magnètic  
MAG-DC



Contacte de porta mecànic  
MEC-DC



Sensor temperatura externa  
(Control Clever)



Vàlvula solenoide  
V-S



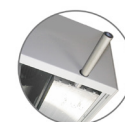
Vàlvula 3 vies  
V-T



Vàlvula proporcional  
V-ACT



Sensor anticongelació  
AFS-INS



Safata de condensació