



Característiques tècniques



RAL 9016
estàndard



Altres colors
a la carta



Rang
Fins a 7 m



Tipus de calefacció
E : elèctrica 3 etapes
P : aigua
A : sense calefacció
DX : bomba calor [*]



Bastidor [**]
Acer galvanitzat



Cabal / Longitud
3750 - 10720 m³/h m³/h
1 m a 3 m



Potència calorífica
E : 6 - 50 kW
P : 15,2 - 55,0 kW



Tipus de reixa
Perforat rectangular



Ventiladors
Centrífugs
5 velocitats



Control
Regulador manual Plug&Play
+ control remot IR
(Control Clever opcional)



Lames de descàrrega
Alumini, tipus airfoil
Ajustable 0-15° cada costat

[*] Consultar catàleg DX

[**] Sota comanda, les dimensions poden ser a mida

La cortina d'aire INVISAIR BB està dissenyada per ser instal·lada de forma totalment invisible en fals sostre i columnes o calaixos al voltant de la porta, per passar totalment desapercebuda. És la solució ideal en entrades que, per raons arquitectòniques, requereixen una cortina d'aire totalment integrada en el disseny interior de l'edifici. El model BB ha estat dissenyat amb l'última generació de motors EC, amb ventiladors d'alta eficiència, molt baix consum elèctric, i baix nivell sonor. Aporta la mateixa potència que una cortina d'aire industrial, amb menor consum elèctric.

Inclou control Plug&Play amb Cable RJ45 de 7 m i comandament a distància per infraroigs. Opcionalment, es pot regular amb el control avançat Clever (programable, automàtic, intel·ligent, compatible amb Modbus RTU per BMS).

* SENSE CALEFACCIÓ

Model	Cabal m³/h	Potència ventilació 230V~50Hz kW	Intensitat ventilació 230V~50Hz A	Nivell sonor (5 m) dB (A)	Pes kg
IBB 1000 A	4020	0,873	3,87	66	46
IBB 1500 A	5360	1,164	5,16	67	66
IBB 2000 A	8040	1,746	7,74	68	88
IBB 2500 A	9380	2,037	9,03	69	97
IBB 3000 A	10720	2,328	10,32	70	116



⚡ CALEFACCIÓ ELÈCTRICA

Model	Cabal m³/h	Potència calorífica elèctrica 400Vx3~50Hz (*) kW	Potència ventilació 230V~50Hz kW	Intensitat ventilació 230V~50Hz A	Nivell sonor (5 m) dB(A)	Pes kg
IBB 1000 E	4020	6/15/21	0,873	3,87	66	58
IBB 1500 E	5360	8/19/27	1,164	5,16	67	83
IBB 2000 E	8040	12/30/42 (**)	1,746	7,74	68	112
IBB 2500 E	9380	16/30/46 (**)	2,037	9,03	69	125
IBB 3000 E	10720	20/30/50 (**)	2,328	10,32	70	148

(*) Sota comanda, es poden subministrar bateries elèctriques en altres potències.

(**) 2 línies d'alimentació.

💧 CALEFACCIÓ AIGUA

Model	Cabal m³/h	P86 (80/60°C)		P64 (60/40°C)		P54 (50/40°C)		Potència ventilació 230V~50Hz kW	Intensitat ventilació 230V~50Hz A	Nivell sonor (5 m) dB(A)	Pes kg
		Potència calorífica kW	Pèrdua pressió aigua Pa	Potència calorífica kW	Pèrdua pressió aigua Pa	Potència calorífica kW	Pèrdua pressió aigua Pa				
IBB 1000 P	3750	18,21	15190	15,16	16190	16,48	12180	0,873	3,87	65	56
IBB 1500 P	5000	23,52	1200	21,87	10990	24,15	15260	1,164	5,16	66	80
IBB 2000 P	7500	36,57	3470	31,13	7350	35,04	12680	1,746	7,74	67	102
IBB 2500 P	8750	45,78	6370	38,96	13420	42,12	11880	2,037	9,03	68	119
IBB 3000 P	10000	55,04	10570	45,49	11230	49,27	10920	2,328	10,32	69	143

Bateria d'aigua: les connexions P86 i P64 són 2x1"; P54 1000-2000 2x1" i 2500-3000 2x1¼".

Totes les connexions són mascle.

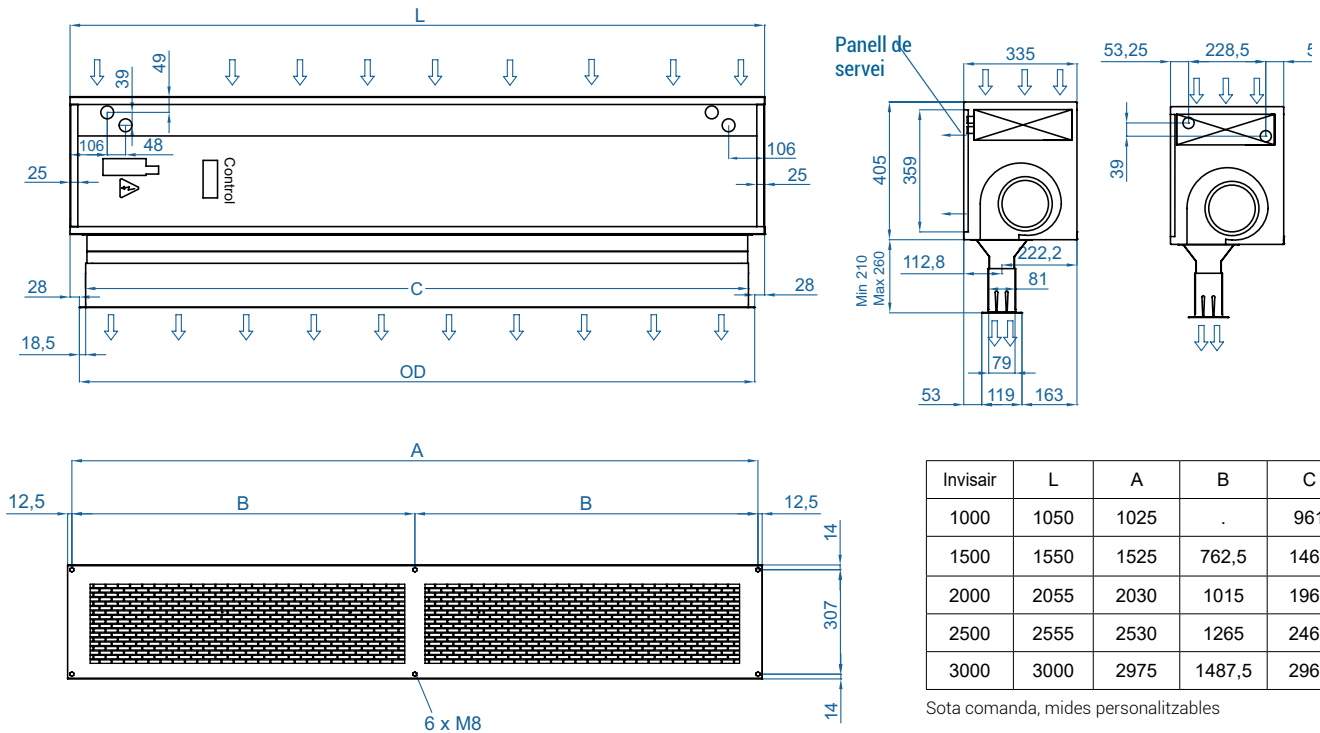
P86 2 files. P64 3 files. P54 4 files.



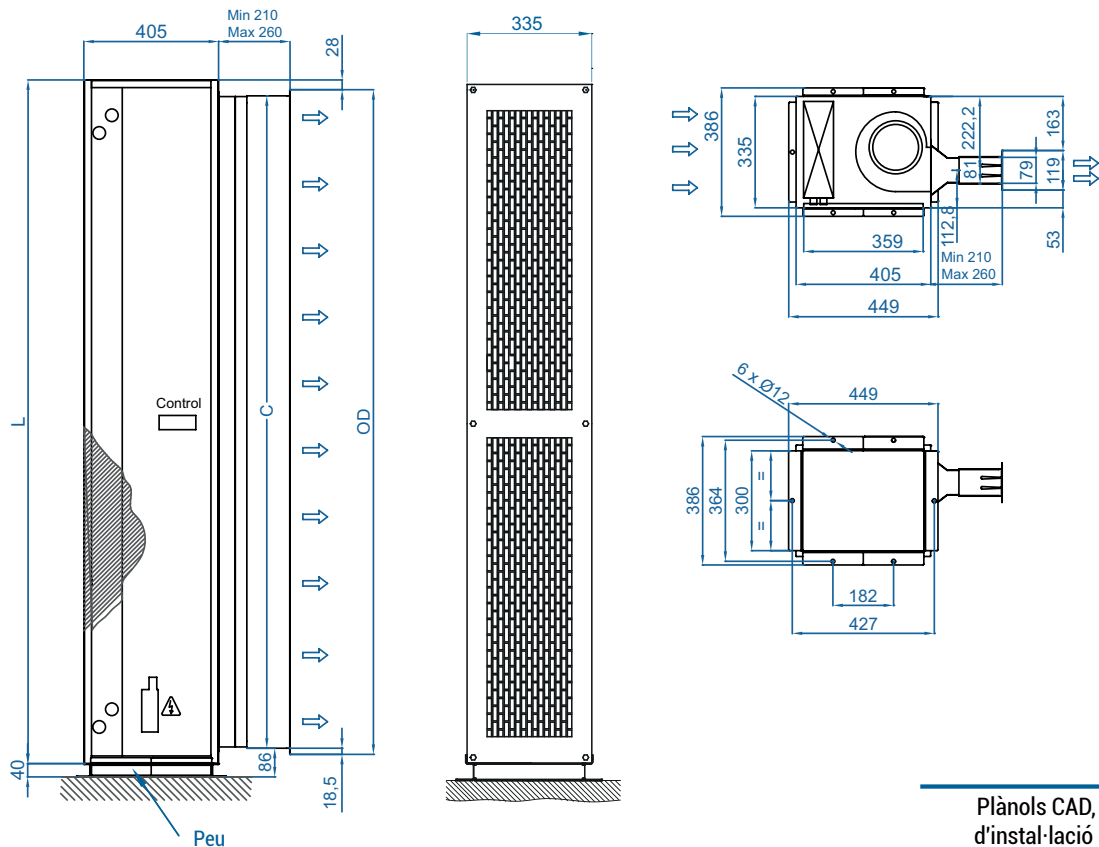
Selection program

Dimensions

Instal·lació horitzontal



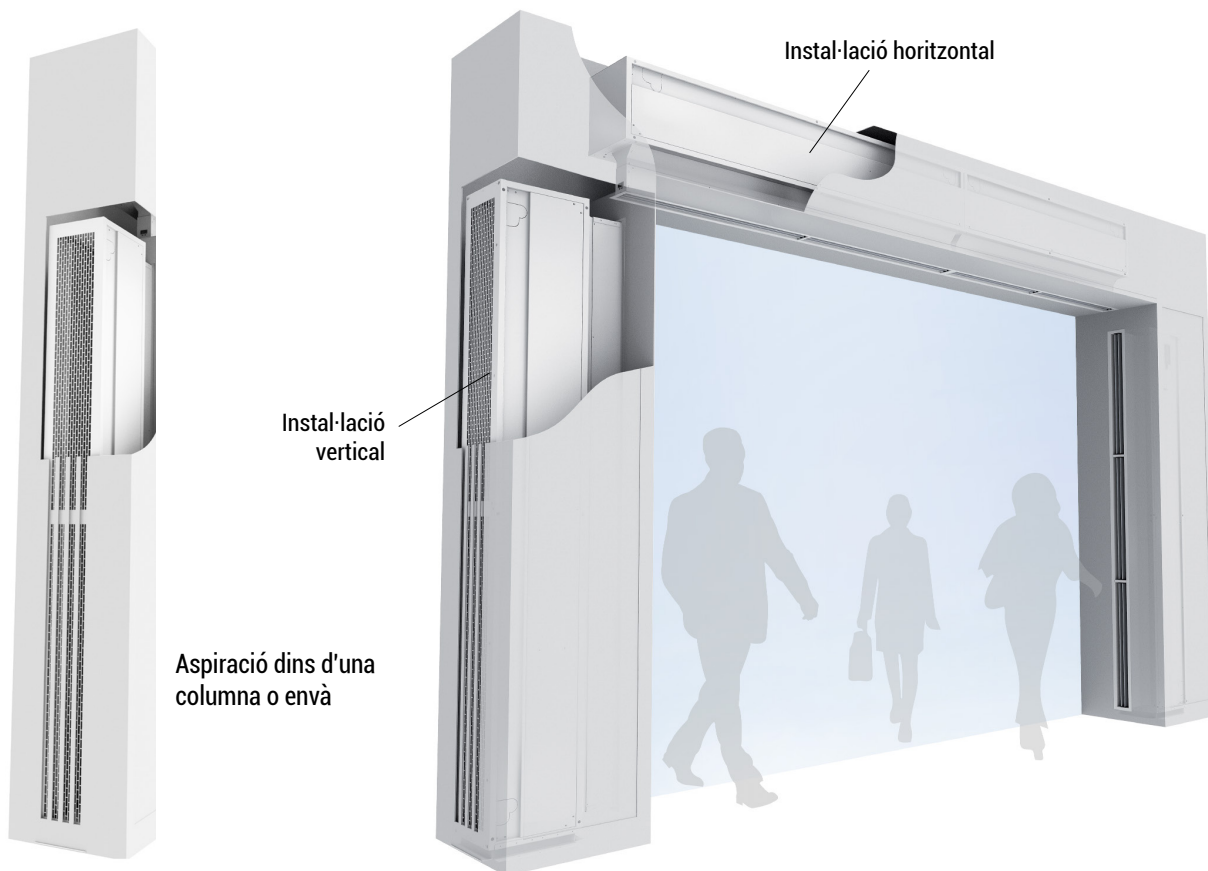
Instal·lació vertical



Plànols CAD, arxius BIM, manuals
d'instal·lació i altra documentació



Configuracions d'instal·lació



Accessoris opcionals

Suports i instal·lació



Suports raíl
SPWR



Suports silentblock
SPANG-SIL / SLB



Cables de
suspensió SPCT



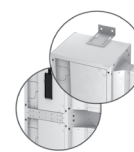
Suport esquadra
Invisair BB



Reixa
perfil pla



Suport peu
SPF-INVISAIR BB
(Galv.)



Kit d'unió
SPJ-INVISAIR BB
(Galv.)

Control



Control IR
✓ Inclòs



Control bàsic
✓ Inclòs



Kit Control Clever



Cable RJ45
✓ Inclòs



Hand-Auto
CH-5HW-NE



Termòstat ambient
T6360



Kit Interface
IN-NE-II

Filtres



Prefiltre
extraïble G2

Sensors i vàlvules



Contacte de porta
magnètic MAG-DC



Contacte de porta
mecànic MEC-DC



Sensor temperatura
externa (Control Clever)



Vàlvula solenoide
V-S



Vàlvula 3 vies
V-T



Vàlvula proporcional
V-ACT



Sensor anticongelació
AFS-INS