



Característiques tècniques



Rang
Fins a 7 m



Tipus de calefacció
E : elèctrica 3 etapes
P : aigua
A : sense calefacció
DX : bomba calor [*]



Bastidor **[**]**
Acer galvanitzat



Cabal / Longitud
3750 - 9380 m³/h
1 m a 2,5 m



Potència calorífica
E : 6 - 46 kW
P : 15,6 - 45,8 kW



Tipus de reixa
Perforat rectangular



Ventiladors
Centrífugs
5 velocitats



Control
Regulador manual Plug&Play
+ control remot IR
(Control Clever opcional)



Lames de descàrrega
Alumini, tipus airfoil
Ajustable 0-15° cada costat

RAL 9016
estàndard



Altres colors
a la carta



Acer
inoxidable



[*] Consultar catàleg DX

[**] Cada cortina està feta a mida

Les cortines d'aire ROTOWIND estan dissenyades a mida per adaptar-se perfectament a la curvatura de qualsevol porta giratòria. Poden muntar-se discretament, en dues configuracions, amb dimensions a mida: estàndard (muntatge en la part superior) o invertida (muntatge en fals sostre).

Construcció amb bastidor autoportant acabat en pintura de color blanc RAL9016 estàndard. Altres colors o acer inoxidable disponibles sota comanda. Amb gran reixa d'entrada perforada que evita un manteniment intensiu. El model BB està dissenyat per oferir potència industrial.

Aquest model funciona amb ventiladors EC centrífugs de doble aspiració d'última generació, accionats per un motor de rotor exterior, d'alta eficiència, molt baix consum, i baix nivell sonor.

Inclou control Plug&Play amb Cable RJ45 de 7 m i comandament a distància per infraroigs. Opcionalment, es pot regular amb el control avançat Clever (programable, automàtic, intel·ligent, compatible amb Modbus RTU per BMS).

✿ SENSE CALEFACCIÓ

Model	Cabal m ³ /h	Potència ventilació 230V~50Hz kW	Intensitat ventilació 230V~50Hz A	Nivell sonor (5 m) dB (A)	Pes kg
ROTO BB 1000 A	4020	0,873	3,87	66	-
ROTO BB 1500 A	5360	1,164	5,16	67	-
ROTO BB 2000 A	8040	1,746	7,74	68	-
ROTO BB 2500 A	9380	2,037	9,03	69	-



⚡ CALEFACCIÓ ELÈCTRICA

Model	Cabal m³/h	Potència calorífica elèctrica 400Vx3~50Hz (*) kW	Potència ventilació 230V~50Hz kW	Intensitat ventilació 230V~50Hz A	Nivell sonor (5 m) dB(A)	Pes kg
ROTO BB 1000 E	4020	6/10/21	0,873	3,87	66	-
ROTO BB 1500 E	5360	8/19/27	1,164	5,16	67	-
ROTO BB 2000 E	8040	12/30/42 (**)	1,746	7,74	68	-
ROTO BB 2500 E	9380	16/30/46 (**)	2,037	9,03	69	-

(*) Sota comanda, es poden subministrar bateries elèctriques en altres potències.

(**) 2 línies d'alimentació separades.

💧 CALEFACCIÓ AIGUA

Model	Cabal m³/h	P86 (80/60°C)		P64 (60/40°C)		P54 (50/40°C)		Potència ventilació 230V~50Hz kW	Intensitat ventilació 230V~50Hz A	Nivell sonor (5 m) dB(A)	Pes kg
		Potència calorífica kW	Pèrdua pressió aigua Pa	Potència calorífica kW	Pèrdua pressió aigua Pa	Potència calorífica kW	Pèrdua pressió aigua Pa				
ROTO BB 1000 P	3750	18,21	15190	15,16	16190	16,48	12180	0,873	3,87	65	-
ROTO BB 1500 P	5000	23,52	1200	21,87	10990	24,15	15260	1,164	5,16	66	-
ROTO BB 2000 P	7500	36,57	3470	31,13	7350	35,04	12680	1,746	7,74	67	-
ROTO BB 2500 P	8750	45,78	6370	38,96	13420	42,12	11880	2,037	9,03	68	-

Bateria d'aigua: les connexions P86 i P64 són 2x1"; P54 1000-2000 2x1" i 2500-3000 2x1 ¼".

Totes les connexions són mascle.

P86 2 files. P64 3 files. P54 4 files.



Selection program

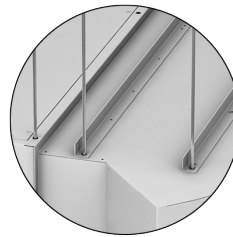


Configuracions d'instal·lació

Estàndard: muntatge damunt la porta

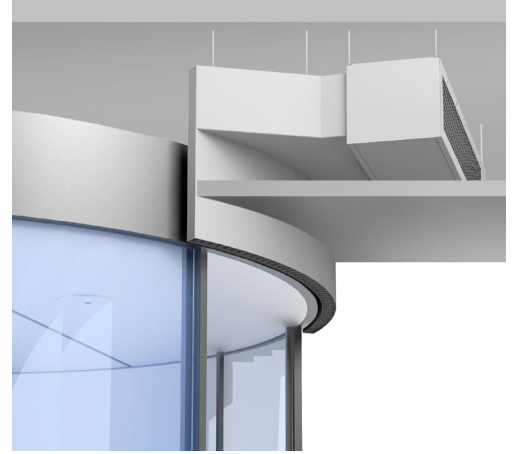


Instal·lació muntada

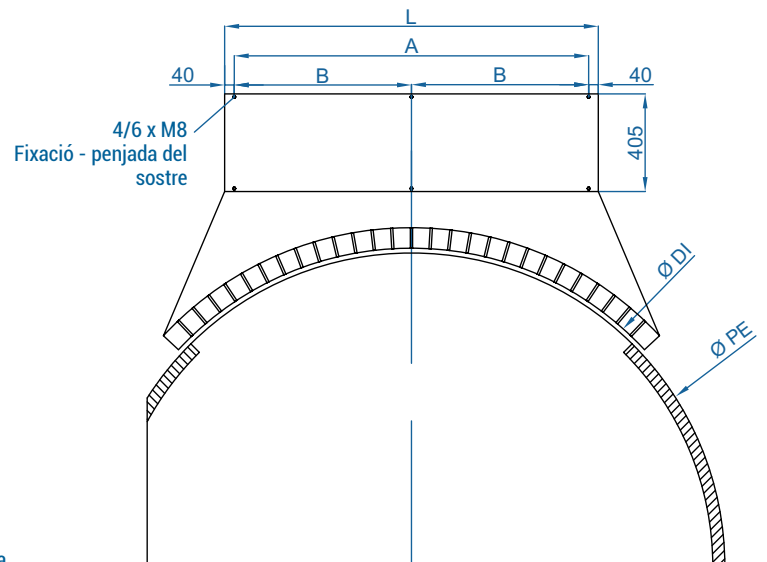
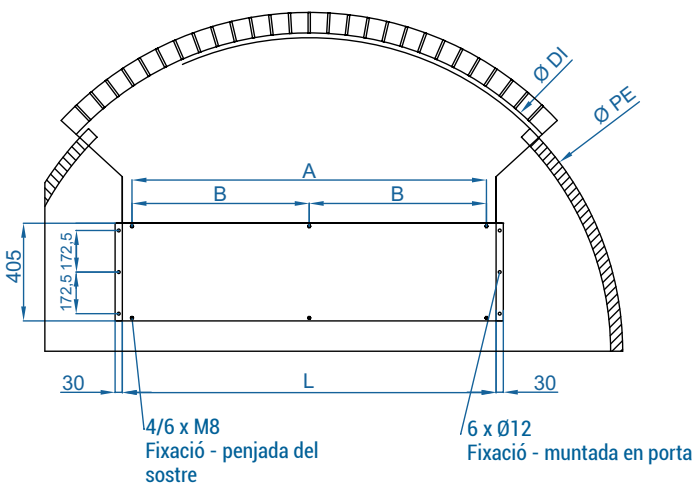
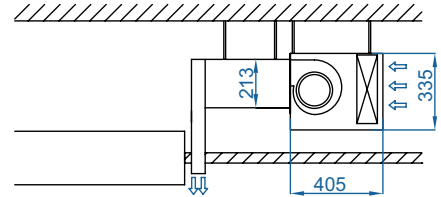
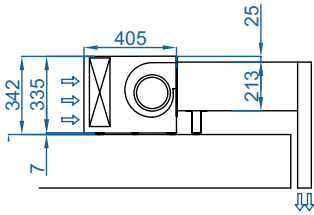


Instal·lació penjada

Invertida: muntatge fals sostre



Dimensions



	L	I	A
ROTO BB 1000	1050	970	-
ROTO BB 1500	1550	1470	735
ROTO BB 2000	2055	1975	987,5
ROTO BB 2500	2555	2475	1237,5

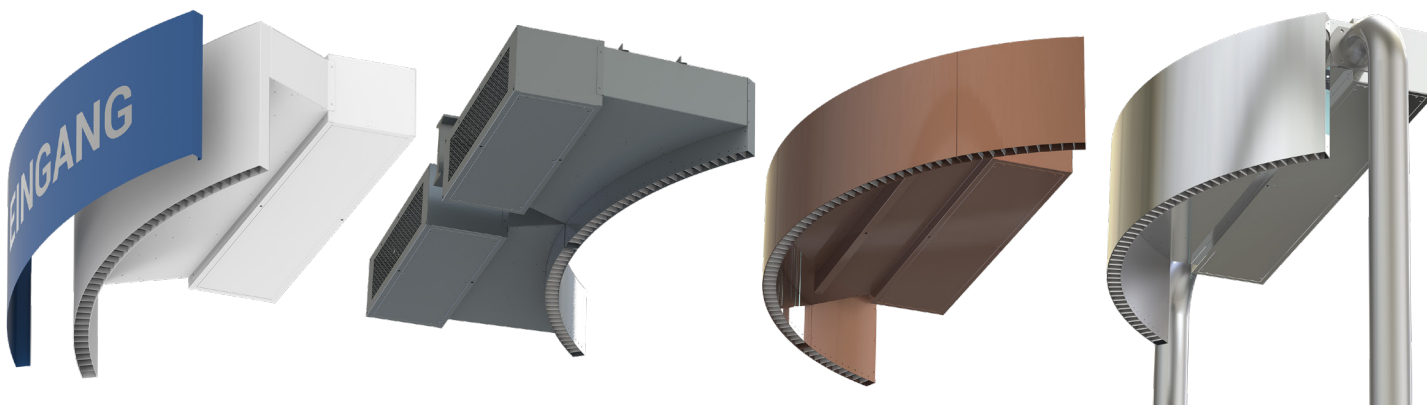
Ø DI	Diàmetre interior descàrrega
Ø PE	Diàmetre exterior porta



Acabats a mida

ROTOWIND pot personalitzar-se en el mateix color o material que la porta giratòria perquè combini amb l'estètica interior o exterior de l'edifici. Opcionalment, pot demanar-se amb una caràtula decorativa frontal, que pot pintar-se en un color o acabat diferent. També pot personalitzar-se amb logos, gràfics o senyalització.

Múltiples opcions d'accessoris disponibles i suports per adaptar-se als requisits de la instal·lació.



Accessoris opcionals

Suports i instal·lació



Caràtula frontal decorativa
(Pintada RAL / Inox)



Suport angle
(damunt la porta)

✓ Inclòs



Silentblock
(damunt la porta)

✓ Inclòs



Suports silentblock
SPANG-SIL / SLB



Cables de suspensió SPCT



Braç corb
Rotowind

Control



Control IR
✓ Inclòs



Control bàsic
✓ Inclòs



Kit Control Clever



Cable RJ45
✓ Inclòs



Hand-Auto
CH-5HW-NE



Termòstat ambient
T6360



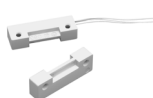
Kit Interface
IN-NE-II

Filtres



Prefiltre
extraïble G2

Sensors i vàlvules



Contacte de porta
magnètic DC-MAG



Contacte de porta
mecànic DC-MEC



Sensor temperatura
externa (Control Clever)



Vàlvula solenoide
V-S



Vàlvula 3 vies
V-T



Vàlvula proporcional
V-ACT



Sensor anticongelació
AFS-INS