



Característiques tècniques



RAL 9016
estàndard



Altres colors
a la carta



Rang
Fins a 8 m



Tipus de calefacció
E : elèctrica 3 etapes
P : aigua
A : sense calefacció



Bastidor
Acer galvanitzat



Cabal / Longitud
6400 - 20800 m³/h
1,5 m a 3,5 m



Potència calorífica
E : 12 - 90 kW
P : 34,1 - 131,4 kW



Tipus de reixa
-



Ventiladors
Axials
(Opcional Atex) [*]



Control
Sense regulació
(Control manual opcional + IR)
(Control Clever opcional)



Lames de descàrrega
Alumini, tipus airfoil
Ajustable 0-15° cada costat

Cortines d'aire MAXWELL d'alt rendiment per grans portes industrials en naus, fàbriques, molls de càrrega, hangars o estacions de ferrocarril. Per instal·lació vertical o horitzontal, es poden acoblar fàcilment amb mòduls apilables per aconseguir grans dimensions. Disponibles en 1,5/2,0/2,5/3,0/3,5 metres de longitud.

Amb el seu doble jet de descàrrega d'aire amb efecte Coanda aconseguen majors distàncies de manera més eficient. Ventiladors axials d'alta eficiència i baix nivell sonor, accionats amb motor de rotor extern monofàsic 230 V. Opcionalment trifàsic 400 V. Lliure de manteniment.

Regulació no inclosa. Opcional: Regulació bàsica amb control Plug&Play proveït de selecció de 5 velocitats, cable RJ45 de 10 metres i comandament a distància. Regulació avançada amb Advanced Clever Control (programable, automàtic, intel·ligent, compatible amb Modbus RTU per BMS).

[*] Ventiladors Atex: Amb opció de ventiladors axials antideflagrants d'alta eficiència i baix nivell sonor Atex II 3G Ex h IIB T3 Gc X, accionats amb motor de rotor extern trifàsic 400 V. Tipus "A" sense calefacció, només aire. Tipus "P" amb escalfament per aigua.

* SENSE CALEFACCIÓ - 230Vx1

Model	Cabal m ³ /h	Potència ventilació 230V~50Hz kW	Intensitat ventilació 230V~50Hz A	Nivell sonor (5 m) dB (A)	Pes kg
MXW 1500 A	7000	0,68	2,96	60	79
MXW 2000 A	10500	1,02	4,44	61	103
MXW 2500 A	14000	1,36	5,92	62	126
MXW 3000 A	17500	1,70	7,40	63	150
MXW 3500 A	20800	2,04	8,88	64	173


* SENSE CALEFACCIÓ - 400Vx3

Model	Cabal m ³ /h	Potència ventilació 400Vx3~50Hz kW	Intensitat ventilació 400Vx3~50Hz A	Nivell sonor (5 m) dB(A)	Pes kg
MXW 1500 A 400Vx3	7000	0,66	1,32	60	79
MXW 2000 A 400Vx3	10500	0,99	1,98	61	103
MXW 2500 A 400Vx3	14000	1,32	2,64	62	126
MXW 3000 A 400Vx3	17500	1,65	3,30	63	150
MXW 3500 A 400Vx3	20800	1,98	3,96	64	173



✿ SENSE CALEFACCIÓ - Ventiladors EC

Model	Cabal	Potència ventilació 400Vx3~50Hz	Intensitat ventilació 400Vx3~50Hz	Nivell sonor (5 m)	Pes
	m³/h	kW	A	dB(A)	kg
MXW EC 1500 A	9200	0,99	4,4	63	83
MXW EC 2000 A	13800	1,485	6,6	64	109
MXW EC 2500 A	18400	1,98	8,8	65	134
MXW EC 3000 A	23000	2,475	11	66	160
MXW EC 3500 A	27600	2,97	13,2	67	185

✿ SENSE CALEFACCIÓ - Ventiladors ATEX 

Model	Cabal	Potència ventilació 400Vx3~50Hz	Intensitat ventilació 400Vx3~50Hz	Nivell sonor (5 m)	Pes
	m³/h	kW	A	dB(A)	kg
MXW 1500 A EX	6400	0,74	2,24	60	79
MXW 2000 A EX	9600	1,11	3,36	61	103
MXW 2500 A EX	12800	1,48	4,48	62	126
MXW 3000 A EX	16000	1,85	5,60	63	150
MXW 3500 A EX	19200	2,22	6,72	64	173

⚡ CALEFACCIÓ ELÈCTRICA - Alimentació del ventilador 230Vx1

Model	Cabal	Potència calorífica elèctrica 400Vx3~50Hz (*)	Potència ventilació 230Vx1~50Hz	Intensitat ventilació 230Vx1~50Hz	Nivell sonor (5 m)	Pes
	m³/h	kW	kW	A	dB(A)	kg
MXW 1500 E	7000	12/22,5/37,5 (**)	0,68	2,96	60	96
MXW 2000 E	10500	20/30/50 (**)	1,02	4,44	61	133
MXW 2500 E	14000	30/40/70 (***)	1,36	5,92	62	167
MXW 3000 E	17500	30/50/80 (***)	1,70	7,40	63	201
MXW 3500 E	20800	30/60/90 (****)	2,04	8,88	64	231

⚡ CALEFACCIÓ ELÈCTRICA - Alimentació del ventilador 400Vx3

Model	Cabal	Potència calorífica elèctrica 400Vx3~50Hz (*)	Potència ventilació 400Vx3~50Hz	Intensitat ventilació 400Vx3~50Hz	Nivell sonor (5 m)	Pes
	m³/h	kW	kW	A	dB(A)	kg
MXW 1500 E 400Vx3	7000	12/22,5/37,5 (**)	0,66	1,32	60	96
MXW 2000 E 400Vx3	10500	20/30/50 (**)	0,99	1,98	61	133
MXW 2500 E 400Vx3	14000	30/40/70 (***)	1,32	2,64	62	167
MXW 3000 E 400Vx3	17500	30/50/80 (***)	1,65	3,30	63	201
MXW 3500 E 400Vx3	20800	30/60/90 (****)	1,98	3,96	64	231

(*) Sota comanda, es poden subministrar bateries elèctriques en altres potències.

(**) 2 línies d'alimentació separades.

(***) 3 línies d'alimentació separades.

(****) El model 3500 de calefacció elèctrica incorpora les barres de 3000



⚡ CALEFACCIÓ ELÈCTRICA - Ventiladors EC

Model	Cabal	Potència calorífica elèctrica 400Vx3~50Hz (*)	Potència ventilació 400Vx3~50Hz	Intensitat ventilació 400Vx3~50Hz	Nivell sonor (5 m)	Pes
	m³/h	kW	kW	A	dB(A)	
MXW EC 1500 E	9200	15/22,5/37,5 (**)	0,99	4,4	63	96
MXW EC 2000 E	13800	20/30/50 (**)	1,485	6,6	64	133
MXW EC 2500 E	18400	30/40/70 (***)	1,98	8,8	65	167
MXW EC 3000 E	23000	30/50/80 (***)	2,475	11	66	201
MXW EC 3500 E	27600	30/60/90 (****)	2,97	13,2	67	233

(*) Sota comanda, es poden subministrar bateries elèctriques en altres potències.

(**) 2 línies d'alimentació separades.

(***) 3 línies d'alimentació separades.

(****) El model 3500 de calefacció elèctrica incorpora les barres de 3000

💧 CALEFACCIÓ AIGUA - 230Vx1

Model	Cabal	P86 (80/60°C)		P64 (60/40°C)		Potència ventilació 230V~50Hz	Intensitat ventilació 230V~50Hz	Nivell sonor (5 m)	Pes
		Potència calorífica	Pèrdua pressió aigua	Potència calorífica	Pèrdua pressió aigua				
	m³/h	kW	Pa	kW	Pa	kW	A	dB(A)	kg
MXW 1500 P	6800	35,69	730	34,09	12620	0,68	2,96	59	95
MXW 2000 P	10200	56,29	2180	50,16	13660	1,02	4,44	60	126
MXW 2500 P	13600	76,97	4730	66,19	14600	1,36	5,92	61	158
MXW 3000 P	17000	97,77	8640	82,22	14560	1,70	7,40	62	189
MXW 3500 P	20300	114,37	13260	97,92	14910	2,04	8,88	63	221


💧 CALEFACCIÓ AIGUA - 400Vx3

Model	Cabal	P86 (80/60°C)		P64 (60/40°C)		Potència ventilació 400Vx3~50Hz	Intensitat ventilació 400Vx3~50Hz	Nivell sonor (5 m)	Pes
		Potència calorífica	Pèrdua pressió aigua	Potència calorífica	Pèrdua pressió aigua				
	m³/h	kW	Pa	kW	Pa	kW	A	dB(A)	kg
MXW 1500 P 400Vx3	6800	35,69	730	34,09	12620	0,66	1,32	59	95
MXW 2000 P 400Vx3	10200	56,29	2180	50,16	13660	0,99	1,98	60	126
MXW 2500 P 400Vx3	13600	76,97	4730	66,19	14600	1,32	2,64	61	158
MXW 3000 P 400Vx3	17000	97,77	8640	82,22	14560	1,65	3,30	62	189
MXW 3500 P 400Vx3	20300	114,37	13260	97,92	14910	1,98	3,96	63	221

💧 CALEFACCIÓ AIGUA - Ventiladors EC

Model	Cabal	P86 (80/60°C)		P64 (60/40°C)		Potència ventilació 400Vx3~50Hz	Intensitat ventilació 400Vx3~50Hz	Nivell sonor (5 m)	Pes
		Potència calorífica	Pèrdua pressió aigua	Potència calorífica	Pèrdua pressió aigua				
	m³/h	kW	Pa	kW	Pa	kW	A	dB(A)	kg
MXW EC 1500 P	8600	47,72	15490	39,6	16450	0,99	4,4	62	99
MXW EC 2000 P	12900	64,77	2800	58,2	17770	1,485	6,6	63	132
MXW EC 2500 P	17200	87,02	5880	75,36	18370	1,98	8,8	64	164
MXW EC 3000 P	21500	109,36	10540	92,53	17940	2,475	11	65	199
MXW EC 3500 P	25800	131,42	16970	110,14	18960	2,97	13,2	66	233



CALEFACCIÓ AIGUA - ATEX Ventiladors 

Model	Cabal m³/h	P86 (80/60°C)		P64 (60/40°C)		Potència ventilació 400Vx3~50Hz kW	Intensitat ventilació 400Vx3~50Hz A	Nivell sonor (5 m) dB(A)	Pes kg
		Potència calorífica	Pèrdua pressió aigua	Potència calorífica	Pèrdua pressió aigua				
		kW	Pa	kW	Pa				
MXW 1500 P EX	6400	39,88	11270	32,78	11780	0,74	2,24	59	95
MXW 2000 P EX	9600	54,26	2040	63,10	13630	1,11	3,36	60	126
MXW 2500 P EX	12800	74,21	4430	63,38	13630	1,48	4,48	61	158
MXW 3000 P EX	16000	94,26	8100	79,11	13630	1,85	5,60	62	189
MXW 3500 P EX	19200	114,35	13260	94,50	14000	2,22	6,72	63	221

Bateries aigua: P86 - 2 files. P64 - 3 files

2x1 ¼" tots els models.

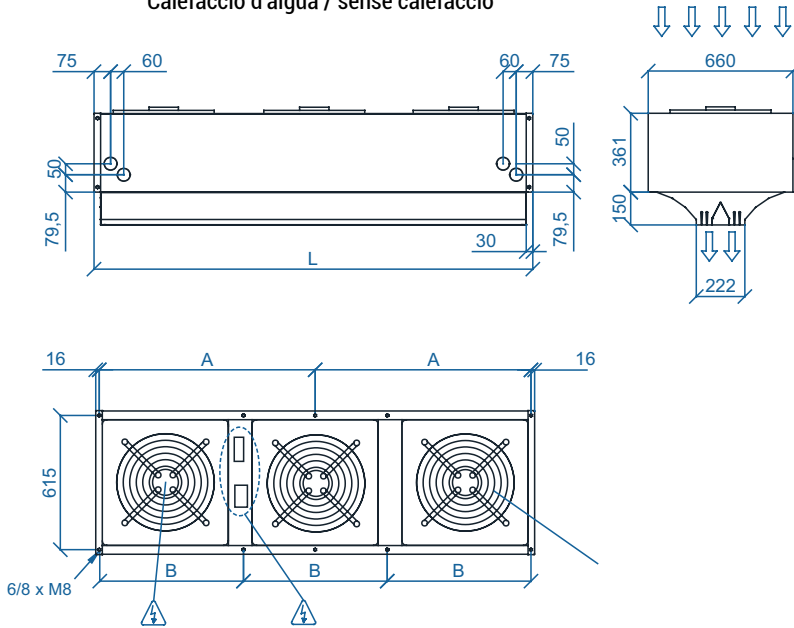
Les connexions P86 i P64 són femella (mascle si connexions laterals).



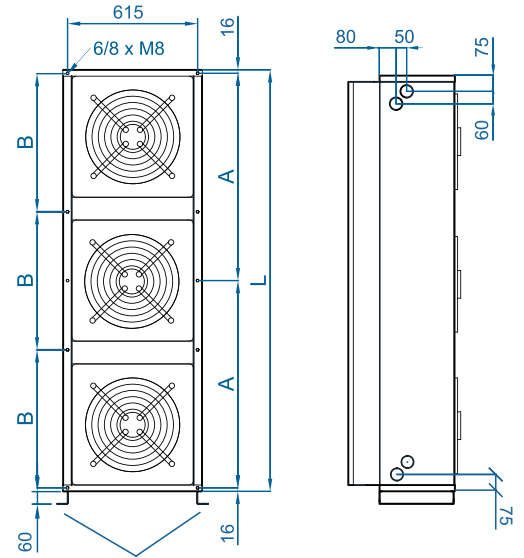
Selection program

Dimensions

Instal·lació horitzontal
Calefacció d'aigua / sense calefacció



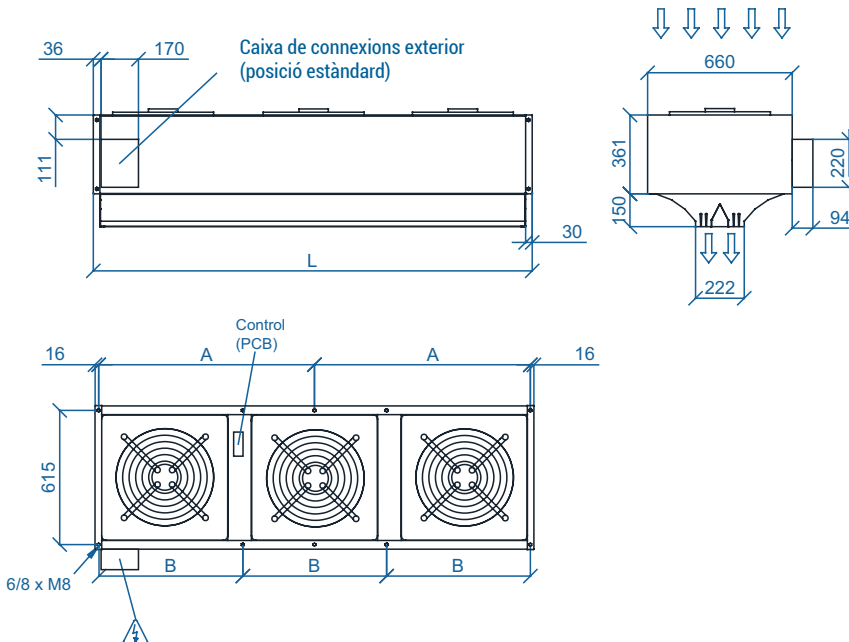
Instal·lació vertical
Calefacció d'aigua / sense calefacció



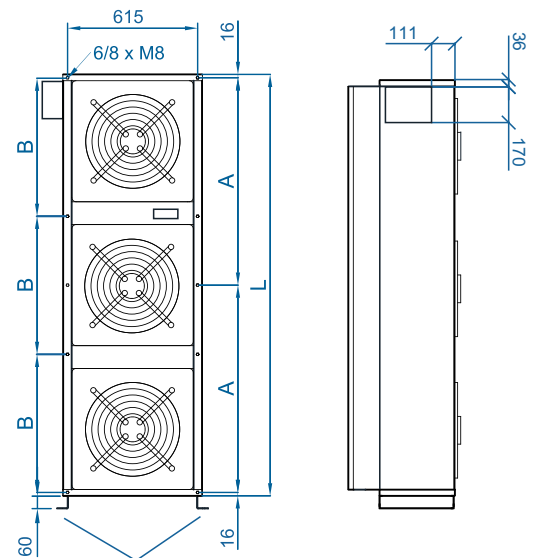
Maxwell sense regulació -Alimentació -> 1er ventilador
Maxwell amb regulació -Alimentació -> Caixa connexions -Control -> PCB
Número de ventiladors

Peu

Instal·lació horitzontal
Calefacció elèctrica



Instal·lació vertical
Calefacció elèctrica



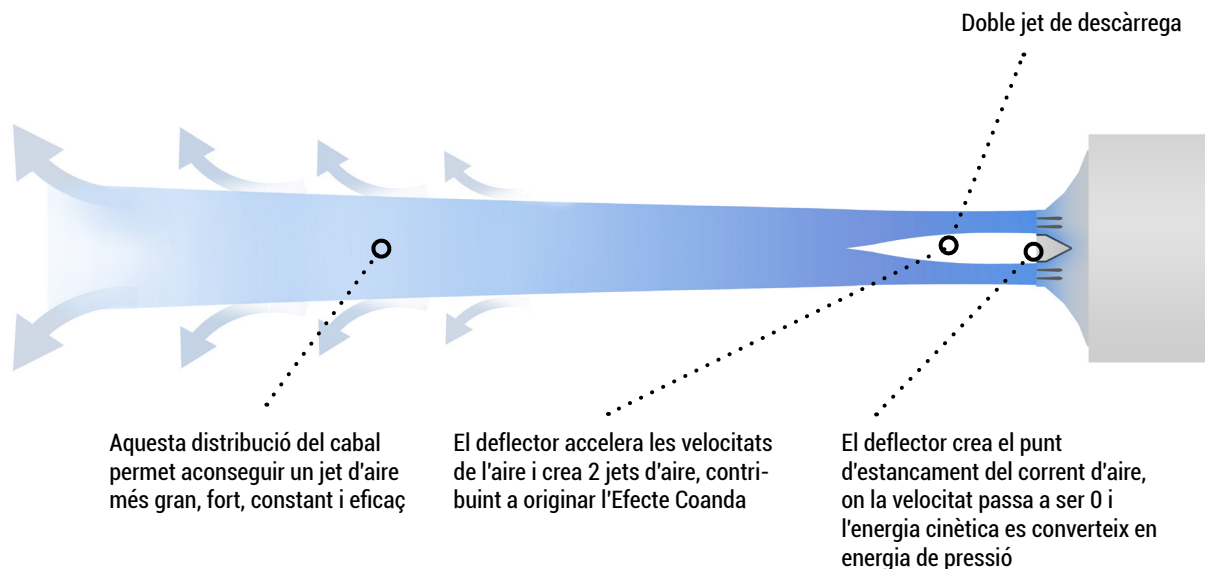
	L	A	B	Ventiladors
MXW 1500	1500	734	-	2
MXW 2000	2000	984	-	3
MXW 2500	2500	1234	-	4
MXW 3000	3040	-	1002,5	5
MXW 3500	3620	-	1196	6

Plànols CAD, arxius BIM, manuals
d'instal·lació i altra documentació



Efecte Coanda

La característica principal de la descàrrega de cortina d'aire MAXWELL és el seu doble jet amb efecte Coanda. Aquesta distribució del cabal permet arribar a distàncies més llargues de forma més eficient. A més, és una cortina d'aire compacta i versàtil, disponible en diferents longituds que poden combinar-se fàcilment per aconseguir grans dimensions.



Accessoris opcionals

Suports i instal·lació



Suport rail
SPWR



Suports silentblock
SPANG-SIL / SLB



Cables de
suspensió SPCT



Suport peu
SPF-MXW
(Galv. / inox)



Kit d'unió
SPJ-MXW
(Galv. / inox)

Control



Control IR



Control bàsic



Kit Control Clever



Cable RJ45



Hand-Auto
CH-5HW-NE



Termòstat ambient
T6360



Kit Interface
IN-NE-II

Sensors i vàlvules



Contacte de porta
magnètic MAG-DC



Contacte de porta
mecànic MEC-DC



Sensor temperatura
externa (Control Clever)



Vàlvula solenoide
V-S



Vàlvula 3 vies
V-T



Vàlvula proporcional
V-ACT



Sensor anticongelació
AFS-INS