

Característiques tècniques



Rang
Fins a 5 m



Cabal / Longitud
5900 - 16800 m³/h
1 m a 3 m



Ventiladors
Centrífugs
5 velocitats



Temperatura cambra
>0°C a -40°C



Grau de protecció
Duojet IP55
Kool IP20
Electrònica caixa IP65



Control
Control Clever
Caixa IP65

Acer inoxidable
(estàndard)



RAL 9016



Recobriments Aqua
Aero sota comanda



Altres colors
a la carta



Bastidor
Acer inoxidable /
acer galvanitzat



Tipus de reixa
Perforada circular



Lames de descàrrega
Alumini, tipus airfoil
Ajustables 0-15° cada costat

El SISTEMA TRIOJET està especialment dissenyat per a portes de cambres frigorífiques i congeladors industrials amb un gran salt tèrmic. Separació climàtica d'alta eficiència contra les pèrdues tèrmiques provocades per la gran diferència de temperatura (curt termini d'amortització) mitjançant una barrera amb 3 jets d'aire. Disminueix el risc d'accidents perquè elimina el gel del terra en l'entrada i redueix la boira.

Sistema format per dues cortines d'aire: la cortina especial Duojet amb plènum i la cortina Kool.

El resultat són 3 jets junts a diferents temperatures i diferents velocitats que no es barregen, aconseguint una separació eficient.

Necessita una estructura amb parets laterals per cobrir el 100% de l'obertura amb els 3 jets (estructura no inclosa, ha de ser subministrada per altres).

Duojet amb ventiladors centrífugs AC IP55 i Kool amb ventiladors EC, ambdós de doble aspiració, impulsats per motors de rotor extern de baix nivell sonor i consum reduït. Inclou bateria elèctrica de 3 etapes de potència amb regulació integrada.

La cortina TRIOJET es controla totalment de forma automàtica mitjançant el control avançat Clever. L'electrònica i el control queden protegits dins caixes IP65. Connexions Plug & Play. Preparada per la connexió BMS mitjançant Modbus RTU.

⚡ CALEFACCIÓ ELÈCTRICA

Model	Cabal 230V		Potència ventilació 230V		Intensitat ventilació 230V		Capacitat calorífica elèctrica [*] 400Vx3~50/60Hz kW	Nivell sonor (5 m) dB(A)	Pes kg
	50Hz m ³ /h	60Hz m ³ /h	50Hz kW	60Hz kW	50Hz A	60Hz A			
TRIOJET SYSTEM 1000	5900	5620	1,08	1,54	5,75	6,87	3/6/9	62	125
TRIOJET SYSTEM 1500	8400	8240	1,58	2,27	8,30	9,98	4/8/12	63	182
TRIOJET SYSTEM 2000	11800	11240	2,16	3,07	11,50	13,74	6/12/18	64	234
TRIOJET SYSTEM 2500	14300	13600	2,66	3,81	14,05	16,85	6/12/18	65	275
TRIOJET SYSTEM 3000	16800	15960	3,17	4,54	16,60	19,96	8/16/24	66	314

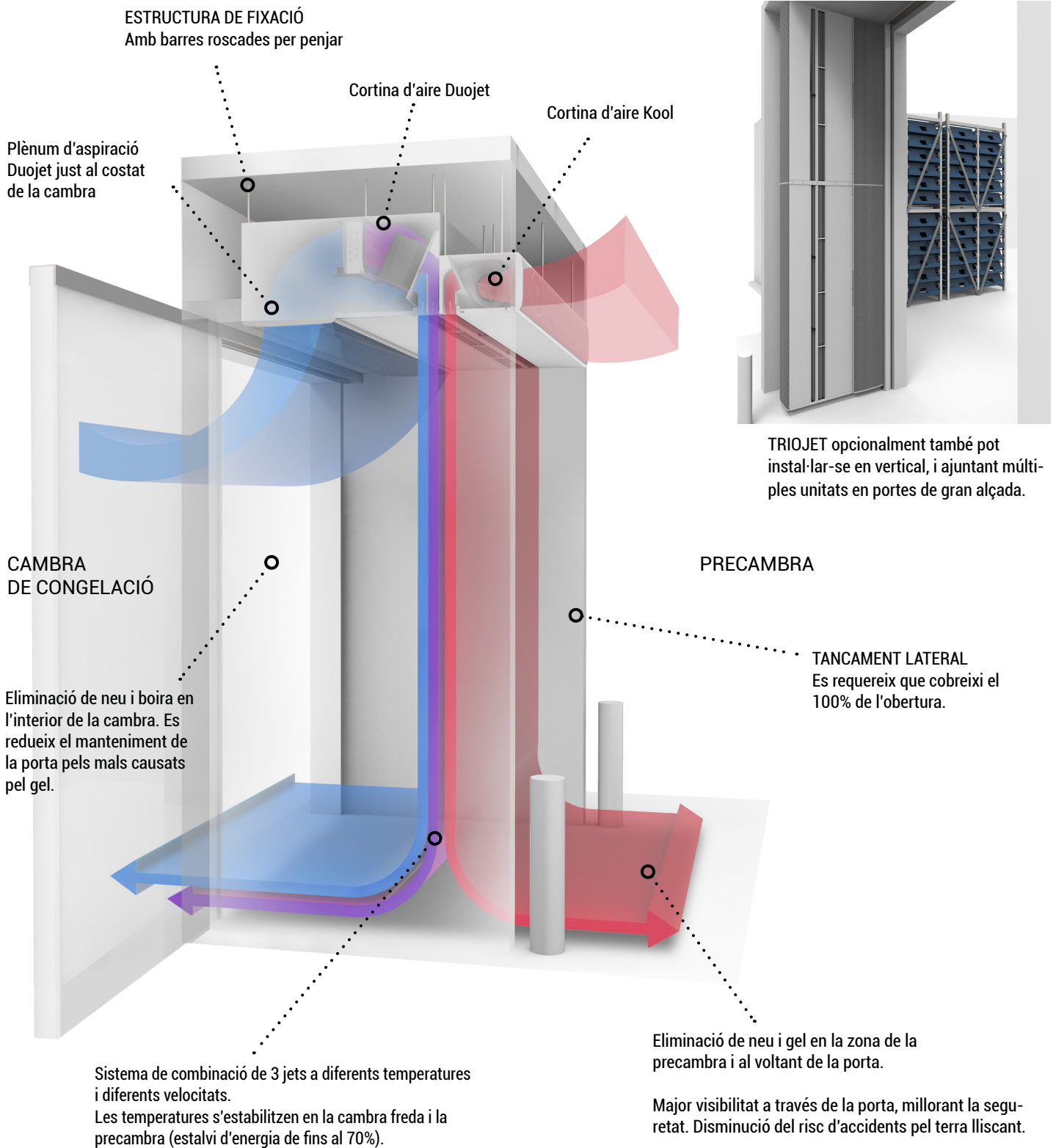
* Per una cambra i precambra frigorífica estàndard (-20°C / 5°C). Potència de les resistències elèctriques especials adaptades per a cada instal·lació.



Programa de selecció



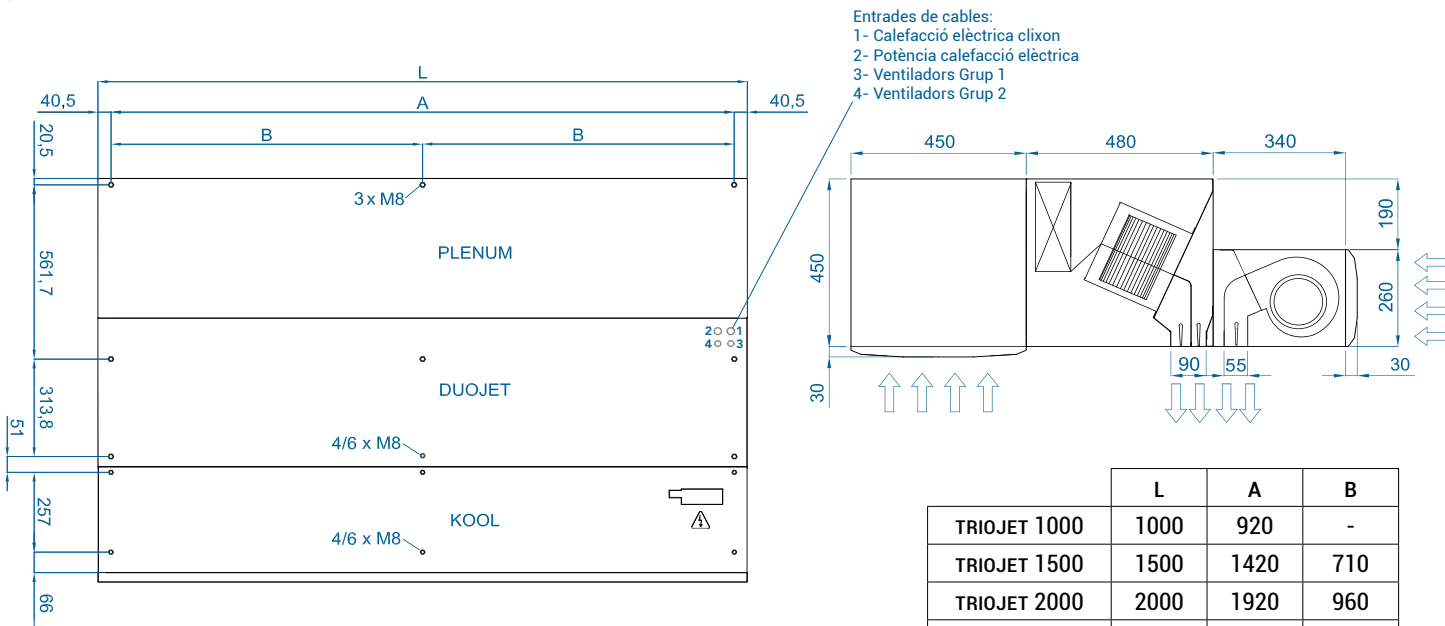
Infografia



VEURE VÍDEO



Dimensions



Accessoris opcionals

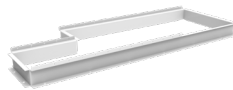
Suports i instal·lació



Suports silentblock
SPANG-SIL / SLB



Cables de suspensió
SPCT



Suport peu SPF-TRIO
(Galv. / Inox)

Control



Caixa connexions Triojet
✓ Inclòs



Kit Control Clever
✓ Inclòs



Caixa IP65
Control Clever TFT
✓ Inclòs

Sensors



Contacte de porta mecànic
MEC-DC



Sensor de temperatura
externa (Control Clever)

Dibuixos CAD, arxius BIM, manuals
d'instal·lació i altra documentació

