



CORTINES D'AIRE DE SEPARACIÓ CLIMÀTICA

Catàleg



INTRODUCCIÓ

Airtècnics	3
Beneficis de les cortines d'aire	4
Gamma de cortines d'aire	5
Aplicacions de cortines d'aire	6

MODELS DE CORTINES D'AIRE

Criteris de selecció	7
Models de cortines d'aire	8
Coeficients de potència	99
Tecnologia EC	100



CONTROL I REGULACIÓ

Regulació bàsica	101
Regulació avançada	102
Control clever	106

REFERÈNCIES I DISTRIBUÏDORS

Galeria	107
Referències destacades	111
Distribuïdors	114



Airtècnics

Fundada l'any 1986 i ubicada a Castellar del Vallès (Barcelona), Airtècnics té una gran experiència en la producció de cortines d'aire, unitats de tractament d'aire, caixes de ventilació, unitats de filtració, ventiladors axials, centrífugs i altres equips especials i d'OEM.

Exportem els nostres productes a més de 45 països arreu del món.

Més enllà de la nostra pròpia producció, Airtècnics distribueix una àmplia gamma de productes HVAC, produïts majoritàriament per empreses del Grup Rosenberg.



Seu d'Airtècnics a Castellar del Vallès (Barcelona)

Durant dècades, Airtècnics ha anat incorporant i innovant en tecnologia per a la producció de cortines d'aire, unitats de ventilació, purificació d'aire i altres productes del catàleg.

Actualment, innovem en productes que responen a la necessitat d'higiene ambiental a la qual la societat ha de fer front.

Lleials al nostre compromís amb els clients, els nostres productes compleixen els estàndards i criteris de màxima qualitat.

Estem orgullosos del nostre equip humà, altament qualificat, format per enginyers, dissenyadors, tècnics especialistes i professionals qualificats, preparats per assistir i resoldre els seus dubtes en disseny, instal·lació o manteniment.

Airtècnics o la seva xarxa de distribució arreu del món els oferirà la millor cortina d'aire per a la seva aplicació.

- Líder en cortines d'aire
- Fabricants +35 anys
- Exporta +45 països
- Catàleg +20 idiomes
- Experimentats en I+D+I
- Millora contínua
- Àmplia gamma, moltes aplicacions
- Col·laboració universitària

Grup Rosenberg

Des de 1993, Airtècnics està totalment integrada en el Grup Rosenberg, una organització especialitzada en el disseny, producció i distribució d'equips i components de ventilació i aire condicionat, amb fàbriques, sucursals i agències en més de 50 països.

Fundada l'any 1981, actualment té més de 1.700 treballadors, 13 plantes de producció en tots els continents i quatre centres de desenvolupament. Rosenberg dissenya, produeix i distribueix els seus productes arreu del món.

Mitjançant una combinació del saber fer i d'una producció tecnològicament innovadora, els productes Rosenberg aconseguen una qualitat d'acord amb els requisits més alts.



Central Rosenberg a Künzelsau (Alemanya)

Beneficis de les cortines d'aire



Estalvi energètic

- Redueix els costos de funcionament i les pèrdues de l'edifici
- Redueix els costos de funcionament de l'edifici
- Redueix la capacitat de la central (calefacció/refrigeració)
- Redueix les emissions de CO2



Rendibilitat comercial

- Increment de vendes pel "factor porta oberta"
- La porta actua com aparador
- Fàcil accés a persones amb mobilitat reduïda, carros o paraigües
- Augment de l'espai disponible en les entrades



Ambient comfortable i higiènic

- Augmenta la comoditat de clients i del personal
- Ajuda a mantenir la qualitat de l'aire i un ambient adequat
- Control de plagues i insectes (aplicació especial)
- Barrera contra pols contaminació, fum i males olors



Augment de la seguretat

- Augmenta visibilitat i redueix obstacles
- Fàcil evacuació per la porta
- En càmeres fredes, redueix la boira i evita formació de gel
- Actua de barrera contra fum d'incendis (aplicació especial)

PROTEGEIXEN DE:

Calor i fred exterior

Pols i pol·lució

Fum i gasos

Insectes i plagues

Males olors

Corrents d'aire

MANTENEN:

Confort tèrmic (calefacció/refrigeració)

Eficiència energètica

Qualitat de l'aire i seguretat

Rendibilitat comercial

Visibilitat i accessibilitat

Compliment de normatives



Gamma de cortines d'aire

La nova i atractiva generació de cortines d'aire d'Airtècnics és la solució ideal per mantenir un ambient interior confortable en locals comercials i edificis públics que necessiten mantenir les portes obertes.

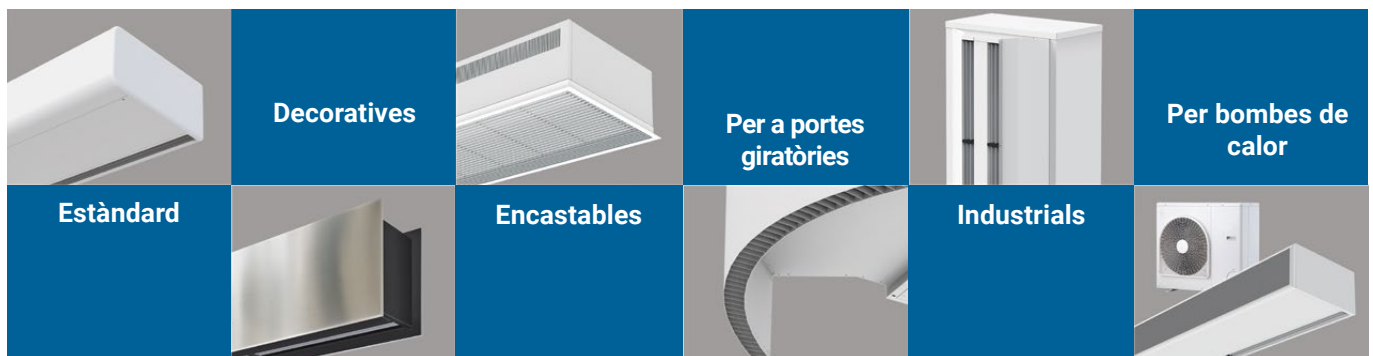
Les cortines d'aire Airtècnics creen una barrera invisible que separa de forma eficaç l'ambient interior de l'exterior. Redueixen substancialment les pèrdues d'energia a través de la porta, fins a un 80%, alhora que incrementen el confort de clients i treballadors.

En botigues, les cortines d'aire Airtècnics permeten una visió àmplia de l'interior de l'establiment, donant als clients la benvinguda sense compromís.

El resultat final és un increment de clients i vendes. Les cortines d'aire Airtècnics protegeixen del fred i la calor, repel·leixen insectes i eviten l'entrada de pols, fums i contaminació.

Per obtenir aquests avantatges és molt important escollir la cortina d'aire correcta. S'han de tenir en compte factors com la pressió interior, els corrents d'aire, la ubicació de la porta, escales properes, portes enfrontades i l'alçada de la instal·lació.

Els nostres experts assessors, amb la seva àmplia experiència, estan a la seva disposició per ajudar-los a escollir la cortina d'aire més acord a les seves necessitats.



Característiques



Àmplia gamma: disposem de la cortina d'aire adient per a qualsevol aplicació i necessitat.

Control i regulació: controls amb atractiu disseny i mida compacta. Control bàsic, sofisticats o en remot amb funcionament manual o automàtic per funcions d'estalvi energètic. Interfície BMS. Els controls poden funcionar amb mecanismes com contacte de porta, termòstat ambient, vàlvules, sensor anticongelació, etc.

Elegant i compacta: models comercials o decoratius fàcils d'integrar i combinar en l'arquitectura i decoració interior.

Acabats: pintat en qualsevol color, diferents materials (acer inoxidable, fusta, alumini, etc.), diferents reixes d'aspiració, etc.

Personalització: ofereix la possibilitat de personalitzar les entrades amb logos o eslògans. També afegir senyals, rellotges, llums, etc.

Baix nivell sonor: alt rendiment amb baix nivell sonor. Utilitzem ventiladors i motors d'alta qualitat, amb la regulació adequada, geometria específica, etc.

Fàcil i ràpida instal·lació: mínim temps d'instal·lació amb connexions externes Plug&Play. Fàcil fixació amb femelles reblonades a l'equip.

Mínim manteniment: únicament neteja regular.

Qualitat: el 100% de les cortines d'aire es proven i verifiquen. Els productes marcats CE d'acord amb les normes i directives aplicables.

Programa de selecció: Airtècnics ha desenvolupat un exclusiu programa que us ajuda a seleccionar la cortina d'aire adequada segons les característiques de cada instal·lació i ubicació.

Calculadora online: calcula l'estalvi econòmic i d'energia resultant d'utilitzar una cortina d'aire eficient.

Entrega a curt termini: L'estoc de components disponible ens permet garantir un curt termini de lliurament dels nostres productes estàndard. L'estructura flexible ofereix la possibilitat d'ajudar al nostre client en projectes urgents.

Aplicacions de cortines d'aire



Separació climàtica

En primer lloc, les cortines d'aire estan dissenyades per a evitar que en una zona climatitzada (calefacció o refrigeració) entri aire de l'exterior a través d'una porta oberta. Les cortines d'aire redueixen els costos energètics en mantenir l'aire calent o fred en l'atmosfera interior de l'edifici. Les cortines d'aire eficients estalviaran fins a un 80% d'energia perduda a través d'una porta, en comparació amb una porta sense cortina d'aire.

A l'hivern, les cortines d'aire creen una barrera que manté el fred fora, mentre que a l'estiu, l'aire calent queda fora. Tenint en compte l'energia estalviada, el termini mitjà d'amortització d'una cortina d'aire és d'un any i mig, segons l'ús i condicions climàtiques.



Magatzems frigorífics

A causa de la gran diferència de temperatures, és altament recomanable instal·lar cortines d'aire per reduir les pèrdues d'energia quan s'obren les portes. A més diferència de temperatura entre l'interior i l'exterior, més grans són les pèrdues d'energia quan la porta no està protegida, amb la consegüent pèrdua econòmica i possible pèrdua dels béns. Per als treballadors, es generen situacions de potencial perill per culpa dels terres lliscants, la formació de gel i la baixa visibilitat.

[Consulta el nostre catàleg de "Cortines d'aire per a cambres frigorífiques".](#)



Control de plagues i insectes

El control de plagues en empreses alimentàries és de gran importància, sigui indústria, magatzems o establiments de venda de productes alimentaris envasats o de taula.

Les cortines d'aire antiinsectes s'utilitzen, en cas de ser necessàries, per impedir l'entrada d'insectes voladors en edificis com plantes de processament d'aliments, fleques, restaurants, hospitals o sales blanques.

[Consulta el nostre catàleg de "Cortines d'aire antiinsectes".](#)

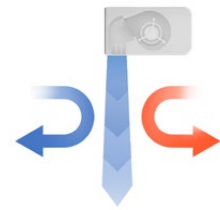
Selecció de cortines d'aire

Per seleccionar una cortina d'aire cal tenir en compte els factors següents:

- L'alçada de la instal·lació, des de la sortida de la descàrrega de la cortina d'aire fins al terra.
- L'amplada de la porta.
- Ubicació de l'edifici per determinar el nivell de protecció necessari contra les condicions meteorològiques.
- Si l'edifici té diverses portes en la mateixa façana, en façanes diferents o en façanes oposades.
- Si l'edifici té diferents nivells connectats per escales mecàniques.
- Pressions diferents entre l'exterior i l'interior.
- Característiques de la porta: sempre oberta, porta automàtica, manual o giratòria, etc.
- Característiques de la instal·lació del sistema de ventilació i climatització.
- Tensió i potència elèctrica disponible.
- Tipus de negoci, estil i decoració de l'establiment.

Una incorrecta selecció de la cortina d'aire es tradueix en el fet que el seu cabal no serà prou potent per arribar a terra i la capacitat de separació climàtica desapareixerà, donant pas a l'indesitjat intercanvi d'aire en les dues zones adjacents. Això provoca la pèrdua d'estalvi energètic i fa que no s'aconsegueixin la resta d'avantatges. És per aquesta raó, tenint en compte el cost de climatització, que és indispensable adquirir un model, les característiques tècniques de la qual s'adapti al màxim a les necessitats de la instal·lació per aconseguir la rendibilitat desitjada.

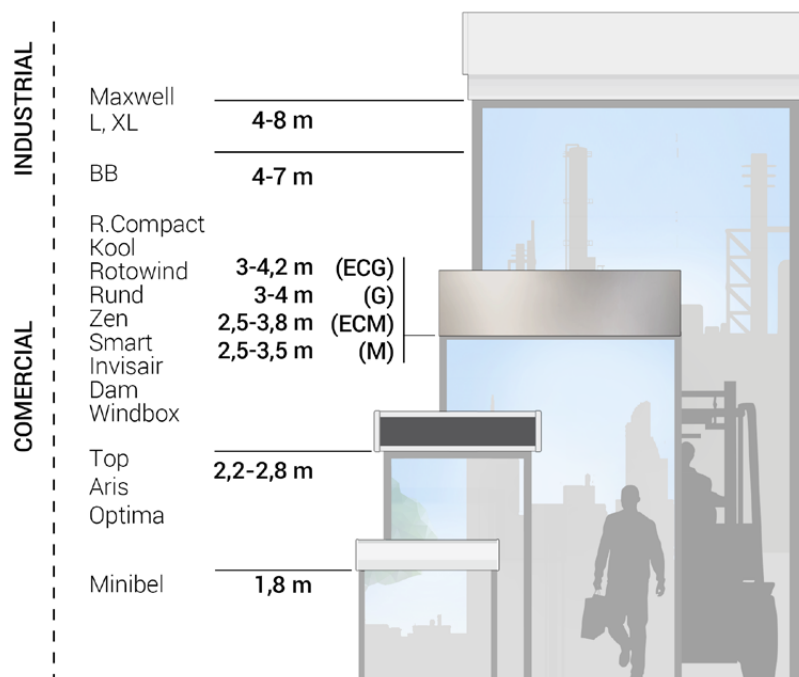
Tant pels empresaris com pels treballadors i clients, una bona cortina d'aire és aquella que funciona bé i aconsegueix tots els avantatges enumerats en els apartats anteriors. La secció següent, així com un programa de selecció a la web d'Airtècnics, l'ajudaran a escollir la cortina d'aire adient pel seu projecte.



Criteri de selecció

MODEL	TIPUS VENTILADOR	RANG ALÇADA	CALEFACCIÓ				APLICACIONS
			A	E	P	DX	
Minibel		1,8 m	•	•			Quioscs, finestretes de menjar ràpid, espais petits amb porta tancada o automàtica amb baixa afluència de persones.
Optima Switch Optima Switch encastrable Optima Optima encastrable Top Aris		2,2 - 2,8 m	•	•	•		Portes comercials de dimensions petites o mitjanes i un flux de persones mitjà. Separació climàtica i protecció contra la pols, fums i contaminants. Aïllament i segellat de zones de fumadors.
Windbox Windbox encastrable Dam Dam encastrable Invisair Smart Zen Rund Rotowind Kool Compact encastrable	M ECM G ECG	2,5 - 3,5 m 2,5 - 3,8 m 3,0 - 4,0 m 3,0 - 4,2 m	• • • •	• • • •	• • • •		Portes comercials de mides mitjanes o grans, amb un gran flux de persones. Separació climàtica i protecció contra pols, fums i contaminants. Aïllament i segellat de zones de fumadors. Múltiples configuracions d'instal·lació i fals sostre.
Windbox Windbox encastrable Invisair Rotowind Zen	BB	4 - 7 m	• • • •	• • • •	• • • •		Portes comercials i industrials mitjanes o grans amb un elevat flux de persones. Separació climàtica i protecció contra pols, fums i contaminants. Aïllament i segellat de zona de fumadors. Múltiples configuracions d'instal·lació i fals sostre.
Windbox Zen	L LT XL XLT	4 - 5 m 4 - 6 m 5 - 7 m 5 - 8 m	• • • •	• • • •	• • • •		Portes industrials mitjanes i grans. Separació climàtica i protecció contra pols, fums i contaminants. Aïllament i segellat de zones de fumadors. Múltiples configuracions d'instal·lació.
Maxwell		4 - 8 m	•	•	•		Portes industrials de magatzems, hangars, fàbriques, centres logístics o molls de càrrega. Instal·lació horitzontal o vertical.

(A) sense calefacció, (E) calefacció elèctrica, (P) calefacció per aigua, (DX) bomba de calor



MODELS DE CORTINA D'AIRE



Model	Pàgina	Model	Pàgina
 <p>MINIBEL Cortina d'aire estàndard per a portes o obertures de petites dimensions</p>	10-11	 <p>WINDBOX ENCASTABLE M,G Cortina d'aire encastrable d'alta pressió per a portes comercials</p>	29-31
 <p>OPTIMA SWITCH Cortina d'aire estàndard per a portes comercials</p>	12-13	 <p>DAM Cortina d'aire d'alta pressió per a portes comercials</p>	32-35
 <p>OPTIMA SWITCH ENCASTABLE Cortina d'aire encastrable per a portes comercials</p>	14-15	 <p>DAM ENCASTABLE Cortina d'aire encastrable d'alta pressió per a portes comercials</p>	36-38
 <p>OPTIMA Cortina d'aire estàndard per a portes comercials</p>	16-17	 <p>INVISAIR M,G Cortina d'aire encastrable d'alta pressió per a portes comercials</p>	39-42
 <p>OPTIMA ENCASTABLE Cortina d'aire encastrable per a portes comercials</p>	18-19	 <p>SMART Cortina d'aire estàndard d'alta pressió per a portes comercials</p>	43-45
 <p>TOP Cortina d'aire decorativa per a portes comercials</p>	20-22	 <p>ZEN M,G Cortina d'aire decorativa d'alta pressió per a portes comercials</p>	46-49
 <p>ARIS Cortina d'aire estàndard per a portes comercials</p>	23-24	 <p>RUND Cortina d'aire decorativa d'alta pressió per a portes comercials</p>	50-53
 <p>WINDBOX M,G Cortina d'aire d'alta pressió per a portes comercials</p>	25-28	 <p>ROTOWIND G Cortina d'aire d'alta pressió feta a mida per a portes giratòries</p>	54-57

MODELS DE CORTINA D'AIRE



Model	Pàgina	Model	Pàgina
 KOOL M,G Cortina d'aire estàndard d'alta pressió per a portes comercials i industrials	<u>58-59</u>	 WINDBOX L,XL Cortina d'aire d'alta pressió per a portes industrials	<u>83-87</u>
 COMPACT ENCASTABLE Cortina d'aire encastrable d'alta pressió per a portes comercials i industrials	<u>60-61</u>	 ZEN L,XL Cortina d'aire decorativa d'alta pressió per a portes comercials i industrials	<u>88-91</u>
 WINDBOX BB Cortina d'aire estàndard d'alta pressió per a portes comercials i industrials	<u>62-65</u>	 MAXWELL Cortina d'aire d'alta pressió per a portes industrials de grans dimensions	<u>92-97</u>
 WINDBOX ENCASTABLE BB Cortina d'aire encastrable d'alta pressió per a portes comercials i industrials	<u>66-68</u>		
 INVISAIR BB Cortina d'aire encastrable d'alta pressió per a portes comercials i industrials	<u>69-72</u>		
 ZEN BB Cortina d'aire decorativa d'alta pressió per a portes comercials i industrials	<u>73-76</u>		
 ROTOWIND BB Cortina d'aire d'alta pressió feta a mida per a portes giratòries	<u>77-80</u>		
 KOOL BB Cortina d'aire estàndard d'alta pressió per a portes comercials i industrials	<u>81-82</u>		



Característiques tècniques



RAL 9016
estàndard



Altres colors
a la carta



Rang
Fins a 1,8 m



Tipus de calefacció
E : elèctrica 1 etapa
A : sense calefacció



Bastidor
Acer galvanitzat



Cabal / Longitud
420 - 630 m³/h
0,6 m a 0,9 m



Potència calorífica
E : 2,5 - 3,2 kW



Tipus de reixa
Circular amb
reixetes protectores



Ventiladors
Axials compactes



Control
Interruptor incorporat per
controlar la ventilació i la
calefacció



Lames de descàrrega
Alumini, tipus airfoil

Cable d'alimentació integrat (1,5 m llarg)

La cortina d'aire MINIBEL és adequada per instal·lacions on es requereix una petita porta o finestra oberta, mantenint l'aire condicionat en l'interior. És el complement ideal per mantenir la temperatura en establiments com quioscs, finestretes de serveis de peatges o menjar ràpid, i entrades de botigues de petites dimensions. A més, es pot seleccionar el model "E", que inclou calefacció.

Totes les cortines d'aire MINIBEL se subministren amb suports de paret.

✿ SENSE CALEFACCIÓ

Model	Cabal m ³ /h	Potència ventilació 230V~50Hz W	Intensitat ventilació 230V~50Hz A	Nivell sonor (5 m) dB(A)	Pes kg
MIN 600 A	420	60	0,52	46	9
MIN 900 A	630	90	0,78	47	12,5

⚡ CALEFACCIÓ ELÈCTRICA

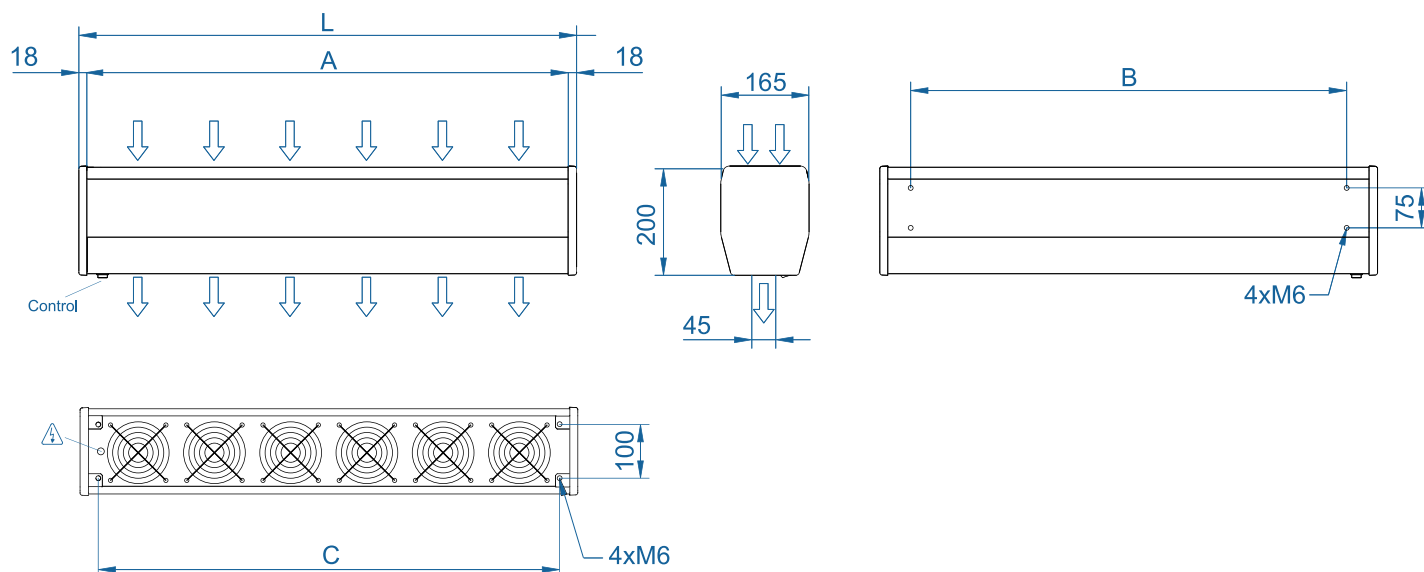
Model	Cabal m ³ /h	Potència ventilació 230V~50Hz W	Intensitat ventilació 230V~50Hz A	Potència calorífica elèctrica 230V~50Hz kW	Nivell sonor (5 m) dB(A)	Pes kg
MIN 600 E230	420	60	0,52	2,5	46	10
MIN 900 E230	630	90	0,78	3,2	47	13,5



Selection program



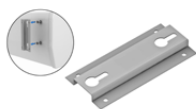
Dimensions



	L	A	B	C
MIN 600	636	600	520	566
MIN 900	936	900	820	866

Accessoris opcionals

Suports i instal·lació



Suport paret
Omega SPT1

✓ Inclòs



Suport silentblock
SLB

Plànols CAD, arxius BIM, manuals
d'instal·lació i altra documentació





Característiques tècniques



RAL 9016
estàndard



Altres colors
a la carta



Rang
Fins a 2,8 m



Cabal / Longitud
1500 - 2900 m³/h
1 m a 2 m



Ventiladors
Tangencials
2 velocitats



Tipus de calefacció
A : sense calefacció



Potència calorífica ca
-



Control
Selector de velocitat



Bastidor
Acer galvanitzat



Tipus de reixa
Microperforada amb
funció de prefiltrat



Lames de descàrrega
Alumini, tipus airfoil

La cortina d'aire OPTIMA SWITCH és ideal per la majoria de les entrades comercials de fins a 2,8 metres d'alçada. És una cortina d'aire petita, compacta i de baix cost, de disseny elegant i agradable, amb forma i vores arrodonides. Control amb botó "switch".

Incorpora ventiladors tangencials amb turbina de perfil "twisted" de baix nivell sonor i motor de rotor extern de 2 velocitats. Possibilitat de connectar un contacte de porta i/o un OFF extern.

✿ SENSE CALEFACCIÓ

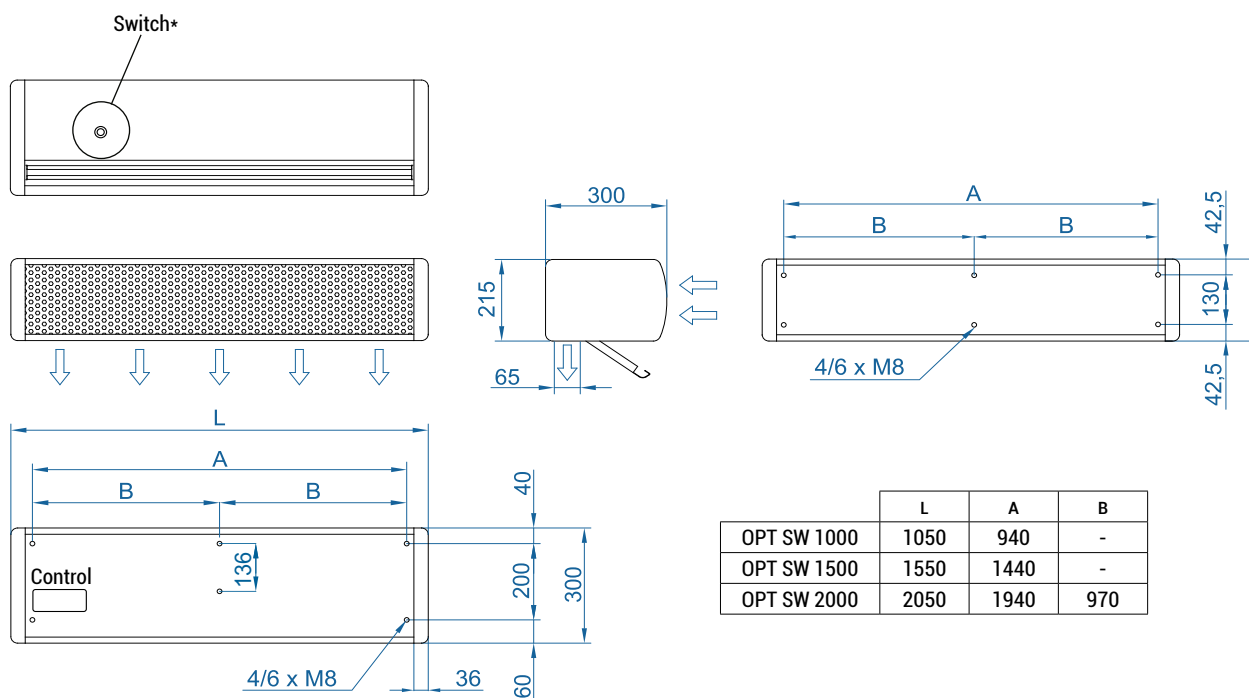
Model	Cabal m ³ /h	Potència ventilació 230V~50Hz W	Intensitat ventilació 230V~50Hz A	Nivell sonor (5 m) dB(A)	Pes kg
OPT SW 1000 A	1500	80	0,41	35/50	17,5
OPT SW 1500 A	2150	117	0,53	36/51	25,5
OPT SW 2000 A	2900	160	0,82	38/53	33



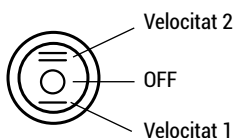
Selection program



Dimensions



Switch*



Accessoris opcionals

Suports i instal·lació



Suport rail
SPWR



Suport paret
Omega SPT2



Suports silentblock
SPANG-SIL / SLB



Cables de suspensió
SPCT

Sensors i vàlvules



Contacte de porta
mecànic MEC-DC



Contacte de porta
magnètic MAG-DC

Plànols CAD, arxius BIM, manuals
d'instal·lació i altra documentació





Característiques tècniques



Estàndard:
Reixa RAL 9016
RAL 9005



Altres colors
a la carta



Rang
Fins a 2,8 m



Cabal / Longitud
1700 - 3200 m³/h
1 m a 2 m



Ventiladors
Tangencials
2 velocitats



Tipus calefacció
A : sense calefacció



Potència calorífica
-



Control
Selector de velocitat



Bastidor
Acer galvanitzat



Tipus de reixa
Rectangular +
perforació circular



Lames de descàrrega
Alumini, tipus airfoil

Cortina d'aire de baix cost amb les mateixes prestacions que l'OPTIMA ENCASTABLE. La cortina d'aire OPTIMA ENCASTABLE SWITCH és ideal per la majoria d'entrades comercials fins a 2,8 metres d'alçada, per instal·lacions en fals sostre.

Interrupctor físic de control incorporat. Panell d'aspiració de baix manteniment integrat en un únic marc color blanc RAL 9016 o negre RAL 9005. Amb turbina de perfil "twisted" de baix nivell sonor i ventiladors tangencials amb motor de rotor extern de 2 velocitats.

✿ SENSE CALEFACCIÓ

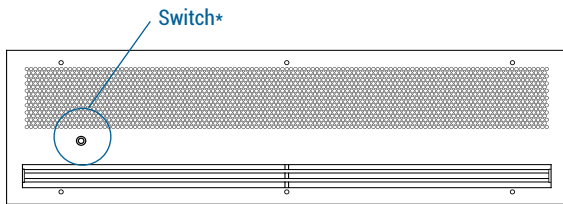
Model	Cabal m ³ /h	Potència ventilació 230V~50Hz W	Intensitat ventilació 230V~50Hz A	Nivell sonor (5 m) dB(A)	Pes kg
RO SW 1000 A	1700	80	0,41	35/50	23
RO SW 1500 A	2200	117	0,53	36/51	33
RO SW 2000 A	3200	160	0,82	38/53	43



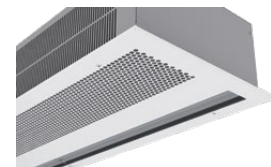
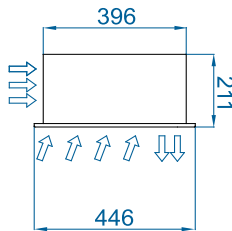
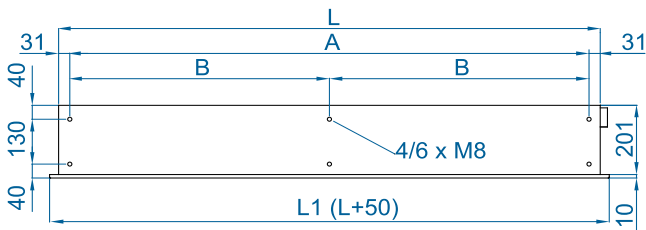
Selection program



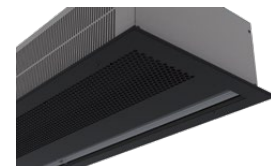
Dimensions



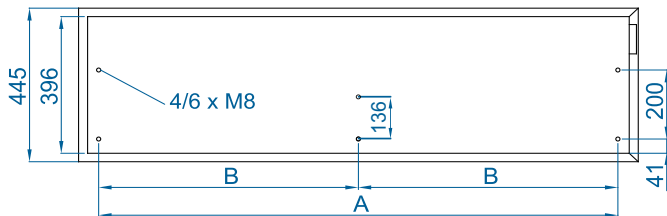
	L	L1	A	B
RO SW 1000	1000	1050	938	-
RO SW 1500	1500	1550	1438	-
RO SW 2000	2000	2050	1938	969



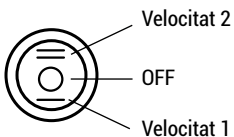
Acabat blanc RAL 9016



Acabat negre RAL 9005



Switch*



Accessoris opcionals

Suports i instal·lació



Suport rail
SPWR



Suports silentblock
SPANG-SIL / SLB



Cables de suspensió
SPCT

Sensors i vàlvules



Contacte de porta
mecànic MEC-DC



Contacte de porta
magnètic MAG-DC

Plànols CAD, arxius BIM, manuals
d'instal·lació i altra documentació





Característiques tècniques



RAL 9016
estàndard



Altres colors
a la carta



Rang
Fins a 2,8 m



Tipus de calefacció
E : 3 etapes elèctriques
P : aigua
A : sense calefacció



Bastidor
Acer galvanitzat



Cabal / Longitud
1400 - 2900 m³/h
1 m a 2 m



Potència calorífica
E : 3,8 - 11,3 kW
P : 8,2- 16,7 kW



Tipus de reixa
Microperforada amb
funció de prefiltrat



Ventiladors
Tangencials
2 velocitats



Control
Plug&Play Advanced Pro
+ control remot IR
(Control Clever opcional)



Lames de descàrrega
Alumini, tipus airfoil

La cortina d'aire OPTIMA és ideal per a la majoria de les entrades comercials de fins a 2,8 metres d'alçada.

Una cortina d'aire petita i compacta de disseny agradable, amb forma i vores arrodonides. Incorpora ventiladors tangencials amb turbina de perfil "twisted" de baix nivell sonor i motor de rotor extern de 2 velocitats. Inclou control Plug&Play amb cable RJ45 de 7 m i comandament a distància per infraroigs. Opcionalment, es pot regular amb Advanced Clever Control (programable, automàtic, intel·ligent, compatible amb Modbus RTU per BMS).

✿ SENSE CALEFACCIÓ

Model	Cabal m ³ /h	Potència ventilació 230V~50Hz W	Intensitat ventilació 230V~50Hz A	Nivell sonor (5 m) dB(A)	Pes kg
OPT 1000 A	1500	80	0,41	35/50	17,5
OPT 1500 A	2150	117	0,53	36/51	25,5
OPT 2000 A	2900	160	0,82	38/53	33

⚡ CALEFACCIÓ ELÈCTRICA

Model	Cabal m ³ /h	Potència calorífica elèctrica (**) kW	Tensió	Potència ventilació 230V~50Hz W	Intensitat ventilació 230V~50Hz A	Nivell sonor (5 m) dB(A)	Pes kg
OPT 1000 E	1500	3,8/5,6	400Vx3	80	0,41	35/50	20,5
OPT 1000 E-9	1500	6/9	400Vx3	80	0,41	35/50	21,5
OPT 1000 E230	1500	3,8/5,6	230Vx1	80	0,41	35/50	20,5
OPT 1500 E	2150	6/9	400Vx3	117	0,53	36/51	27,5
OPT 1500 E230-6	2150	3,8/5,6	230Vx1	117	0,53	36/51	27,5
OPT 1500 E230-9	2150	6/9	230Vx1 (*)	117	0,53	36/51	27,5
OPT 2000 E	2900	5,6/11,3	400Vx3	160	0,82	38/53	42
OPT 2000 E230	2900	5,6/11,3	230Vx1 (*)	160	0,82	38/53	42

(*) 2 línies d'alimentació separades.

(**) Sota comanda, es poden subministrar bateries elèctriques en altres potències.

💧 CALEFACCIÓ AIGUA

Model	Cabal m ³ /h	Potència calorífica 80/60°C kW	Pèrdua pressió aigua Pa	Potència ventiladors 230V~50Hz W	Intensitat ventiladors 230V~50Hz A	Nivell sonor (5 m) dB(A)	Pes kg
OPT 1000 P	1400	8,2	7090	80	0,41	37/51	20,5
OPT 1500 P	2100	12,7	7200	117	0,53	38/52	27,5
OPT 2000 P	2750	16,7	6550	160	0,82	40/54	37,5

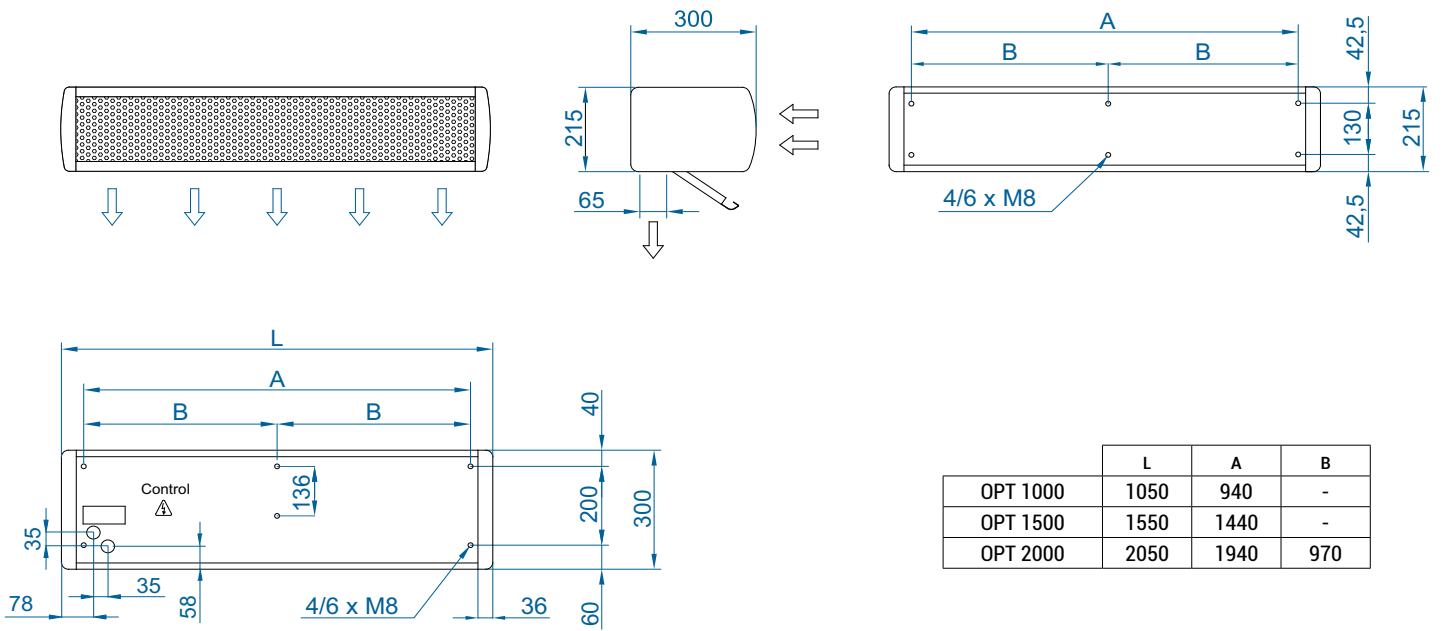
Bateria d'aigua: connexions 1/2" femella. 2 files.



Selection program



Dimensions



Accessoris opcionals

Suports i instal·lació



Suport rail
SPWR



Suport paret
Omega SPT2



Suports silentblock
SPANG-SIL / SLB



Cables de
suspensió SPCT

Control



ADVANCED PRO
✓ Inclòs



Control IR
✓ Inclòs



RJ11 Cable
✓ Inclòs



CLEVER PRO

Sensors i vàlvules



Contacte de porta
mecànic MEC-DC



Contacte de porta
magnètic MAG-DC
✓ Inclòs



Sensor temperatura
externa (Control Clever)



Electrovàlvula
V-S



Vàlvula de 3 vies
V-T



Vàlvula proporcional
V-ACT



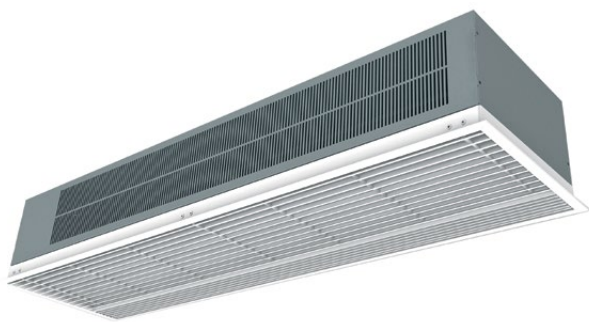
Sensor anticongelació
AFS-INS

Plànols CAD, arxius BIM, manuals
d'instal·lació i altra documentació





Característiques tècniques



Estàndard:
Reixa RAL 9016

Altres colors
a la carta



Rang
Fins a 2,8 m



Tipus de calefacció
E : elèctrica 3 etapes
P : aigua
A : sense calefacció



Bastidor
Acer galvanitzat



Cabal / Longitud
1450 - 3200 m³/h
1 m a 2 m



Potència calorífica
E : 3,8 - 11,3 kW
P : 8,3 - 17,1 kW



Tipus de reixa
Lames d'aspiració
+ perforat rectangular



Ventiladors
Tangencials
2 velocitats



Control
Plug&Play Advanced Pro
+ Control IR remot
(Control Clever opcional)



Lames de descàrrega
Alumini, tipus airfoil

Cortina d'aire de muntatge encastrat, per a entrades d'edificis comercials amb una alçada d'instal·lació recomanada de fins a 2,8 metres.

Entrada i sortida d'aire integrades en un únic marc per a una instal·lació senzilla. Disseny elegant i acabat opcional en qualsevol color per integrar-se amb l'estètica interior o exterior de l'edifici. Inclou control Plug&Play amb cable RJ45 de 7 m i comandament a distància per infraroigs. Opcionalment, es pot regular amb Advanced Clever Control (programable, automàtic, intel·ligent, compatible amb Modbus RTU per BMS).

✿ SENSE CALEFACCIÓ

Model	Cabal m ³ /h	Potència ventilació 230V~50Hz W	Intensitat ventilació 230V~50Hz A	Nivell sonor (5 m) dB(A)	Pes kg
RO 1000 A	1700	80	0,41	35/50	24
RO 1500 A	2200	117	0,53	36/51	34
RO 2000 A	3200	160	0,82	38/53	44,5

⚡ CALEFACCIÓ ELÈCTRICA

Model	Cabal m ³ /h	Potència calorífica elèctrica (**) kW	Tensió	Potència ventilació 230V~50Hz W	Intensitat ventilació 230V~50Hz A	Nivell sonor (5 m) dB (A)	Pes kg
RO 1000 E	1700	3,8/5,6	400Vx3	80	0,41	35/50	26
RO 1000 E-9	1700	6/9	400Vx3	80	0,41	35/50	27
RO 1000 E230	1700	3,8/5,6	230Vx1	80	0,41	35/50	26
RO 1500 E	2200	6/9	400Vx3	117	0,53	36/51	37,5
RO 1500 E230-6	2200	3,8/5,6	230Vx1	117	0,53	36/51	37,5
RO 1500 E230-9	2200	6/9	230Vx1 (*)	117	0,53	36/51	37,5
RO 2000 E	3200	5,6/11,3	400Vx3	160	0,82	38/53	53,5
RO 2000 E230	3200	5,6/11,3	230Vx1 (*)	160	0,82	38/53	53,5

(*) 2 línies d'alimentació separades.

(**) Sota comanda, es poden subministrar bateries elèctriques en altres potències.

💧 CALEFACCIÓ AIGUA

Model	Cabal m ³ /h	Potència calorífica 80/60°C kW	Pèrdua pressió aigua Pa	Potència ventilació 230V~50Hz W	Intensitat ventilació 230V~50Hz A	Nivell sonor (5 m) dB(A)	Pes kg
RO 1000 P	1450	8,3	7360	80	0,41	37/51	26,5
RO 1500 P	2175	13,0	7480	117	0,53	38/52	37,5
RO 2000 P	2850	17,5	6810	160	0,82	40/54	49

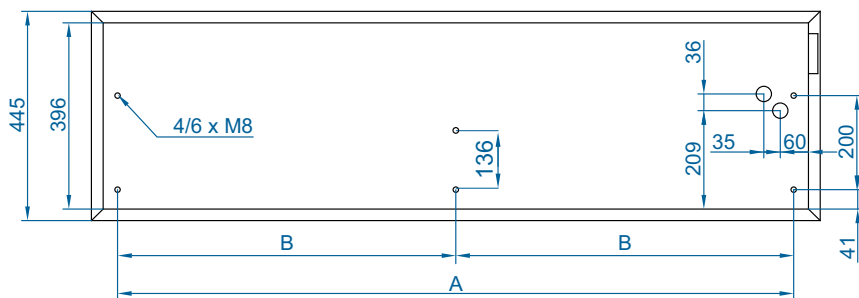
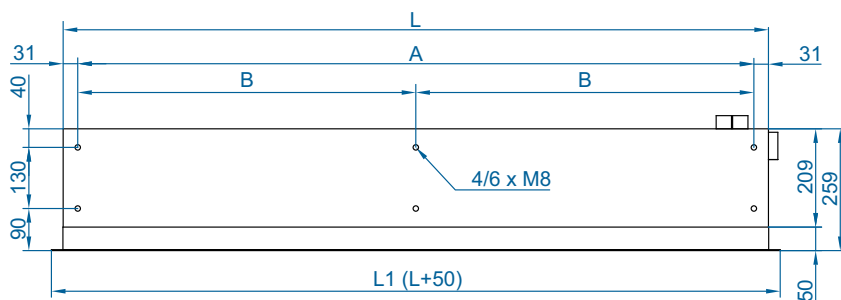
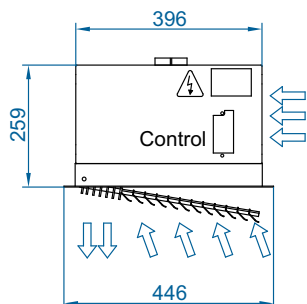
Bateria d'aigua: connexions 1/2" femella. 2 files.



Selection program



Dimensions



	L	L1	A	B
RO 1000	1000	1050	938	-
RO 1500	1500	1550	1438	-
RO 2000	2000	2050	1938	969

Accessoris opcionals

Suports i instal·lació



Suport rail
SPWR



Suports silentblock
SPANG-SIL / SLB



Cables de
suspensió SPCT

Control



ADVANCED PRO
✓ Inclòs



Control IR
✓ Inclòs



RJ11 Cable
✓ Inclòs



CLEVER PRO

Sensors i vàlvules



Contacte de porta
mecànic MEC-DC



Contacte de porta
magnètic MAG-DC
✓ Inclòs



Sensor de temperatura
externa (Control Clever)



Vàlvula solenoide
V-S



Vàlvula de 3 vies
V-T



Vàlvula proporcional
V-ACT



Sensor anticongelació
AFS-INS

Plànols CAD, arxius BIM, manuals
d'instal·lació i altra documentació





Característiques tècniques



Rang
Fins a 2,8 m



Cabal / Longitud
1450 - 3200 m³/h
1 m a 2 m



Ventiladors
Tangencials
2 velocitats



Tipus de calefacció
E : elèctrica 3 etapes
P : aigua
A : sense calefacció



Potència calorífica
E : 3,8 - 11,3 kW
P : 8,3 - 17,1 kW



Control
Plug&Play Advanced Pro
+ control remot
(Control Clever opcional)



Bastidor
Acer galvanitzat



Tipus de reixa
Perforat hexagonal



Lames descàrrega
Alumini, tipus airfoil

Estàndard:
Caràtula RAL 9016
Bastidor RAL 9006



Altres colors
a la carta



Acer
inoxidable



Innovador concepte de cortina d'aire decorativa de disseny encastable, concebuda per a ser instal·lada totalment vista. Creada per a ser integrada en espais interiors moderns d'arquitectura contemporània i disseny d'estil industrial. La caràtula integral decorativa està disponible en diferents colors per combinar amb la decoració. El panell frontal és ideal per personalitzar amb logos, il·luminació, retolació o senyalització, segons els requisits del client. Incorpora ventiladors tangencials de baix nivell sonor i turbina de perfil "twisted" de dues velocitats amb rotor extern. Inclou control Plug&Play muntat a paret amb cable RJ45 de 7 m, més control remot. Opcionalment, es pot regular amb Control Avançat Clever (programable, automàtic, intel·ligent, compatible amb Modbus RTU per PLC).

SENSE CALEFECCIÓ

Model	Cabal m³/h	Potència ventilació 230V~50Hz W	Intensitat ventilació 230V~50Hz A	Nivell sonor (5 m) dB(A)	Pes kg
TOP 1000 A	1700	80	0,41	35/50	23
TOP 1500 A	2200	117	0,53	36/51	33
TOP 2000 A	3200	160	0,82	38/53	43,5

CALEFACCIÓ ELÈCTRICA

Model	Cabal m³/h	Potència calorífica elèctrica (**) kW	Tensió	Potència ventilació 230V~50Hz W	Intensitat ventilació 230V~50Hz A	Nivell sonor (5 m) dB(A)	Pes kg
TOP 1000 E	1700	4/6	400Vx3	80	0,41	35/50	25
TOP 1000 E-9	1700	6/9	400Vx3	80	0,41	35/50	26
TOP 1000 E230	1700	3,8/5,6	230Vx1	80	0,41	35/50	25
TOP 1500 E	2200	6/9	400Vx3	117	0,53	36/51	36,5
TOP 1500 E230-6	2200	3,8/5,6	230Vx1	117	0,53	36/51	36,5
TOP 1500 E230-9	2200	6/9	230Vx1(*)	117	0,53	36/51	36,5
TOP 2000 E	3200	5,6/11,3	400Vx3	160	0,82	38/53	52,5
TOP 2000 E230	3200	5,6/11,3	230Vx1(*)	160	0,82	38/53	52,5

(*) 2 línies d'alimentació separades.

(**) Sota comanda, es poden subministrar bateries elèctriques en altres potències.

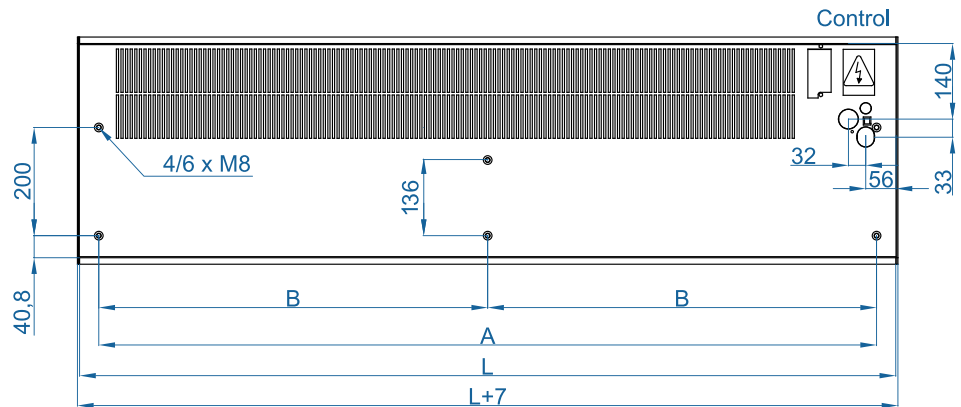
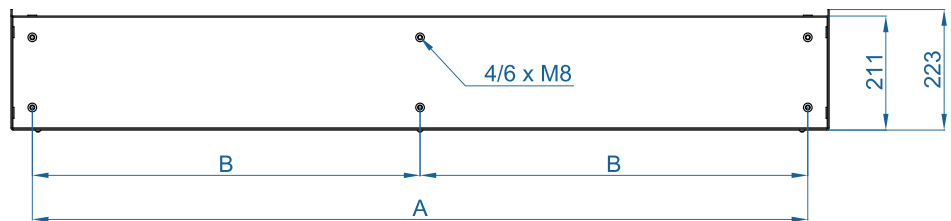
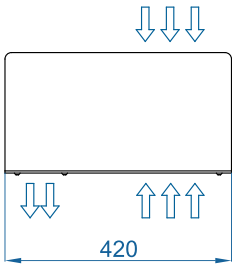
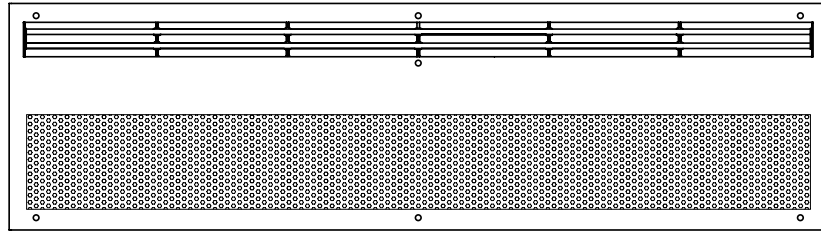
CALEFACCIÓ AIGUA

Model	Cabal m³/h	Potència calorífica 80/60°C kW	Pèrdua pressió aigua Pa	Potència ventilació 230V~50Hz W	Intensitat ventilació 230V~50Hz A	Nivell sonor (5 m) dB(A)	Pes kg
TOP 1000 P	1450	8,3	7360	80	0,41	37/51	25,5
TOP 1500 P	2175	13,0	7480	117	0,53	38/52	36,5
TOP 2000 P	2850	17,1	6810	160	0,82	40/54	48

Bateria d'aigua: connexions 1/2" femella. 2 files.



Dimensions



	L	A	B
TOP 1000	1010	938	-
TOP 1500	1510	1438	-
TOP 2000	2010	1938	969



Selection program

Plànols CAD, arxius BIM, manuals
d'instal·lació i altra documentació

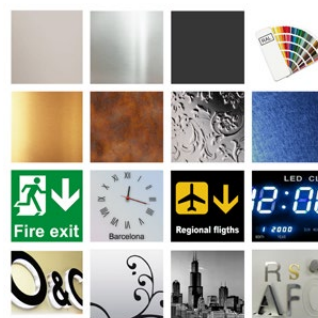
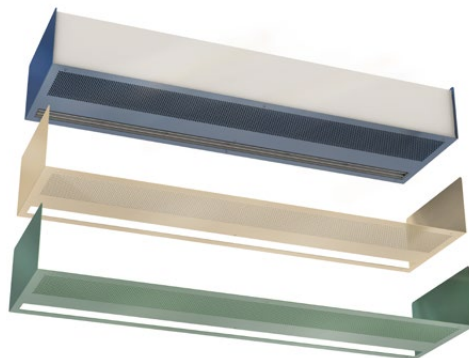


Acabats

El panell frontal està dissenyat per incloure gràfics, logos, rètols lluminosos, senyalització, rellotges o qualsevol altre element decoratiu que desitgi el client. També està disponible en qualsevol color de la carta RAL o en acer inoxidable. La caràtula decorativa integral està disponible en diferents colors o amb acabat en acer inoxidable, per tal de mimetitzar-se amb la decoració de l'entorn.



top



VEURE vídeo

Accessoris opcionals

Suports i instal·lacions



Suport rail
SPWR



Suports silentblock
SPANG-SIL / SLB



Cables de
suspensió SPCT

Control



ADVANCED PRO
✓ Inclòs



Control IR
✓ Inclòs



RJ11 Cable
✓ Inclòs



CLEVER PRO

Sensors i vàlvules



Contacte de porta
mecànic MEC-DC



Contacte de porta
magnètic MAG-DC
✓ Inclòs



Sensor temperatura
externa (Control Clever)



Vàlvula solenoide
V-S



Vàlvula 3 vies
V-T



Vàlvula proporcional
V-ACT



Sensor anticongelació
AFS-INS



Característiques tècniques



RAL 9016 estàndard Altres colors a la carta



Rang
Fins a 3,5 m



Cabal / Longitud
1600 - 3800 m³/h
1 m a 2 m



Ventiladors
Tangencials
2 velocitats



Tipus de calefacció
E : elèctrica 3 etapes
P : aigua
A : sense calefacció



Potència calorífica
E : 3 - 18 kW
P : 7,27 - 19,34 kW



Control
Plug&Play Advanced Pro
+ control remot IR
(Control Clever opcional)



Bastidor
Acer galvanitzat



Tipus de reixa
Perforat rectangular



Lames de descàrrega
Alumini, tipus airfoil

Cortina d'aire ARIS contemporània, discreta i elegant que presenta un panell frontal llis amb vores i formes arrodonides, personalitzable amb logos, il·luminació, senyalització o rètols informatius i de seguretat. La reixa d'aspiració queda amagada en la part superior, evitant així la visió interna de la cortina d'aire. Incorpora ventiladors tangencials amb turbina de perfil "twisted" de baix nivell sonor i motor de rotor extern de 2 velocitats. Inclou control Plug&Play amb cable RJ45 de 7 m i comandament a distància per infraroigs. Opcionalment, es pot regular amb el Control Avançat Clever (programable, automàtic, intel·ligent, compatible amb Modbus RTU per BMS).

✿ SENSE CALEFACCIÓ

Model	Cabal m ³ /h	Potència ventilació 230V~50Hz W	Intensitat ventilació 230V~50Hz A	Nivell sonor (5 m) dB(A)	Pes kg
ARIS 1000 A	1900	80	0,59	37/52	20,5
ARIS 1500 A	2800	207	0,96	38/53	32
ARIS 2000 A	3800	253	1,18	39/54	39

⚡ CALEFACCIÓ ELÈCTRICA

Modelo	Cabal m ³ /h	Potència calorífica elèc- trica(*) kW	Font d'alimentació	Potència ventilació 230V~50Hz W	Intensitat ventilació 230V~50Hz A	Nivell sonor (5 m) dB(A)	Pes kg
ARIS 1000 E	1800	3/6/9	400Vx3	131	0,59	37/52	24,5
ARIS 1500 E	2800	4/8/12	400Vx3	207	0,96	38/53	35
ARIS 2000 E	3600	6/12/18	400Vx3	253	1,18	39/54	50

(*) Sota comanda, es poden subministrar bateries elèctriques en altres potències.

💧 CALEFACCIÓ AIGUA

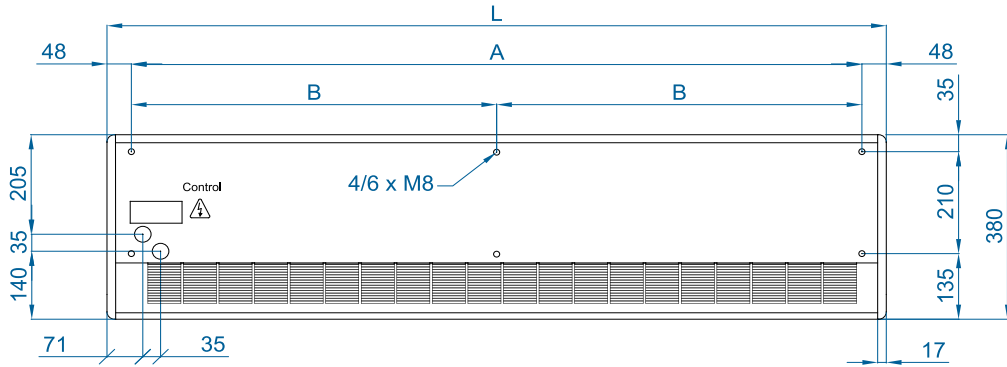
Model	Cabal m ³ /h	P86 (80/60°C)		P64 (60/40°C)		Potència ventilació 230V~50Hz W	Intensitat ventilació 230V~50Hz A	Nivell sonor (5 m) dB(A)	Pes kg
		Potència calorífica kW	Pèrdua pressió aigua Pa	Potència calorífica kW	Pèrdua pressió aigua Pa				
ARIS 1000 P86	1750	9,32	8980	-	-	116	0,53	39/53	23,5
ARIS 1000 P64	1600	-	-	7,27	8520	107	0,48	39/53	23,5
ARIS 1500 P86	2625	14,5	9150	-	-	187	0,86	40/54	34
ARIS 1500 P64	2350	-	-	11,15	8490	172	0,83	40/54	34
ARIS 2000 P86	3500	19,34	8490	-	-	222	1,03	41/55	43,5
ARIS 2000 P64	3200	-	-	15,08	8140	206	0,98	41/55	43,5

Bateria d'aigua: connexions 1/2" femella. P86 de 2 files. P64 de 3 files.

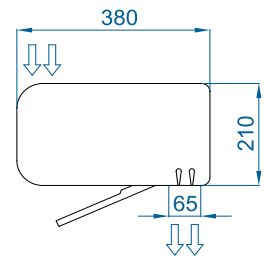
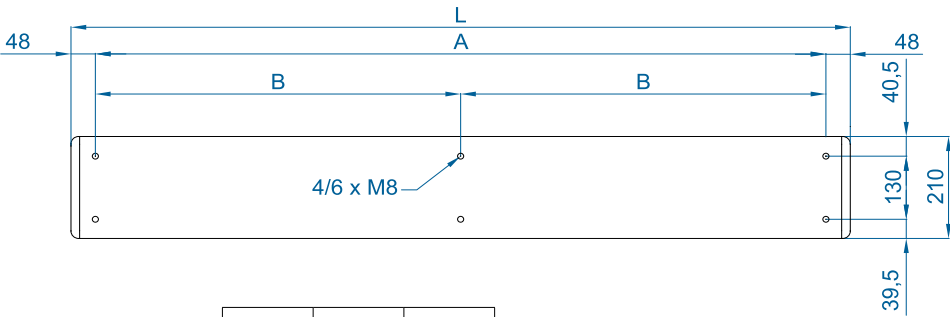
Cap model excedeix els 70dB de nivell sonor.



Dimensions



Panell frontal llis o personalitzable amb logos, il·luminació o senyalització



	L	A	B
ARIS 1000	1034	940	-
ARIS 1500	1534	1440	-
ARIS 2000	2034	1940	970



Selection program

Plànols CAD, arxius BIM, manuals d'instal·lació i altra documentació



Accessoris opcionals

Suports i instal·lació



Suport rail SPWR



Suports silentblock SPANG-SIL / SLB



Cables de suspensió SPCT

Control



ADVANCED PRO
✓ Inclòs



Control IR
✓ Inclòs



RJ11 Cable
✓ Inclòs



CLEVER PRO

Sensors i vàlvules



Contacte de porta mecànic MEC-DC



Contacte de porta magnètic MAG-DC
✓ Inclòs



Sensor de temperatura externa (Control Clever)



Vàlvula solenoide V-S



Vàlvula 3 vies V-T



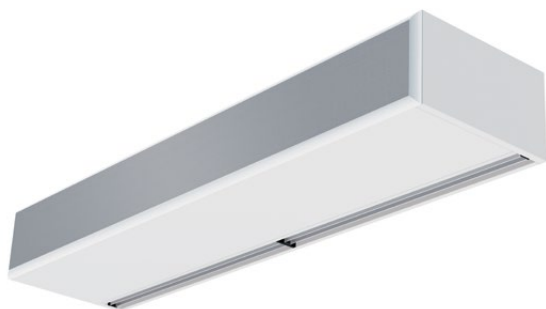
Vàlvula proporcional V-ACT



Sensor anticongelació AFS-INS



Característiques tècniques



Rang
Fins a 4,2 m



Tipus de calefacció
E: elèctrica 3 etapes
P: aigua
A: sense calefacció
DX: bomba calor [*]



Bastidor [**]
Acer galvanitzat



Cabal / Longitud
1660 - 7200 m³/h
1 m a 3 m



Potència calorífica
E : 3 - 30 kW
P : 8,5 - 40,3 kW



Tipus reixa
Microperforada amb funció de prefiltr



Ventiladors
Centrífugs
5 velocitats



Control
Regulador manual Plug&Play + control remot IR (Control Clever opcional)



Lames de descàrrega
Alumini, tipus airfoil Ajustable 0-15° cada costat

RAL 9016 estàndard



Altres colors a la carta



Acer inoxidable



[*] Consulta catàleg DX

[**] Sota comanda, les dimensions poden ser a mida

La gamma de cortines d'aire WINDBOX proporciona equips adequats per tota mena d'entrades comercials. Una cortina d'aire compacta i robusta de la nostra gamma estàndard amb un disseny atemporal, preparada per ser instal·lada visible damunt la porta i preparada per a múltiples configuracions d'instal·lació en fals sostre.

Aquest model de cortina d'aire funciona amb ventiladors centrífugs de doble aspiració amb motors de rotor extern de baix nivell sonor. Els models "EC" incorporen ventiladors eficients de molt baix consum.

Inclou control Plug&Play amb cable RJ45 de 7 m i comandament a distància per infraroigs. Opcionalment, es pot regular amb el control avançat Clever (programable, automàtic, intel·ligent, compatible amb Modbus RTU per BMS).

✿ SENSE CALEFACCIÓ

Model	Cabal m³/h	Potència ventilació 230V~50Hz kW	Intensitat ventilació 230V~50Hz A	Nivell sonor (5 m) dB(A)	Pes kg
M 1000 A	1800	0,212	0,94	55	31
M 1500 A	2700	0,318	1,41	56	46
M 2000 A	3600	0,424	1,88	57	58
M 2500 A	4500	0,530	2,35	58	72
M 3000 A	5400	0,636	2,82	59	86
ECM 1000 A	1840	0,142	1,24	56	31
ECM 1500 A	2760	0,213	1,86	57	46
ECM 2000 A	3680	0,284	2,48	58	58
ECM 2500 A	4600	0,355	3,10	59	72
ECM 3000 A	5520	0,426	3,72	60	86
G 1000 A	2400	0,642	2,85	57	43
G 1500 A	3200	0,856	3,80	58	51
G 2000 A	4800	1,284	5,70	59	80
G 2500 A	5600	1,498	6,65	60	84
G 3000 A	6400	1,712	7,60	61	95
ECG 1000 A	2700	0,213	1,86	61	43
ECG 1500 A	3600	0,284	2,48	62	51
ECG 2000 A	5400	0,426	3,72	63	80
ECG 2500 A	6300	0,497	4,34	64	84
ECG 3000 A	7200	0,568	5,96	65	95



⚡ CALEFACCIÓ ELÈCTRICA

Model	Cabal	Potència calorífica elèctrica 400Vx3~50Hz (*)	Potència ventilació 230V~50Hz	Intensitat ventilació 230V~50Hz	Nivell sonor (5 m)	Pes
	m³/h	kW	kW	A	dB(A)	
M 1000 E	1800	3/6/9	0,212	0,94	55	37
M 1500 E	2700	4/8/12	0,318	1,41	56	57
M 2000 E	3600	6/12/18	0,424	1,88	57	75
M 2500 E	4500	6/12/18	0,530	2,35	58	94
M 3000 E	5400	8/16/24	0,636	2,82	59	112
ECM 1000 E	1840	3/6/9	0,142	1,24	56	37
ECM 1500 E	2760	4/8/12	0,213	1,86	57	57
ECM 2000 E	3680	6/12/18	0,284	2,48	58	75
ECM 2500 E	4600	6/12/18	0,355	3,10	59	94
ECM 3000 E	5520	8/16/24	0,426	3,72	60	112
G 1000 E	2400	5/10/15	0,642	2,85	57	52
G 1500 E	3200	7,5/15/22,5	0,856	3,80	58	63
G 2000 E	4800	10/20/30	1,284	5,70	59	100
G 2500 E	5600	10/20/30	1,498	6,65	60	106
G 3000 E	6400	10/20/30	1,712	7,60	61	120
ECG 1000 E	2700	5/10/15	0,213	1,86	61	52
ECG 1500 E	3600	7,5/15/22,5	0,284	2,48	62	63
ECG 2000 E	5400	10/20/30	0,426	3,72	63	100
ECG 2500 E	6300	10/20/30	0,497	4,34	64	106
ECG 3000 E	7200	10/20/30	0,568	5,96	65	120

(*) Sota comanda, es poden subministrar bateries elèctriques en altres potències.

💧 CALEFACCIÓ AIGUA

Model	Cabal	P86 (80/60°C)		P64 (60/40°C)		P54 (50/40°C)		Potència ventilació 230V~50Hz	Intensitat ventilació 230V~50Hz	Nivell sonor (5 m)	Pes
		Potència calorífica	Pèrdua pressió aigua	Potència calorífica	Pèrdua pressió aigua	Potència calorífica	Pèrdua pressió aigua				
		kW	Pa	kW	Pa	kW	Pa				
M 1000 P	1660	9,17	880	8,56	4370	8,52	1220	0,428	1,90	56	35
M 1500 P	2490	14,26	760	13,69	6460	14,34	4480	0,642	2,85	57	53
M 2000 P	3320	20,65	1930	18,26	4790	18,65	2060	0,856	3,80	58	69
M 2500 P	4150	26,92	3810	22,12	3850	24,32	4040	1,070	4,75	59	86
M 3000 P	4980	33,24	6590	28,37	6760	29,77	5660	1,280	5,70	60	103
ECM 1000 P	1720	9,38	920	8,77	4560	8,74	1280	0,142	1,24	56	35
ECM 1500 P	2580	14,58	790	14,02	6730	14,71	4690	0,213	1,86	57	53
ECM 2000 P	3440	21,12	2010	18,70	4990	19,13	2150	0,284	2,48	58	69
ECM 2500 P	4300	27,53	3960	23,33	4010	24,95	4230	0,355	3,10	59	86
ECM 3000 P	5160	33,99	6860	29,05	7050	30,54	5920	0,426	3,72	60	103
G 1000 P	2250	11,04	1230	10,42	6190	10,56	1790	0,642	2,85	57	50
G 1500 P	3000	16,02	940	15,47	8020	16,37	5670	0,856	3,80	58	59
G 2000 P	4500	24,92	2700	22,29	6810	23,15	3030	1,284	5,70	59	92
G 2500 P	5250	31,16	4930	26,61	5060	28,76	5450	1,498	6,65	60	96
G 3000 P	6000	37,35	8110	32,10	8410	34,03	7180	1,712	7,60	61	109
ECG 1000 P	2550	11,89	1400	11,27	7110	11,50	2090	0,213	1,86	61	50
ECG 1500 P	3400	17,29	1070	16,77	9240	17,86	6620	0,284	2,48	62	59
ECG 2000 P	5100	26,86	3080	24,14	7850	25,24	3530	0,426	3,72	63	92
ECG 2500 P	5950	33,63	5650	28,84	5840	31,38	6360	0,497	4,34	64	96
ECG 3000 P	6800	40,34	9290	34,81	9710	37,16	8400	0,568	5,96	65	109

Bateries d'aigua: les connexions P86 i P64 són 2x3/4" femella (mascle si connexions laterals), les P54 2x1" són mascle.
P86 2 files. P64 3 files. P54 4 files.

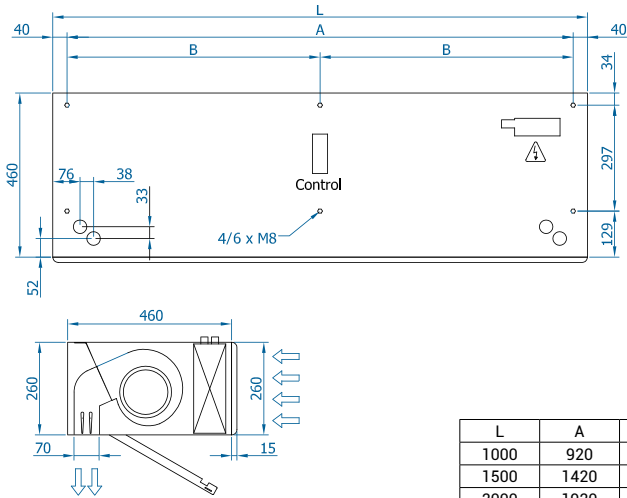


Selection program



Dimensions

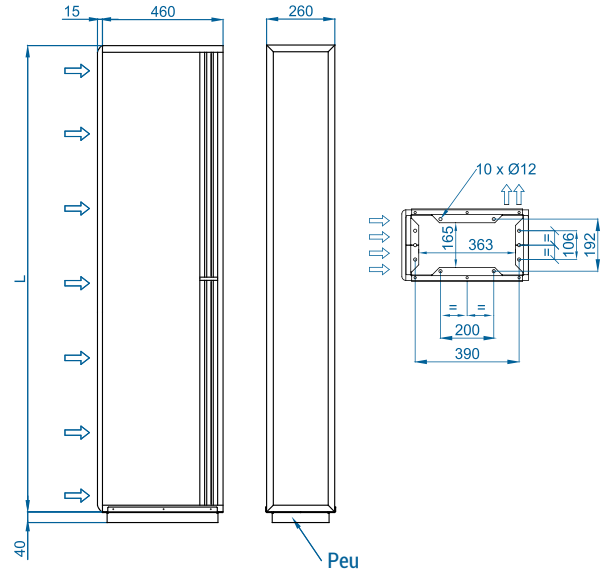
Instal·lació horitzontal



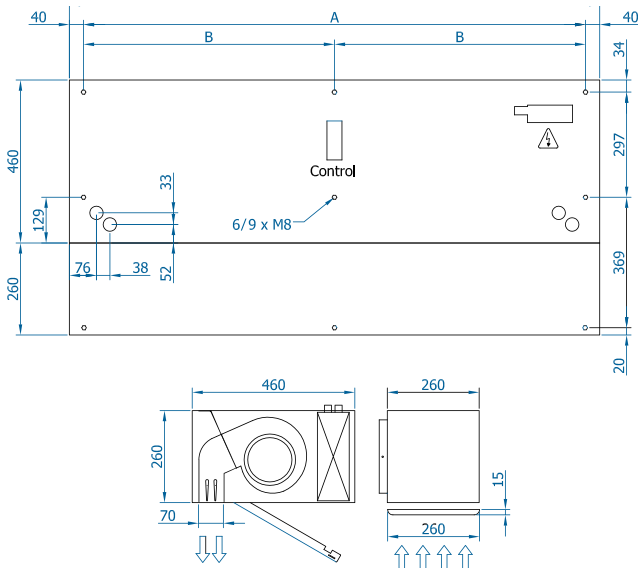
L	A	B
1000	920	-
1500	1420	710
2000	1920	960
2500	2420	1210
3000	2920	1460

Sota comanda, mides personalitzables.

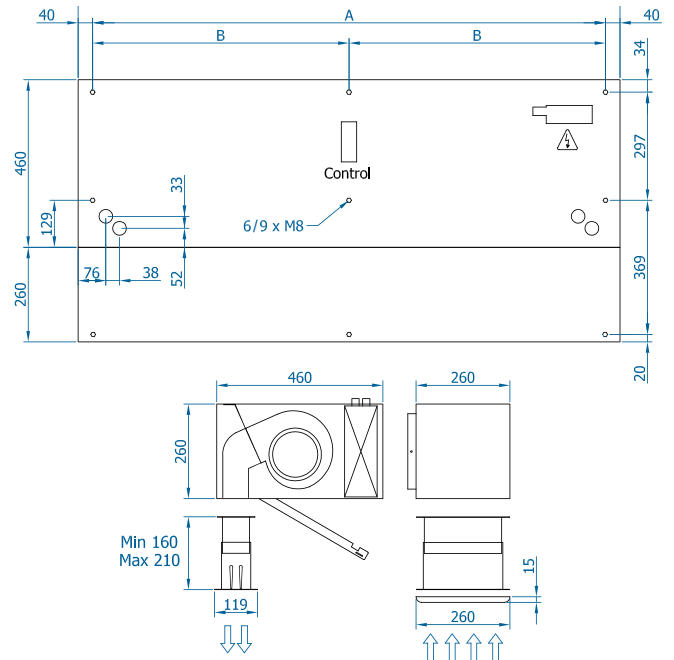
Instal·lació vertical



Instal·lació de superfície en fals sostre



Instal·lació oculta en fals sostre

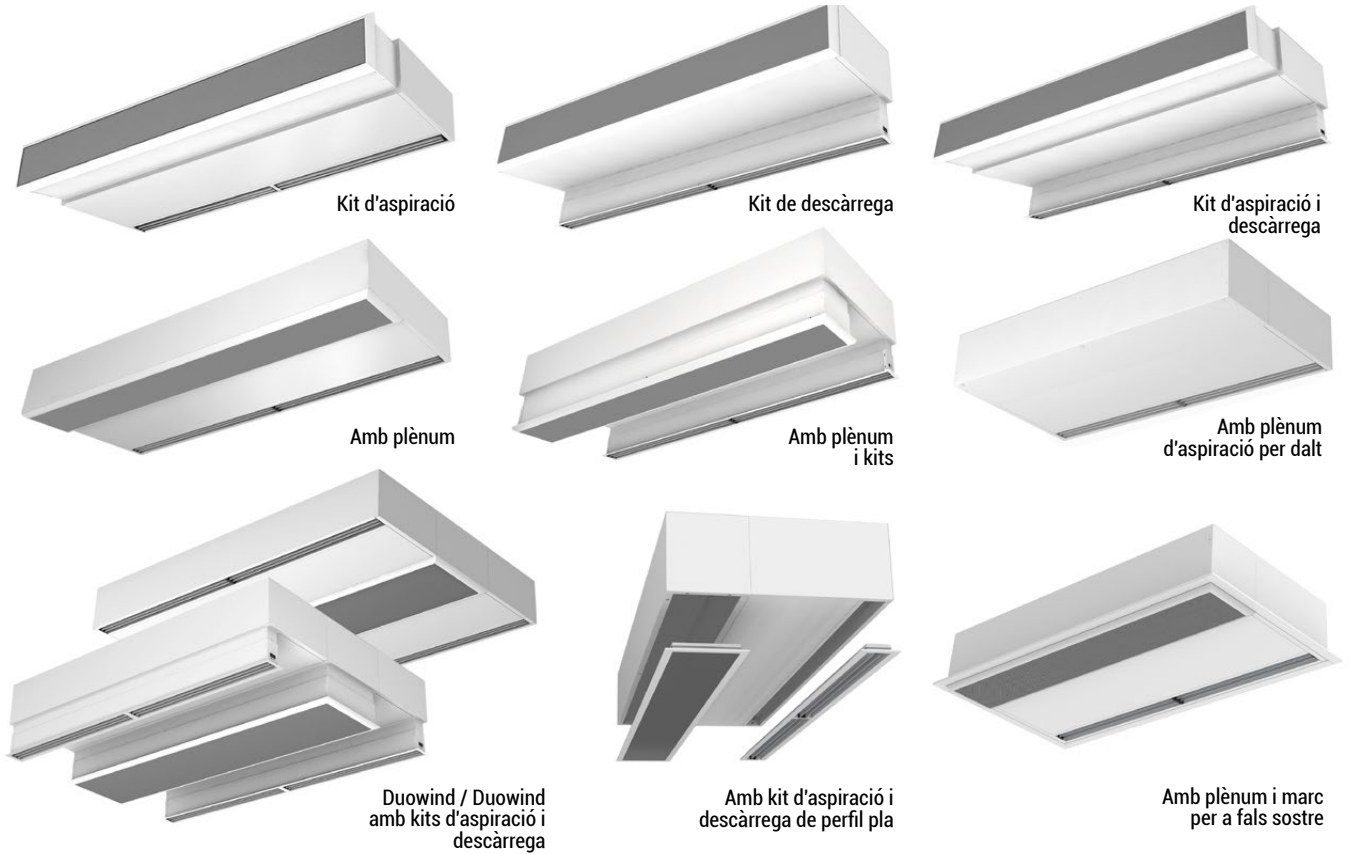


Plànols CAD, arxius BIM, manuals
d'instal·lació i altra documentació



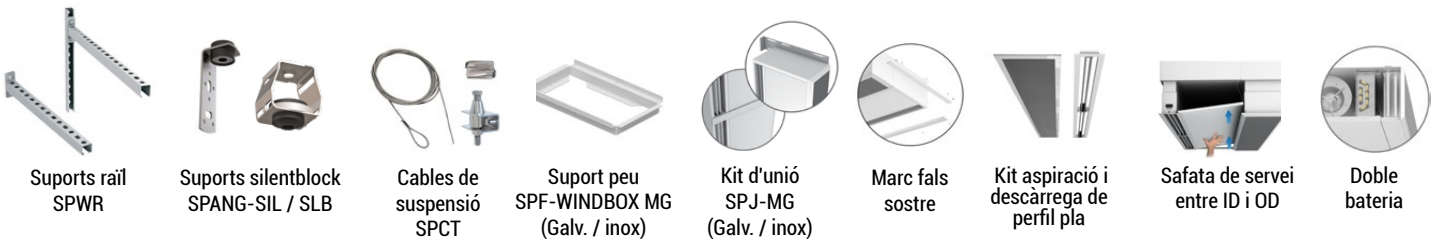


Configuracions



Accessoris opcionals

Suports i instal·lació



Control



Filtres



Sensors i vàlvules



Condensació





Característiques tècniques



RAL 9016 estàndard



Altres colors a la carta



Rang
Fins a 4,2 m



Cabal / Longitud
1660 - 6300 m³/h
1 m a 2,5 m



Ventiladors
Centrífugs
5 velocitats



Tipus de calefacció
E: elèctrica 3 etapes
P: aigua
A: sense calefacció
DX: bomba de calor [*]



Potència calorífica
E : 3 - 30 kW
P : 8,5 - 33,6 kW



Control
Regulador manual Plug&Play
+ control remot IR
(Control Clever opcional)



Bastidor
Acer galvanitzat



Tipus de reixa
lames d'aspiració



Lames de descàrrega
Alumini, tipus airfoil
Ajustable 0-15° cada costat

[*] Consulta catàleg DX

WINDBOX ENCASTABLE és una cortina d'aire compacta i robusta d'alta pressió de la nostra gamma estàndard, amb un disseny atemporal i visualment agradable. Està especialment dissenyada per a instal·lació encastada en fals sostre. És una cortina d'aire adequada per tota mena d'entrades comercials. Reixa d'aspiració (lliure de manteniment) amb perfil d'alumini i difusor de descàrrega integrats en un únic marc de color blanc RAL 9016 com estàndard. Altres colors disponibles sota comanda.

Aquest model de cortina d'aire funciona amb ventiladors centrífugs de doble aspiració amb motors de rotor extern de baix nivell sonor. Els models "EC" incorporen ventiladors eficients de molt baix consum.

Inclou control Plug&Play amb cable RJ45 de 7 m i comandament a distància per infraroigs. Opcionalment, es pot regular amb un control avançat Clever (programable, automàtic, intel·ligent, compatible amb Modbus RTU per BMS).

✿ SENSE CALEFACCIÓ

Model	Cabal m ³ /h	Potència ventilació 230V~50Hz kW	Intensitat ventilació 230V~50Hz A	Nivell sonor (5 m) dB(A)	Pes kg
RM 1000 A	1800	0,212	0,94	55	57
RM 1500 A	2700	0,318	1,41	56	85
RM 2000 A	3600	0,424	1,88	57	109
RM 2500 A	4500	0,530	2,35	58	137
RECM 1000 A	1840	0,142	1,24	56	57
RECM 1500 A	2760	0,213	1,86	57	85
RECM 2000 A	3680	0,284	2,48	58	109
RECM 2500 A	4600	0,355	3,10	59	137
RG 1000 A	2400	0,642	2,85	57	61
RG 1500 A	3200	0,856	3,80	58	90
RG 2000 A	4800	1,284	5,70	59	118
RG 2500 A	5600	1,498	6,65	60	145
RECG 1000 A	2700	0,213	1,86	61	61
RECG 1500 A	3600	0,284	2,48	62	90
RECG 2000 A	5400	0,426	3,72	63	118
RECG 2500 A	6300	0,497	4,34	64	145



⚡ CALEFACCIÓ ELÈCTRICA

Model	Cabal	Potència calorífica elèctrica 400Vx3~50Hz (*)	Potència ventilació 230V~50Hz	Intensitat ventilació 230V~50Hz	Nivell sonor (5 m)	Pes
	m³/h	kW	kW	A	dB(A)	
RM 1000 E	1800	3/6/9	0,212	0,94	55	65
RM 1500 E	2700	4/8/12	0,318	1,41	56	98
RM 2000 E	3600	6/12/18	0,424	1,88	57	130
RM 2500 E	4500	6/12/18	0,530	2,35	58	162
RECM 1000 E	1840	3/6/9	0,142	1,24	56	65
RECM 1500 E	2760	4/8/12	0,213	1,86	57	98
RECM 2000 E	3680	6/12/18	0,284	2,48	58	130
RECM 2500 E	4600	6/12/18	0,355	3,10	59	162
RG 1000 E	2400	5/10/15	0,642	2,85	57	70
RG 1500 E	3200	7,5/15/22,5	0,856	3,80	58	104
RG 2000 E	4800	10/20/30	1,284	5,70	59	140
RG 2500 E	5600	10/20/30	1,498	6,65	60	172
RECG 1000 E	2700	5/10/15	0,213	1,86	61	70
RECG 1500 E	3600	7,5/15/22,5	0,284	2,48	62	104
RECG 2000 E	5400	10/20/30	0,426	3,72	63	140
RECG 2500 E	6300	10/20/30	0,497	4,34	64	172

(*) Sota comanda, es poden subministrar bateries elèctriques en altres potències.

💧 CALEFACCIÓ AIGUA

Model	Cabal m³/h	P86 (80/60°C)		P64 (60/40°C)		P54 (50/40°C)		Potència ventilació 230V~50Hz kW	Intensitat ventilació 230V~50Hz A	Nivell sonor (5 m) dB(A)	Pes kg
		Potència calorífica kW	Pèrdua pressió aigua Pa	Potència calorífica kW	Pèrdua pressió aigua Pa	Potència calorífica kW	Pèrdua pressió aigua Pa				
RM 1000 P	1660	9,17	880	8,56	4370	8,52	1220	0,428	1,90	56	63
RM 1500 P	2490	14,26	760	13,69	6460	14,34	4480	0,642	2,85	57	93
RM 2000 P	3320	20,65	1930	18,26	4790	18,65	2060	0,856	3,80	58	122
RM 2500 P	4150	26,92	3810	22,12	3850	24,32	4040	1,070	4,75	59	153
RECM 1000 P	1720	9,38	920	8,77	4560	8,74	1280	0,142	1,24	56	63
RECM 1500 P	2580	14,58	790	14,02	6730	14,71	4690	0,213	1,86	57	93
RECM 2000 P	3440	21,12	2010	18,70	4990	19,13	2150	0,284	2,48	58	122
RECM 2500 P	4300	27,53	3960	23,33	4010	24,95	4230	0,355	3,10	59	153
RG 1000 P	2250	11,04	1230	10,42	6190	10,56	1790	0,642	2,85	57	67
RG 1500 P	3000	16,02	940	15,47	8020	16,37	5670	0,856	3,80	58	98
RG 2000 P	4500	24,92	2700	22,29	6810	23,15	3030	1,284	5,70	59	131
RG 2500 P	5250	31,16	4930	26,61	5060	28,76	5450	1,498	6,65	60	163
RECG 1000 P	2550	11,89	1400	11,27	7110	11,50	2090	0,213	1,86	61	67
RECG 1500 P	3400	17,29	1070	16,77	9240	17,86	6620	0,284	2,48	62	98
RECG 2000 P	5100	26,86	3080	24,14	7850	25,24	3530	0,426	3,72	63	131
RECG 2500 P	5950	33,63	5650	28,84	5840	31,38	6360	0,497	4,34	64	163

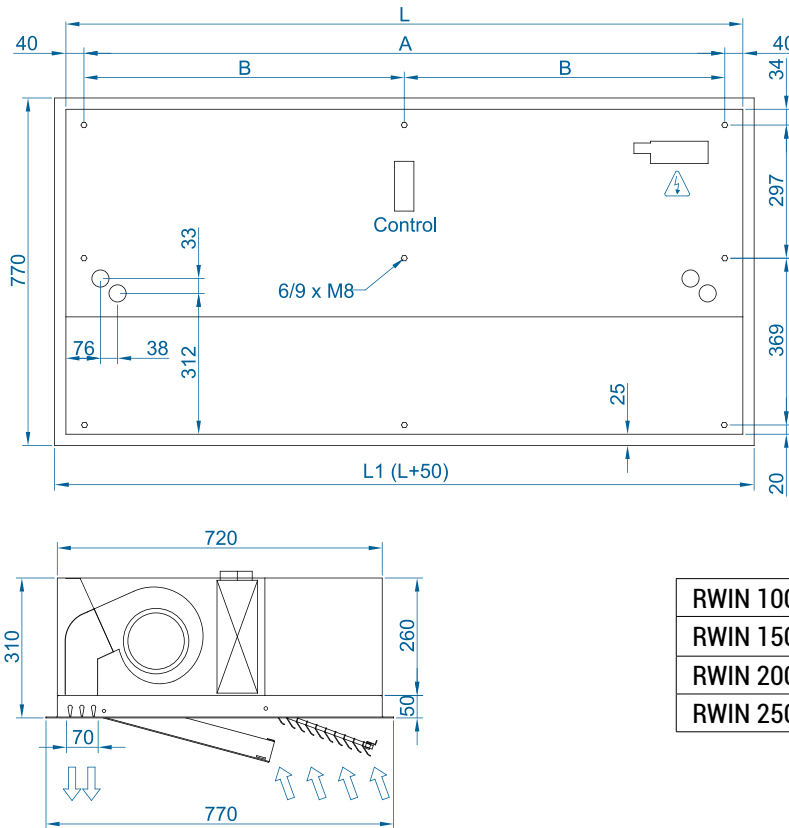
Bateries d'aigua: les connexions P86 i P64 són 2x3/4" femella (mascle si connexions laterals), les P54 2x1" són mascle.
P86 2 files. P64 3 files. P54 4 files.



Selection program



Dimensions



	L	L1	A	B
RWIN 1000	1000	1050	920	-
RWIN 1500	1500	1550	1420	710
RWIN 2000	2000	2050	1920	960
RWIN 2500	2500	2550	2420	1210

Accessoris opcionals

Plànols CAD, arxius BIM, manuals d'instal·lació i altra documentació



Suports i instal·lació



Suport rail SPWR



Suports silentblock SPANG-SIL / SLB



Cables de suspensió SPCT

Control



Control IR
✓ Inclòs



Control bàsic
✓ Inclòs



Kit Control Clever



Cable RJ45
✓ Inclòs



Hand-Auto CH-5HW-NE



Termòstat ambient T6360



Kit Interface IN-NE-II

Filtres



Prefiltre extraïble G2

Sensors i vàlvules



Contacte de porta magnètic MAG-DC



Contacte de porta mecànic MEC-DC



Sensor de temperatura externa (Control Clever)



Vàlvula solenoide V-S



Vàlvula 3 vies V-T



Vàlvula proporcional V-ACT



Sensor anticongelació AFS-INS



Safata de condensació

Condensació

Característiques tècniques



Rang
Hasta 4,2 m



Cabal / Longitud
1660 - 7200 m³/h
1 m a 3 m



Ventiladors
Centrífugs
5 velocitats



Tipus de calefacció
E : elèctrica 3 etapes
P : aigua
A : sense calefacció
DX : bomba de calor [*]



Potència calorífica
E : 3 - 30 kW
P : 8,5 - 40,3 kW



Control
Regulador manual Plug&Play
+ control remot IR
(Control Clever opcional)



Bastidor [**]
Acer galvanitzat



Tipus de reixa
Perforat circular



Lames de descàrrega
Alumini, tipus airfoil
Ajustable 0-15° cada costat

RAL 9016
estàndard



Altres colors
a la carta



Acer
inoxidable



[*] Consulta catàleg DX

[**] Sota comanda, les dimensions poden ser a mida

DAM és una cortina d'aire de la gamma estàndard que destaca per la seva versatilitat i el disseny de la seva part frontal. La clàssica reixa d'aspiració ha estat eficaçment substituïda per un panell frontal que es pot personalitzar amb logos, rètols, gràfics o imatges, proporcionant una visió moderna i neta de l'equip. La doble zona d'entrada d'aire està situada darrere del panell frontal, sense necessitat d'un manteniment intensiu.

Aquest model de cortina d'aire funciona amb ventiladors centrífugs de doble aspiració amb motors de rotor extern de baix nivell sonor. Els models "EC" incorporen ventiladors eficients de molt baix consum.

Inclou control Plug&Play amb cable RJ45 de 7 m i comandament a distància per infraroigs. Opcionalment, es pot regular amb el control avançat Clever (programable, automàtic, intel·ligent, compatible amb Modbus RTU per BMS).

✿ SENSE CALEFACCIÓ

Model	Cabal	Potència ventilació 230V-50Hz	Intensitat ventilació 230V-50Hz	Nivell sonor (5 m)	Pes
	m ³ /h	kW	A	dB(A)	
DAM M 1000 A	1800	0,212	0,94	55	38
DAM M 1500 A	2700	0,318	1,41	56	56
DAM M 2000 A	3600	0,424	1,88	57	70
DAM M 2500 A	4500	0,530	2,35	58	76
DAM M 3000 A	5400	0,636	2,82	59	88
DAM ECM 1000 A	1840	0,142	1,24	56	38
DAM ECM 1500 A	2760	0,213	1,86	57	56
DAM ECM 2000 A	3680	0,284	2,48	58	70
DAM ECM 2500 A	4600	0,355	3,10	59	76
DAM ECM 3000 A	5520	0,426	3,72	60	88
DAM G 1000 A	2400	0,642	2,85	57	42
DAM G 1500 A	3200	0,856	3,80	58	61
DAM G 2000 A	4800	1,284	5,70	59	80
DAM G 2500 A	5600	1,498	6,65	60	86
DAM G 3000 A	6400	1,712	7,60	61	98
DAM ECG 1000 A	2700	0,213	1,86	61	42
DAM ECG 1500 A	3600	0,284	2,48	62	61
DAM ECG 2000 A	5400	0,426	3,72	63	80
DAM ECG 2500 A	6300	0,497	4,34	64	86
DAM ECG 3000 A	7200	0,568	5,96	65	98



⚡ CALEFACCIÓ ELÈCTRICA

Model	Cabal m³/h	Potència calorífica elèctrica 400Vx3~50Hz (*)	Potència ventilació 230V~50Hz	Intensitat ventilació 230V~50Hz	Nivell sonor (5 m)	Pes kg
		kW	kW	A	dB(A)	
DAM M 1000 E	1800	3/6/9	0,212	0,94	55	45
DAM M 1500 E	2700	4/8/12	0,318	1,41	56	68
DAM M 2000 E	3600	6/12/18	0,424	1,88	57	88
DAM M 2500 E	4500	6/12/18	0,530	2,35	58	96
DAM M 3000 E	5400	8/16/24	0,636	2,82	59	111
DAM ECM 1000 E	1840	3/6/9	0,142	1,24	56	45
DAM ECM 1500 E	2760	4/8/12	0,213	1,86	57	68
DAM ECM 2000 E	3680	6/12/18	0,284	2,48	58	88
DAM ECM 2500 E	4600	6/12/18	0,355	3,10	59	96
DAM ECM 3000 E	5520	8/16/24	0,426	3,72	60	111
DAM G 1000 E	2400	5/10/15	0,642	2,85	57	50
DAM G 1500 E	3200	7,5/15/22,5	0,856	3,80	58	74
DAM G 2000 E	4800	10/20/30	1,284	5,70	59	98
DAM G 2500 E	5600	10/20/30	1,498	6,65	60	106
DAM G 3000 E	6400	10/20/30	1,712	7,60	61	121
DAM ECG 1000 E	2700	5/10/15	0,213	1,86	61	50
DAM ECG 1500 E	3600	7,5/15/22,5	0,284	2,48	62	74
DAM ECG 2000 E	5400	10/20/30	0,426	3,72	63	98
DAM ECG 2500 E	6300	10/20/30	0,497	4,34	64	106
DAM ECG 3000 E	7200	10/20/30	0,568	5,96	65	121

(*) Sota comanda, es poden subministrar bateries elèctriques en altres potències.

💧 CALEFACCIÓ AIGUA

Model	Cabal m³/h	P86 (80/60°C)		P64 (60/40°C)		P54 (50/40°C)		Potència ventilació 230V~50Hz kW	Intensitat ventilació 230V~50Hz A	Nivell sonor (5 m) dB(A)	Pes kg
		Potència calorífica kW	Pèrdua pressió aigua Pa	Potència calorífica kW	Pèrdua pressió aigua Pa	Potència calorífica kW	Pèrdua pressió aigua Pa				
DAM M 1000 P	1660	9,17	880	8,56	4370	8,52	1220	0,428	1,90	56	43
DAM M 1500 P	2490	14,26	760	13,69	6460	14,34	4480	0,642	2,85	57	64
DAM M 2000 P	3320	20,65	1930	18,26	4790	18,65	2060	0,856	3,80	58	81
DAM M 2500 P	4150	26,92	3810	22,12	3850	24,32	4040	1,070	4,75	59	89
DAM M 3000 P	4980	33,24	6590	28,37	6760	29,77	5660	1,280	5,70	60	103
DAM ECM 1000 P	1720	9,38	920	8,77	4560	8,74	1280	0,142	1,24	56	43
DAM ECM 1500 P	2580	14,58	790	14,02	6730	14,71	4690	0,213	1,86	57	64
DAM ECM 2000 P	3440	21,12	2010	18,70	4990	19,13	2150	0,284	2,48	58	81
DAM ECM 2500 P	4300	27,53	3960	23,33	4010	24,95	4230	0,355	3,10	59	89
DAM ECM 3000 P	5160	33,99	6860	29,05	7050	30,54	5920	0,426	3,72	60	103
DAM G 1000 P	2250	11,04	1230	10,42	6190	10,56	1790	0,642	2,85	57	48
DAM G 1500 P	3000	16,02	940	15,47	8020	16,37	5670	0,856	3,80	58	70
DAM G 2000 P	4500	24,92	2700	22,29	6810	23,15	3030	1,284	5,70	59	91
DAM G 2500 P	5250	31,16	4930	26,61	5060	28,76	5450	1,498	6,65	60	97
DAM G 3000 P	6000	37,35	8110	32,10	8410	34,03	7180	1,712	7,60	61	111
DAM ECG 1000 P	2550	11,89	1400	11,27	7110	11,50	2090	0,213	1,86	61	48
DAM ECG 1500 P	3400	17,29	1070	16,77	9240	17,86	6620	0,284	2,48	62	70
DAM ECG 2000 P	5100	26,86	3080	24,14	7850	25,24	3530	0,426	3,72	63	91
DAM ECG 2500 P	5950	33,63	5650	28,84	5840	31,38	6360	0,497	4,34	64	97
DAM ECG 3000 P	6800	40,34	9290	34,81	9710	37,16	8400	0,568	5,96	65	111

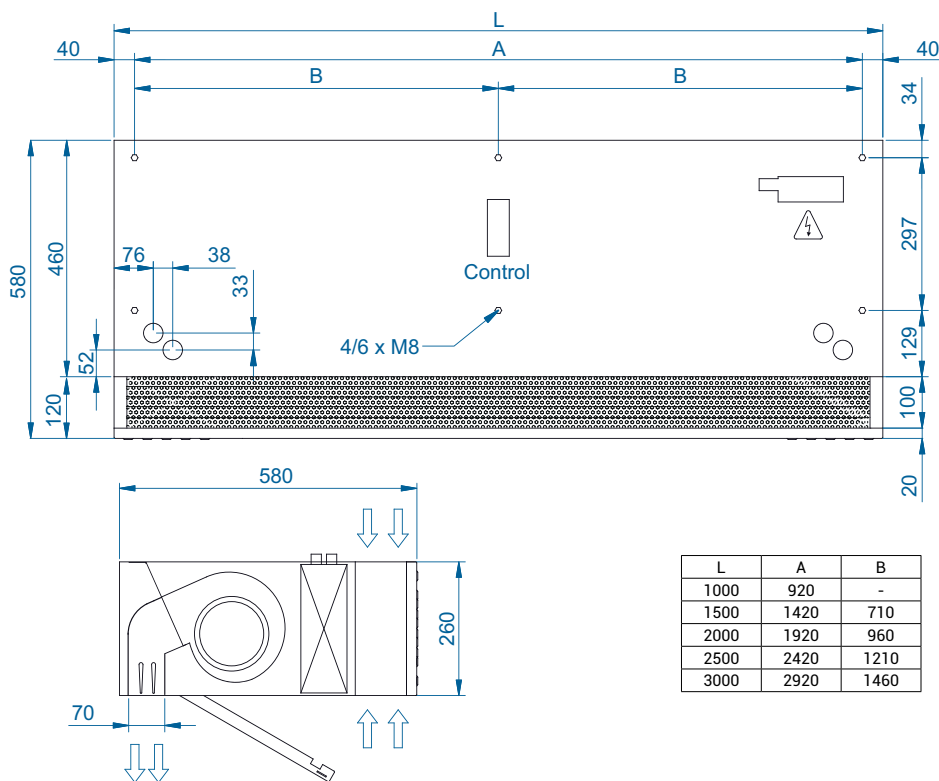
Bateries d'aigua: les connexions P86 i P64 són 2x3/4" femella (mascle si connexions laterals), les P54 2x1" són mascle.
P86 2 files. P64 3 files. P54 4 files.



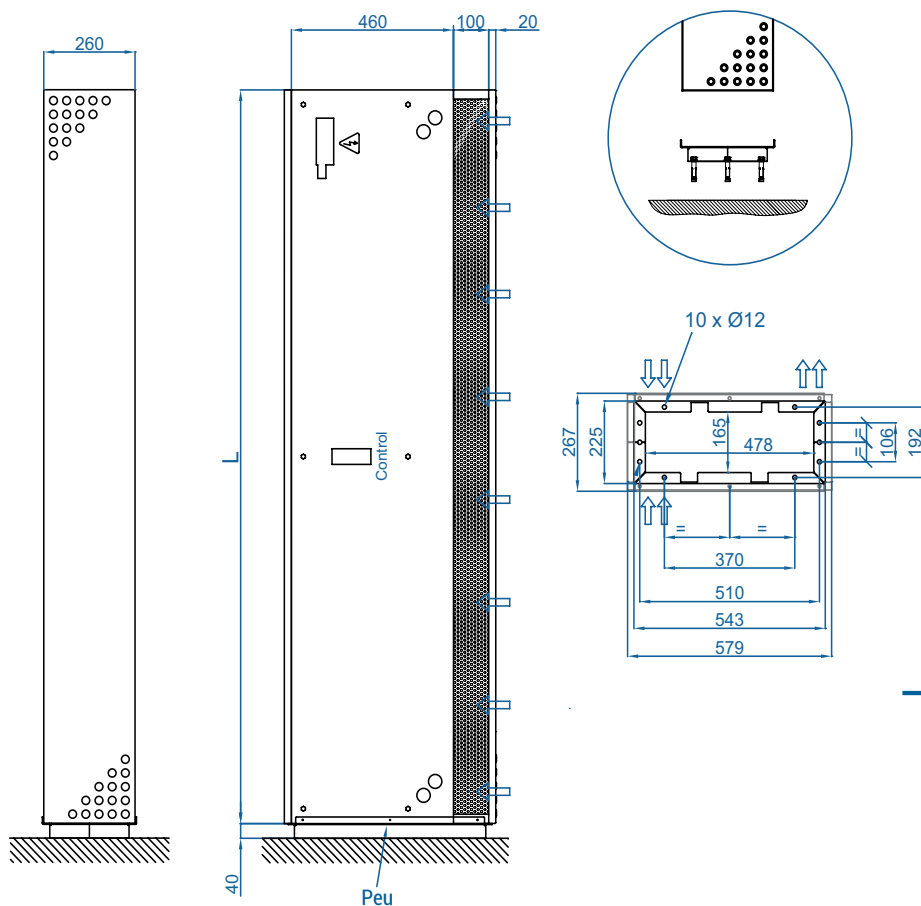
Selection program

Dimensions

Instal·lació horitzontal



Instal·lació vertical



Plànols CAD, arxius BIM, manuals d'instal·lació i altra documentació

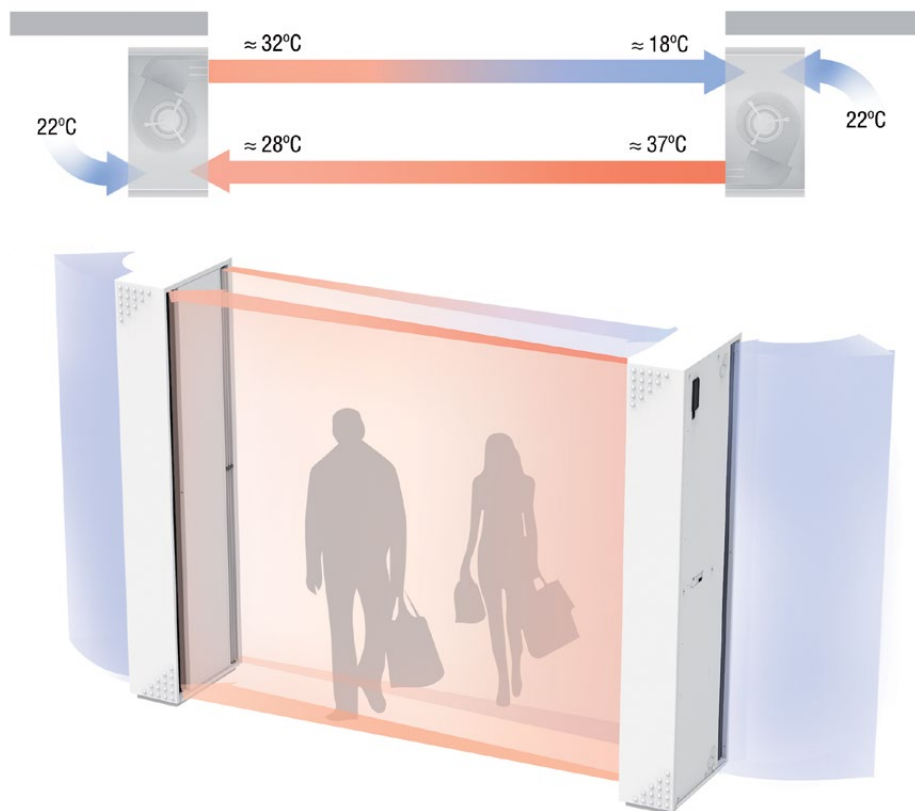


Aplicació Dam Twin

El sistema DAM TWIN és una solució òptima per instal·lacions amb condicions molt adverses.

El sistema consisteix en dues cortines d'aire verticals DAM enfrontades, una amb el jet d'aire per davant i l'altra pel darrere.

Al final de cada jet es troba l'entrada de l'altra cortina d'aire ajudant a tancar la barrera d'aire. Aquest doble jet funciona com un circuit tancat que crea una zona de separació en l'entrada de la porta.



VEURE VÍDEO

Accessoris opcionals

Suports i instal·lació



Suports rail
SPWR



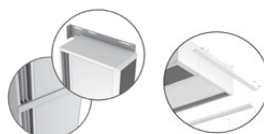
Suports silentblock
SPANG-SIL / SLB



Cables de
suspensió SPCT



Support peu
SPF-DAM
(Galv. / inox)



Kit d'unió
SPJ-MG
(Galv. / inox)



Kit instal·lació
fals sostre

Control



Control IR
✓ Inclòs



Control bàsic
✓ Inclòs



Kit Control Clever



Cable RJ45
✓ Inclòs



Hand-Auto
CH-5HW-NE



Termòstat ambient
T6360



Kit Interface
IN-NE-II



Prefiltre
extraïble G2

Filtres

Sensors i vàlvules



Contacte de porta
magnètic MAG-DC



Contacte de porta
mecànic MEC-DC



Sensor de temperatura
externa (Control Clever)



Vàlvula solenoide
V-S



Vàlvula 3 vies
V-T



Vàlvula proporcional
V-ACT



Sensor anticongelació
AFS-INS



Safata de
condensació

Condensació



Característiques tècniques



RAL 9016
estàndard



Altres colors
a la carta



Rang
Fins a 4,2 m



Cabal / Longitud
1660 - 6300 m³/h
1 m a 2,5 m



Ventiladors
Centrífugs
5 velocitats



Tipus de calefacció
E : elèctrica 3 etapes
P : aigua
A : sense calefacció
DX : bomba calor [*]



Potència calorífica
E : 3 - 30 kW
P : 8,5 - 33,6 kW



Control
Regulador manual Plug&Play
+ control remot IR
(Control Clever opcional)



Bastidor
Acer galvanitzat



Tipus de reixa
Lames d'aspiració +
perforada rectangular



Lames de descàrrega
Alumini

[*] Consulta catàleg DX

DAM ENCASTABLE és una cortina d'aire compacta d'alta pressió i perfil baix de la nostra gamma estàndard. Està especialment dissenyada per a instal·lació encastada en fals sostre, adequada per a tota mena d'entrades comercials. El seu disseny es caracteritza per oferir una visió completa de la reixa d'aspiració i les lames de descàrrega, no requereix manteniment i està completament integrada en un únic marc de color RAL 9016. Hi ha altres colors disponibles a la carta.

Aquest model de cortina d'aire funciona amb ventiladors centrífugs de doble aspiració amb motors de rotor extern de baix nivell sonor. Els models "EC" incorporen ventiladors eficients de molt baix consum.

Inclou control Plug&Play amb cable RJ45 de 7 m i comandament a distància per infraroigs. Opcionalment, es pot regular amb el Control Avançat Clever (programable, automàtic, intel·ligent, compatible amb Modbus RTU per BMS).

✿ SENSE CALEFACCIÓ

Model	Cabal	Potència ventilació 230V~50Hz	Intensitat ventilació 230V~50Hz	Nivell sonor (5 m)	Pes
	m ³ /h	kW	A	dB(A)	
RDAM M 1000 A	1800	0,212	0,94	55	45
RDAM M 1500 A	2700	0,318	1,41	56	66
RDAM M 2000 A	3600	0,424	1,88	57	84
RDAM M 2500 A	4500	0,530	2,35	58	93
RDAM ECM 1000 A	1840	0,142	1,24	56	45
RDAM ECM 1500 A	2760	0,213	1,86	57	66
RDAM ECM 2000 A	3680	0,284	2,48	58	84
RDAM ECM 2500 A	4600	0,355	3,10	59	93
RDAM G 1000 A	2400	0,642	2,85	57	49
RDAM G 1500 A	3200	0,856	3,80	58	71
RDAM G 2000 A	4800	1,284	5,70	59	94
RDAM G 2500 A	5600	1,498	6,65	60	103
RDAM ECG 1000 A	2700	0,213	1,86	61	49
RDAM ECG 1500 A	3600	0,284	2,48	62	71
RDAM ECG 2000 A	5400	0,426	3,72	63	94
RDAM ECG 2500 A	6300	0,497	4,34	64	103



⚡ CALEFACCIÓ ELÈCTRICA

Model	Cabal	Potència calorífica elèctrica 400Vx3~50Hz (*)	Potència ventilació 230V~50Hz	Intensitat ventilació 230V~50Hz	Nivell sonor (5 m)	Pes
	m³/h	kW	kW	A	dB(A)	kg
RDAM M 1000 E	1800	3/6/9	0,212	0,94	55	52
RDAM M 1500 E	2700	4/8/12	0,318	1,41	56	78
RDAM M 2000 E	3600	6/12/18	0,424	1,88	57	102
RDAM M 2500 E	4500	6/12/18	0,530	2,35	58	113
RDAM ECM 1000 E	1840	3/6/9	0,142	1,24	56	52
RDAM ECM 1500 E	2760	4/8/12	0,213	1,86	57	78
RDAM ECM 2000 E	3680	6/12/18	0,284	2,48	58	102
RDAM ECM 2500 E	4600	6/12/18	0,355	3,10	59	113
RDAM G 1000 E	2400	5/10/15	0,642	2,85	57	57
RDAM G 1500 E	3200	7,5/15/22,5	0,856	3,80	58	84
RDAM G 2000 E	4800	10/20/30	1,284	5,70	59	112
RDAM G 2500 E	5600	10/20/30	1,498	6,65	60	123
RDAM ECG 1000 E	2700	5/10/15	0,213	1,86	61	57
RDAM ECG 1500 E	3600	7,5/15/22,5	0,284	2,48	62	84
RDAM ECG 2000 E	5400	10/20/30	0,426	3,72	63	112
RDAM ECG 2500 E	6300	10/20/30	0,497	4,34	64	123

(*) Sota comanda, es poden subministrar bateries elèctriques en altres potències.

💧 CALEFACCIÓ AIGUA

Model	Cabal	P86 (80/60°C)		P64 (60/40°C)		P54 (50/40°C)		Potència ventilació	Intensitat ventilació 230V~50Hz	Nivell sonor (5 m)	Pes
		Potència calorífica	Pèrdua pressió aigua	Potència calorífica	Pèrdua pressió aigua	Potència calorífica	Pèrdua pressió aigua				
		m³/h	kW	Pa	kW	Pa	kW				
RDAM M 1000 P	1660	9,17	880	8,56	4370	8,52	1220	0,428	1,90	56	50
RDAM M 1500 P	2490	14,26	760	13,69	6460	14,34	4480	0,642	2,85	57	74
RDAM M 2000 P	3320	20,65	1930	18,26	4790	18,65	2060	0,856	3,80	58	95
RDAM M 2500 P	4150	26,92	3810	22,12	3850	24,32	4040	1,070	4,75	59	106
RDAM ECM 1000 P	1720	9,38	920	8,77	4560	8,74	1280	0,142	1,24	56	50
RDAM ECM 1500 P	2580	14,58	790	14,02	6730	14,71	4690	0,213	1,86	57	74
RDAM ECM 2000 P	3440	21,12	2010	18,70	4990	19,13	2150	0,284	2,48	58	95
RDAM ECM 2500 P	4300	27,53	3960	23,33	4010	24,95	4230	0,355	3,10	59	106
RDAM G 1000 P	2250	11,04	1230	10,42	6190	10,56	1790	0,642	2,85	57	55
RDAM G 1500 P	3000	16,02	940	15,47	8020	16,37	5670	0,856	3,80	58	80
RDAM G 2000 P	4500	24,92	2700	22,29	6810	23,15	3030	1,284	5,70	59	105
RDAM G 2500 P	5250	31,16	4930	26,61	5060	28,76	5450	1,498	6,65	60	114
RDAM ECG 1000 P	2550	11,89	1400	11,27	7110	11,50	2090	0,213	1,86	61	55
RDAM ECG 1500 P	3400	17,29	1070	16,77	9240	17,86	6620	0,284	2,48	62	80
RDAM ECG 2000 P	5100	26,86	3080	24,14	7850	25,24	3530	0,426	3,72	63	105
RDAM ECG 2500 P	5950	33,63	5650	28,84	5840	31,38	6360	0,497	4,34	64	114

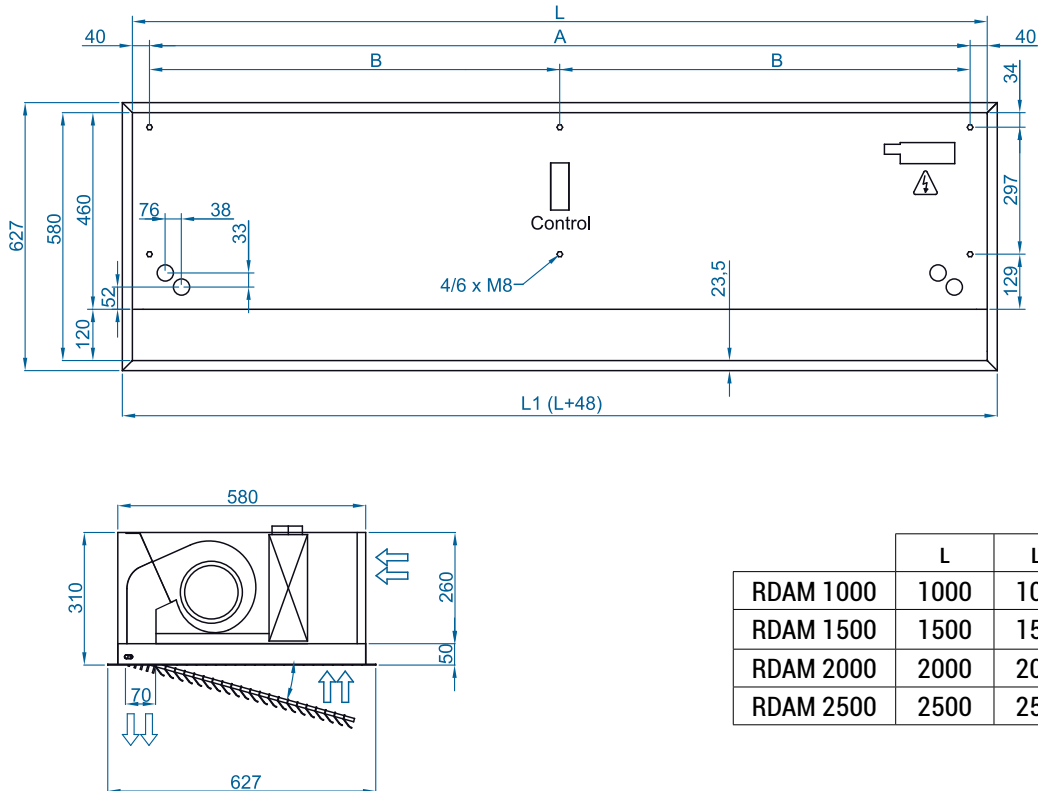
Bateries d'aigua: les connexions P86 i P64 són 2x3/4" femella (mascle si connexions laterals), les P54 2x1" són mascle. P86 2 files. P64 3 files. P54 4 files.



Selection program



Dimensions



Accessoris opcionals

Plànols CAD, arxius BIM, manuals d'instal·lació i altra documentació



Suports i instal·lació



Suport rail
SPWR



Suports silentblock
SPANG-SIL / SLB



Cables de suspensió
SPCT

Control



Control IR
✓ Inclòs



Control bàsic
✓ Inclòs



Kit Control Clever



Cable RJ45
✓ Inclòs



Hand-Auto
CH-5HW-NE



Termòstat ambient
T6360



Kit Interface
IN-NE-II

Filtres



Prefiltre
extraïble G2

Sensors i vàlvules



Contacte de porta
magnètic MAG-DC



Contacte de porta
mecànic MEC-DC



Sonda de temperatura
externa (Control Clever)



Vàlvula solenoide
V-S



Vàlvula 3 vies
V-T



Vàlvula proporcional
V-ACT



Sensor
anticongelació
AFS-INS

Condensació



Safata de
condensació



Característiques tècniques



RAL 9016
estàndard



Altres colors
a la carta



Acer
inoxidable



Rang
Fins a 4,2 m



Tipus de calefacció
E : elèctrica 3 etapes
P : aigua
A : sense calefacció
DX : bomba calor [*]



Bastidor [**]
Acer galvanitzat



Cabal / Longitud
1860 - 7200 m³/h
1 m a 3 m



Potència calorífica
E : 3 - 30 kW
P : 9,2 - 40,3 kW



Tipus de reixa
Perforada rectangular



Ventiladors
Centrífugs
5 velocitats



Control
Regulador manual Plug&Play
+ control remot IR
(Control Clever opcional)



Lames de descàrrega
Alumini, tipus airfoil
Ajustable 0-15° cada costat

[*] Consulta catàleg DX

[**] Sota comanda, les dimensions poden ser a mida

La cortina d'aire INVISAIR està dissenyada per ser instal·lada de forma invisible en falsos sostres, columnes o calaixos al voltant de la porta. És una solució ideal per aquelles entrades que, per raons arquitectòniques, necessitin una instal·lació de cortina d'aire totalment integrada en el disseny interior de l'edifici. Es pot muntar de forma vertical o horitzontal.

El flux d'aire en el model Invisair segueix una línia recta des de la reixa d'aspiració fins a la descàrrega. L'aspiració dins d'un envà o columna s'ha de dissenyar amb una reixa adequada subministrada per tercers.

Aquest model de cortina d'aire funciona amb ventiladors centrífugs de doble aspiració amb motors de rotor extern de baix nivell sonor. Els models "EC" incorporen ventiladors eficients de molt baix consum.

Inclou control Plug&Play amb cable RJ45 de 7 m i comandament a distància per infraroigs. Opcionalment, es pot regular amb el control avançat Clever (programable, automàtic, intel·ligent, compatible amb Modbus RTU per BMS).

SENSE CALEFACCIÓ

Model	Cabal	Potència ventilació 230V~50Hz	Intensitat ventilació 230V~50Hz	Nivell sonor (5 m)	Pes
	m ³ /h	kW	A	dB(A)	
IM 1000 A	1980	0,318	1,41	55	48
IM 1500 A	2640	0,424	1,88	56	55
IM 2000 A	3960	0,636	2,82	57	68
IM 2500 A	4620	0,742	3,29	58	73
IM 3000 A	5280	0,848	3,76	59	84
IG 1000 A	2400	0,642	2,85	57	53
IG 1500 A	3200	0,856	3,80	58	60
IG 2000 A	4800	1,284	5,70	59	78
IG 2500 A	5600	1,498	6,65	60	83
IG 3000 A	6400	1,712	7,60	61	94
IECG 1000 A	2700	0,213	1,86	61	53
IECG 1500 A	3600	0,284	2,48	62	60
IECG 2000 A	5400	0,426	3,72	63	78
IECG 2500 A	6300	0,497	4,34	64	83
IECG 3000 A	7200	0,568	5,96	65	94



⚡ CALEFACCIÓ ELÈCTRICA

Model	Cabal	Potència calorífica elèctrica 400Vx3~50Hz (*)	Potència ventilació 230V~50Hz	Intensitat ventilació 230V~50Hz	Nivell sonor (5 m)	Pes
	m³/h	kW	kW	A	dB(A)	kg
IM 1000 E	1980	3/6/9	0,318	1,41	55	58
IM 1500 E	2640	4/8/12	0,424	1,88	56	67
IM 2000 E	3960	6/12/18	0,636	2,82	57	86
IM 2500 E	4620	6/12/18	0,742	3,29	58	93
IM 3000 E	5280	8/16/24	0,848	3,76	59	108
IG 1000 E	2400	5/10/15	0,642	2,85	57	64
IG 1500 E	3200	7,5/15/22,5	0,856	3,80	58	73
IG 2000 E	4800	10/20/30	1,284	5,70	59	96
IG 2500 E	5600	10/20/30	1,498	6,65	60	103
IG 3000 E	6400	10/20/30	1,712	7,60	61	118
IECG 1000 E	2700	5/10/15	0,213	1,86	61	64
IECG 1500 E	3600	7,5/15/22,5	0,284	2,48	62	73
IECG 2000 E	5400	10/20/30	0,426	3,72	63	96
IECG 2500 E	6300	10/20/30	0,497	4,34	64	103
IECG 3000 E	7200	10/20/30	0,568	5,96	65	118

(*) Sota comanda, es poden subministrar bateries elèctriques en altres potències.

💧 CALEFACCIÓ AIGUA

Model	Cabal m³/h	P86 (80/60°C)		P64 (60/40°C)		P54 (50/40°C)		Potència ventilació 230V~50Hz kW	Intensitat ventilació 230V~50Hz A	Nivell sonor (5 m) dB(A)	Pes kg
		Potència calorífica kW	Pèrdua pressió aigua Pa	Potència calorífica kW	Pèrdua pressió aigua Pa	Potència calorífica kW	Pèrdua pressió aigua Pa				
IM 1000 P	1860	9,84	1000	9,22	4990	-	-	0,318	1,41	55	55
IM 1500 P	2480	14,23	760	13,65	6430	-	-	0,424	1,88	56	63
IM 2000 P	3720	22,17	2190	19,70	5470	-	-	0,636	2,82	57	78
IM 2500 P	4340	27,69	4000	23,48	4060	-	-	0,742	3,29	58	86
IM 3000 P	4960	33,15	6560	28,29	6730	-	-	0,848	3,76	59	100
IG 1000 P	2250	11,04	1230	10,42	6190	10,56	1790	0,642	2,85	57	60
IG 1500 P	3000	16,02	940	15,47	8020	16,37	5670	0,856	3,80	58	68
IG 2000 P	4500	24,92	2700	22,29	6810	23,15	3030	1,284	5,70	59	89
IG 2500 P	5250	31,16	4930	26,61	5060	28,76	5450	1,498	6,65	60	94
IG 3000 P	6000	37,35	8110	32,10	8410	34,03	7180	1,712	7,60	61	108
IECG 1000 P	2550	11,89	1400	11,27	7110	11,50	2090	0,213	1,86	54	61
IECG 1500 P	3400	17,29	1070	16,77	9240	17,86	6620	0,284	2,48	62	69
IECG 2000 P	5100	26,86	3080	24,14	7850	25,24	3530	0,426	3,72	63	89
IECG 2500 P	5950	33,63	5650	28,84	5840	31,38	6360	0,497	4,34	64	94
IECG 3000 P	6800	40,34	9290	34,81	9710	37,16	8400	0,568	5,96	65	108

Bateries d'aigua: les connexions P86 i P64 són 2x3/4" femella (mascle si connexions laterals), les P54 2x1" són mascle.
P86 2 files. P64 3 files. P54 4 files.

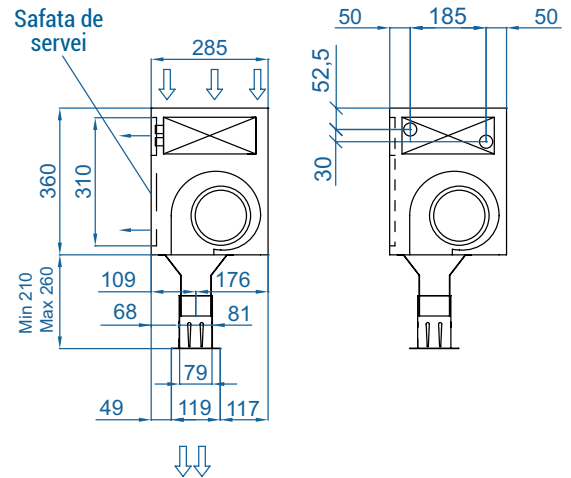
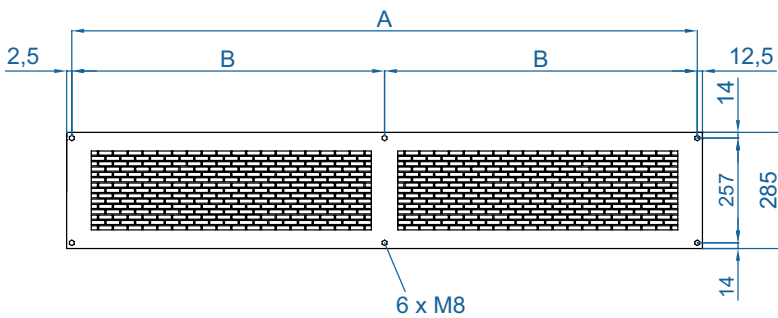
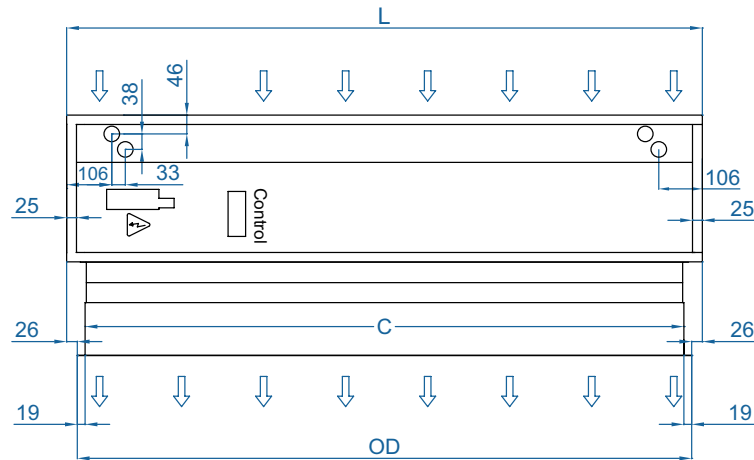


Selection program



Dimensions

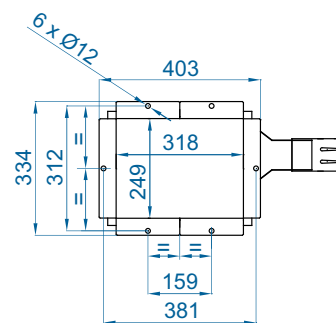
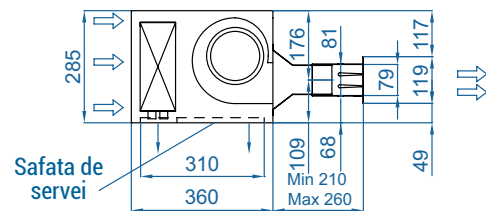
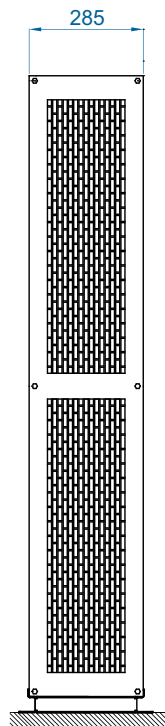
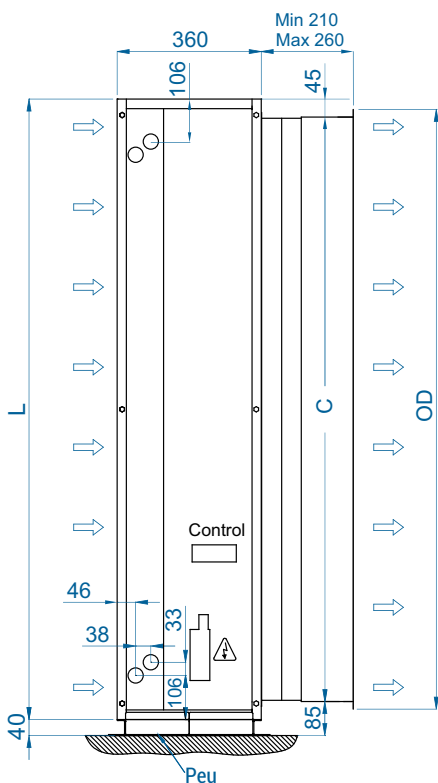
Instal·lació horitzontal



Invisair	L	A	B	C	OD
1000	1050	1025	.	961	998
1500	1550	1525	762,5	1461	1498
2000	2055	2030	1015	1961	1998
2500	2555	2530	1265	2461	2498
3000	3000	2975	1487,5	2961	2998

Sota comanda, mides personalitzables

Instal·lació vertical



Plànols CAD, arxius BIM, manuals
d'instal·lació i altra documentació





Configuracions d'instal·lació



Accessoris opcionals

Suports i instal·lació



Control



Filtres



Sensors i vàlvules



Condensació





Característiques tècniques



RAL 9016
estàndard



Altres colors a
la carta



Rang
Fins a 4,2 m



Cabal / Longitud
1660 - 7200 m³/h
1 m a 3 m



Ventiladors
Centrífugs
5 velocitats



Tipus de calefacció
E : elèctrica 3 etapes
P : aigua
A : sense calefacció
DX : bomba calor [*]



Potència calorífica
E : 3 - 30 kW
P : 8,5 - 40,3 kW



Control
Regulador manual Plug&Play
+ control remot IR
(Control Clever opcional)



Bastidor [**]
Acer galvanitzat



Tipus de reixa
Ranura perforada



Lames de descàrrega

Alumini, tipus airfoil
Ajustable 0-15° cada costat

[*] consulta catàleg DX

[**] Sota comanda, les dimensions poden ser a mida

La cortina d'aire SMART combina les millors prestacions tecnològiques amb un disseny i acabats d'alta qualitat. Contemporània, discreta i elegant, té un panell frontal llis i una entrada d'aire amagada, situada en la part superior, evitant així la visió interior de l'equip i de la reixa d'aspiració. SMART està a mig camí entre un model estàndard i un decoratiu, i s'utilitza per espais comercials i públics que necessiten assegurar una climatització eficient i sostenible, integrant-se en l'arquitectura interior i el disseny del local.

Aquest model de cortina d'aire funciona amb ventiladors centrífugs de doble aspiració amb motors de rotor extern de baix nivell sonor. Els models "EC" incorporen ventiladors eficients de molt baix consum.

Inclou control Plug&Play amb cable RJ45 de 7 m i comandament a distància per infraroigs. Opcionalment, es pot regular amb el control avançat Clever (programable, automàtic, intel·ligent, compatible amb Modbus RTU per BMS).

✿ SENSE CALEFACCIÓ

Model	Cabal m ³ /h	Potència ventilació 230V~50Hz	Intensitat ventilació 230V~50Hz	Nivell sonor (5 m)	Pes kg
		kW	A	dB(A)	
SMART M 1000 A	1800	0,212	0,94	53	34
SMART M 1500 A	2700	0,318	1,41	54	50
SMART M 2000 A	3600	0,424	1,88	55	62
SMART M 2500 A	4500	0,530	2,35	56	66
SMART M 3000 A	5400	0,636	2,82	57	76
SMART ECM 1000 A	1840	0,142	1,24	54	34
SMART ECM 1500 A	2760	0,213	1,86	55	50
SMART ECM 2000 A	3680	0,284	2,48	56	62
SMART ECM 2500 A	4600	0,355	3,10	57	66
SMART ECM 3000 A	5520	0,426	3,72	58	76
SMART G 1000 A	2400	0,642	2,85	55	38
SMART G 1500 A	3200	0,856	3,80	56	55
SMART G 2000 A	4800	1,284	5,70	57	72
SMART G 2500 A	5600	1,498	6,65	58	76
SMART G 3000 A	6400	1,712	7,60	59	86
SMART ECG 1000 A	2700	0,213	1,86	59	38
SMART ECG 1500 A	3600	0,284	2,48	60	55
SMART ECG 2000 A	5400	0,426	3,72	61	72
SMART ECG 2500 A	6300	0,497	4,34	62	76
SMART ECG 3000 A	7200	0,568	5,96	63	86



⚡ CALEFACCIÓ ELÈCTRICA

Model	Cabal	Potència calorífica elèctrica 400Vx3~50Hz (*)	Potència ventilació 230V~50Hz	Intensitat ventilació 230V~50Hz	Nivell sonor (5 m)	Pes
	m³/h	kW	kW	A	dB(A)	kg
SMART M 1000 E	1800	3/6/9	0,212	0,94	53	41
SMART M 1500 E	2700	4/8/12	0,318	1,41	54	62
SMART M 2000 E	3600	6/12/18	0,424	1,88	55	80
SMART M 2500 E	4500	6/12/18	0,530	2,35	56	86
SMART M 3000 E	5400	8/16/24	0,636	2,82	57	99
SMART ECM 1000 E	1840	3/6/9	0,142	1,24	54	41
SMART ECM 1500 E	2760	4/8/12	0,213	1,86	55	62
SMART ECM 2000 E	3680	6/12/18	0,284	2,48	56	80
SMART ECM 2500 E	4600	6/12/18	0,355	3,10	57	86
SMART ECM 3000 E	5520	8/16/24	0,426	3,72	58	99
SMART G 1000 E	2400	5/10/15	0,642	2,85	55	46
SMART G 1500 E	3200	7,5/15/22,5	0,856	3,80	56	68
SMART G 2000 E	4800	10/20/30	1,284	5,70	57	90
SMART G 2500 E	5600	10/20/30	1,498	6,65	58	96
SMART G 3000 E	6400	10/20/30	1,712	7,60	59	109
SMART ECG 1000 E	2700	5/10/15	0,213	1,86	59	46
SMART ECG 1500 E	3600	7,5/15/22,5	0,284	2,48	60	68
SMART ECG 2000 E	5400	10/20/30	0,426	3,72	61	90
SMART ECG 2500 E	6300	10/20/30	0,497	4,34	62	96
SMART ECG 3000 E	7200	10/20/30	0,568	5,96	63	109

(*) Sota comanda, es poden subministrar bateries elèctriques en altres potències.

💧 CALEFACCIÓ AIGUA

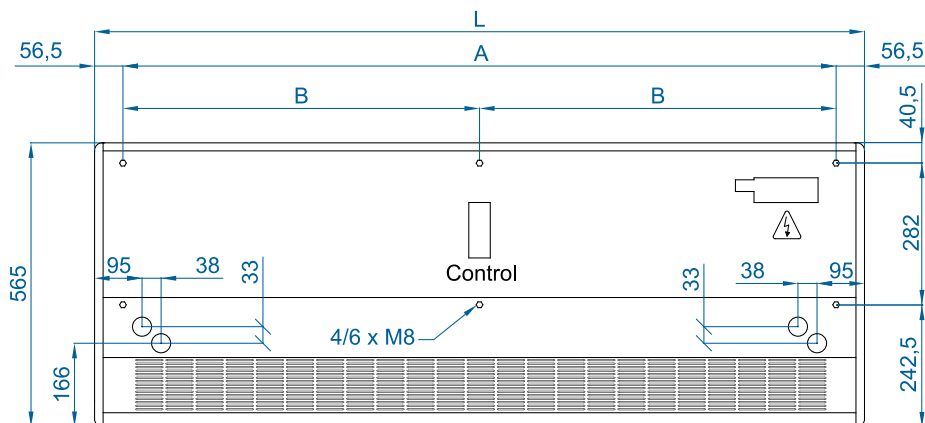
Model	Cabal	P86 (80/60°C)			P64 (60/40°C)			P54 (50/40°C)			Nivell sonor (5 m)	Pes
		Potència calorífica	Pèrdua pressió aigua	Potència calorífica	Pèrdua pressió aigua	Potència calorífica	Pèrdua pressió aigua	Potència ventilació 230V~50Hz	Intensitat ventilació 230V~50Hz			
		kW	Pa	kW	Pa	kW	Pa	kW	A	dB(A)		
SMART M 1000 P	1660	9,17	880	8,56	4370	8,52	1220	0,428	1,90	54	39	
SMART M 1500 P	2490	14,26	760	13,69	6460	14,34	4480	0,642	2,85	55	58	
SMART M 2000 P	3320	20,65	1930	18,26	4790	18,65	2060	0,856	3,80	56	73	
SMART M 2500 P	4150	26,92	3810	22,12	3850	24,32	4040	1,070	4,75	57	79	
SMART M 3000 P	4980	33,24	6590	28,37	6760	29,77	5660	1,280	5,70	58	91	
SMART ECM 1000 P	1720	9,38	920	8,77	4560	8,74	1280	0,142	1,24	54	39	
SMART ECM 1500 P	2580	14,58	790	14,02	6730	14,71	4690	0,213	1,86	55	58	
SMART ECM 2000 P	3440	21,12	2010	18,70	4990	19,13	2150	0,284	2,48	56	73	
SMART ECM 2500 P	4300	27,53	3960	23,33	4010	24,95	4230	0,355	3,10	57	79	
SMART ECM 3000 P	5160	33,99	6860	29,05	7050	30,54	5920	0,426	3,72	58	91	
SMART G 1000 P	2250	11,04	1230	10,42	6190	10,56	1790	0,642	2,85	55	44	
SMART G 1500 P	3000	16,02	940	15,47	8020	16,37	5670	0,856	3,80	56	64	
SMART G 2000 P	4500	24,92	2700	22,29	6810	23,15	3030	1,284	5,70	57	83	
SMART G 2500 P	5250	31,16	4930	26,61	5060	28,76	5450	1,498	6,65	58	87	
SMART G 3000 P	6000	37,35	8110	32,10	8410	34,03	7180	1,712	7,60	59	99	
SMART ECG 1000 P	2550	11,89	1400	11,27	7110	11,50	2090	0,213	1,86	59	44	
SMART ECG 1500 P	3400	17,29	1070	16,77	9240	17,86	6620	0,284	2,48	60	64	
SMART ECG 2000 P	5100	26,86	3080	24,14	7850	25,24	3530	0,426	3,72	61	83	
SMART ECG 2500 P	5950	33,63	5650	28,84	5840	31,38	6360	0,497	4,34	62	87	
SMART ECG 3000 P	6800	40,34	9290	34,81	9710	37,16	8400	0,568	5,96	63	99	

Bateries d'aigua: les connexions P86 i P64 són 2x3/4" femella (mascle si connexions laterals), les P54 2x1" són mascle. P86 2 files. P64 3 files. P54 4 files.



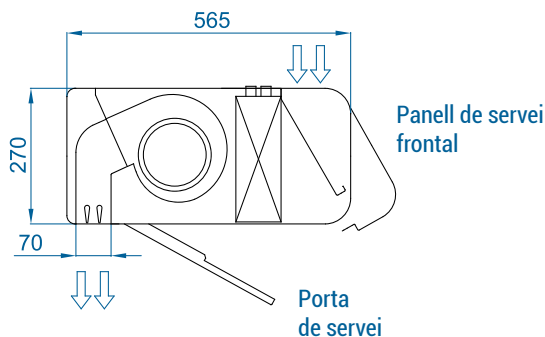
Selection program

Dimensions



	L	A	B
SMART 1000	1034	920	-
SMART 1500	1534	1420	710
SMART 2000	2034	1920	960
SMART 2500	2534	2420	1210
SMART 3000	3034	2920	1460

Sota comanda, mides personalitzables



Panell frontal llis o personalitzable amb logos, il·luminació o senyalització

Accessoris opcionals

Suports i instal·lació



Suports rail SPWR



Suports silentblock SPANG-SIL / SLB



Cables de suspensió SPCT

Plànols CAD, arxius BIM, manuals d'instal·lació i altra documentació



Control



Control IR
✓ Inclòs



Control bàsic
✓ Inclòs



Kit Control Clever



Cable RJ45
✓ Inclòs



Hand-Auto CH-5HW-NE



Termòstat ambient T6360



Kit Interface IN-NE-II

Filtres



Prefiltre extraïble G2

Sensors i vàlvules



Contacte de porta magnètic MAG-DC



Contacte de porta mecànic MEC-DC



Sensor temperatura externa (Control Clever)



Vàlvula solenoide V-S



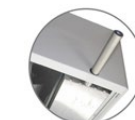
Vàlvula 3 vies V-T



Vàlvula proporcional V-ACT



Sensor anticongelació AFS-INS



Safata de condensació

Condensació



Característiques tècniques



Rang
Fins a 4,2 m



Cabal / Longitud
1860 - 6300 m³/h
1 m a 2,5 m



Ventiladors
Centrífugs
5 velocitats



Tipus de calefacció
E : elèctrica 3 etapes
P : aigua
A : sense calefacció
DX : bomba calor [*]



Potència calorífica
E : 3 - 30 kW
P : 9,2 - 33,6 kW



Control
Regulador manual Plug&Play
+ control remot IR
(Control Clever opcional)



Bastidor [**]
Acer galvanitzat



Tipus de reixa
Perforat rectangular



Lames de descàrrega
Alumini, tipus airfoil
Ajustable 0-15° cada costat

Bastidor:
negre forja
(estàndard)



Panells:
alumini
anoditzat
(estàndard)



Panells:
acer
inoxidable
(opcional)



Altres colors
a la carta



[*] Consultar catàleg DX

[**] Sota comanda, les dimensions poden ser a mida

Decorativa, minimalista i elegant, la cortina d'aire ZEN és la preferida d'arquitectes i dissenyadors per incloure en els seus projectes. El seu disseny intel·ligent i el seu alt rendiment són perfectes per combinar amb l'estètica interior o exterior de qualsevol edifici. A més d'integrar-se a la perfecció en qualsevol espai, ZEN pot convertir-se en part activa de la decoració i l'ambient del local oferint més prestacions que una cortina d'aire estàndard.

La cortina d'aire ZEN ofereix infinites possibilitats de personalització. Bastidor central d'acer galvanitzat acabat en negre forja de sèrie. Panells frontals d'alumini anoditzat, opcionalment fabricats en acer inoxidable raspallat o polit mirall. Altres colors disponibles sota comanda. Acabats especials amb altres materials com metall envellit, fusta, vidre, PVC / PES, logos, senyalització, gràfics, llums, rellotges, vinils o eslàgans.

Aquest model de cortina d'aire funciona amb ventiladors centrífugs de doble aspiració amb motors de rotor extern de baix nivell sonor. Els models "EC" incorporen ventiladors eficients de molt baix consum.

Inclou control Plug&Play amb cable RJ45 de 7 m i comandament a distància per infraroigs. Opcionalment, es pot regular amb el control avançat Clever (programable, automàtic, intel·ligent, compatible amb Modbus RTU per BMS).

✿ SENSE CALEFACCIÓ

Model	Cabal m ³ /h	Potència ventilació 230V~50Hz kW	Intensitat ventilació 230V~50Hz A	Nivell sonor (5 m) dB(A)	Pes kg
ZEN M 1000 A	1980	0,318	1,41	55	32
ZEN M 1500 A	2640	0,424	1,88	56	46
ZEN M 2000 A	3960	0,636	2,82	57	62
ZEN M 2500 A	4620	0,742	3,29	58	75
ZEN G 1000 A	2400	0,642	2,85	57	36
ZEN G 1500 A	3200	0,856	3,80	58	50
ZEN G 2000 A	4800	1,284	5,70	59	69
ZEN G 2500 A	5600	1,498	6,65	60	83
ZEN ECG 1000 A	2700	0,213	1,86	61	36
ZEN ECG 1500 A	3600	0,284	2,48	62	50
ZEN ECG 2000 A	5400	0,426	3,72	63	69
ZEN ECG 2500 A	6300	0,497	4,34	64	83



⚡ CALEFACCIÓ ELÈCTRICA

Model	Cabal	Potència calorífica elèctrica 400Vx3~50Hz (*)	Potència ventilació 230V~50Hz	Intensitat ventilació 230V~50Hz	Nivell sonor (5 m)	Pes kg
	m³/h	kW	kW	A	dB(A)	
ZEN M 1000 E	1980	3/6/9	0,318	1,41	55	40
ZEN M 1500 E	2640	4/8/12	0,424	1,88	56	58
ZEN M 2000 E	3960	6/12/18	0,636	2,82	57	77
ZEN M 2500 E	4620	6/12/18	0,742	3,29	58	94
ZEN G 1000 E	2400	5/10/15	0,642	2,85	57	43
ZEN G 1500 E	3200	7,5/15/22,5	0,856	3,80	58	62
ZEN G 2000 E	4800	10/20/30	1,284	5,70	59	85
ZEN G 2500 E	5600	10/20/30	1,498	6,65	60	103
ZEN ECG 1000 E	2700	5/10/15	0,213	1,86	61	43
ZEN ECG 1500 E	3600	7,5/15/22,5	0,284	2,48	62	62
ZEN ECG 2000 E	5400	10/20/30	0,426	3,72	63	85
ZEN ECG 2500 E	6300	10/20/30	0,497	4,34	64	103

(*) Sota comanda, es poden subministrar bateries elèctriques en altres potències.

💧 CALEFACCIÓ AIGUA

Model	Cabal m³/h	P86 (80/60°C)		P64 (60/40°C)		P54 (50/40°C)		Potència ventilació 230V~50Hz kW	Intensitat ventilació 230V~50Hz A	Nivell sonor (5 m) dB(A)	Pes kg
		Potència calorífica kW	Pèrdua pressió aigua Pa	Capacitat calorífica kW	Pèrdua pressió aigua Pa	Potència calorífica kW	Pèrdua pressió aigua Pa				
ZEN M 1000 P	1860	9,84	1000	9,22	4990	-	-	0,318	1,41	55	37
ZEN M 1500 P	2480	14,23	760	13,65	6430	-	-	0,424	1,88	56	53
ZEN M 2000 P	3720	22,17	2190	19,70	5470	-	-	0,636	2,82	57	71
ZEN M 2500 P	4340	27,69	4000	23,48	4060	-	-	0,742	3,29	58	86
ZEN G 1000 P	2250	11,04	1230	10,42	6190	10,56	1790	0,642	2,85	57	40
ZEN G 1500 P	3000	16,02	940	15,47	8020	16,37	5670	0,856	3,80	58	57
ZEN G 2000 P	4500	24,92	2700	22,29	6810	23,15	3030	1,284	5,70	59	78
ZEN G 2500 P	5250	31,16	4930	26,61	5060	28,76	5450	1,498	6,65	60	95
ZEN ECG 1000 P	2550	11,89	1400	11,27	7110	11,50	2090	0,213	1,86	61	40
ZEN ECG 1500 P	3400	17,29	1070	16,77	9240	17,86	6620	0,284	2,48	62	57
ZEN ECG 2000 P	5100	26,86	3080	24,14	7850	25,24	3530	0,426	3,72	63	78
ZEN ECG 2500 P	5950	33,63	5650	28,84	5840	31,38	6360	0,497	4,34	64	95

Bateries d'aigua: les connexions P86 i P64 són 2x3/4" femella (mascle si connexions laterals), les P54 2x1" són mascle. P86 2 files. P64 3 files. P54 4 files.

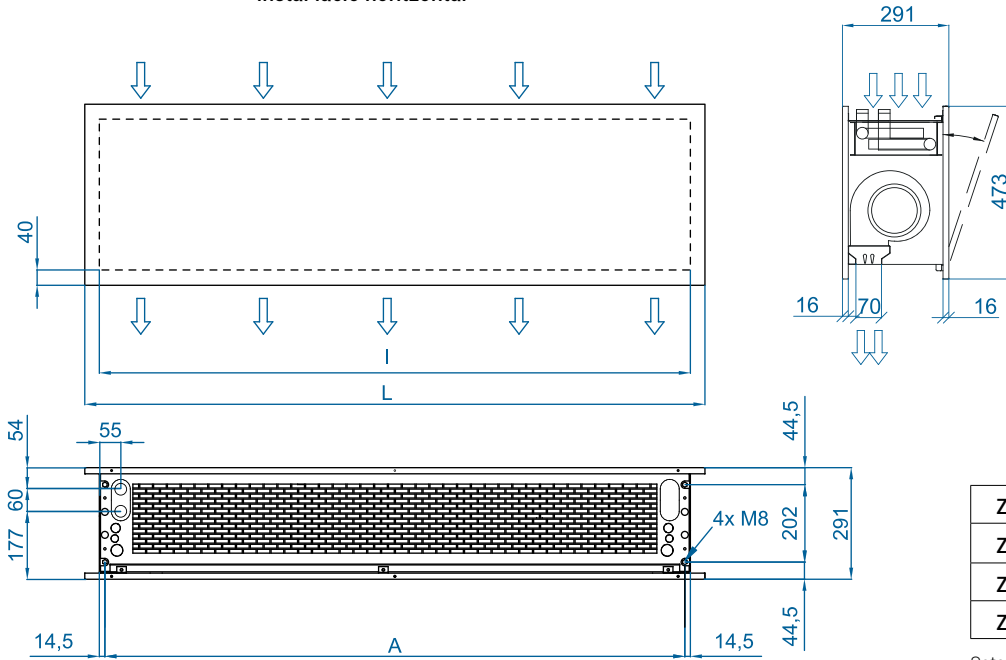


Selection program



Dimensions

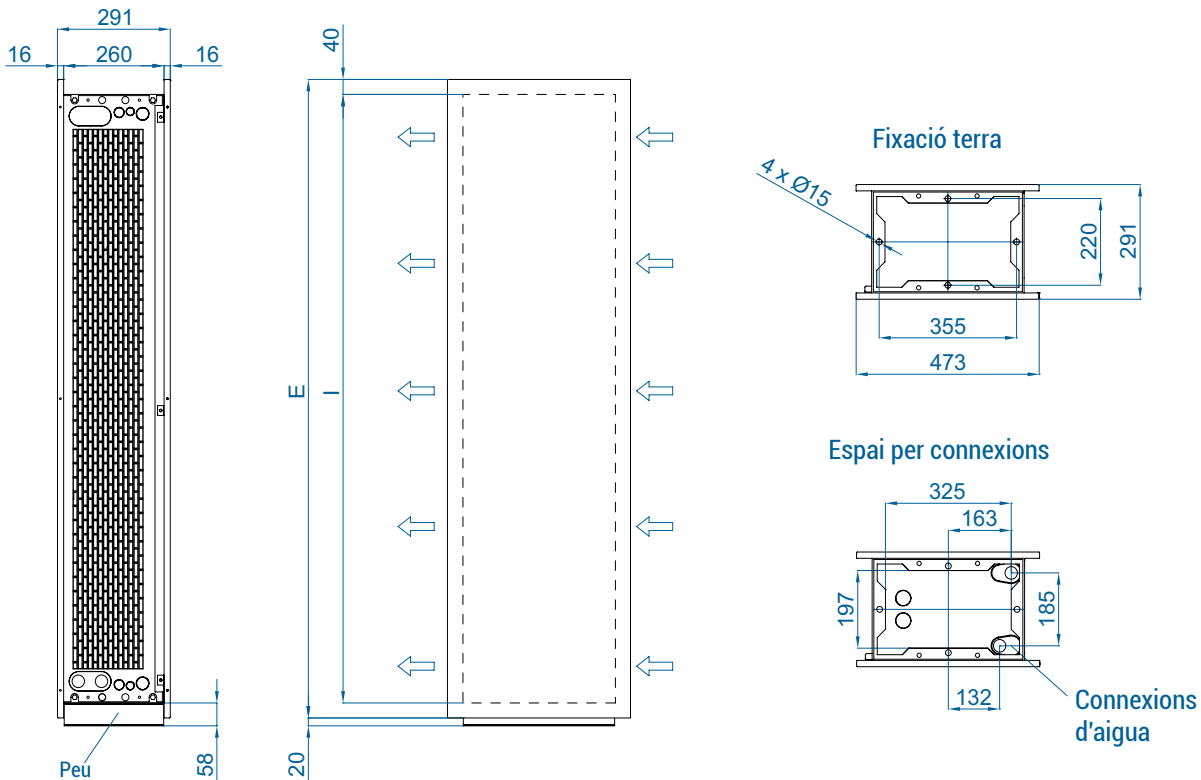
Instal·lació horitzontal



	L	I	A
ZEN 1000	1220	1140	1115
ZEN 1500	1620	1544	1515
ZEN 2000	2120	2044	2015
ZEN 2500	2620	2544	2515

Sota comanda, mides personalitzables

Instal·lació vertical



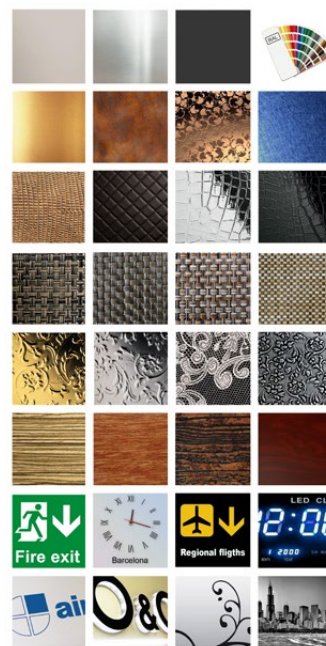
Plànols CAD, arxius BIM, manuals
d'instal·lació i altra documentació





Acabats

El panell frontal està dissenyat per incloure gràfics, logos, rètols lluminosos, senyalització, rellotges o qualsevol altre element decoratiu que desitgi el client. Disponible en qualsevol color de la carta RAL o en acer inoxidable.



estàndard / pintat

metalls decoratius

crocco / pell

screen

vintage / floral

fusta

senyalització

logos / imatges



VEure VÍDEO

Accessoris opcionals

Suports i instal·lació



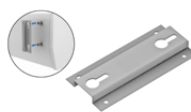
Suports raíl SPWR



Suports silentblock SPANG-SIL / SLB



Cables de suspensió SPCT



Suport paret Omega SPT4



Suport esquadra Zen MG



Kit unió central i superior SPJ-ZEN



Suport braç recte 180° Zen



Suport peu SPF-ZEN (Galv. / inox)

Control



Control IR ✓ Inclòs



Control bàsic ✓ Inclòs



Kit Control Clever



Cable RJ45 ✓ Inclòs



Hand-Auto CH-5HW-NE



Termòstat ambient T6360



Kit Interface IN-NE-II



Prefiltre extraïble G2

Filtres

Sensors i vàlvules



Contacte de porta magnètic MAG-DC



Contacte de porta mecànic MEG-DC



Sensor temperatura externa (Control Clever)



Vàlvula solenoide V-S



Vàlvula 3 vies V-T



Vàlvula proporcional V-ACT



Sensor anticongelació AFS-INS

Característiques tècniques



Rang
Fins a 4,2 m



Cabal / Longitud
1860 - 7200 m³/h
1 m a 3 m



Ventiladors
Centrífugs
5 velocitats



Tipus de calefacció
E : elèctrica 3 etapes
P : aigua
A : sense calefacció
DX : bomba calor [*]

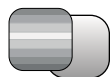


Potència calorífica
E : 3 - 30 kW
P : 9,2 - 40,3 kW

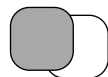


Control
Regulador manual Plug&Play
+ control remot IR
(Control Clever opcional)

Facetat / Llis



RAL estàndard
9006 / 9016



Inox raspallat / Polit



Altres colors a la carta



Bastidor [**]
Acer galvanitzat
(Facetat o llis)



Tipus de reixa
Perforat circular



Lames de descàrrega
Alumini, tipus airfoil
Ajustable 0-15° cada costat

[*] Consultar catàleg DX

[**] Sota comanda, les dimensions poden ser a mida

RUND és una cortina d'aire decorativa cilíndrica, elegant i exclusiva. Instal·lada verticalment a un o tots dos costats de la porta o horitzontalment damunt l'entrada, de forma individual o múltiple, les cortines d'aire RUND s'integren perfectament en l'entorn com a element arquitectònic de columna. Àmplia gamma d'accessoris i configuracions disponibles per adaptar-se a qualsevol necessitat que requereixi la instal·lació. Disposa de múltiples acabats que la converteixen en la solució decorativa adequada per a qualsevol projecte d'interiorisme. Disponible en dos acabats de bastidor diferents (facetat o completament llis).

Aquest model de cortina d'aire funciona amb ventiladors centrífugs de doble aspiració amb motors de rotor extern de baix nivell sonor. Els models "EC" incorporen ventiladors eficients de molt baix consum.

Inclou control Plug&Play amb Cable RJ45 de 7 m i comandament a distància per infraroigs. Opcionalment, es pot regular amb el control avançat Clever (programable, automàtic, intel·ligent, compatible amb Modbus RTU per BMS).

* SENSE CALEFACCIÓ

Model	Cabal m ³ /h	Potència ventilació 230V~50Hz kW	Intensitat ventilació 230V~50Hz A	Nivell sonor (5 m) dB (A)	Pes kg
RUND M 1000 A	1980	0,318	1,41	55	42
RUND M 1500 A	2640	0,424	1,88	56	63
RUND M 2000 A	3960	0,636	2,82	57	79
RUND M 2500 A	4620	0,742	3,29	58	88
RUND M 3000 A	5280	0,848	3,76	59	99
RUND G 1000 A	2400	0,642	2,85	57	46
RUND G 1500 A	3200	0,856	3,80	58	68
RUND G 2000 A	4800	1,284	5,70	59	89
RUND G 2500 A	5600	1,498	6,65	60	98
RUND G 3000 A	6400	1,712	7,60	61	108
RUND ECG 1000 A	2700	0,213	1,86	61	46
RUND ECG 1500 A	3600	0,284	2,48	62	68
RUND ECG 2000 A	5400	0,426	3,72	63	89
RUND ECG 2500 A	6300	0,497	4,34	64	98
RUND ECG 3000 A	7200	0,568	5,96	65	108



⚡ CALEFACCIÓ ELÈCTRICA

Model	Cabal m³/h	Potència calorífica elèctrica 400Vx3~50Hz (*)	Potència ventilació 230V~50Hz	Intensitat ventilació 230V~50Hz	Nivell sonor (5 m)	Pes kg
		kW	kW	A	dB(A)	
RUND M 1000 E	1980	3/6/9	0,318	1,41	55	49
RUND M 1500 E	2640	4/8/12	0,424	1,88	56	75
RUND M 2000 E	3960	6/12/18	0,636	2,82	57	97
RUND M 2500 E	4620	6/12/18	0,742	3,29	58	108
RUND M 3000 E	5280	8/16/24	0,848	3,76	59	119
RUND G 1000 E	2400	5/10/15	0,642	2,85	57	54
RUND G 1500 E	3200	7,5/15/22,5	0,856	3,80	58	81
RUND G 2000 E	4800	10/20/30	1,284	5,70	59	107
RUND G 2500 E	5600	10/20/30	1,498	6,65	60	118
RUND G 3000 E	6400	10/20/30	1,712	7,60	61	128
RUND ECG 1000 E	2700	5/10/15	0,213	1,86	61	54
RUND ECG 1500 E	3600	7,5/15/22,5	0,284	2,48	62	81
RUND ECG 2000 E	5400	10/20/30	0,426	3,72	63	107
RUND ECG 2500 E	6300	10/20/30	0,497	4,34	64	118
RUND ECG 3000 E	7200	10/20/30	0,568	5,96	65	128

(*) Sota comanda, es poden subministrar bateries elèctriques en altres potències.

💧 CALEFACCIÓ AIGUA

Model	Cabal m³/h	P86 (80/60°C)		P64 (60/40°C)		P54 (50/40°C)		Potència ventilació 230V~50Hz kW	Intensitat ventilació 230V~50Hz A	Nivell sonor (5 m) dB(A)	Pes kg
		Potència calorífica kW	Pèrdua pressió aigua Pa	Potència calorífica kW	Pèrdua pressió aigua Pa	Potència calorífica kW	Pèrdua pressió aigua Pa				
RUND M 1000 P	1860	9,84	1000	9,22	4990	-	-	0,318	1,41	55	47
RUND M 1500 P	2480	14,23	760	13,65	6430	-	-	0,424	1,88	56	71
RUND M 2000 P	3720	22,17	2190	19,70	5470	-	-	0,636	2,82	57	90
RUND M 2500 P	4340	27,69	4000	23,48	4060	-	-	0,742	3,29	58	101
RUND M 3000 P	4960	33,15	6560	28,29	6730	-	-	0,848	3,76	59	112
RUND G 1000 P	2250	11,04	1230	10,42	6190	10,56	1790	0,642	2,85	57	52
RUND G 1500 P	3000	16,02	940	15,47	8020	16,37	5670	0,856	3,80	58	77
RUND G 2000 P	4500	24,92	2700	22,29	6810	23,15	3030	1,284	5,70	59	100
RUND G 2500 P	5250	31,16	4930	26,61	5060	28,76	5450	1,498	6,65	60	109
RUND G 3000 P	6000	37,35	8110	32,10	8410	34,03	5450	1,712	7,60	61	119
RUND ECG 1000 P	2550	11,89	1400	11,27	7110	11,50	2090	0,213	1,86	61	52
RUND ECG 1500 P	3400	17,29	1070	16,77	9240	17,86	6620	0,284	2,48	62	77
RUND ECG 2000 P	5100	26,86	3080	24,14	7850	25,24	3530	0,426	3,72	63	100
RUND ECG 2500 P	5950	33,63	5650	28,84	5840	31,38	6360	0,497	4,34	64	109
RUND ECG 3000 P	6800	40,34	9290	34,81	9710	37,16	8400	0,568	5,96	65	119

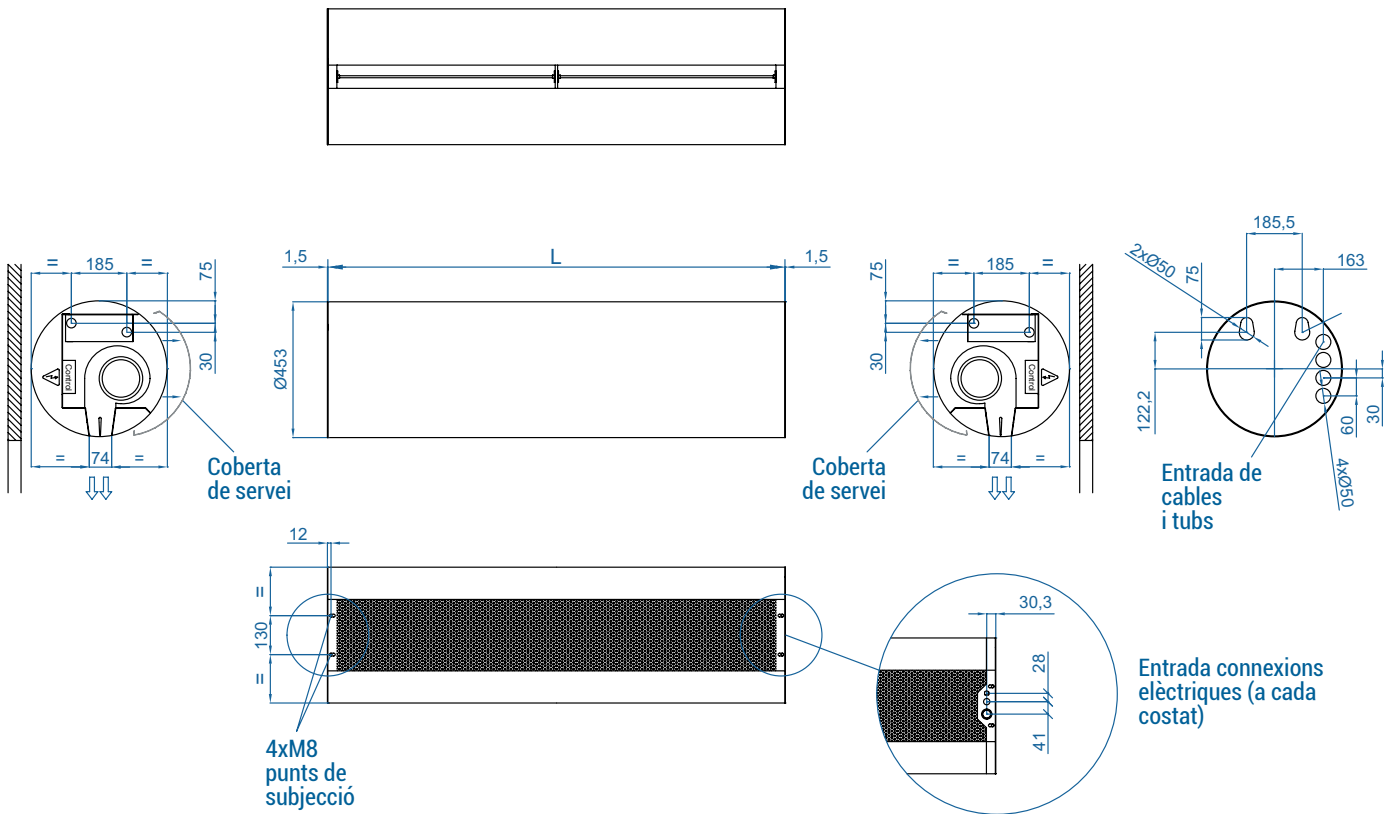
Bateries d'aigua: les connexions P86 i P64 són 2x3/4" femella (mascle si connexions laterals), les P54 2x1" són mascle.
P86 2 files. P64 3 files. P54 4 files.



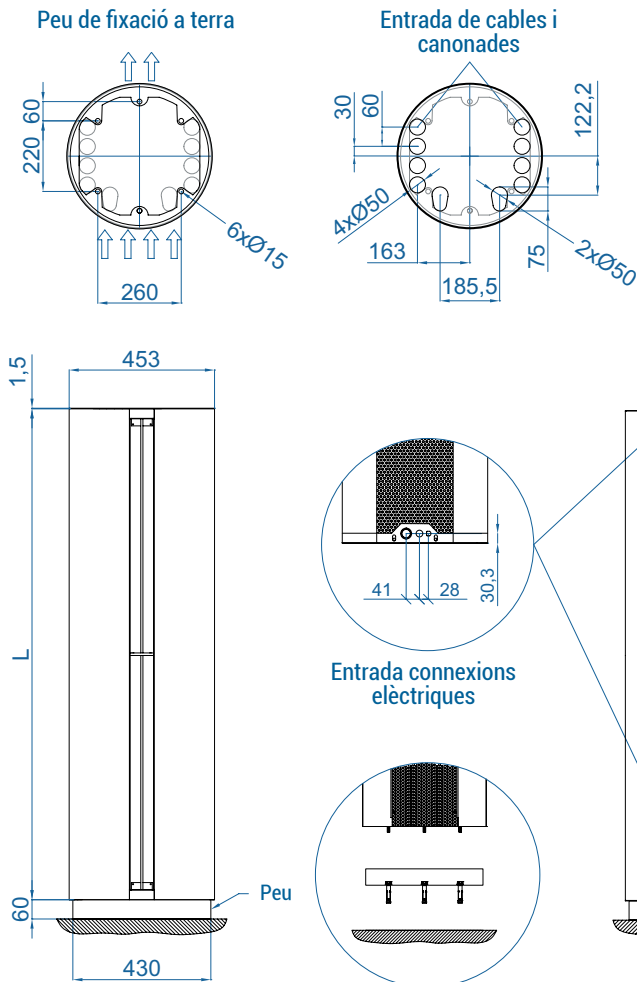
Selection program

Dimensions

Instal·lació horitzontal



Instal·lació vertical



	L
RUND 1000	1025
RUND 1500	1525
RUND 2000	2030
RUND 2500	2530
RUND 3000	2980

Sota comanda, mides personalitzables

Plànols CAD, arxius BIM, manuals
d'instal·lació i altra documentació



Configuració d'instal·lació



Fixació al sostre mitjançant varetes roscades



Fixació a paret/sostre mitjançant suports angulars



Fixació a paret/sostre mitjançant braços



Fixació a paret mitjançant braços laterals



Fixació a terra (porteria)

Accessoris opcionals

Suports i instal·lació



Suports raíl
SPWR



Suports silentblock
SPANG-SIL / SLB



Cables de suspensió
SPCT



Braç recte 180°
Rund



Braç corb
Rund



Kit unió Rund
sostre / paret



Suport angle Rund
sostre / paret



Suport peu
SPF-Rund
(Galv. / inox)

Control



Control IR
✓ Inclòs



Control bàsic
✓ Inclòs



Kit Control Clever



Cable RJ45
✓ Inclòs



Hand-Auto
CH-5HW-NE



Termòstat ambient
T6360



Kit Interface
IN-NE-II



Prefiltre
extraïble G2

Filtres

Sensors i vàlvules



Contacte de porta
magnètic MAG-DC



Contacte de porta
mecànic MEG-DC



Sensor temperatura
externa (Control Clever)



Vàlvula solenoide
V-S



Vàlvula 3 vies
V-T



Vàlvula proporcional
V-ACT



Sensor anticongelació
AFS-INS



Característiques tècniques



Rang
Fins a 4,2 m



Tipus de calefacció
E : elèctrica 3 etapes
P : aigua
A : sense calefacció
DX : bomba calor [*]



Bastidor [**]
Acer galvanitzat



Cabal / Longitud
2250 - 6300 m³/h
1 m a 2,5 m



Potència calorífica
E : 5 - 30 kW
P : 10,4- 33,6 kW



Tipus de reixa
Perforada rectangular



Ventiladors
Centrífugs
5 velocitats



Control
Manual regulador Plug&Play
+ Control remot IR
(Control Clever opcional)



Lames de descàrrega
Alumini, tipus airfoil

RAL 9016
estàndard



Altres colors
a la carta



Acer
inoxidable



[*] Consultar catàleg DX

[**] Cada cortina d'aire està feta a mida

Les cortines d'aire ROTOWIND estan dissenyades a mida per adaptar-se perfectament a la curvatura de qualsevol porta giratòria. És un model que pot muntar-se discretament, de dues maneres diferents, amb dimensions a mida: estàndard (muntatge en la part superior) o invertida (muntatge en fals sostre). Construcció de bastidor autoportant acabat en color blanc RAL9016 de sèrie. Altres colors o acer inoxidable disponibles sota comanda.

Aquesta cortina d'aire funciona amb ventiladors centrífugs de doble aspiració accionats per un motor de rotor extern de baix nivell sonor. Models EC muntats amb ventiladors de molt baix consum. Amb gran reixa d'aspiració perforada que evita un manteniment intensiu.

Inclou control Plug&Play amb Cable RJ45 de 7 m i comandament a distància per infraroigs. Opcionalment, es pot regular amb el control avançat Clever (programable, automàtic, intel·ligent, compatible amb Modbus RTU per BMS).

* SENSE CALEFACCIÓ

Model	Cabal m ³ /h	Potència ventilació 230V~50Hz kW	Intensitat ventilació 230V~50Hz A	Nivell sonor (5 m) dB (A)	Pes kg
ROTO G 1000 A	2400	0,642	2,85	57	-
ROTO G 1500 A	3200	0,856	3,80	58	-
ROTO G 2000 A	4800	1,284	5,70	59	-
ROTO G 2500 A	5600	1,498	6,65	60	-
ROTO ECG 1000 A	2700	0,213	1,86	61	-
ROTO ECG 1500 A	3600	0,284	2,48	62	-
ROTO ECG 2000 A	5400	0,426	3,72	63	-
ROTO ECG 2500 A	6300	0,497	4,34	64	-



⚡ CALEFACCIÓ ELÈCTRICA

Model	Cabal	Potència calorífica elèctrica 400Vx3~50Hz (*)	Potència ventilació 230V~50Hz	Intensitat ventilació 230V~50Hz	Nivell sonor (5 m)	Pes
	m³/h	kW	kW	A	dB(A)	kg
ROTO G 1000 E	2400	5/10/15	0,642	2,85	57	-
ROTO G 1500 E	3200	7,5/15/22,5	0,856	3,80	58	-
ROTO G 2000 E	4800	10/20/30	1,284	5,70	59	-
ROTO G 2500 E	5600	10/20/30	1,498	6,65	60	-
ROTO ECG 1000 E	2700	5/10/15	0,213	1,86	61	-
ROTO ECG 1500 E	3600	7,5/15/22,5	0,284	2,48	62	-
ROTO ECG 2000 E	5400	10/20/30	0,426	3,72	63	-
ROTO ECG 2500 E	6300	10/20/30	0,497	4,34	64	-

(*) Sota comanda, es poden subministrar bateries elèctriques en altres potències.

💧 CALEFACCIÓ AIGUA

Model	Cabal m³/h	P86 (80/60°C)		P64 (60/40°C)		P54 (50/40°C)		Potència ventilació 230V~50Hz kW	Intensitat ventilació 230V~50Hz A	Nivell sonor (5 m) dB(A)	Pes kg
		Potència calorífica kW	Pèrdua pressió aigua Pa	Potència calorífica kW	Pèrdua pressió aigua Pa	Potència calorífica kW	Pèrdua pressió aigua Pa				
ROTO G 1000 P	2250	11,04	1230	10,42	6190	10,56	1790	0,642	2,85	57	-
ROTO G 1500 P	3000	16,02	940	15,47	8020	16,37	5670	0,856	3,80	58	-
ROTO G 2000 P	4500	24,92	2700	22,29	6810	23,15	3030	1,284	5,70	59	-
ROTO G 2500 P	5250	31,16	4930	26,61	5060	28,76	5450	1,498	6,65	60	-
ROTO ECG 1000 P	2550	11,89	1400	11,27	7110	11,50	2090	0,213	1,86	61	-
ROTO ECG 1500 P	3400	17,29	1070	16,77	9240	17,86	6620	0,284	2,48	62	-
ROTO ECG 2000 P	5100	26,86	3080	24,14	7850	25,24	3530	0,426	3,72	63	-
ROTO ECG 2500 P	5950	33,63	5650	28,84	5840	31,38	6360	0,497	4,34	64	-

Bateries d'aigua: les connexions P86 i P64 són 2x3/4" femella (mascle si connexions laterals), les P54 2x1" són mascle.
P86 2 files. P64 3 files. P54 4 files.



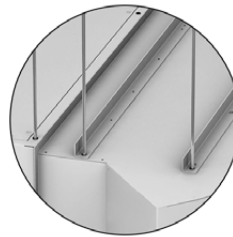
Selection program

Configuració d'instal·lació

Estàndard: muntatge damunt la porta

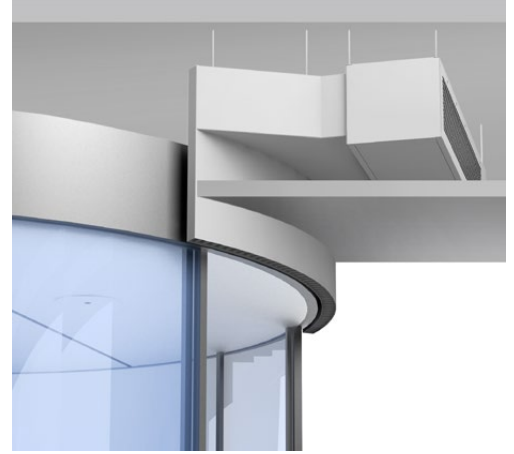


Instal·lació encastada

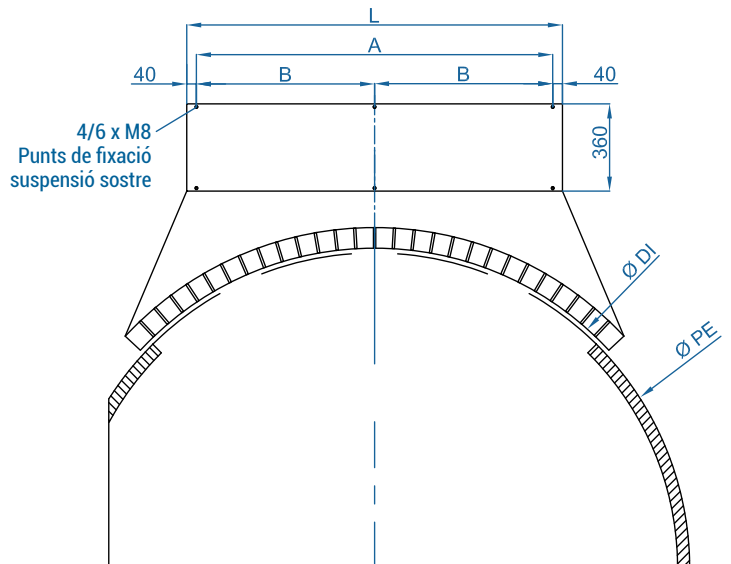
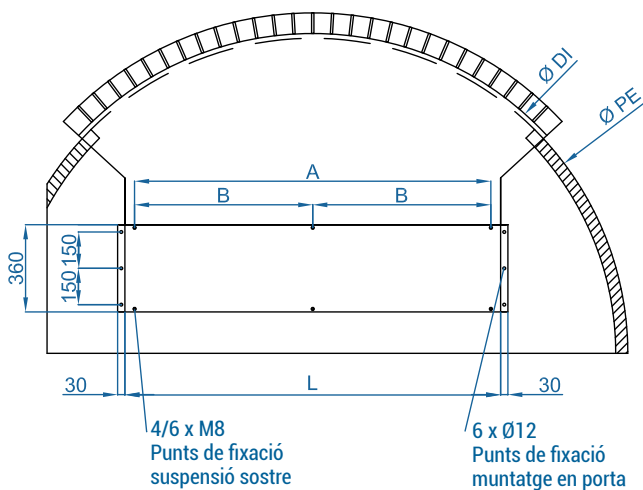
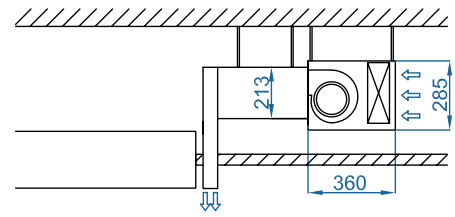
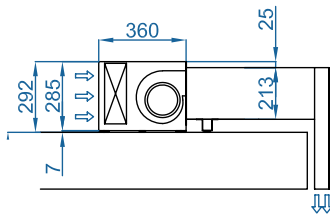


Instal·lació penjant

Invertida: instal·lació en fals sostre



Dimensions



	L	I	A
ROTO 1000	1050	970	-
ROTO 1500	1550	1470	735
ROTO 2000	2055	1975	987,5
ROTO 2500	2555	2475	1237,5

Ø DI	Diàmetre interior expulsió aire
Ø PE	Diàmetre exterior porta

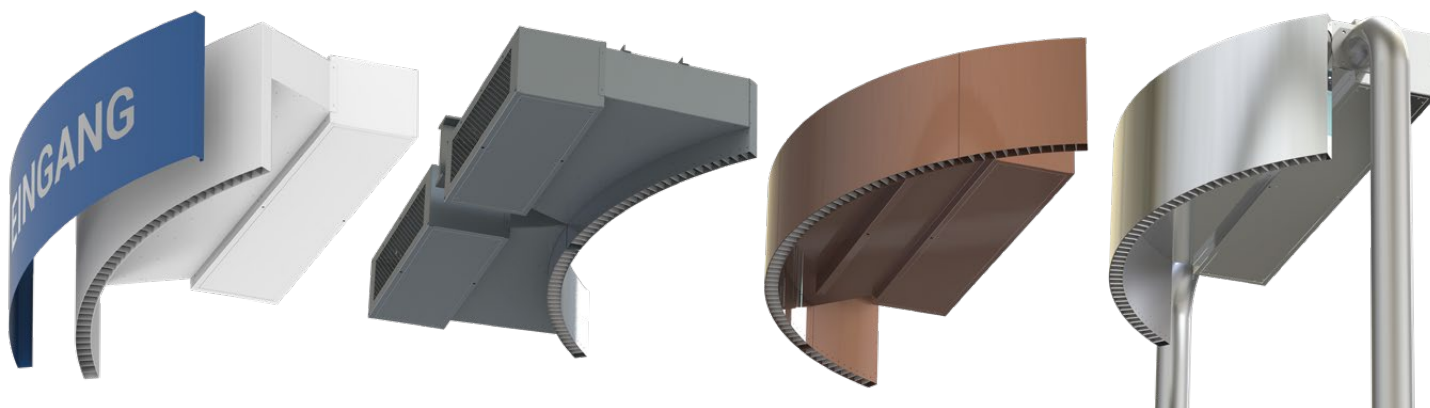
Sota comanda, mides personalitzables



Acabats personalitzats

La cortina d'aire ROTOWIND es pot personalitzar del mateix color i materials que la porta giratòria, per encaixar en el disseny interior o l'estètica exterior de l'edifici. Opcionalment, es pot demanar amb una caràtula frontal decorativa pintada en color diferent o un altre acabat. També es pot personalitzar amb logos, gràfics o senyalització.

Existeixen múltiples opcions d'accessoris i suports per adaptar la instal·lació a les seves necessitats.



Accessoris opcionals

Suports i instal·lació



Caràtula frontal decorativa
(Pintada RAL / Inox)



Suport angle
(damunt la porta)

✓ Inclòs



Silentblock
(damunt la porta)

✓ Inclòs



Suports silentblock
SPANG-SIL / SLB



Cables de suspensió SPCT



Braç corb
Rotowind

Control



Control IR
✓ Inclòs



Control bàsic
✓ Inclòs



Kit Control Clever



Cable RJ45
✓ Inclòs



Hand-Auto
CH-5HW-NE

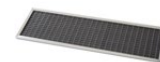


Termòstat ambient
T6360



Kit Interface
IN-NE-II

Filtres



Prefiltre
extraïble G2

Sensors i vàlvules



Contacte de porta
magnètic MAG-DC



Contacte de porta
mecànic MEC-DC



Sensor temperatura
externa (Control Clever)



Vàlvula solenoide
V-S



Vàlvula 3 vies
V-T



Vàlvula proporcional
V-ACT



Sensor anticongelació
AFS-INS



Safata de
condensació



Característiques tècniques



RAL 9016
estàndard



Acer
inoxidable



Altres colors
a la carta



Rang
Fins a 4,2 m



Cabal / Longitud
1800 - 7200 m³/h
1 m a 3 m



Ventiladors
Centrifugs
5 velocitats



Tipus de calefacció
A : sense calefacció



Potència calorífica
-



Control
Regulador manual Plug&Play
+ control remot IR
(Control Clever opcional)



Bastidor
Acer galvanitzat /
Acer inoxidable



Tipus de reixa
Perforat circular



Lames de descàrrega
Alumini, tipus airfoil
Ajustable 0-15° cada costat

La cortina d'aire KOOL garanteix un jet d'aire d'alta velocitat i baixa turbulència, separant així eficaçment espais amb grans diferències de temperatura. Amb un disseny compacte i atemporal proveïda d'una reixa d'aspiració facetada que evita un manteniment intensiu. Funciona amb ventiladors centrífugs de doble entrada accionats per un motor de rotor extern i baix nivell sonor. Models EC muntats amb ventiladors de molt baix consum.

Inclou control Plug&Play amb Cable RJ45 de 7 m i comandament a distància per infraroigs. Opcionalment, es pot regular amb el control avançat Clever (programable, automàtic, intel·ligent, compatible amb Modbus RTU per BMS).

*SENSE CALEFACCIÓ

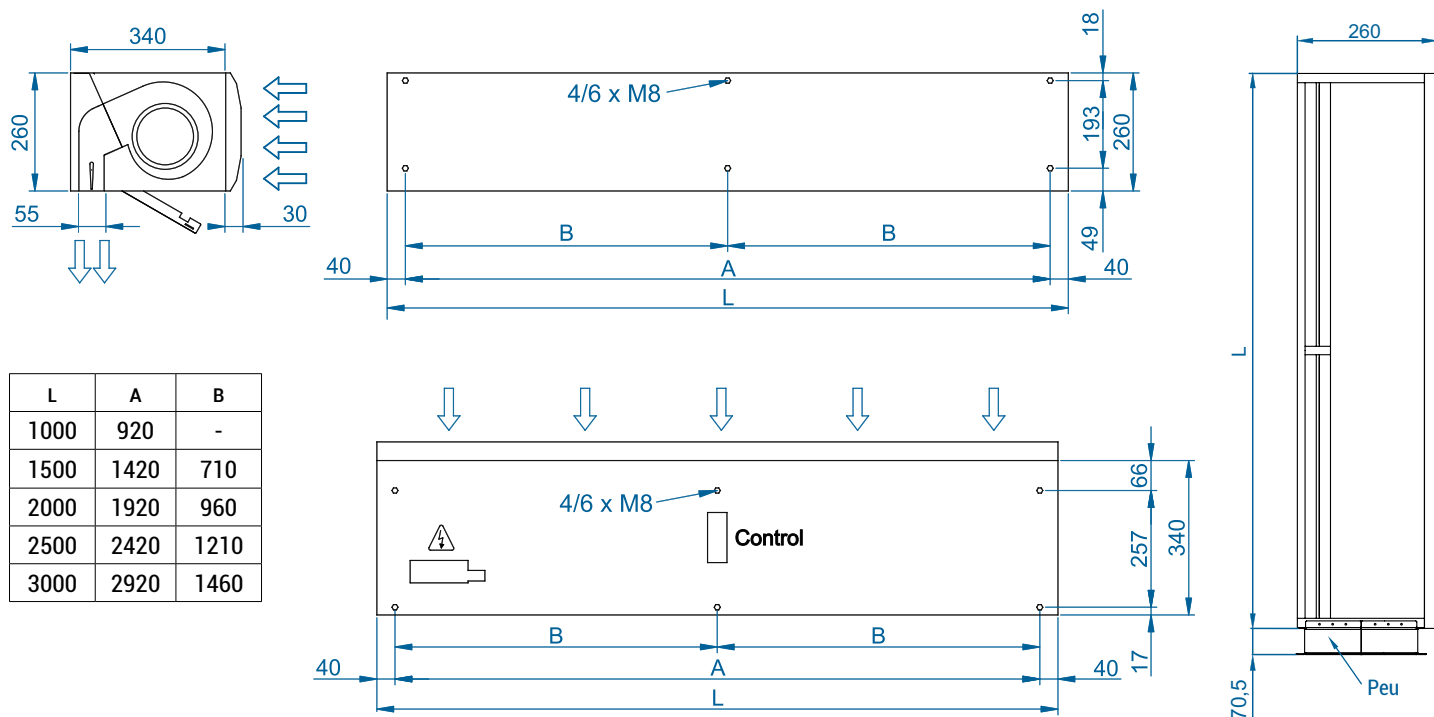
Model	Cabal m ³ /h	Potència ventilació 230V~50Hz kW	Intensitat ventilació 230V~50Hz A	Nivell sonor (5 m) dB(A)	Pes kg
KM 1000 A	1800	0,212	0,94	55	29
KM 1500 A	2700	0,318	1,41	56	44
KM 2000 A	3600	0,424	1,88	57	53
KM 2500 A	4500	0,530	2,35	58	58
KM 3000 A	5400	0,636	2,82	59	76
KECM 1000 A	1840	0,142	1,24	56	33
KECM 1500 A	2760	0,213	1,86	57	50
KECM 2000 A	3680	0,284	2,48	58	61
KECM 2500 A	4600	0,355	3,10	59	68
KECM 3000 A	5520	0,426	3,72	60	76
KG 1000 A	2400	0,642	2,85	57	37
KG 1500 A	3200	0,856	3,80	58	55
KG 2000 A	4800	1,284	5,70	59	71
KG 2500 A	5600	1,498	6,65	60	78
KG 3000 A	6400	1,712	7,60	61	86
KECG 1000 A	2700	0,213	1,86	61	37
KECG 1500 A	3600	0,284	2,48	62	56
KECG 2000 A	5400	0,426	3,72	63	71
KECG 2500 A	6300	0,497	4,34	64	78
KECG 3000 A	7200	0,568	5,96	65	86



Selection program



Dimensions



Accessoris opcionals

Suports



Suport rail
SPWR



Suports silentblock
SPANG-SIL / SLB



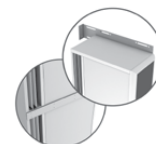
Cables de
suspensió SPCT



Suport paret Omega
SPT3



Suport peu
SPF-KOOL
(Galv. / inox)



Kit d'unió
SPJ-KOOL
(Galv. / inox)

Control



Control IR
✓ Inclòs



Control bàsic CA-5AW-IR
✓ Inclòs



Hand-Auto
CH-5HW-NE



Kit Control Clever



Kit Interface
IN-NE-II



Cable RJ45
✓ Inclòs

Sensors



Contacte de porta
mecànic MEC-DC



Contacte de porta
magnètic MAG-DC



Sensor temperatura
externa (Control Clever)

Plànols CAD, arxius BIM, manuals
d'instal·lació i altra documentació





Característiques tècniques



Rang
Fins a 4,2 m



Cabal / Longitud
1800 - 6300 m³/h
1 m to 2,5 m



Ventiladors
Centrífugs
5 velocitats



Tipus de calefacció
A : sense calefacció



Potència calorífica
-



Control
Regulador manual Plug&Play
+ control remot IR
(Control Clever opcional)



Bastidor
Acer galvanitzat



Tipus de reixa
Lames d'aspiració



Lames de descàrrega
Alumini

RAL 9016
estàndard



Altres colors
a la carta



La cortina d'aire COMPACT ENCASTABLE està especialment dissenyada per aplicacions sense calefacció. Aquest model encastrable de perfil baix disposa d'una reixa difusora amb vista integral i un marc autoportant per a ser instal·lada en fals sostre.

El seu disseny es caracteritza per oferir una visió completa de la reixa d'entrada i sortida, que no requereix manteniment intensiu i està completament integrada en un únic marc color RAL 9016. Altres colors sota comanda.

Aquest model de cortina d'aire funciona amb ventiladors centrífugs de doble aspiració amb motors de rotor extern de baix nivell sonor. Els models "EC" incorporen ventiladors eficients de molt baix consum.

✿ SENSE CALEFACCIÓ

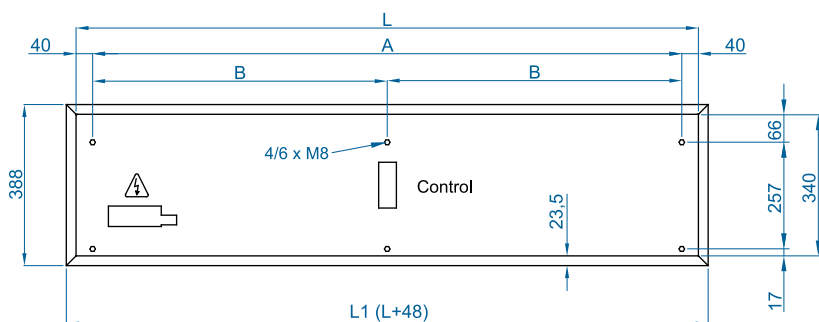
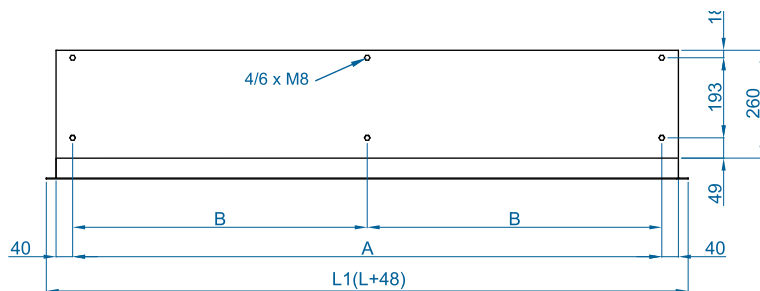
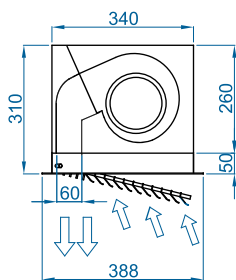
Model	Cabal m ³ /h	Potència ventilació 230V~50Hz kW	Intensitat ventilació 230V~50Hz A	Nivell sonor (5 m) dB(A)	Pes kg
CR M 1000 A	1800	0,212	0,94	55	33
CR M 1500 A	2700	0,318	1,41	56	50
CR M 2000 A	3600	0,424	1,88	57	61
CR M 2500 A	4500	0,530	2,35	58	68
CR ECM 1000 A	1840	0,142	1,24	56	33
CR ECM 1500 A	2760	0,213	1,86	57	50
CR ECM 2000 A	3680	0,284	2,48	58	61
CR ECM 2500 A	4600	0,355	3,10	59	68
CR G 1000 A	2400	0,642	2,85	57	37
CR G 1500 A	3200	0,856	3,80	58	55
CR G 2000 A	4800	1,284	5,70	59	71
CR G 2500 A	5600	1,498	6,65	60	78
CR ECG 1000 A	2700	0,213	1,86	61	37
CR ECG 1500 A	3600	0,284	2,48	62	56
CR ECG 2000 A	5400	0,426	3,72	63	71
CR ECG 2500 A	6300	0,497	4,34	64	78



Selection program



Dimensions



	L	L1	A	B
RC 1000	1000	1048	920	-
RC 1500	1500	1548	1420	710
RC 2000	2000	2048	1920	960
RC 2500	2500	2548	2420	1210

Plànols CAD, arxius BIM, manuals d'instal·lació i altra documentació



Accessoris opcionals

Suports i instal·lació



Suports rail SPWR



Suports silentblock SPANG-SIL / SLB



Cables de suspensió SPCT

Control



Control IR
✓ Inclòs



Control bàsic CA-5AW-IR
✓ Inclòs



Hand-Auto CH-5HW-NE



Kit Control Clever



Kit Interface IN-NE-II



Cable RJ45
✓ Inclòs

Sensors



Contacte de porta mecànic MEC-DC



Contacte de porta magnètic MAG-DC



Sensor temperatura externa (Control Clever)



Característiques tècniques



Rang
Fins a 7 m



Cabal / Longitud
3750 - 10720 m³/h
1 m a 3 m



Ventiladors
Centrífugs
5 velocitats



Tipus de calefacció
E : elèctrica 3 etapes
P : aigua
A : sense calefacció
DX : bomba calor [*]



Potència calorífica
E : 6 - 50 kW
P : 15,2 - 55,0 kW



Control
Regulador manual Plug&Play
+ control remot IR
(Control Clever opcional)



Bastidor [**]
Acer galvanitzat



Tipus de reixa
Microperforada amb
funció de prefiltrre



Lames de descàrrega
Alumini, tipus airfoil
Ajustable 0-15° cada costat

RAL 9016
estàndard



Altres colors
a la carta



Acer
inoxidable



[*] Consultar catàleg DX

[**] Sota comanda, les dimensions poden ser a mida

Cortina d'aire de mida comercial amb una potència equivalent a una unitat industrial. Com tota la gamma estàndard de cortines d'aire Airtècnics, WIND-BOX BB té un disseny elegant i atemporal. Una cortina d'aire molt versàtil dotada d'una àmplia varietat d'especificacions tècniques, opcions de muntatge i personalització, que reuneix les últimes innovacions i novetats.

Aquest model funciona amb ventiladors EC centrífugs de doble aspiració d'última generació, accionats per un motor de rotor exterior, d'alta eficiència, molt baix consum, i baix nivell sonor.

Inclou control Plug&Play amb Cable RJ45 de 7 m i comandament a distància per infraroigs. Opcionalment, es pot regular amb el control avançat Clever (programable, automàtic, intel·ligent, compatible amb Modbus RTU per BMS).

✿ SENSE CALEFACCIÓ

Model	Cabal m ³ /h	Potència ventilació 230V~50Hz kW	Intensitat ventilació 230V~50Hz A	Nivell sonor (5 m) dB (A)	Pes kg
BB 1000 A	4020	0,873	3,87	66	38
BB 1500 A	5360	1,164	5,16	67	55
BB 2000 A	8040	1,746	7,74	68	77
BB 2500 A	9380	2,037	9,03	69	93
BB 3000 A	10720	2,328	10,32	70	110



⚡ CALEFACCIÓ ELÈCTRICA

Model	Cabal m³/h	Potència calorífica elèctrica 400Vx3~50Hz (*) kW	Potència ventilació 230V~50Hz kW	Intensitat ventilació 230V~50Hz A	Nivell sonor (5 m) dB(A)	Pes kg
BB 1000 E	4020	6/15/21	0,873	3,87	66	49
BB 1500 E	5360	8/19/27	1,164	5,16	67	71
BB 2000 E	8040	12/30/42 (**)	1,746	7,74	68	98
BB 2500 E	9380	16/30/46 (**)	2,037	9,03	69	119
BB 3000 E	10720	20/30/50 (**)	2,328	10,32	70	141

(*) Sota comanda, es poden subministrar bateries elèctriques en altres potències.

(**) 2 línies d'alimentació separades.

💧 CALEFACCIÓ AIGUA

Model	Caball m³/h	P86 (80/60°C)		P64 (60/40°C)		P54 (50/40°C)		Potència ventilació 230V~50Hz kW	Intensitat ventilació 230V~50Hz A	Nivell sonor (5 m) dB(A)	Pes kg
		Potència calorífica kW	Pèrdua pressió aigua Pa	Potència calorífica kW	Pèrdua pressió aigua Pa	Potència calorífica kW	Pèrdua pressió aigua Pa				
BB 1000 P	3750	18,21	15190	15,16	16190	16,48	12180	0,873	3,87	65	47
BB 1500 P	5000	23,52	1200	21,87	10990	24,15	15260	1,164	5,16	66	67
BB 2000 P	7500	36,57	3470	31,13	7350	35,04	12680	1,746	7,74	67	93
BB 2500 P	8750	45,78	6370	38,96	13420	42,12	11880	2,037	9,03	68	115
BB 3000 P	10000	55,04	10570	45,49	11230	49,27	10920	2,328	10,32	69	135

Bateria d'aigua: les connexions P86 i P64 són 2x1"; P54 1000-2000 2x1" i 2500-3000 2x1¼".

Totes les connexions són mascle.

P86 2 files. P64 3 files. P54 4 files.

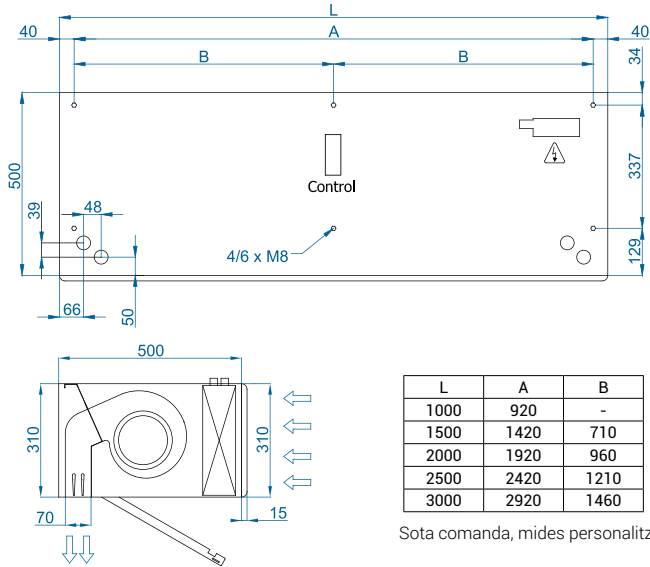


Selection program

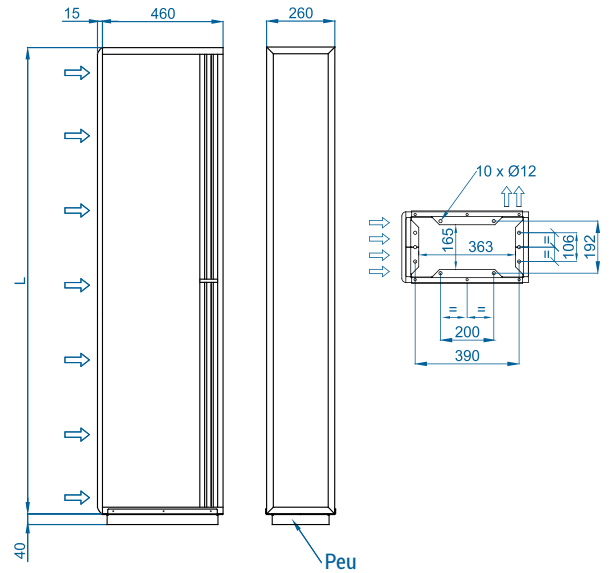


Dimensions

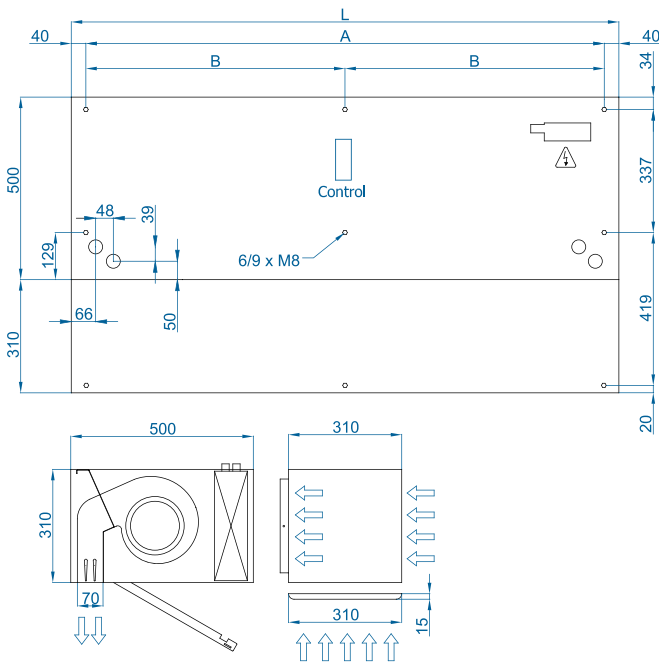
Instal·lació horitzontal



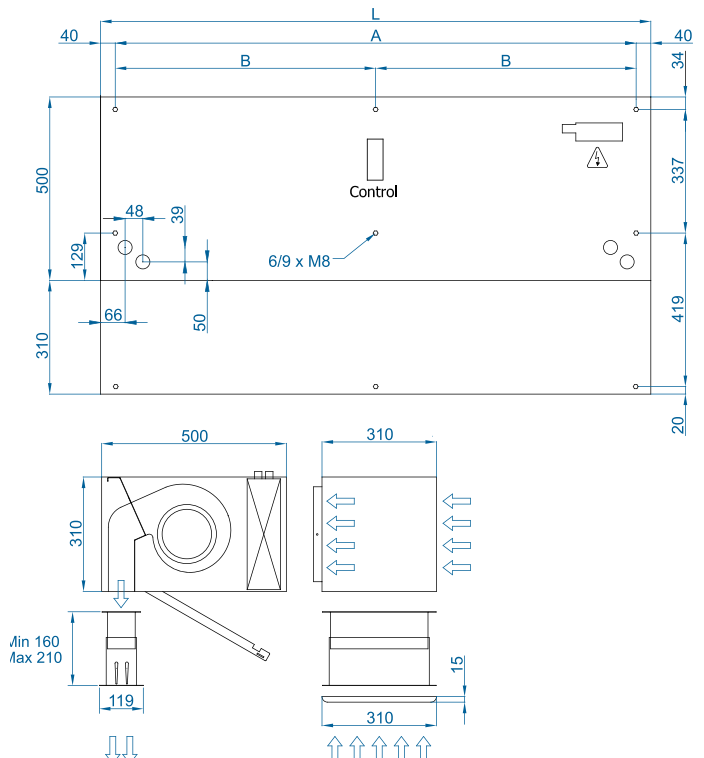
Instal·lació vertical



Instal·lació superfície interior sostre



Instal·lació invisible fals sostre



Plànols CAD, arxius BIM, manuals
d'instal·lació i altra documentació





Configuració d'instal·lació

Amb plènum



Amb plènum i kits



Amb kit de descàrrega



Amb kit d'aspiració i descàrrega



Accessoris opcionals

Suports i instal·lació



Suports raíl
SPWR



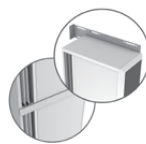
Suports silentblock
SPANG-SIL / SLB



Cables de suspensió
SPCT



Suport peu
SPF-BB
(Galv. / inox)



Kit d'unió
SPJ-BB
(Galv. / inox)



Kit aspiració i descàrrega de perfil pla



Safata de servei entre aspiració i descàrrega

Control



Control IR
✓ Inclòs



Control bàsic
✓ Inclòs



Kit Control Clever



Cable RJ45
✓ Inclòs



Hand-Auto
CH-5HW-NE



Termòstat ambient
T6360



Kit Interface
IN-NE-II

Filtres



Prefiltre extraïble G2

Sensors i vàlvules



Contacte de porta magnètic
MAG-DC



Contacte de porta mecànic
MEC-DC



Sensor temperatura externa
(Control Clever)



Vàlvula solenoide
V-S



Vàlvula 3 vies
V-T



Vàlvula proporcional
V-ACT



Sensor anticongelació
AFS-INS



Safata de condensació

Condensació



Característiques tècniques



Rang
Fins a 7 m



Cabal / Longitud
3750 - 9380 m³/h
1 m a 2,5 m



Ventiladors
Centrífugs
5 velocitats



Tipus de calefacció
E : elèctrica 3 etapes
P : aigua
A : sense calefacció
DX : bomba calor [*]



Potència calorífica
E : 6 - 46 kW
P : 15,2 - 45,8 kW



Control
Regulador manual Plug&Play
+ control remot IR
(Control Clever opcional)



Bastidor
Acer galvanitzat



Tipus de reixa
Lames aspiració +
perforat rectangular



Lames de descàrrega
Alumini, tipus airfoil
Ajustable 0-15° cada costat

RAL 9016
estàndard



Altres colors
a la carta



Acer
inoxidable



[*] Consultar catàleg DX

WINDBOX EMPOTRABLE BB és una cortina d'aire d'alta pressió, compacta i robusta, de la gamma estàndard amb un disseny atemporal, per instal·lacions en fals sostre. És compatible amb qualsevol mena de porta comercial o industrial. La reixa d'aspiració està fabricada amb perfils d'alumini i integrada amb la descàrrega en un únic marc de color RAL 9016. Altres colors sota comanda.

Aquest model funciona amb ventiladors EC centrífugs de doble aspiració d'última generació, accionats per un motor de rotor exterior, d'alta eficiència, molt baix consum, i baix nivell sonor.

Inclou control Plug&Play amb Cable RJ45 de 7 m i comandament a distància per infraroigs. Opcionalment, es pot regular amb el control avançat Clever (programable, automàtic, intel·ligent, compatible amb Modbus RTU per BMS).

✿ SENSE CALEFACCIÓ

Model	Cabal m ³ /h	Potència ventilació 230V~50Hz kW	Intensitat ventilació 230V~50Hz A	Nivell sonor (5 m) dB (A)	Pes kg
RBB 1000 A	4020	0,873	3,87	66	50
RBB 1500 A	5360	1,164	5,16	67	75
RBB 2000 A	8040	1,746	7,74	68	100
RBB 2500 A	9380	2,037	9,03	69	125



⚡ CALEFACCIÓ ELÈCTRICA

Model	Cabal m³/h	Potència calorífica elèctrica 400Vx3~50Hz (*) kW	Potència ventilació 230V~50Hz kW	Intensitat ventilació 230V~50Hz A	Nivell sonor (5 m) dB(A)	Pes kg
RBB 1000 E	4020	6/15/21	0,873	3,87	66	60
RBB 1500 E	5360	8/19/27	1,164	5,16	67	91
RBB 2000 E	8040	12/30/42 (**)	1,746	7,74	68	121
RBB 2500 E	9380	16/30/46 (**)	2,037	9,03	69	151

(*) Sota comanda, es poden subministrar bateries elèctriques en altres potències.

(**) 2 línies d'alimentació separades.

💧 CALEFACCIÓ AIGUA

Model	Cabal m³/h	P86 (80/60°C)		P64 (60/40°C)		P54 (50/40°C)		Potència ventilació 230V~50Hz kW	Intensitat ventilació 230V~50Hz A	Nivell sonor (5 m) dB(A)	Pes kg
		Potència calorífica kW	Pèrdua pressió aigua Pa	Potència calorífica kW	Pèrdua pressió aigua Pa	Potència calorífica kW	Pèrdua pressió aigua Pa				
RBB 1000 P	3750	18,21	15190	15,16	16190	16,48	12180	0,873	3,87	65	58
RBB 1500 P	5000	23,52	1200	21,87	10990	24,15	15260	1,164	5,16	66	88
RBB 2000 P	7500	36,57	3470	31,13	7350	35,04	12680	1,746	7,74	67	117
RBB 2500 P	8750	45,78	6370	38,96	13420	42,12	11880	2,037	9,03	68	146

Bateria d'aigua: les connexions P86 i P64 són 2x1"; P54 1000-2000 2x1" i 2500-3000 2x1¼".

Totes les connexions són mascle.

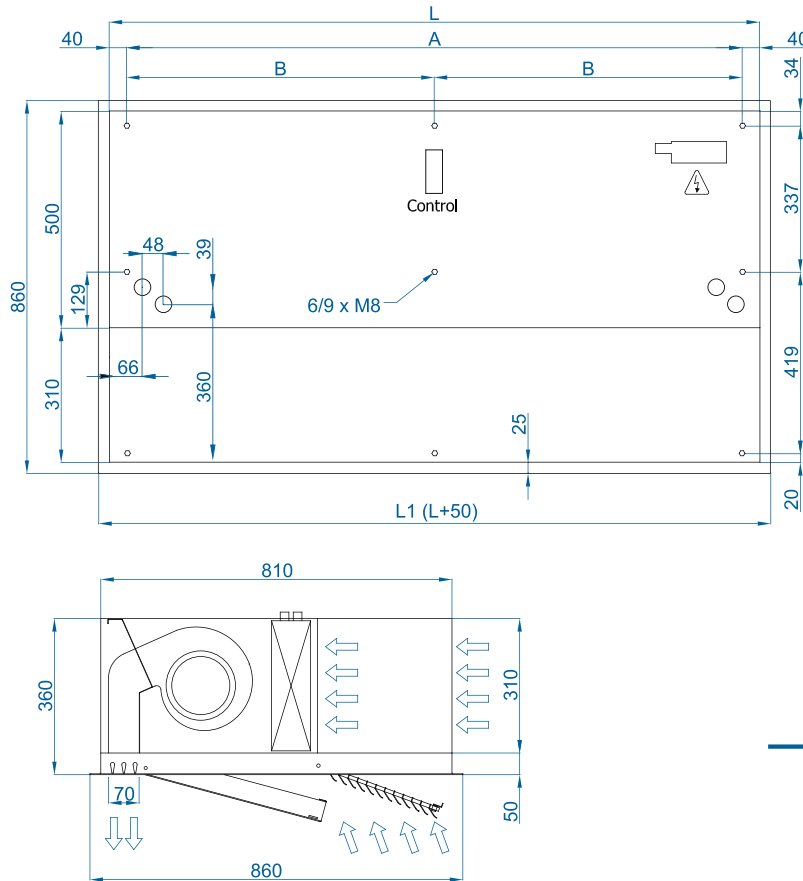
P86 2 files. P64 3 files. P54 4 files.



Selection program



Dimensions



L	A	B
1000	920	-
1500	1420	710
2000	1920	960
2500	2420	1210
3000	2920	1460

Plànols CAD, arxius BIM, manuals
d'instal·lació i altra documentació



Accessoris opcionals

Suports i instal·lació



Suport raíl
SPWR



Suports silentblock
SPANG-SIL / SLB



Cables de
suspensió SPCT

Control



Control IR
✓ Inclòs



Control bàsic
✓ Inclòs



Kit Control Clever



Cable RJ45
✓ Inclòs



Hand-Auto
CH-5HW-NE



Termòstat ambient
T6360



Kit Interface
IN-NE-II

Filtres



Prefiltre
extraïble G2

Sensors i vàlvules



Contacte de porta
magnètic MAG-DC



Contacte de porta
mecànic MEC-DC



Sensor temperatura
externa (Control Clever)



Vàlvula solenoide
V-S



Vàlvula 3 vies
V-T



Vàlvula proporcional
V-ACT



Sensor anticongelació
AFS-INS



Safata de
condensació

Condensació



Característiques tècniques



RAL 9016
estàndard



Altres colors
a la carta



Rang
Fins a 7 m



Tipus de calefacció
E : elèctrica 3 etapes
P : aigua
A : sense calefacció
DX : bomba calor [*]



Bastidor [**]
Acer galvanitzat



Cabal / Longitud
3750 - 10720 m³/h m³/h
1 m a 3 m



Potència calorífica
E : 6 - 50 kW
P : 15,2 - 55,0 kW



Tipus de reixa
Perforat rectangular



Ventiladors
Centrífugs
5 velocitats



Control
Regulador manual Plug&Play
+ control remot IR
(Control Clever opcional)



Lames de descàrrega
Alumini, tipus airfoil
Ajustable 0-15° cada costat

[*] Consultar catàleg DX

[**] Sota comanda, les dimensions poden ser a mida

La cortina d'aire INVISAIR BB està dissenyada per ser instal·lada de forma totalment invisible en fals sostre i columnes o calaixos al voltant de la porta, per passar totalment desapercebuda. És la solució ideal en entrades que, per raons arquitectòniques, requereixen una cortina d'aire totalment integrada en el disseny interior de l'edifici. El model BB ha estat dissenyat amb l'última generació de motors EC, amb ventiladors d'alta eficiència, molt baix consum elèctric, i baix nivell sonor. Aporta la mateixa potència que una cortina d'aire industrial, amb menor consum elèctric.

Inclou control Plug&Play amb Cable RJ45 de 7 m i comandament a distància per infraroigs. Opcionalment, es pot regular amb el control avançat Clever (programable, automàtic, intel·ligent, compatible amb Modbus RTU per BMS).

* SENSE CALEFACCIÓ

Model	Cabal m³/h	Potència ventilació 230V~50Hz kW	Intensitat ventilació 230V~50Hz A	Nivell sonor (5 m) dB (A)	Pes kg
IBB 1000 A	4020	0,873	3,87	66	46
IBB 1500 A	5360	1,164	5,16	67	66
IBB 2000 A	8040	1,746	7,74	68	88
IBB 2500 A	9380	2,037	9,03	69	97
IBB 3000 A	10720	2,328	10,32	70	116



⚡ CALEFACCIÓ ELÈCTRICA

Model	Cabal m³/h	Potència calorífica elèctrica 400Vx3~50Hz (*) kW	Potència ventilació 230V~50Hz kW	Intensitat ventilació 230V~50Hz A	Nivell sonor (5 m) dB(A)	Pes kg
IBB 1000 E	4020	6/15/21	0,873	3,87	66	58
IBB 1500 E	5360	8/19/27	1,164	5,16	67	83
IBB 2000 E	8040	12/30/42 (**)	1,746	7,74	68	112
IBB 2500 E	9380	16/30/46 (**)	2,037	9,03	69	125
IBB 3000 E	10720	20/30/50 (**)	2,328	10,32	70	148

(*) Sota comanda, es poden subministrar bateries elèctriques en altres potències.

(**) 2 línies d'alimentació.

💧 CALEFACCIÓ AIGUA

Model	Cabal m³/h	P86 (80/60°C)		P64 (60/40°C)		P54 (50/40°C)		Potència ventilació 230V~50Hz kW	Intensitat ventilació 230V~50Hz A	Nivell sonor (5 m) dB(A)	Pes kg
		Potència calorífica kW	Pèrdua pressió aigua Pa	Potència calorífica kW	Pèrdua pressió aigua Pa	Potència calorífica kW	Pèrdua pressió aigua Pa				
IBB 1000 P	3750	18,21	15190	15,16	16190	16,48	12180	0,873	3,87	65	56
IBB 1500 P	5000	23,52	1200	21,87	10990	24,15	15260	1,164	5,16	66	80
IBB 2000 P	7500	36,57	3470	31,13	7350	35,04	12680	1,746	7,74	67	102
IBB 2500 P	8750	45,78	6370	38,96	13420	42,12	11880	2,037	9,03	68	119
IBB 3000 P	10000	55,04	10570	45,49	11230	49,27	10920	2,328	10,32	69	143

Bateria d'aigua: les connexions P86 i P64 són 2x1"; P54 1000-2000 2x1" i 2500-3000 2x1¼".

Totes les connexions són mascle.

P86 2 files. P64 3 files. P54 4 files.

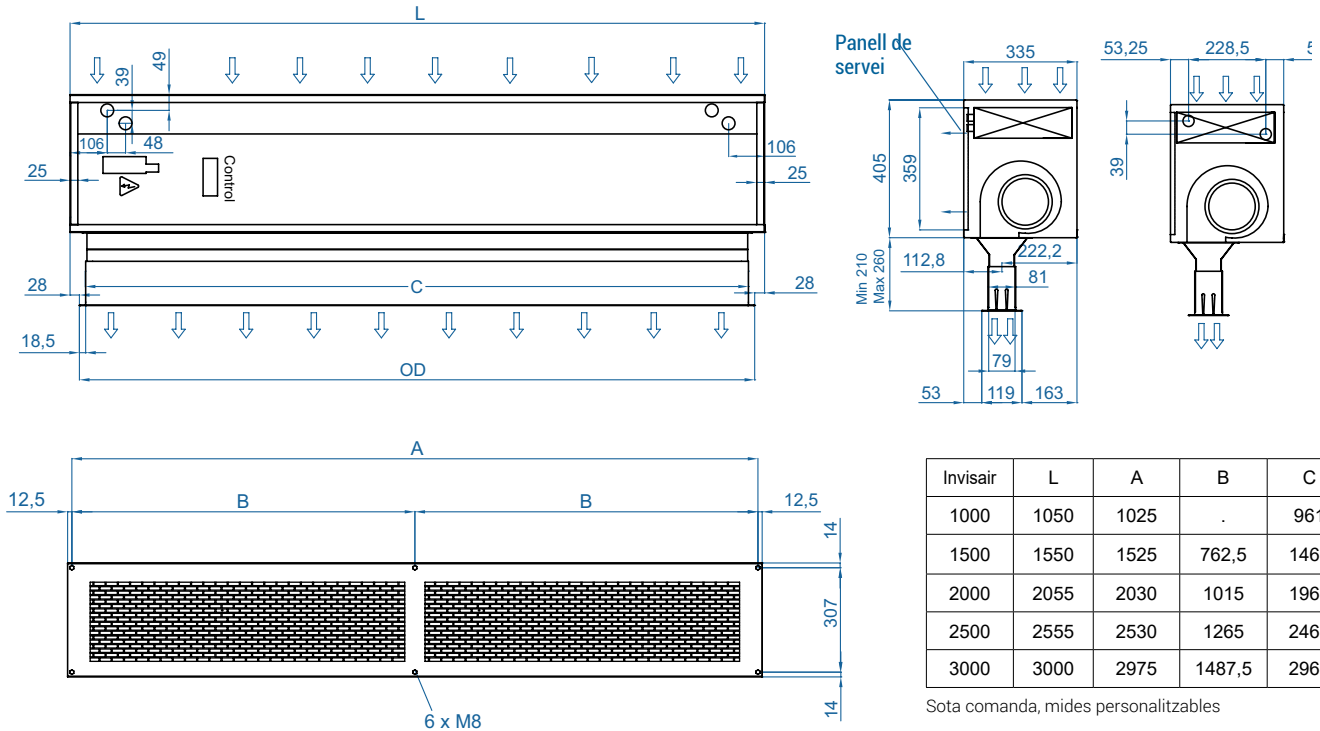


Selection program

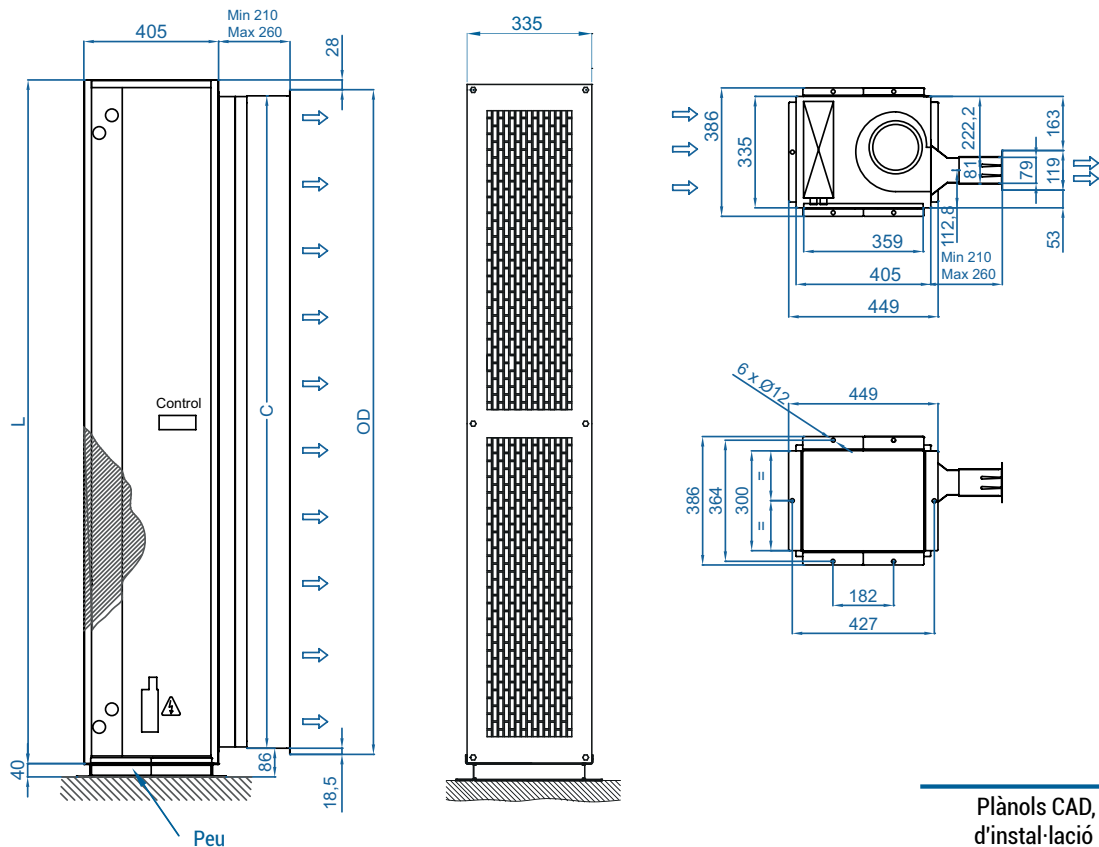


Dimensions

Instal·lació horitzontal



Instal·lació vertical



Plànols CAD, arxius BIM, manuals
d'instal·lació i altra documentació



Configuracions d'instal·lació



Accessoris opcionals

Suports i instal·lació



Suports rail
SPWR



Suports silentblock
SPANG-SIL / SLB



Cables de
suspensió SPCT



Suport esquadra
Invisair BB



Reixa
perfil pla



Suport peu
SPF-INVAIR BB
(Galv.)



Kit d'unió
SPJ-INVAIR BB
(Galv.)

Control



Control IR
✓ Inclòs



Control bàsic
✓ Inclòs



Kit Control Clever



Cable RJ45
✓ Inclòs



Hand-Auto
CH-5HW-NE



Termòstat ambient
T6360



Kit Interface
IN-NE-II

Filtres



Prefiltre
extraïble G2

Sensors i vàlvules



Contacte de porta
magnètic MAG-DC



Contacte de porta
mecànic MEC-DC



Sensor temperatura
externa (Control Clever)



Vàlvula solenoide
V-S



Vàlvula 3 vies
V-T



Vàlvula proporcional
V-ACT



Sensor anticongelació
AFS-INS



Característiques tècniques



Rang
Fins a 7 m



Cabal / Longitud
3750 - 9380 m³/h
1 m a 2,5 m



Ventiladors
Centrífugs
5 velocitats



Tipus de calefacció
E : elèctrica 3 etapes
P : aigua
A : sense calefacció
DX : bomba calor [*]



Capacitat calorífica
E : 6 - 46 kW
P : 15,2 - 45,8 kW



Control
Manual regulador Plug&Play
+ Control remot IR
(Control Clever opcional)



Bastidor [**]
Acer galvanitzat



Tipus de reixa
Perforada rectangular



Lames de descàrrega
Alumini, tipus airfoil
Ajustable 0-15° cada costat

Bastidor:
negre forja
(estàndard)



Panells:
Alumini
anoditzat
(estàndard)



Panells:
Acer
inoxidable
(opcional)



Altres colors
a la carta



[*] Consultar catàleg DX

[**] Sota comanda, les dimensions poden ser a mida

Decorativa, minimalista i elegant, la cortina d'aire ZEN és la preferida d'arquitectes i dissenyadors per incloure als seus projectes. La cortina d'aire ZEN BB té la mateixa estètica i similars característiques dimensionals que el model MG, però amb una potència equivalent a una unitat d'ús industrial.

El seu disseny elegant i el seu alt rendiment són perfectes per combinar amb l'estètica interior o exterior de qualsevol edifici.

A més d'integrar-se a la perfecció en qualsevol espai, ZEN pot convertir-se en part activa de la decoració i l'ambient del local oferint més prestacions que una cortina d'aire estàndard. La cortina d'aire ZEN ofereix infinites possibilitats de personalització.

Bastidor central d'acer galvanitzat acabat en negre forja de sèrie. Panells frontals d'alumini anoditzat, opcionalment fabricats en acer inoxidable raspallat o polit mirall. Sota comanda, es pot optar per altres colors o acabats especials amb altres materials com metall envellit, fusta, vidre, PVC/PES, logos, senyalització, gràfics, llums, rellotges, vinils o eslògans.

Aquest model funciona amb ventiladors EC centrífugs de doble aspiració d'última generació, accionats per un motor de rotor exterior, d'alta eficiència, molt baix consum, i baix nivell sonor.

Inclou control Plug&Play amb Cable RJ45 de 7 m i comandament a distància per infraroigs. Opcionalment, es pot regular amb el control avançat Clever (programable, automàtic, intel·ligent, compatible amb Modbus RTU per BMS).

✿ SENSE CALEFACCIÓ

Model	Cabal m ³ /h	Potència ventilació 230V~50Hz kW	Intensitat ventilació 230V~50Hz A	Nivell sonor (5 m) dB (A)	Pes kg
ZEN BB 1000 A	4020	0,873	3,87	66	39
ZEN BB 1500 A	5360	1,164	5,16	67	55,5
ZEN BB 2000 A	8040	1,746	7,74	68	78
ZEN BB 2500 A	9380	2,037	9,03	69	94



⚡ CALEFACCIÓ ELÈCTRICA

Model	Cabal m ³ /h	Potència calorífica elèctrica 400Vx3~50Hz (*) kW	Potència ventilació 230V~50Hz kW	Intensitat ventilació 230V~50Hz A	Nivell sonor (5 m) dB(A)	Pes kg
ZEN BB 1000 E	4020	6/15/21	0,873	3,87	66	49,5
ZEN BB 1500 E	5360	8/19/27	1,164	5,16	67	71,5
ZEN BB 2000 E	8040	12/30/42 (**)	1,746	7,74	68	99
ZEN BB 2500 E	9380	16/30/46 (**)	2,037	9,03	69	120

(*) Sota comanda, es poden subministrar bateries elèctriques en altres potències.

(**) 2 línies d'alimentació separades.

💧 CALEFACCIÓ AIGUA

Model	Cabal m ³ /h	P86 (80/60°C)		P64 (60/40°C)		P54 (50/40°C)		Potència ventilació 230V~50Hz kW	Intensitat ventilació 230V~50Hz A	Nivell sonor (5 m) dB(A)	Pes kg
		Potència calorífica kW	Pèrdua pressió aigua Pa	Potència calorífica kW	Pèrdua pressió aigua Pa	Potència calorífica kW	Pèrdua pressió aigua Pa				
ZEN BB 1000 P	3750	18,21	15190	15,16	16190	16,48	12180	0,873	3,87	65	47,5
ZEN BB 1500 P	5000	23,52	1200	21,87	10990	24,15	15260	1,164	5,16	66	68,5
ZEN BB 2000 P	7500	36,57	3470	31,13	7350	35,04	12680	1,746	7,74	67	95
ZEN BB 2500 P	8750	45,78	6370	38,96	13420	42,12	11880	2,037	9,03	68	115

Bateria d'aigua: les connexions P86 i P64 són 2x1"; P54 1000-2000 2x1" i 2500-3000 2x1¼".

Totes les connexions són mascle.

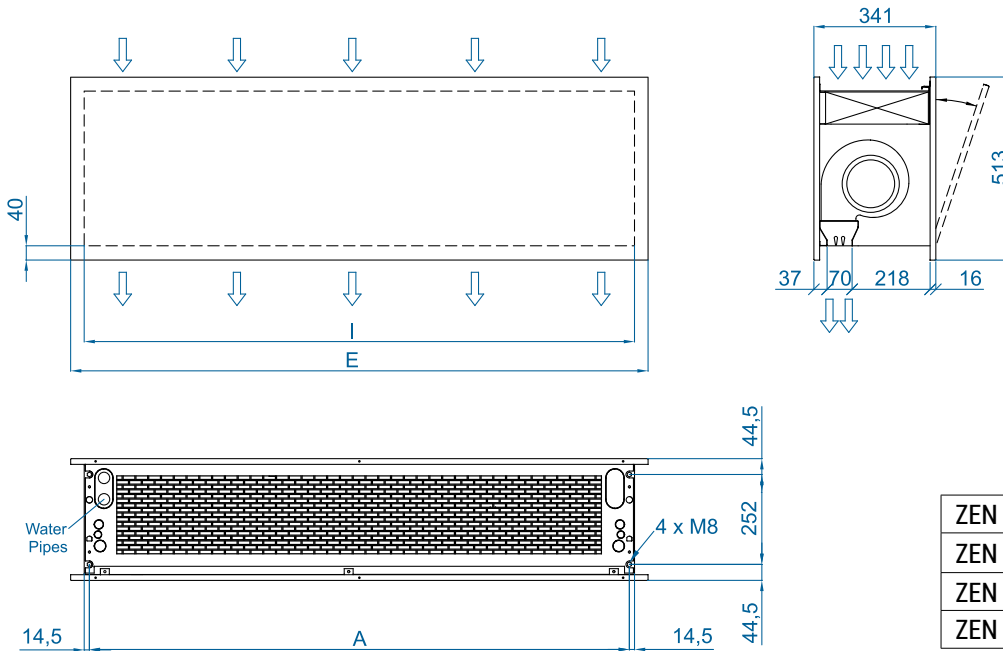
P86 2 files. P64 3 files. P54 4 files.



Selection program

Dimensions

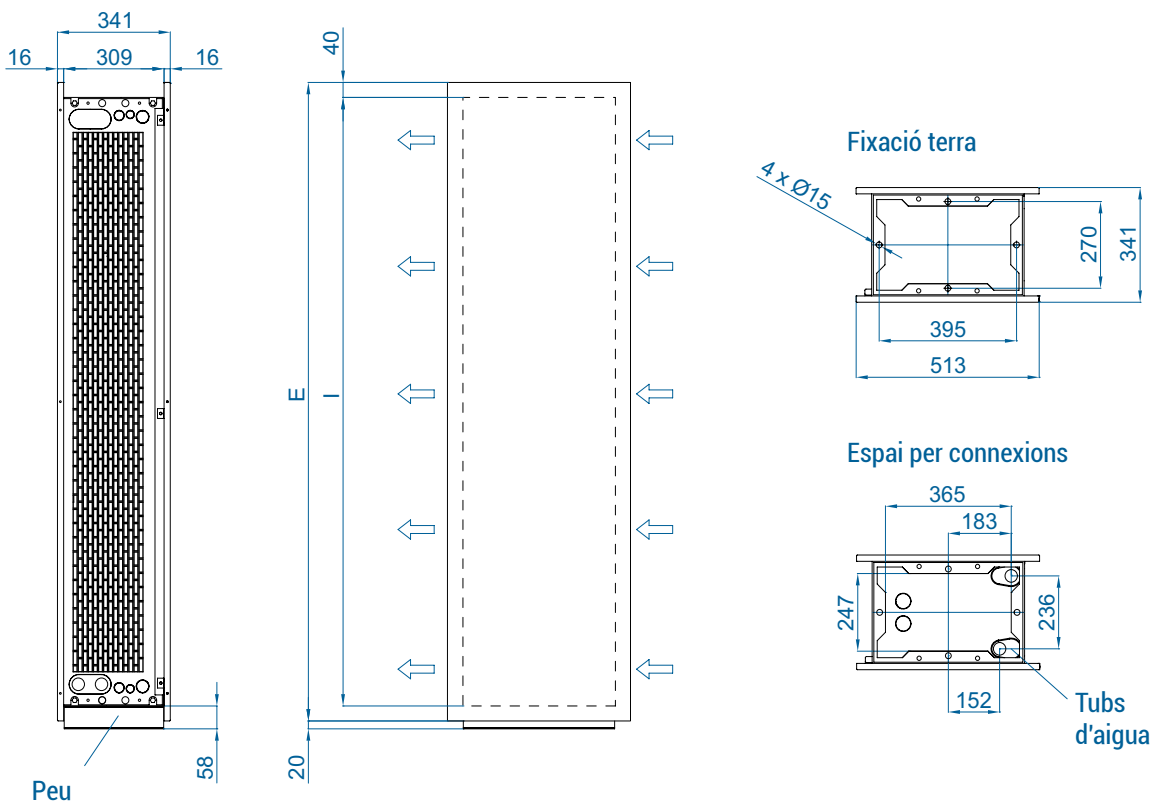
Instal·lació horitzontal



	L	I	A
ZEN BB 1000	1220	1140	1115
ZEN BB 1500	1620	1544	1515
ZEN BB 2000	2120	2044	2015
ZEN BB 2500	2620	2544	2515

Sota comanda, mides personalitzables

Instal·lació vertical



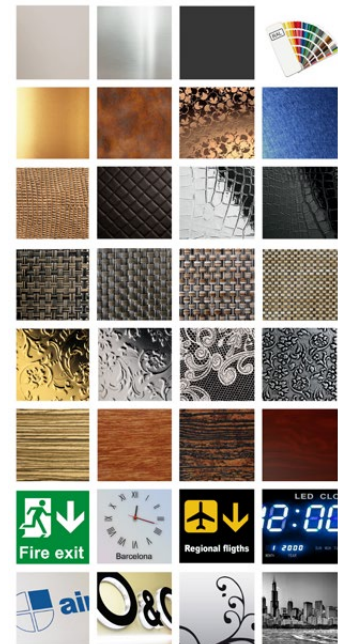
Plànols CAD, arxius BIM, manuals
d'instal·lació i altra documentació





Acabats

El panell frontal està dissenyat per incloure gràfics, logos, rètols lluminosos, senyalització, rellotges o qualsevol altre element decoratiu que desitgi el client. Disponible en qualsevol color de la carta RAL o en acer inoxidable.



estàndard /
pintura

metalls
decoratius

crocco /
pell

screen

vintage /
floral

fusta

senyalització

logos /
imatges



VEure VÍDEO

Accessoris opcionals

Suports i instal·lació



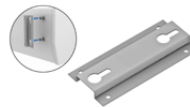
Suports raíl
SPWR



Suports silentblock
SPANG-SIL / SLB



Cables de
suspensió SPCT



Suport paret Omega
SPT4



Suport esquadra



Kit unió central
i superior
SPJ-ZEN BB



Suport Zen braç
recte 180°



Suport peu
SPF-ZEN BB
(Galv. / inox)

Control



Control IR
✓ Inclòs



Control bàsic
✓ Inclòs



Kit Control Clever



Cable RJ45
✓ Inclòs



Hand-Auto
CH-5HW-NE



Termòstat ambient
T6360



Kit Interface
IN-NE-II



Prefiltre
extraïble G2

Filtres

Sensors i vàlvules



Contacte de porta
magnètic CD-MAG



Contacte de porta
mecànic DC-MEC



Sensor temperatura
externa (Control Clever)



Vàlvula solenoide
V-S



Vàlvula 3 vies
V-T



Vàlvula proporcional
V-ACT



Sensor anticongelació
AFS-INS



Característiques tècniques



Rang
Fins a 7 m



Tipus de calefacció
E : elèctrica 3 etapes
P : aigua
A : sense calefacció
DX : bomba calor [*]



Bastidor [**]
Acer galvanitzat



Cabal / Longitud
3750 - 9380 m³/h
1 m a 2,5 m



Potència calorífica
E : 6 - 46 kW
P : 15,6 - 45,8 kW



Tipus de reixa
Perforat rectangular



Ventiladors
Centrífugs
5 velocitats



Control
Regulador manual Plug&Play
+ control remot IR
(Control Clever opcional)



Lames de descàrrega
Alumini, tipus airfoil
Ajustable 0-15° cada costat

RAL 9016
estàndard



Altres colors
a la carta



Acer
inoxidable



[*] Consultar catàleg DX

[**] Cada cortina està feta a mida

Les cortines d'aire ROTOWIND estan dissenyades a mida per adaptar-se perfectament a la curvatura de qualsevol porta giratòria. Poden muntar-se discretament, en dues configuracions, amb dimensions a mida: estàndard (muntatge en la part superior) o invertida (muntatge en fals sostre).

Construcció amb bastidor autoportant acabat en pintura de color blanc RAL9016 estàndard. Altres colors o acer inoxidable disponibles sota comanda. Amb gran reixa d'entrada perforada que evita un manteniment intensiu. El model BB està dissenyat per oferir potència industrial.

Aquest model funciona amb ventiladors EC centrífugs de doble aspiració d'última generació, accionats per un motor de rotor exterior, d'alta eficiència, molt baix consum, i baix nivell sonor.

Inclou control Plug&Play amb Cable RJ45 de 7 m i comandament a distància per infraroigs. Opcionalment, es pot regular amb el control avançat Clever (programable, automàtic, intel·ligent, compatible amb Modbus RTU per BMS).

* SENSE CALEFACCIÓ

Model	Cabal m ³ /h	Potència ventilació 230V~50Hz kW	Intensitat ventilació 230V~50Hz A	Nivell sonor (5 m) dB (A)	Pes kg
ROTO BB 1000 A	4020	0,873	3,87	66	-
ROTO BB 1500 A	5360	1,164	5,16	67	-
ROTO BB 2000 A	8040	1,746	7,74	68	-
ROTO BB 2500 A	9380	2,037	9,03	69	-



⚡ CALEFACCIÓ ELÈCTRICA

Model	Cabal m³/h	Potència calorífica elèctrica 400Vx3~50Hz (*) kW	Potència ventilació 230V~50Hz kW	Intensitat ventilació 230V~50Hz A	Nivell sonor (5 m) dB(A)	Pes kg
ROTO BB 1000 E	4020	6/10/21	0,873	3,87	66	-
ROTO BB 1500 E	5360	8/19/27	1,164	5,16	67	-
ROTO BB 2000 E	8040	12/30/42 (**)	1,746	7,74	68	-
ROTO BB 2500 E	9380	16/30/46 (**)	2,037	9,03	69	-

(*) Sota comanda, es poden subministrar bateries elèctriques en altres potències.

(**) 2 línies d'alimentació separades.

💧 CALEFACCIÓ AIGUA

Model	Cabal m³/h	P86 (80/60°C)		P64 (60/40°C)		P54 (50/40°C)		Potència ventilació 230V~50Hz kW	Intensitat ventilació 230V~50Hz A	Nivell sonor (5 m) dB(A)	Pes kg
		Potència calorífica kW	Pèrdua pressió aigua Pa	Potència calorífica kW	Pèrdua pressió aigua Pa	Potència calorífica kW	Pèrdua pressió aigua Pa				
ROTO BB 1000 P	3750	18,21	15190	15,16	16190	16,48	12180	0,873	3,87	65	-
ROTO BB 1500 P	5000	23,52	1200	21,87	10990	24,15	15260	1,164	5,16	66	-
ROTO BB 2000 P	7500	36,57	3470	31,13	7350	35,04	12680	1,746	7,74	67	-
ROTO BB 2500 P	8750	45,78	6370	38,96	13420	42,12	11880	2,037	9,03	68	-

Bateria d'aigua: les connexions P86 i P64 són 2x1"; P54 1000-2000 2x1" i 2500-3000 2x1 ¼".

Totes les connexions són mascle.

P86 2 files. P64 3 files. P54 4 files.



Selection program

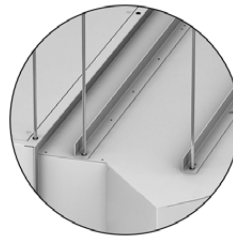


Configuracions d'instal·lació

Estàndard: muntatge damunt la porta

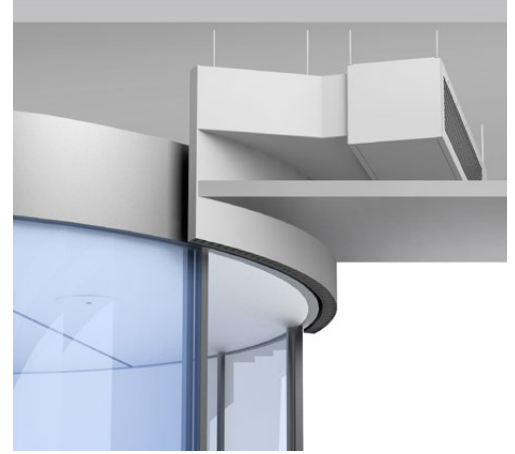


Instal·lació muntada

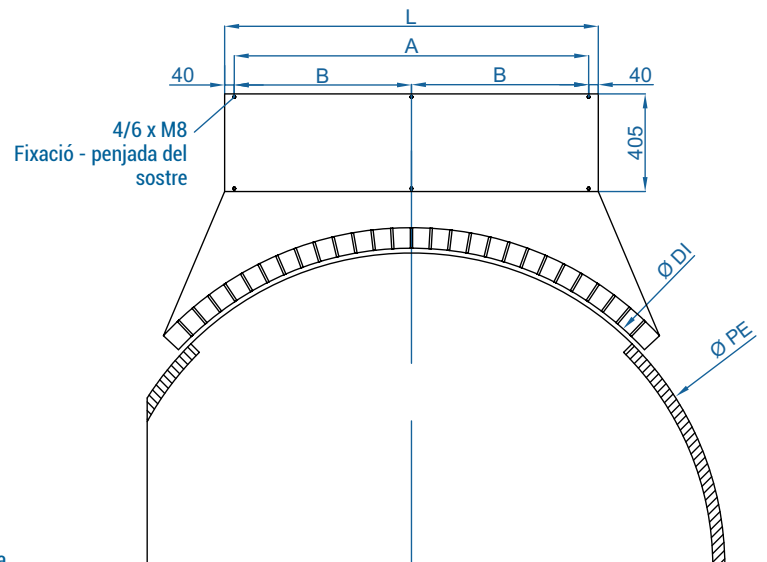
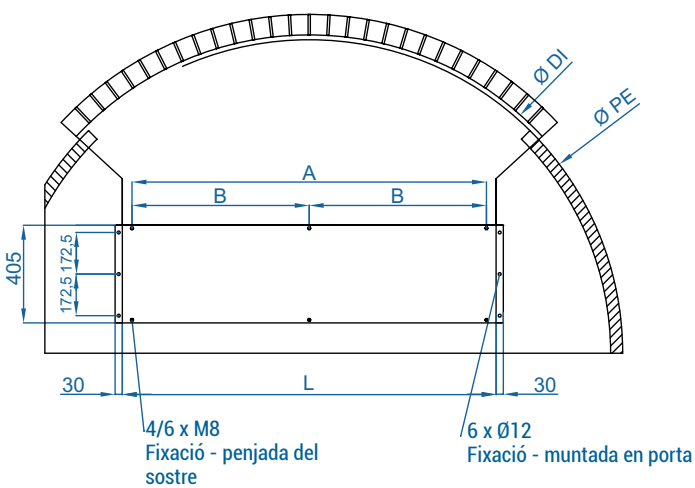
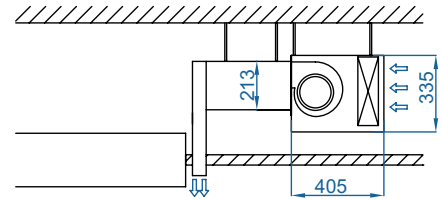
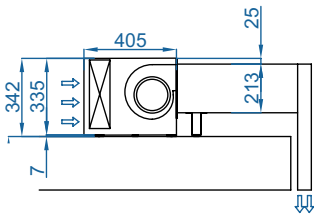


Instal·lació penjada

Invertida: muntatge fals sostre



Dimensions



	L	I	A
ROTO BB 1000	1050	970	-
ROTO BB 1500	1550	1470	735
ROTO BB 2000	2055	1975	987,5
ROTO BB 2500	2555	2475	1237,5

Sota comanda, mides personalitzables

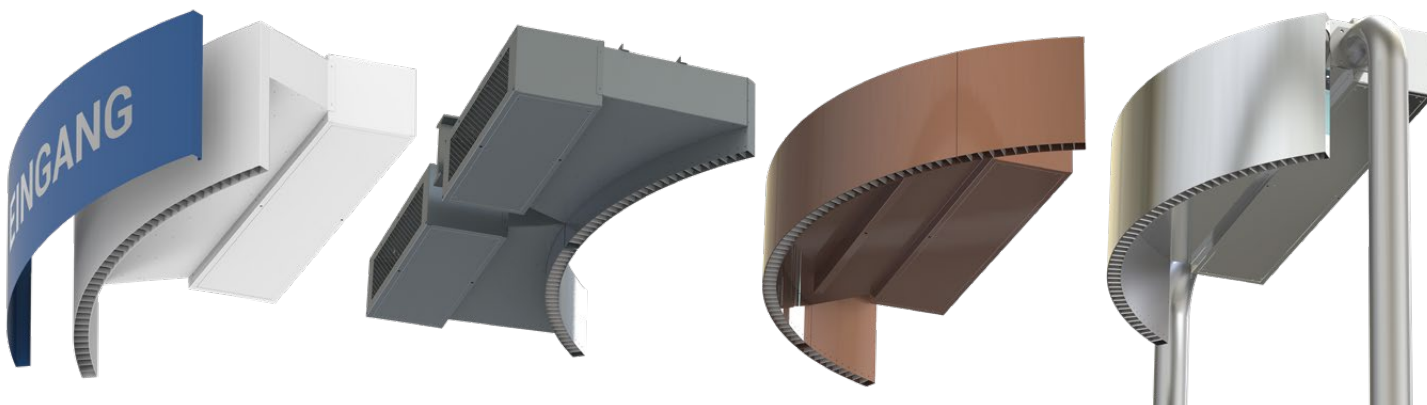
Ø DI	Diàmetre interior descàrrega
Ø PE	Diàmetre exterior porta



Acabats a mida

ROTOWIND pot personalitzar-se en el mateix color o material que la porta giratòria perquè combini amb l'estètica interior o exterior de l'edifici. Opcionalment, pot demanar-se amb una caràtula decorativa frontal, que pot pintar-se en un color o acabat diferent. També pot personalitzar-se amb logos, gràfics o senyalització.

Múltiples opcions d'accessoris disponibles i suports per adaptar-se als requisits de la instal·lació.



Accessoris opcionals

Suports i instal·lació



Caràtula frontal decorativa
(Pintada RAL / Inox)



Suport angle
(damunt la porta)

✓ Inclòs



Silentblock
(damunt la porta)

✓ Inclòs



Suports silentblock
SPANG-SIL / SLB



Cables de suspensió SPCT



Braç corb
Rotowind

Control



Control IR
✓ Inclòs



Control bàsic
✓ Inclòs



Kit Control Clever



Cable RJ45
✓ Inclòs



Hand-Auto
CH-5HW-NE



Termòstat ambient
T6360



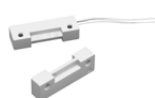
Kit Interface
IN-NE-II

Filtres



Prefiltre
extraïble G2

Sensors i vàlvules



Contacte de porta
magnètic DC-MAG



Contacte de porta
mecànic DC-MEC



Sensor temperatura
externa (Control Clever)



Vàlvula solenoide
V-S



Vàlvula 3 vies
V-T



Vàlvula proporcional
V-ACT



Sensor anticongelació
AFS-INS



Característiques tècniques



Rang
Fins a 7 m



Cabal / Longitud
3900 - 10400 m³/h
1 m a 3 m



Ventiladors
Centrífugs
5 velocitats



Tipus de calefacció
A : sense calefacció



Potència calorífica
-



Control
Regulador manual Plug&Play
+ control remot IR
(Control Clever opcional)



Bastidor [**]
Acer galvanitzat



Tipus de reixa
Perforat circular



Lames de descàrrega
Alumini, tipus airfoil
Ajustable 0-15° cada costat

RAL 9016
estàndard



Altres colors
a la carta



Acer
inoxidable



[*] Sota comanda, mides personalitzables

KOOL BB és una cortina d'aire de mida comercial amb potència equivalent d'ús industrial. Té un elegant disseny atemporal.

Aquest model funciona amb ventiladors EC centrífugs de doble aspiració d'última generació, accionats per un motor de rotor exterior, d'alta eficiència, molt baix consum, i baix nivell sonor.

Inclou control Plug&Play amb Cable RJ45 de 7 m i comandament a distància per infraroigs. Opcionalment, es pot regular amb el control avançat Clever (programable, automàtic, intel·ligent, compatible amb Modbus RTU per BMS).

✿ SENSE CALEFACCIÓ

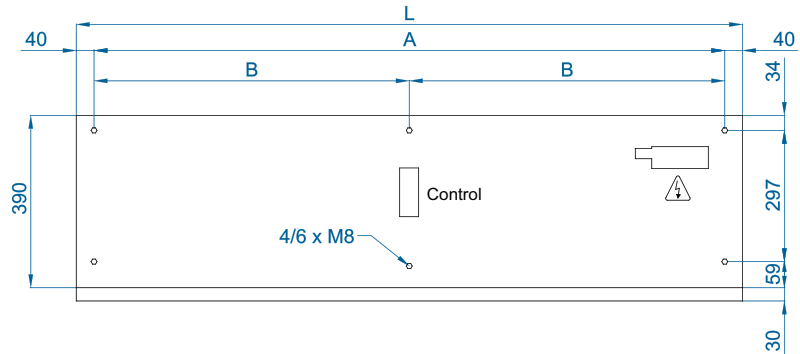
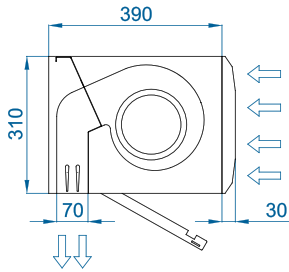
Model	Cabal m ³ /h	Potència ventilació 230V~50Hz kW	Intensitat ventilació 230V~50Hz A	Nivell sonor (5 m) dB (A)	Pes kg
KBB 1000 A	3900	0,921	4,08	67	38
KBB 1500 A	5200	1,228	5,44	67,5	62
KBB 2000 A	7800	1,842	8,16	68	77
KBB 2500 A	9100	2,149	9,52	68,5	93
KBB 3000 A	10400	2,456	10,88	69	106



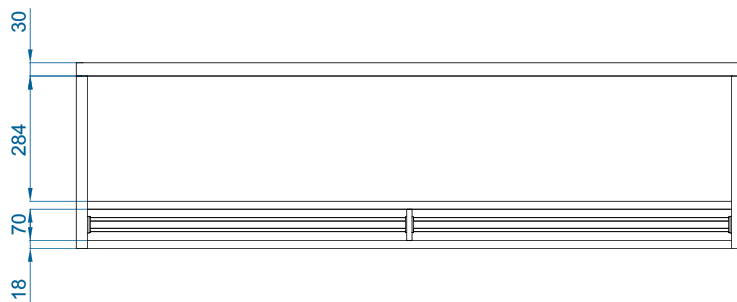
Selection program



Dimensions



L	A	B
1000	920	-
1500	1420	710
2000	1920	960
2500	2420	1210
3000	2920	1460



Accessoris opcionals

Suports



Suport raíl
SPWR



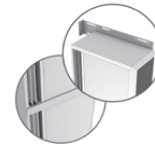
Suports silentblock
SPANG-SIL / SLB



Cables de
suspensió SPCT



Suport peu
SPF-KOOL BB
(Galv. / inox)



Kit d'unió
SPJ-KOOL BB
(Galv. / inox)

Control



Control IR
✓ Inclòs



Control bàsic CA-5AW-IR
✓ Inclòs



Hand-Auto
CH-5HW-NE



Kit Control Clever



Kit Interface
IN-NE-II

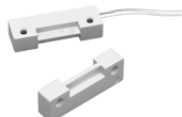


Cable RJ45
✓ Inclòs

Sensors



Contacte de porta
mecànic MEC-DC



Contacte de porta
magnètic MAG-DC



Sensor temperatura
externa (Control Clever)

Plànols CAD, arxius BIM, manuals
d'instal·lació i altra documentació





Característiques tècniques



Rang
Fins a 8 m



Cabal / Longitud
3800 - 17400 m³/h
1 m a 3 m



Ventiladors
Centrífugs
5 velocitats



Tipus de calefacció
E : elèctrica 3 etapes
P : aigua
A : sense calefacció
DX : bomba calor [*][*]



Capacitat calorífica
E : 6 - 80 kW
P : 16,2 - 85,3 kW



Control
Manual regulador Plug&Play
+ Control remot IR
(Control Clever opcional)



Bastidor
Acer galvanitzat



Tipus de reixa [******]
Industrial (estàndard)
Decorativa (opcional)



Lames de descàrrega
Alumini, tipus airfoil
Ajustable 0-15° cada costat

RAL 9016
estàndard



Acer
inoxidable



Altres colors
a la carta



[*] Consultar catàleg DX.

[**] Dues opcions de reixa frontal d'entrada: industrial perforada per defecte (lliure de manteniment) o decorativa microperforada amb funció de prefiltrat.

WINDBOX L,XL ha estat dissenyada per crear una barrera d'aire d'alta eficàcia per portes de fins a 8 metres d'alçada, mantenint les condicions tèrmiques interiors i reduint les pèrdues energètiques. Una cortina d'aire industrial robusta, de gran potència, per portes de grans dimensions, preparada per a ser instal·lada vista sobre la porta i altres múltiples configuracions d'instal·lació.

Aquesta cortina d'aire funciona amb ventiladors centrífugs de doble aspiració accionats per un motor de rotor extern i baix nivell sonor.

Inclou control Plug&Play amb Cable RJ45 de 7 m i comandament a distància per infraroigs. Opcionalment, es pot regular amb el control avançat Clever (programable, automàtic, intel·ligent, compatible amb Modbus RTU per BMS).

✿ SENSE CALEFACCIÓ - 230Vx1

Model	Cabal m ³ /h	Potència ventilació 230V~50Hz kW	Intensitat ventilació 230V~50Hz A	Nivell sonor (5 m) dB (A)	Pes kg
L 1000 A	4000	1,04	4,4	63	72
L 1500 A	6000	1,56	6,6	64	108
L 2000 A	8000	2,08	8,8	65	145
L 2500 A	10000	2,60	11,0	66	177
L 3000 A	12000	3,12	13,2	67	213
XL 1000 A	5300	1,40	6,0	65	78
XL 1500 A	7950	2,10	9,0	66	117
XL 2000 A	10600	2,80	12,0	67	157
XL 2500 A	13250	3,50	15,0	68	192
XL 3000 A	15900	4,20	18,0	69	231



☼ SENSE CALEFACCIÓ - 400Vx3

Model	Cabal m³/h	Potència ventilació 230V~50Hz kW	Intensitat ventilació 230V~50Hz A	Nivell sonor (5 m) dB (A)	Pes kg
L 1000 A - 400Vx3	4260	1,2	2,6	63	72
L 1500 A - 400Vx3	6400	1,8	3,9	64	108
L 2000 A - 400Vx3	8660	2,4	5,2	65	145
L 2500 A - 400Vx3	10650	3,0	6,5	66	177
L 3000 A - 400Vx3	12780	3,6	7,8	67	213
XL 1000 A - 400Vx3	5800	1,76	3,2	65	78
XL 1500 A - 400Vx3	8700	2,64	4,8	66	117
XL 2000 A - 400Vx3	11600	3,52	6,4	67	157
XL 2500 A - 400Vx3	14500	4,40	8,0	68	192
XL 3000 A - 400Vx3	17400	5,28	9,6	69	231

⚡ CALEFACCIÓ ELÈCTRICA

Model	Cabal m³/h	Potència calorífica elèctrica 400Vx3~50Hz (*) kW	Potència ventilació 230V~50Hz kW	Intensitat ventilació 230V~50Hz A	Nivell sonor (5 m) dB(A)	Pes kg
L 1000 E	4000	6/13/19	1,04	4,4	63	90
L 1000 E-25	4000	10/15/25	1,04	4,4	63	90
L 1500 E	6000	8/22,5/30,5	1,56	6,6	64	135
L 1500 E-37,5	6000	15/22,5/37,5 (**)	1,56	6,6	64	135
L 2000 E	8000	12/30/42 (**)	2,08	8,8	65	180
L 2000 E-50	8000	20/30/50 (**)	2,08	8,8	65	180
L 2500 E	10000	20/30/50 (**)	2,60	11,0	66	225
L 2500 E-60	10000	20/40/60 (***)	2,60	11,0	66	225
L 3000 E	12000	20/40/60 (***)	3,12	13,2	67	270
L 3000 E-70	12000	20/50/70 (***)	3,12	13,2	67	270
XL 1000 E	5300	10/15/25	1,40	6,0	65	95
XL 1000 E-35	5300	10/25/35 (**)	1,40	6,0	65	96
XL 1500 E	7950	15/22,5/37,5 (**)	2,10	9,0	66	144
XL 1500 E-52	7950	15//37,5/52,5 (**)	2,10	9,0	66	150
XL 2000 E	10600	20/30/50 (**)	2,80	12,0	67	192
XL 2000 E-70	10600	20/50/70 (***)	2,80	12,0	67	200
XL 2500 E	13250	20/40/60 (***)	3,50	15,0	68	240
XL 2500 E-70	13250	20/50/70 (***)	3,50	15,0	68	250
XL 3000 E	15900	20/50/70 (***)	4,20	18,0	69	268
XL 3000 E-80	15900	30/50/80 (***)	4,20	18,0	69	300

(*) Sota comanda, es poden subministrar bateries elèctriques en altres potències.

(**) 2 línies d'alimentació separades.

(***) 3 línies d'alimentació separades.



CALEFACCIÓ AIGUA - 230Vx1

Model	Cabal m³/h	P86 (80/60°C)		P64 (60/40°C)		P54 (50/40°C)		Potència ventilació 230V~50Hz kW	Intensitat ventilació 230V~50Hz A	Nivell sonor (5 m) dB(A)	Pes kg
		Potència calorífica kW	Pèrdua pressió aigua Pa	Potència calorífica kW	Pèrdua pressió aigua Pa	Potència calorífica kW	Pèrdua pressió aigua Pa				
L 1000 P	3800	19,68	1730	16,18	2570	17,18	1560	1,04	4,4	62	89
L 1500 P	5700	29,64	950	25,92	3210	29,04	5710	1,56	6,6	63	128
L 2000 P	7600	43,01	2390	35,58	3680	38,93	4330	2,08	8,8	64	171
L 2500 P	9500	56,01	4670	45,55	4750	49,36	4990	2,60	11,0	65	214
L 3000 P	11400	69,27	8090	56,78	8350	59,96	5770	3,12	13,2	66	260
XL 1000 P	4900	22,68	2250	18,98	3410	20,43	2120	1,40	6,0	64	94
XL 1500 P	7350	34,52	1240	30,45	4270	34,55	7780	2,10	9,0	65	137
XL 2000 P	9800	50,10	3140	41,83	4910	46,36	5910	2,80	12,0	66	183
XL 2500 P	12250	65,29	6130	53,56	6330	58,81	6810	3,50	15,0	67	227
XL 3000 P	14700	80,79	10640	66,78	11140	71,47	7890	4,20	18,0	68	278

CALEFACCIÓ AIGUA - 400Vx3

Model	Cabal m³/h	P86 (80/60°C)		P64 (60/40°C)		P54 (50/40°C)		Potència ventilació 50 Hz kW	Intensitat ventilació 50 Hz A	Nivell sonor (5 m) dB(A)	Pes kg
		Potència calorífica kW	Pèrdua pressió aigua Pa	Potència calorífica kW	Pèrdua pressió aigua Pa	Potència calorífica kW	Pèrdua pressió aigua Pa				
L 1000 P - 400Vx3	4050	20,45	1850	16,86	2760	17,96	1690	1,20	2,6	62	89
L 1500 P - 400Vx3	6075	31,23	1090	27,01	3460	30,36	6180	1,80	3,9	63	128
L 2000 P - 400Vx3	8100	44,72	2560	37,09	3960	40,71	4690	2,40	5,2	64	171
L 2500 P - 400Vx3	10125	58,25	5010	47,47	5110	51,62	5400	3,00	6,5	65	214
L 3000 P - 400Vx3	12150	72,04	8670	59,19	8990	62,72	6250	3,60	7,8	66	260
XL 1000 P - 400Vx3	5365	24,09	2470	20,07	3760	21,69	2360	1,76	3,2	64	94
XL 1500 P - 400Vx3	8050	36,41	1370	32,22	4720	36,72	8670	2,64	4,8	65	137
XL 2000 P - 400Vx3	10730	52,85	3450	44,26	5420	49,28	6590	3,52	6,4	66	183
XL 2500 P - 400Vx3	13415	68,89	6750	56,68	7000	61,53	7590	4,40	8,0	67	227
XL 3000 P - 400Vx3	16095	85,26	11700	70,68	12310	76,01	8800	5,28	9,6	68	278

Bateria d'aigua: 2x1" per 1000 i 1500, 2x1¼" per 2000 i 2500, 2x1½" per 3000.

Les connexions de P86, P64 i P54 són femella (mascle si connexions laterals).

P86 2 files. P64 3 files. P54 4 files.

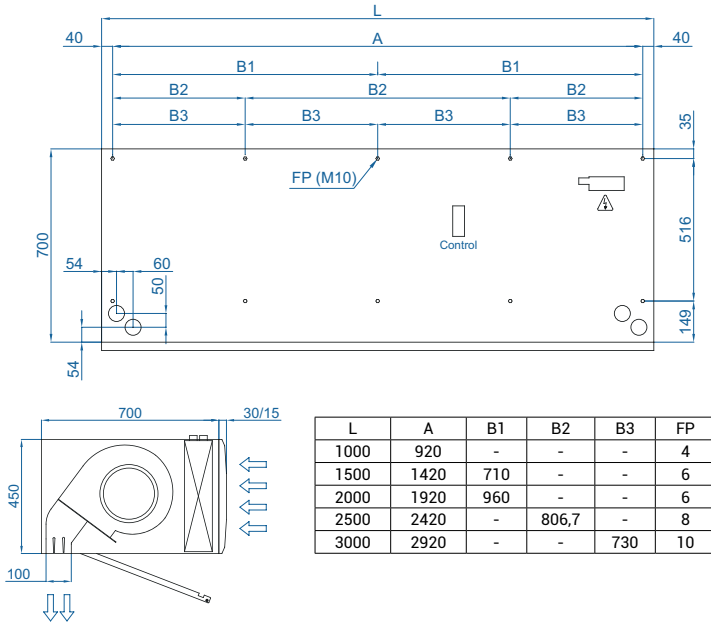


Selection program

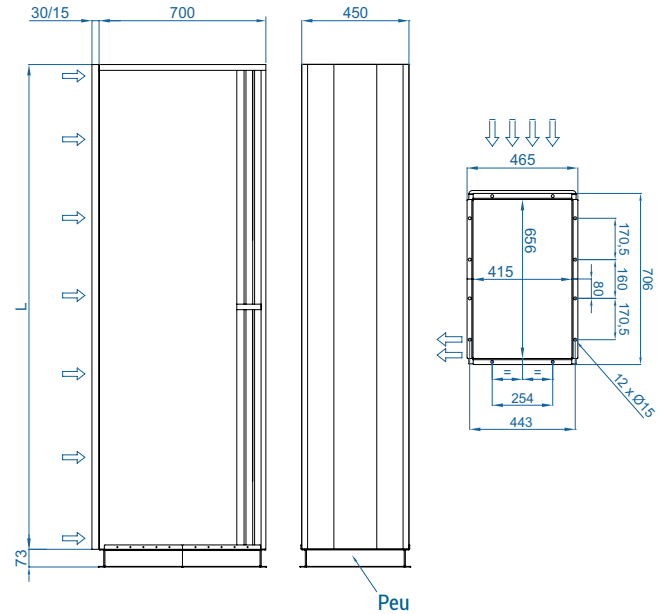


Dimensions

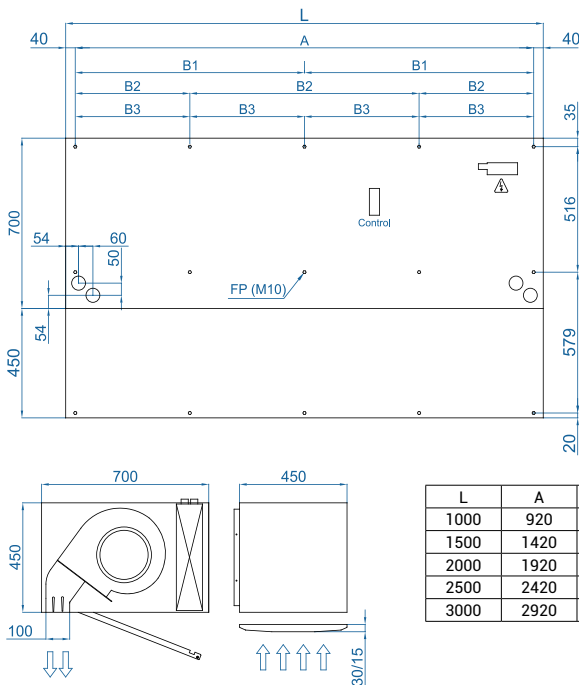
Instal·lació horitzontal



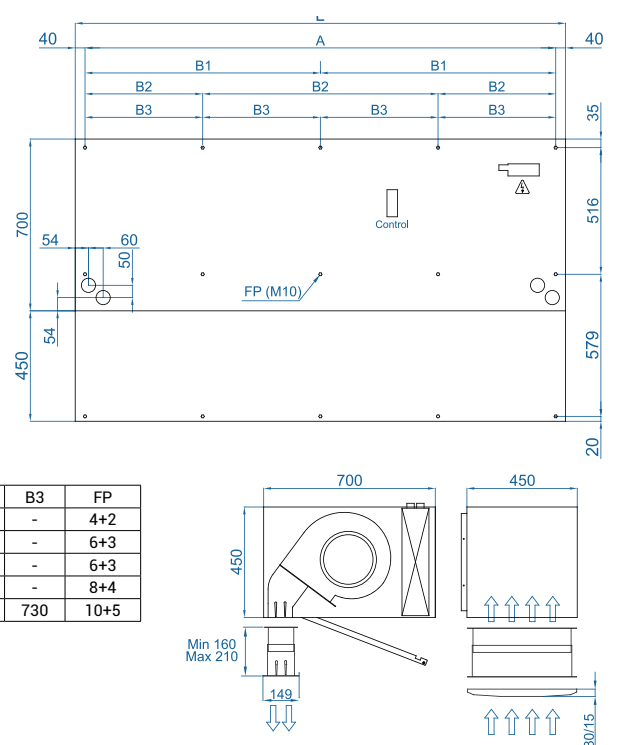
Instal·lació vertical



Muntatge superfície interior fals sostre



Muntatge invisible fals sostre

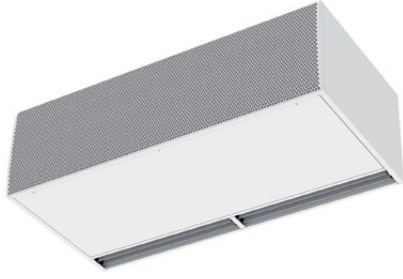


Plànols CAD, arxius BIM, manuals
d'instal·lació i altra documentació





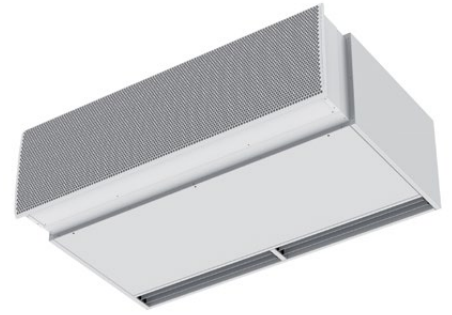
Configuració d'instal·lació



Muntatge en suspensió



Amb kit de descàrrega



Amb kit d'aspiració



Amb plènum



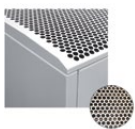
Amb plènum i kits d'aspiració
i descàrrega



Amb kit de descàrrega
antiinsectes

Accessoris opcionals

Reixa aspiració



Reixa industrial
(perforada)

✓ Inclòs



Reixa decorativa
(Microperforada)

Suports i instal·lació



Suport raíl
SPWR



Suports silentblock
SPANG-SIL / SLB



Cables de
suspensió SPCT



Suport peu
SPF-LXL
(Galv. / inox)



Kit d'unió
SPJ-LXL
(Galv. / inox)



Kit INS
(Galv. / inox)

Control



Control IR
✓ Inclòs



Control bàsic
✓ Inclòs



Kit Control Clever



Cable RJ45
✓ Inclòs



Hand-Auto
CH-5HW-NE



Termòstat ambient
T6360



Kit Interface
IN-NE-II



Prefiltre
extraïble G2

Filtres

Sensors i vàlvules



Contacte de porta
magnètic MAG-DC



Contacte de porta
mecànic MEC-DC



Sensor temperatura
externa (Control Clever)



Vàlvula solenoide
V-S



Vàlvula 3 vies
V-T



Vàlvula proporcional
V-ACT



Sensor anticongelació
AFS-INS



Característiques tècniques



Bastidor:
negre forja
(estàndard)



Panells:
alumini
anoditzat
(estàndard)



Panells:
acer
inoxidable
(opcional)



Altres colors
a la carta



Rang
Fins a 7 m



Tipus de calefacció
E : elèctrica 3 etapes
P : aigua
A : sense calefacció
DX : bomba calor [*]



Bastidor
Acer galvanitzat



Cabal / Longitud
3800 - 13250 m³/h
1 m a 2,5 m



Capacitat calorífica
E : 10 -70 kW
P : 16,2 - 65,3 kW



Tipus de reixa
Perforada rectangular



Ventiladors
Centrífugs
5 velocitats



Control
Manual regulador Plug&Play
+ Control remot IR
(Control Clever opcional)



Lames de descàrrega
Alumini, tipus airfoil
Ajustable 0-15° cada costat

[*] Consultar catàleg DX

Decorativa, minimalista i elegant, la cortina d'aire ZEN la converteix en la preferida d'arquitectes i dissenyadors per incloure en els seus projectes. La cortina d'aire ZEN L,XL té la mateixa estètica que el model MG, però amb la potència i dimensions d'una unitat industrial.

El seu disseny elegant i el seu alt rendiment són perfectes per combinar amb l'estètica interior o exterior de qualsevol edifici. A més d'integrar-se perfectament en qualsevol espai, ZEN pot convertir-se en part activa de la decoració i l'ambient del local oferint més prestacions que una cortina d'aire estàndard.

La cortina d'aire ZEN ofereix infinites possibilitats de personalització. Bastidor central d'acer galvanitzat acabat en negre forja com estàndard. Panells frontals d'alumini anoditzat, opcionalment fabricats en acer inoxidable raspallat o polit mirall. Acabats especials amb altres materials com metall envellit, fusta, vidre, PVC/PES, logos, retolació, gràfics, llums, rellotges, vinils o eslàgons.

Aquesta cortina d'aire funciona amb ventiladors centrífugs de doble aspiració, accionats per un motor de rotor extern de baix nivell sonor.

Inclou control Plug&Play amb Cable RJ45 de 7 m i comandament a distància per infraroigs. Opcionalment, es pot regular amb el control avançat Clever (programable, automàtic, intel·ligent, compatible amb Modbus RTU per BMS).

✿ SENSE CALEFACCIÓ

Model	Cabal m ³ /h	Potència ventilació 230V~50Hz kW	Intensitat ventilació 230V~50Hz A	Nivell sonor (5 m) dB (A)	Pes kg
ZEN L 1000 A	4000	1,04	4,4	63	72
ZEN L 1500 A	6000	1,56	6,6	64	108
ZEN L 2000 A	8000	2,08	8,8	65	145
ZEN L 2500 A	10000	2,60	11,0	66	177
ZEN XL 1000 A	5300	1,40	6,0	65	78
ZEN XL 1500 A	7950	2,10	9,0	66	117
ZEN XL 2000 A	10600	2,80	12,0	67	157
ZEN XL 2500 A	13250	3,50	15,0	68	192



⚡ CALEFACCIÓ ELÈCTRICA

Model	Cabal	Potència calorífica elèctrica 400Vx3~50Hz (*)	Potència ventilació 230V~50Hz	Intensitat ventilació 230V~50Hz	Nivell sonor (5 m)	Pes kg
	m³/h	kW	kW	A	dB(A)	
ZEN L 1000 E	4000	10/15/25	1,04	4,4	63	90
ZEN L 1500 E	6000	15/22,5/37,5 (**)	1,56	6,6	64	135
ZEN L 2000 E	8000	20/30/50 (**)	2,08	8,8	65	180
ZEN L 2500 E	10000	20/40/60 (**)	2,60	11,0	66	225
ZEN XL 1000 E	5300	10/15/25	1,40	6,0	65	95
ZEN XL 1000 E-35	5300	10/25/35 (**)	1,40	6,0	65	96
ZEN XL 1500 E	7950	15/22,5/37,5 (**)	2,10	9,0	66	144
ZEN XL 1500 E-52	7950	15/37,5/52,5 (**)	2,10	9,0	66	150
ZEN XL 2000 E	10600	20/30/50 (**)	2,80	12,0	67	192
ZEN XL 2000 E-70	10600	20/50/70 (***)	2,80	12,0	67	200
ZEN XL 2500 E	13250	20/40/60 (***)	3,50	15,0	68	240
ZEN XL 2500 E-70	13250	20/50/70 (***)	3,50	15,0	68	250

(*) Sota comanda, es poden subministrar bateries elèctriques en altres potències.

(**) 2 línies d'alimentació separades.

(***) 3 línies d'alimentació separades.

💧 CALEFACCIÓ AIGUA

Model	Cabal m³/h	P86 (80/60°C)		P64 (60/40°C)		P54 (50/40°C)		Potència ventilació 230V~50Hz kW	Intensitat ventilació 230V~50Hz A	Nivell sonor (5 m) dB(A)	Pes kg
		Potència calorífica kW	Pèrdua pressió aigua Pa	Potència calorífica kW	Pèrdua pressió aigua Pa	Potència calorífica kW	Pèrdua pressió aigua Pa				
ZEN L 1000 P	3800	19,68	1730	16,18	2570	17,18	1560	1,04	4,4	62	89
ZEN L 1500 P	5700	29,64	950	25,92	3210	29,04	5710	1,56	6,6	63	128
ZEN L 2000 P	7600	43,01	2390	35,58	3680	38,93	4330	2,08	8,8	64	171
ZEN L 2500 P	9500	56,01	4670	45,55	4750	49,36	4990	2,60	11,0	65	214
ZEN XL 1000 P	4900	22,68	2250	18,98	3410	20,43	2120	1,40	6,0	64	94
ZEN XL 1500 P	7350	34,52	1240	30,45	4270	34,55	7780	2,10	9,0	65	137
ZEN XL 2000 P	9800	50,10	3140	41,83	4910	46,36	5910	2,80	12,0	66	183
ZEN XL 2500 P	12250	65,29	6130	53,56	6330	58,81	6810	3,50	15,0	67	227

Bateria d'aigua: 2x1" per 1000 i 1500, 2x1¼" per 2000 i 2500, 2x1½" per 3000.

Les connexions de P86, P64 i P54 són femella (mascle si connexions laterals).

P86 2 files. P64 3 files. P54 4 files.

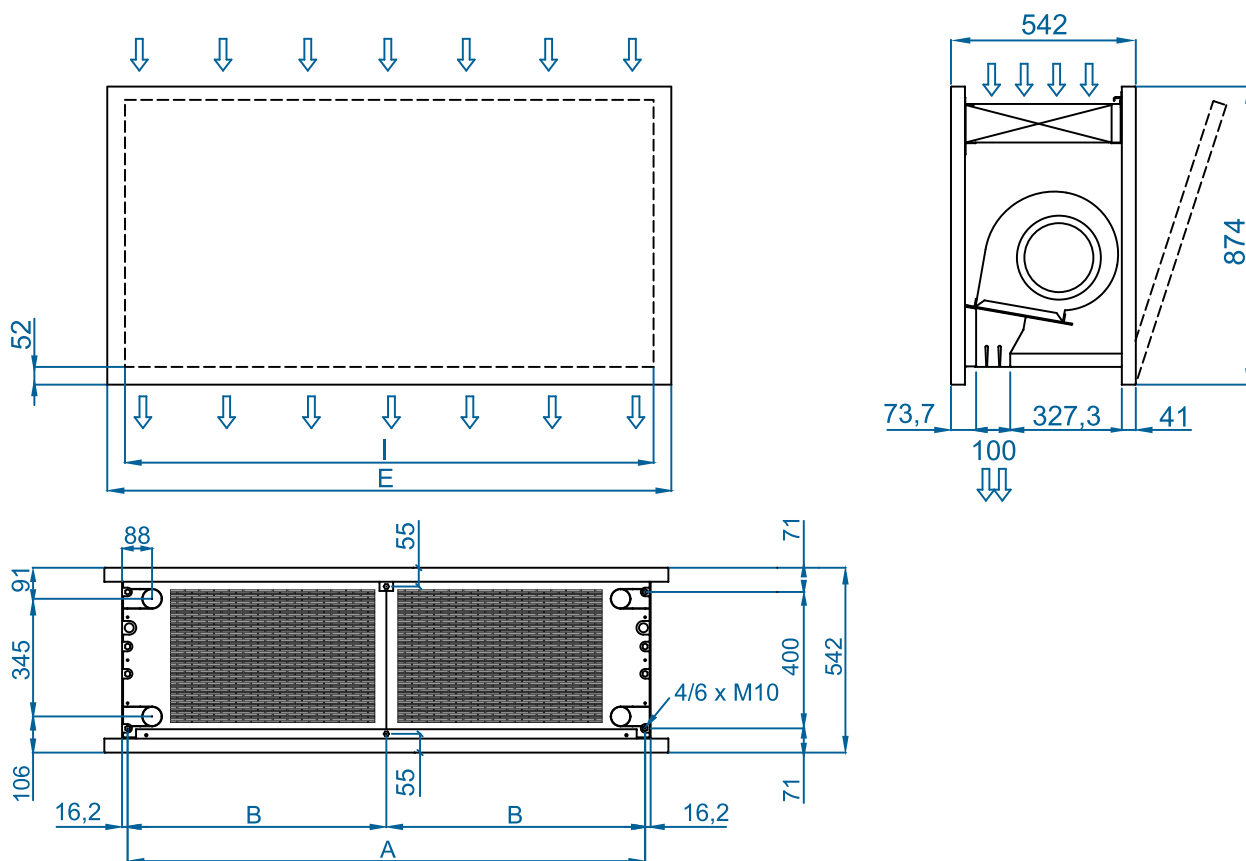


Selection program



Dimensions

Instal·lació horitzontal



	L	I	A
ZEN LXL 1000	1220	1140	1115
ZEN LXL 1500	1620	1544	1515
ZEN LXL 2000	2120	2044	2015
ZEN LXL 2500	2620	2544	2515

Sota comanda, mides personalitzables

Plànols CAD, arxius BIM, manuals
d'instal·lació i altra documentació

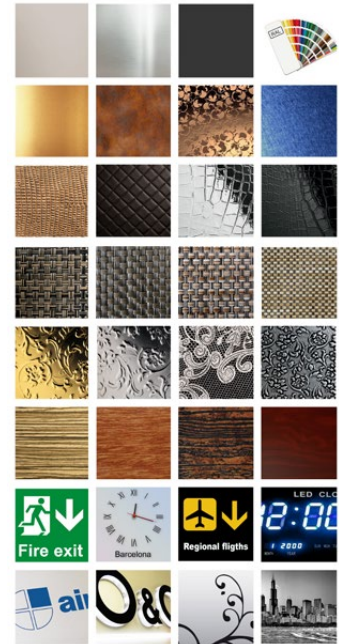


Acabats

El panell frontal està dissenyat per incorporar gràfics, logos, cartells lluminosos, senyalització, rellotges, o qualsevol altre element decoratiu desitjat pel client. Disponible en qualsevol color de la carta RAL o en acer inoxidable.



VEure vídeo



estàndard/
pintat

metalls
decoratius

crocco /
pell

screen

vintage /
floral

fusta

senyalització

logos /
imatges



Accessoris opcionals

Suports i instal·lació



Suport raíl
SPWR



Suports silentblock
SPANG-SIL / SLB



Cables de
suspensió SPCT

Control



Control IR
✓ Inclòs



Control bàsic
✓ Inclòs



Kit Control Clever



Cable RJ45
✓ Inclòs



Hand-Auto
CH-5HW-NE



Termòstat ambient
T6360



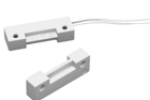
Kit Interface
IN-NE-II



Prefiltre
extraible G2

Filtres

Sensors i vàlvules



Contacte de porta
magnètic MAG-DC



Contacte de porta
mecànic MEC-DC



Sensor temperatura
externa (Control Clever)



Vàlvula solenoide
V-S



Vàlvula 3 vies
V-T



Vàlvula proporcional
V-ACT



Sensor anticongelació
AFS-INS



Característiques tècniques



RAL 9016
estàndard



Altres colors
a la carta



Rang
Fins a 8 m



Tipus de calefacció
E : elèctrica 3 etapes
P : aigua
A : sense calefacció



Bastidor
Acer galvanitzat



Cabal / Longitud
6400 - 20800 m³/h
1,5 m a 3,5 m



Potència calorífica
E : 12 - 90 kW
P : 34,1 - 131,4 kW



Tipus de reixa
-



Ventiladors
Axials
(Opcional Atex) [A] Ex



Control
Sense regulació
(Control manual opcional + IR)
(Control Clever opcional)



Lames de descàrrega
Alumini, tipus airfoil
Ajustable 0-15° cada costat

Cortines d'aire MAXWELL d'alt rendiment per grans portes industrials en naus, fàbriques, molls de càrrega, hangars o estacions de ferrocarril. Per instal·lació vertical o horitzontal, es poden acoblar fàcilment amb mòduls apilables per aconseguir grans dimensions. Disponibles en 1,5/2,0/2,5/3,0/3,5 metres de longitud.

Amb el seu doble jet de descàrrega d'aire amb efecte Coanda aconseguen majors distàncies de manera més eficient. Ventiladors axials d'alta eficiència i baix nivell sonor, accionats amb motor de rotor extern monofàsic 230 V. Opcionalment trifàsic 400 V. Lliure de manteniment.

Regulació no inclosa. Opcional: Regulació bàsica amb control Plug&Play proveït de selecció de 5 velocitats, cable RJ45 de 10 metres i comandament a distància. Regulació avançada amb Advanced Clever Control (programable, automàtic, intel·ligent, compatible amb Modbus RTU per BMS).

[*] **Ventiladors Atex:** Amb opció de ventiladors axials antideflagrants d'alta eficiència i baix nivell sonor Atex II 3G Ex h IIB T3 Gc X, accionats amb motor de rotor extern trifàsic 400 V. Tipus "A" sense calefacció, només aire. Tipus "P" amb escalfament per aigua.

✿ SENSE CALEFACCIÓ - 230Vx1

Model	Cabal m ³ /h	Potència ventilació 230V~50Hz kW	Intensitat ventilació 230V~50Hz A	Nivell sonor (5 m) dB (A)	Pes kg
MXW 1500 A	7000	0,68	2,96	60	79
MXW 2000 A	10500	1,02	4,44	61	103
MXW 2500 A	14000	1,36	5,92	62	126
MXW 3000 A	17500	1,70	7,40	63	150
MXW 3500 A	20800	2,04	8,88	64	173

✿ SENSE CALEFACCIÓ - 400Vx3

Model	Cabal m ³ /h	Potència ventilació 400Vx3~50Hz kW	Intensitat ventilació 400Vx3~50Hz A	Nivell sonor (5 m) dB(A)	Pes kg
MXW 1500 A 400Vx3	7000	0,66	1,32	60	79
MXW 2000 A 400Vx3	10500	0,99	1,98	61	103
MXW 2500 A 400Vx3	14000	1,32	2,64	62	126
MXW 3000 A 400Vx3	17500	1,65	3,30	63	150
MXW 3500 A 400Vx3	20800	1,98	3,96	64	173



✿ SENSE CALEFACCIÓ - Ventiladors EC

Model	Cabal	Potència ventilació 400Vx3~50Hz	Intensitat ventilació 400Vx3~50Hz	Nivell sonor (5 m)	Pes
	m³/h	kW	A	dB(A)	kg
MXW EC 1500 A	9200	0,99	4,4	63	83
MXW EC 2000 A	13800	1,485	6,6	64	109
MXW EC 2500 A	18400	1,98	8,8	65	134
MXW EC 3000 A	23000	2,475	11	66	160
MXW EC 3500 A	27600	2,97	13,2	67	185

✿ SENSE CALEFACCIÓ - Ventiladors ATEX

Model	Cabal	Potència ventilació 400Vx3~50Hz	Intensitat ventilació 400Vx3~50Hz	Nivell sonor (5 m)	Pes
	m³/h	kW	A	dB(A)	kg
MXW 1500 A EX	6400	0,74	2,24	60	79
MXW 2000 A EX	9600	1,11	3,36	61	103
MXW 2500 A EX	12800	1,48	4,48	62	126
MXW 3000 A EX	16000	1,85	5,60	63	150
MXW 3500 A EX	19200	2,22	6,72	64	173

⚡ CALEFACCIÓ ELÈCTRICA - Alimentació del ventilador 230Vx1

Model	Cabal	Potència calorífica elèctrica 400Vx3~50Hz (*)	Potència ventilació 230Vx1~50Hz	Intensitat ventilació 230Vx1~50Hz	Nivell sonor (5 m)	Pes
	m³/h	kW	kW	A	dB(A)	kg
MXW 1500 E	7000	12/22,5/37,5 (**)	0,68	2,96	60	96
MXW 2000 E	10500	20/30/50 (**)	1,02	4,44	61	133
MXW 2500 E	14000	30/40/70 (***)	1,36	5,92	62	167
MXW 3000 E	17500	30/50/80 (***)	1,70	7,40	63	201
MXW 3500 E	20800	30/60/90 (****)	2,04	8,88	64	231

⚡ CALEFACCIÓ ELÈCTRICA - Alimentació del ventilador 400Vx3

Model	Cabal	Potència calorífica elèctrica 400Vx3~50Hz (*)	Potència ventilació 400Vx3~50Hz	Intensitat ventilació 400Vx3~50Hz	Nivell sonor (5 m)	Pes
	m³/h	kW	kW	A	dB(A)	kg
MXW 1500 E 400Vx3	7000	12/22,5/37,5 (**)	0,66	1,32	60	96
MXW 2000 E 400Vx3	10500	20/30/50 (**)	0,99	1,98	61	133
MXW 2500 E 400Vx3	14000	30/40/70 (***)	1,32	2,64	62	167
MXW 3000 E 400Vx3	17500	30/50/80 (***)	1,65	3,30	63	201
MXW 3500 E 400Vx3	20800	30/60/90 (****)	1,98	3,96	64	231

(*) Sota comanda, es poden subministrar bateries elèctriques en altres potències.

(**) 2 línies d'alimentació separades.

(***) 3 línies d'alimentació separades.

(****) El model 3500 de calefacció elèctrica incorpora les barres de 3000



⚡ CALEFACCIÓ ELÈCTRICA - Ventiladors EC

Model	Cabal m³/h	Potència calorífica elèctrica 400Vx3~50Hz (*)	Potència ventilació 400Vx3~50Hz	Intensitat ventilació 400Vx3~50Hz	Nivell sonor (5 m)	Pes kg
		kW	kW	A	dB(A)	
MXW EC 1500 E	9200	15/22,5/37,5 (**)	0,99	4,4	63	96
MXW EC 2000 E	13800	20/30/50 (**)	1,485	6,6	64	133
MXW EC 2500 E	18400	30/40/70 (***)	1,98	8,8	65	167
MXW EC 3000 E	23000	30/50/80 (***)	2,475	11	66	201
MXW EC 3500 E	27600	30/60/90 (****)	2,97	13,2	67	233

(*) Sota comanda, es poden subministrar bateries elèctriques en altres potències.

(**) 2 línies d'alimentació separades.

(***) 3 línies d'alimentació separades.

(****) El model 3500 de calefacció elèctrica incorpora les barres de 3000

💧 CALEFACCIÓ AIGUA - 230Vx1

Model	Cabal m³/h	P86 (80/60°C)		P64 (60/40°C)		Potència ventilació 230V~50Hz kW	Intensitat ventilació 230V~50Hz A	Nivell sonor (5 m) dB(A)	Pes kg
		Potència calorífica kW	Pèrdua pressió aigua Pa	Potència calorífica kW	Pèrdua pressió aigua Pa				
MXW 1500 P	6800	35,69	730	34,09	12620	0,68	2,96	59	95
MXW 2000 P	10200	56,29	2180	50,16	13660	1,02	4,44	60	126
MXW 2500 P	13600	76,97	4730	66,19	14600	1,36	5,92	61	158
MXW 3000 P	17000	97,77	8640	82,22	14560	1,70	7,40	62	189
MXW 3500 P	20300	114,37	13260	97,92	14910	2,04	8,88	63	221


💧 CALEFACCIÓ AIGUA - 400Vx3

Model	Cabal m³/h	P86 (80/60°C)		P64 (60/40°C)		Potència ventilació 400Vx3~50Hz kW	Intensitat ventilació 400Vx3~50Hz A	Nivell sonor (5 m) dB(A)	Pes kg
		Potència calorífica kW	Pèrdua pressió aigua Pa	Potència calorífica kW	Pèrdua pressió aigua Pa				
MXW 1500 P 400Vx3	6800	35,69	730	34,09	12620	0,66	1,32	59	95
MXW 2000 P 400Vx3	10200	56,29	2180	50,16	13660	0,99	1,98	60	126
MXW 2500 P 400Vx3	13600	76,97	4730	66,19	14600	1,32	2,64	61	158
MXW 3000 P 400Vx3	17000	97,77	8640	82,22	14560	1,65	3,30	62	189
MXW 3500 P 400Vx3	20300	114,37	13260	97,92	14910	1,98	3,96	63	221

💧 CALEFACCIÓ AIGUA - Ventiladors EC

Model	Cabal m³/h	P86 (80/60°C)		P64 (60/40°C)		Potència ventilació 400Vx3~50Hz kW	Intensitat ventilació 400Vx3~50Hz A	Nivell sonor (5 m) dB(A)	Pes kg
		Potència calorífica kW	Pèrdua pressió aigua Pa	Potència calorífica kW	Pèrdua pressió aigua Pa				
MXW EC 1500 P	8600	47,72	15490	39,6	16450	0,99	4,4	62	99
MXW EC 2000 P	12900	64,77	2800	58,2	17770	1,485	6,6	63	132
MXW EC 2500 P	17200	87,02	5880	75,36	18370	1,98	8,8	64	164
MXW EC 3000 P	21500	109,36	10540	92,53	17940	2,475	11	65	199
MXW EC 3500 P	25800	131,42	16970	110,14	18960	2,97	13,2	66	233



CALEFACCIÓ AIGUA - ATEX Ventiladors 

Model	Cabal m³/h	P86 (80/60°C)		P64 (60/40°C)		Potència ventilació 400Vx3~50Hz kW	Intensitat ventilació 400Vx3~50Hz A	Nivell sonor (5 m) dB(A)	Pes kg
		Potència calorífica	Pèrdua pressió aigua	Potència calorífica	Pèrdua pressió aigua				
		kW	Pa	kW	Pa				
MXW 1500 P EX	6400	39,88	11270	32,78	11780	0,74	2,24	59	95
MXW 2000 P EX	9600	54,26	2040	63,10	13630	1,11	3,36	60	126
MXW 2500 P EX	12800	74,21	4430	63,38	13630	1,48	4,48	61	158
MXW 3000 P EX	16000	94,26	8100	79,11	13630	1,85	5,60	62	189
MXW 3500 P EX	19200	114,35	13260	94,50	14000	2,22	6,72	63	221

Bateries aigua: P86 - 2 files. P64 - 3 files

2x1 ¼" tots els models.

Les connexions P86 i P64 són femella (mascle si connexions laterals).

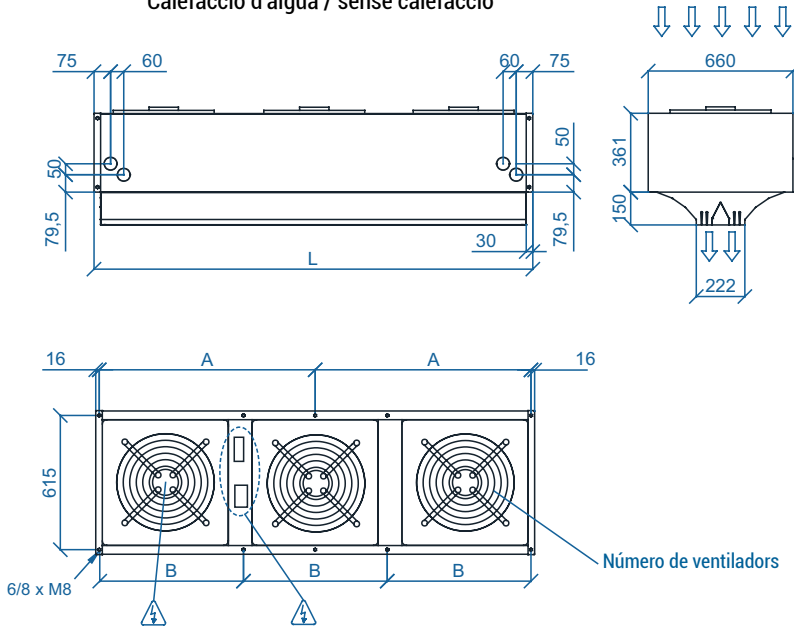


Selection program

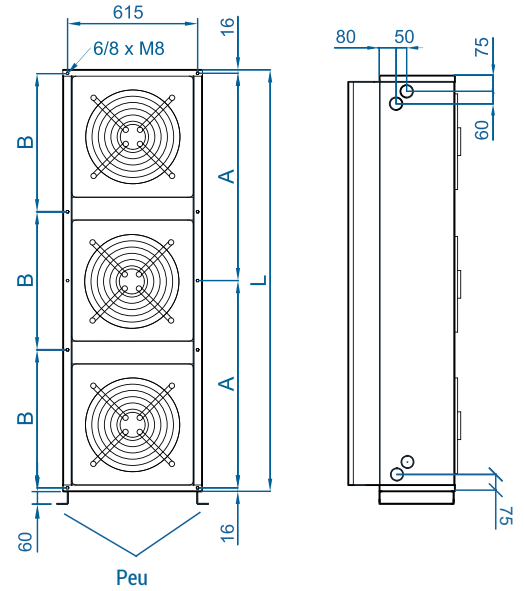


Dimensions

Instal·lació horitzontal
Calefacció d'aigua / sense calefacció

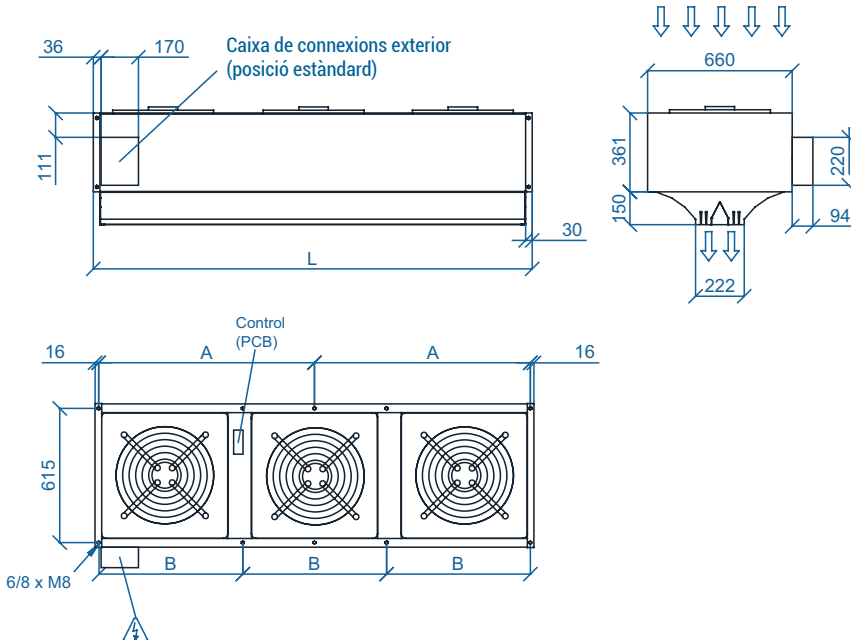


Instal·lació vertical
Calefacció d'aigua / sense calefacció

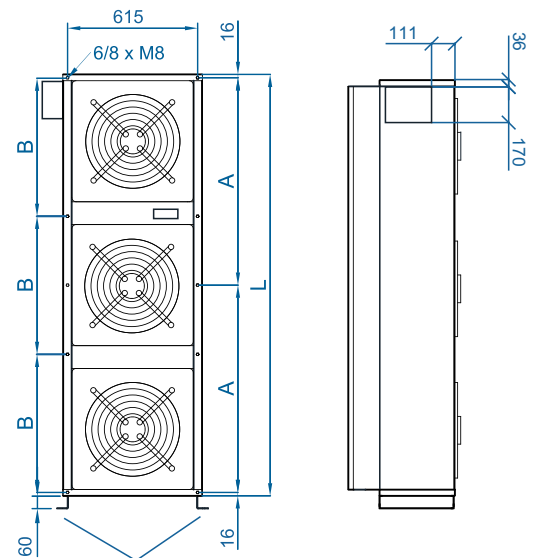


- Maxwell sense regulació
-Alimentació
-> 1er ventilador
- Maxwell amb regulació
-Alimentació -> Caixa connexions
-Control -> PCB

Instal·lació horitzontal
Calefacció elèctrica



Instal·lació vertical
Calefacció elèctrica



	L	A	B	Ventiladors
MXW 1500	1500	734	-	2
MXW 2000	2000	984	-	3
MXW 2500	2500	1234	-	4
MXW 3000	3040	-	1002,5	5
MXW 3500	3620	-	1196	6

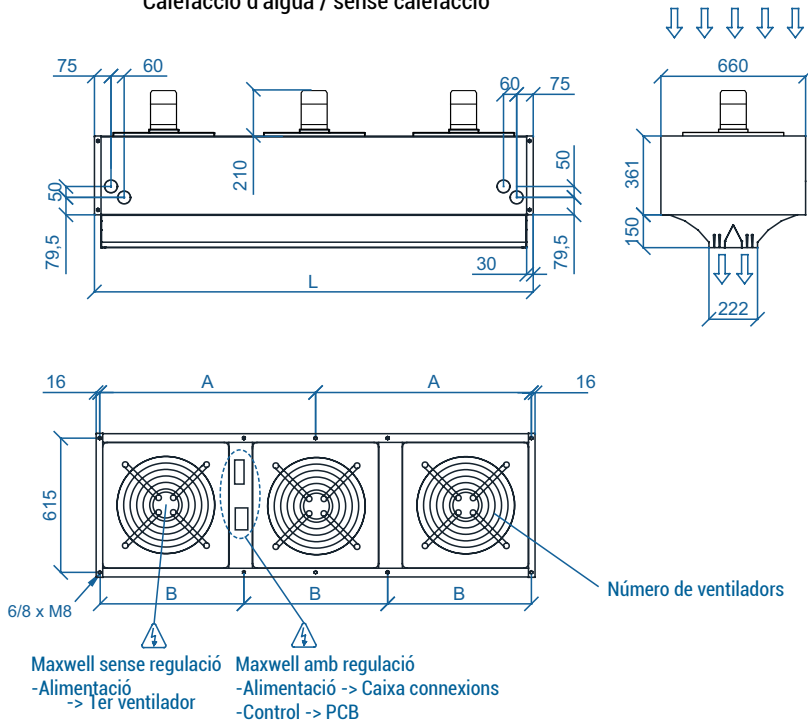
Plànols CAD, arxius BIM, manuals
d'instal·lació i altra documentació



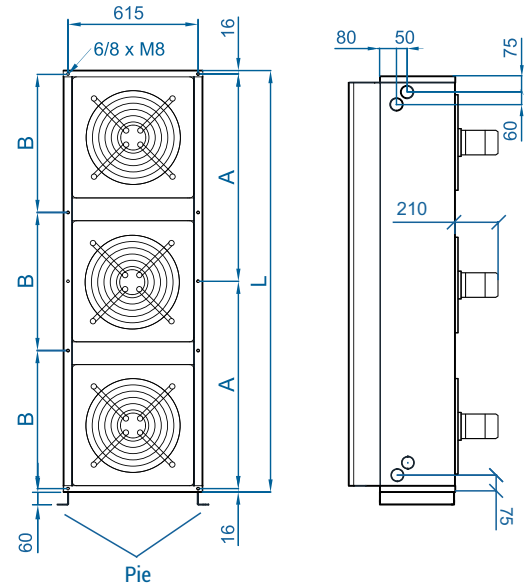


Dimensions ventiladors ATEX

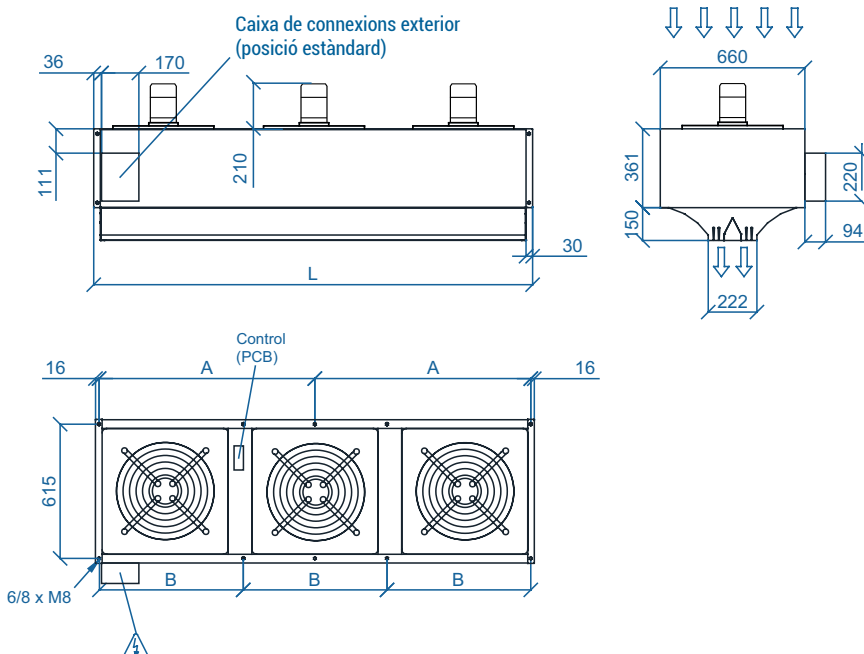
Instal·lació horitzontal
Calefacció d'aigua / sense calefacció



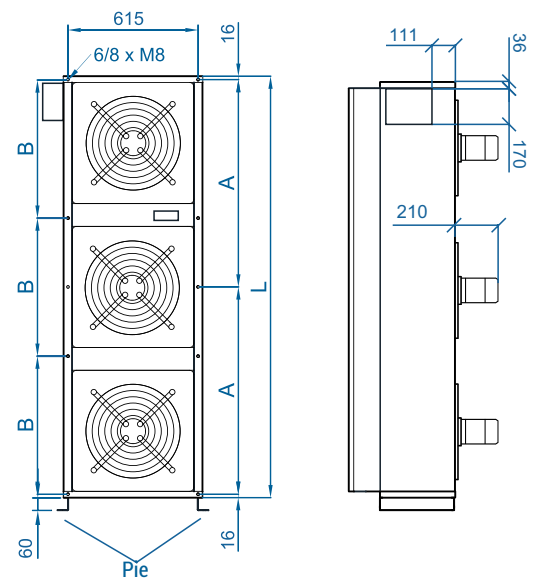
Instal·lació vertical
Calefacció d'aigua / sense calefacció



Instal·lació horitzontal
Calefacció elèctrica



Instal·lació vertical
Calefacció elèctrica



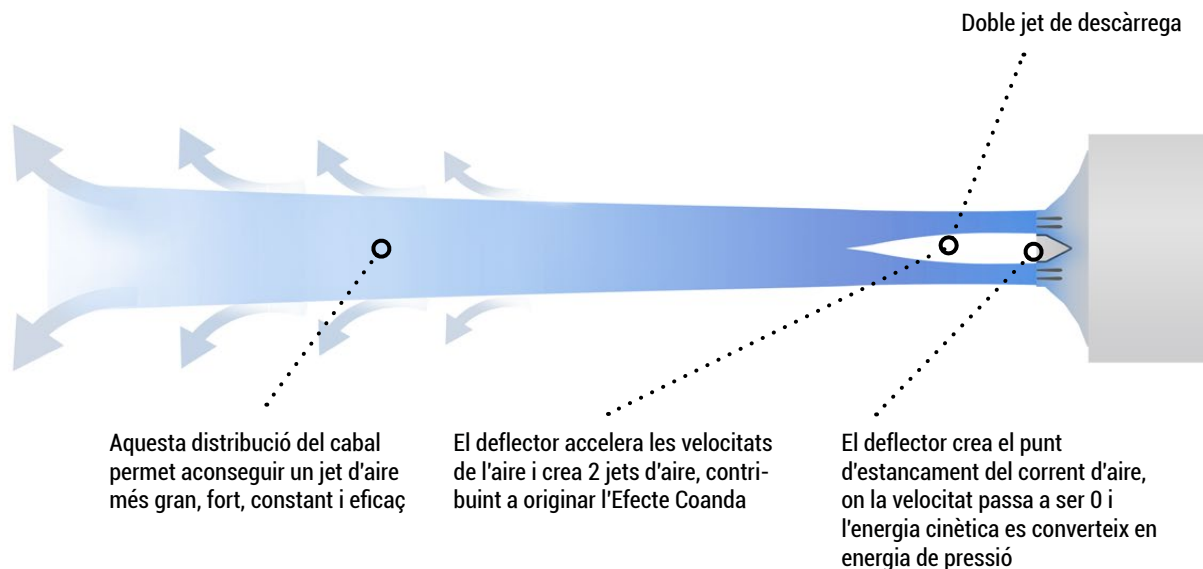
	L	A	B	Ventiladors
MXW 1500	1500	734	-	2
MXW 2000	2000	984	-	3
MXW 2500	2500	1234	-	4
MXW 3000	3040	-	1002,5	5
MXW 3500	3620	-	1196	6

Plànols CAD, arxius BIM, manuals
d'instal·lació i altra documentació



Efecte Coanda

La característica principal de la descàrrega de cortina d'aire MAXWELL és el seu doble jet amb efecte Coanda. Aquesta distribució del cabal permet arribar a distàncies més llargues de forma més eficient. A més, és una cortina d'aire compacta i versàtil, disponible en diferents longituds que poden combinar-se fàcilment per aconseguir grans dimensions.



Accessoris opcionals

Suports i instal·lació



Suport rail
SPWR



Suports silentblock
SPANG-SIL / SLB



Cables de
suspensió SPCT



Suport peu
SPF-MXW
(Galv. / inox)



Kit d'unió
SPJ-MXW
(Galv. / inox)

Control



Control IR



Control bàsic



Kit Control Clever



Cable RJ45



Hand-Auto
CH-5HW-NE



Termòstat ambient
T6360



Kit Interface
IN-NE-II

Sensors i vàlvules



Contacte de porta
magnètic MAG-DC



Contacte de porta
mecànic MEC-DC



Sensor temperatura
externa (Control Clever)



Vàlvula solenoide
V-S



Vàlvula 3 vies
V-T



Vàlvula proporcional
V-ACT



Sensor anticongelació
AFS-INS

Factors de correcció per temperatures d'aigua

La taula de dades ens proporciona el valor nominal de la capacitat calorífica per bateries d'aigua calenta, subministrades a 80/60°C, 60/40°C i 50/40°C amb la temperatura interna de l'aire a 20°C.

Les taules mostren els coeficients de càlcul corresponents per temperatures d'entrada d'aire i d'aigua diferent de la nominal.

Aigua			Temperatura interna aire			Aigua			Temperatura interna aire			
Bateria	Diferència	Temperatura	15°C	18°C	20°C	Bateria	Diferència	Temperatura	15°C	18°C	20°C	
80/60 2 files	20°C	100/80	1,58	1,53	1,46	50/40 4 files	20°C	100/80	3,26	3,11	3,01	
		90/70	1,35	1,27	1,22			90/70	2,79	2,64	2,54	
		80/60	1,11	1,04	1,00			80/60	2,32	2,17	2,07	
		70/50	0,89	0,82	0,78			70/50	1,83	1,69	1,59	
		60/40	0,66	0,59	0,54			60/40	1,35	1,21	1,11	
		55/35	0,54	0,47	0,42			50/30	0,85	0,68	0,58	
	15°C	100/85	1,72	1,64	1,59	15°C	80/65	2,47	2,34	2,24		
		90/75	1,47	1,40	1,35		70/55	2,01	1,86	1,77		
		80/65	1,22	1,14	1,09		60/45	1,53	1,39	1,30		
		70/55	0,97	0,90	0,86		50/35	1,05	0,91	0,83		
		60/45	0,73	0,66	0,61		45/30	0,85	0,71	0,63		
		50/35	0,48	0,40	0,35		10°C	60/50	1,71	1,57	1,47	
	10°C	80/70	-	1,28	1,20	50/40		1,24	1,10	1,00		
		70/60	1,09	1,02	0,97	40/30		0,77	0,62	0,53		
		60/50	0,84	0,77	0,72							
			50/40	0,59	0,52	0,48						
			40/30	0,35	0,27	0,22						
	60/40 3 files	20°C	100/80	2,86	2,71	2,62						
90/70			2,45	2,30	2,21							
80/60			2,03	1,89	1,81							
70/50			1,61	1,48	1,40							
60/40			1,21	1,08	1,00							
50/30			0,80	0,67	0,59							
15°C		60/45	-	1,22	1,14							
		50/35	0,94	0,82	0,75							
10°C		40/30	0,69	0,57	0,49							

Les bateries estàndard d'Airtècnics es poden utilitzar en un ampli rang de temperatures, encara que poden variar els paràmetres de sortida. Per obtenir més informació i comprovar si determinada bateria funcionarà per una instal·lació en concret, Airtècnics té un programa de selecció a la web.

Aquesta eina interactiva s'ha dissenyat per ajudar els clients a escollir la cortina d'aire adequada depenent de l'aplicació i la temperatura de l'aigua i pot calcular la sortida de calor de les bateries estàndard en certs rangs de temperatura.

Exemple de càlcul de la potència calorífica:

Model M 2000 P 80/60°C
Temperatura interna aire 15°C; temperatura aigua 90/70°C



Selection program

$$\text{POTÈNCIA NOMINAL} = \text{Potència nominal (20,65 kW)} \times \text{Coeficient (1,35)} = 27,87 \text{ kW}$$



Concepte EC

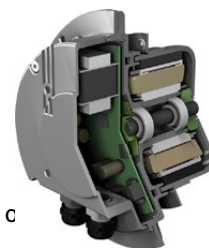
La tecnologia EC (Electrònicament Commutat) consisteix en un motor de corrent continu (DC) que incorpora un convertidor per poder-se connectar al corrent altern (AC).

La part estàtica del ventilador (estàtor) inclou una placa electrònica que transforma el corrent AC a DC i a més permet regular la velocitat del ventilador proporcionalment de 0 a 100%.

El motor EC no té pèrdues de lliscament «slippage», incrementant l'eficiència respecte a motors AC.

Principis del motor EC

- Motor DC d'imants permanents en el rotor.
- Una placa electrònica controla els interruptors electrònics que substitueixen les escobretes de carboni.
- Un sistema electrònic reconeix la posició i sentit de gir del rotor (software, sensors d'efecte Hall).
- Alimentació amb corrent altern, vàlida per 50Hz o 60Hz indistintament.



Avantatges i beneficis

Les cortines d'aire EC són extremadament eficients, reduint el cost de ventilació fins a un 65% en utilitzar ventiladors EC en lloc de AC.

- Estalvi energètic: alta eficiència, reduint el consum en comparació amb un AC.
- Major vida útil perquè el motor treballa a menor temperatura que un equivalent AC.
- Control: velocitat del ventilador proporcional 0-100% fàcilment controlable amb regulació 0-10V.
- Simplicitat: 50Hz o 60Hz indistintament, transformació electrònica i potència estan completament integrats en el motor.

Cortines d'aire disponibles amb motors EC: Windbox ECM-ECG, Smart, Kool, Windbox Empotrable, Dam, Dam Empotrable, Variwind, Compact Empotrable, Rund, Zen, Rotowind, Invisair, Windbox BB, Windbox Empotrable BB, Invisair BB, Zen BB, Rotowind BB, Kool BB.

Cortines d'aire EC vs AC - estalvi energètic fins a un 65%

Quants diners es poden estalviar amb cortines d'aire EC?

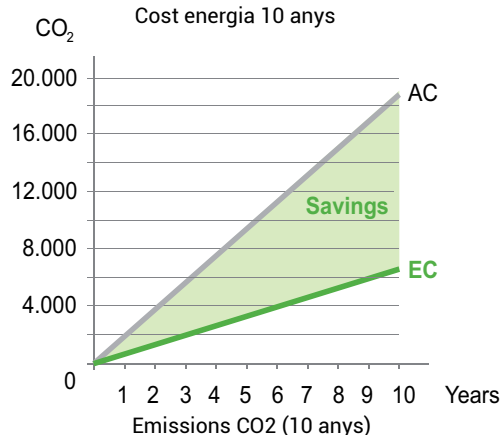
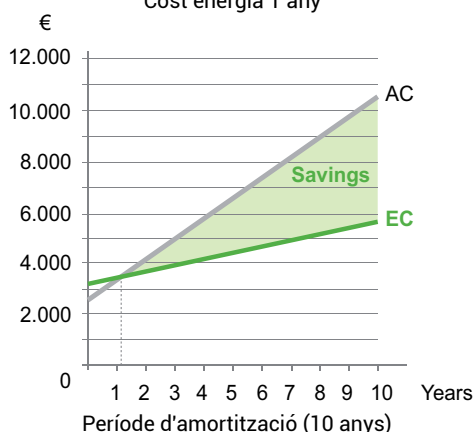
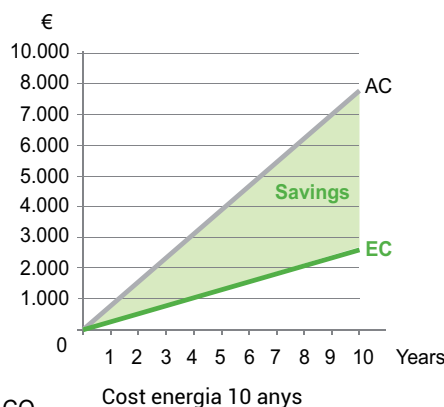
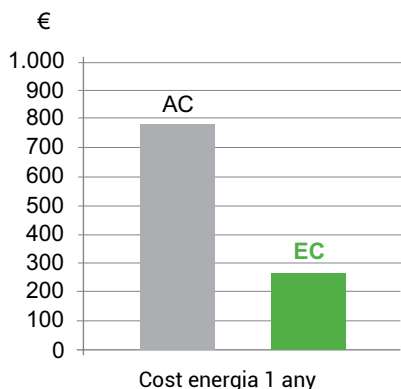
Exemple:

Dimensió porta: 2 m ample x 3,8 m alt
 Funcionament: 12 hores/dia, 6 dies/setmana, 50 setmanes (~ 1 any)
 Cost energia: 0,17 €/kW/h (EU-27 mitjana)
 Cortina d'aire: AC: G 2000; EC: ECG 2000

Potència total ventiladors	Cortina aire AC		Cortina aire EC		Diferència
	1,284	kW	0,450	kW	
Preu cortina aire	2.500	€/unit	3.127	€/unit	+ 627 €
Consum elèctric	4.622	kW/h	1.620	kW/h	- 3.002 kW/h
Cost energia	786	€	275	€	- 510 €
Emissions CO2	1.849	kg	648	kg	- 1.201 kg

Resultat:

El període d'amortització és 1 any i 3 mesos. A més, cada any es redueixen un 65% del consum energètic i emissions de CO2.



Regulació bàsica

Dues gammes de controls dissenyats per a una senzilla i ràpida connexió Plug & Play, mitjançant cable RJ45.

La comunicació digital entre el controlador i la cortina d'aire és extremadament fiable sense pèrdua d'informació, fins i tot a llargues distàncies.

Tots els controls tenen un contacte ON/OFF per aturar o posar en funcionament la cortina externament. Estan equipats d'una memòria interna para tornar a l'estat seleccionat en caso de tall d'alimentació per error de subministrament elèctric.

Controls gamma 2 velocitats

Control remot amb infraroigs inclòs. Per als models de cortina d'aire: Optima, Optima Encastable, Aris, Top.

CA-2AO-IR

Només aire, 2 velocitats



CW-2EV-IR

Calefacció aigua, 2 velocitats i interruptor electrovàlvula



CE-2AO-IR

Calefacció elèctrica, 2 velocitats, 2 etapes de calefacció



Controls gamma 5 velocitats

Control remot per infraroigs inclòs (excepte CS-5DX-NE). Per als models de cortina d'aire: Windbox MG, Windbox Encastable, Dam, Dam Encastable, Invisair, Smart, Zen, Rund, Rotowind, Kool, Compact Encastable, Windbox BB, Windbox Encastable BB, Invisair BB, Rotowind BB, Kool BB, Windbox LXL, Maxwell (opcional).

CA-5AW-IR

Només aire, 5 velocitats



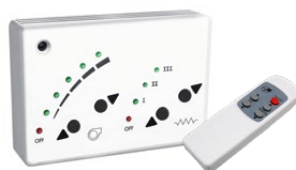
CW-5AW-IR

Calefacció aigua, 5 velocitats i interruptor electrovàlvula



CE-5AW-IR

Calefacció elèctrica, 5 velocitats i 3 etapes de calefacció



CS-5DX-NE

Bomba de calor, 5 velocitats, contacte de porta, senyal de fred, defrost i senyal d'entrada de ventilació.



Controls opcionals

Hand Auto

Calefacció aigua: amb funcionament manual i automàtic.

Funcions auxiliars: Sensor anticongelació, contacte de porta (amb retard) i termòstat ambiental.

Sense calefacció: amb funcionament manual i automàtic, sense funcions auxiliars.

Interface

Permet la connexió a un sistema de gestió centralitzat com BMS i també a controladors estàndards.



CH-2HO-NE



CH-5HW-NE



IN-NE-II

Advanced PRO Control

- **Control avançat per a la regulació de cortines d'aire Airtècnics de 2 i 5 velocitats**, subministrat per defecte. Substitueix i millora tots els controls de la gamma bàsica (sense calefacció, calefacció d'aigua/elèctrica/DX), Hand Auto i Interface.
 - **Pantalla LCD de 2,8"** amb backlight i botons tàctils capacitius. Comandament a distància per infrarojos.
 - **Connexió Plug & Play amb cable RJ11**. Inicialització automàtica amb detecció de maquinari connectat, i configuració concorde als dispositius detectats.
 - **Electrònica robusta amb proteccions** elèctriques i electròniques, connexions Poka-yoke i protegida amb vernís per a millorar la resistència a la corrosió i allargar la vida útil.
 - **Sensors inclosos**: Termòstat de temperatura ambient integrat + contacte de porta.
 - **Funcionament ECO semiautomàtic**, amb control de la ventilació i calefacció en funció de l'estat de porta i temperatura ambient.
 - **Menú d'usuari** per a l'ajust de la temperatura de consigna i de la ventilació i calefacció segons l'estat de la porta.
 - **Accés ràpid** per a l'ajust de la temperatura de consigna.
 - **Menú de configuració interna de paràmetres**: Retard de porta, programació de manteniment, limitació de velocitat i calefacció, memòria del control, unitats de temperatura, programa d'autorefredament, bloqueig del control i boost mode.
 - **Codis d'alarmes i errors**: Sobreescalfament, calefacció bloquejada, anticongelació, alarma d'incendi, error de comunicació...
 - **Carcassa compacta de plàstic ABS** amb acabat polit en color blanc RAL9016 de sèrie.
- Fàcil obertura i tancament** amb pivots a pressió. Tancament de seguretat opcional mitjançant caragol.
- **Preparat per a la instal·lació a paret**. Punts de fixació mural estàndard i múltiples entrades de cables en la tapa posterior i laterals de la carcassa frontal.



Pantalla	Maneig	Connexió control	Electrònica	Protecció PCB
LCD 2,8"	Botons tàctils Control remot IR	Plug & Play RJ11	Connexions Poka- Yoke Proteccions	Tropicalitzada per allargar la
Material carcassa	Acabat caixa	Pes	Protecció foc	Cargol de seguretat
ABS UL 94 V0	RAL 9016 Superfície pulida	144 g	Autoextinguible	3 x L6 mm opcional

Funcionalidades

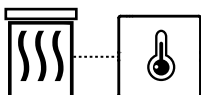


Mode Semi-Automàtic ECO: Estat porta

Amb el contacte de porta instal·lat, es poden realitzar les següents funcions:

- **Porta Oberta/Tancada:** Permet programar diferents velocitats de ventilació i etapes de calefacció segons l'estat de la porta.

- **Retard de Porta:** Quan la porta es tanca, l'equip continua funcionant com si la porta estigués oberta durant el temps programat (programable de 0 a 95 segons).



Mode Semi-Automàtic ECO: Temperatura

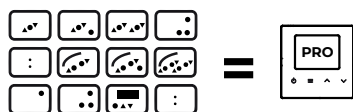
Amb els sensors de temperatura (un interior inclòs en Advanced Pro, i l'altre extern opcional), es poden dur a terme les següents funcions:

- **Controlar la calefacció:** Modifica la calefacció en funció de la diferència entre la temperatura ambient i la de consigna. Amb la sonda exterior opcional, amb porta oberta ajusta la calefacció segons la diferència entre la consigna i la temperatura exterior.

- **Modular la calefacció:** Regula progressivament la calefacció quan la temperatura ambient s'acosta o s'allunya de la temperatura de consigna aconseguint un major confort i estalvi energètic.

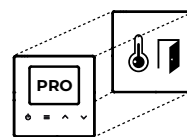
- **Boost programable:** Incrementa la temperatura de consigna ajustada en 2 °C quan la porta s'obre, per a millorar el confort tèrmic a l'hivern.

- **Funció calefactor:** Amb la porta tancada, la calefacció continua funcionant mentre la temperatura ambient aquest per sota de la temperatura de consigna. Si supera la temperatura de consigna la cortina es per a o segueix amb només ventilació segons la configuració.



Un únic control avançat per tota la gamma

Advanced Pro substitueix i millora tots els controls de l'anterior gamma bàsica Airtècnics de 2 i 5 velocitats (sense calefacció, calefacció per aigua elèctrica/DX), Hand Auto i Interface. Ara, tots els controls en un.



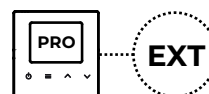
Sensors de temperatura i porta inclosos

Advanced PRO integra un sensor de temperatura ambiente e incluye un sensor de puerta, creando un sistema de control que permite regular la ventilación y calefacción ahorrando energía.



Bloqueig de seguretat del control

El control es pot bloquejar amb una combinació de tecles, i la cortina d'aire continuarà funcionant normalment. Quan l'equip estigui bloquejat l'usuari no podrà realitzar cap acció. A més, en prémer un botó, apareixerà el símbol d'alarma en la pantalla i s'escoltarà un xiulet més greu indicant que l'equip està bloquejat.



Control extern BMS

Modificació externa (EXT) del funcionament mitjançant entrades digitals lliures de potencial:

- **OFF extern** (stop sense temps de retard)
- **OFF calefacció**
- **Alarma de foc** (atura la cortina i ha de reinicialitzar-se llevant el corrent).



3 nivells de menú per l'usuari

Menú d'usuari d'accés ràpid: Amb un clic, pots ajustar la temperatura de consigna en equips amb calefacció.

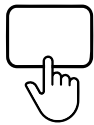
Menú d'usuari: Permet seleccionar la velocitat de ventilació i l'etapa de calefacció per a porta oberta i tancada, i la temperatura de consigna.

Menú intern de configuració de paràmetres:

- Retard de porta (de 0 a 95 segons).
- Màxima velocitat i calefacció (Porta oberta/tancada).
- Manteniment/neteja (de 0 a 99 setmanes).
- Unitats de Temperatura (°C o F).
- Memòria del control (ON per defecte).
- Mode Boost, augmenta la temperatura de consigna quan s'obre la porta (2 °C per defecte).

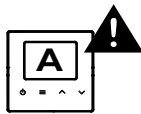
Advanced PRO Control

Funcionalitats



Interfície i panell de control

La pantalla LCD mostra la velocitat del ventilador, l'etapa de calefacció, la temperatura ambient de consigna i exterior opcional, l'estat de la porta, el control extern, el refredament automàtic, així com alarmes i errors.



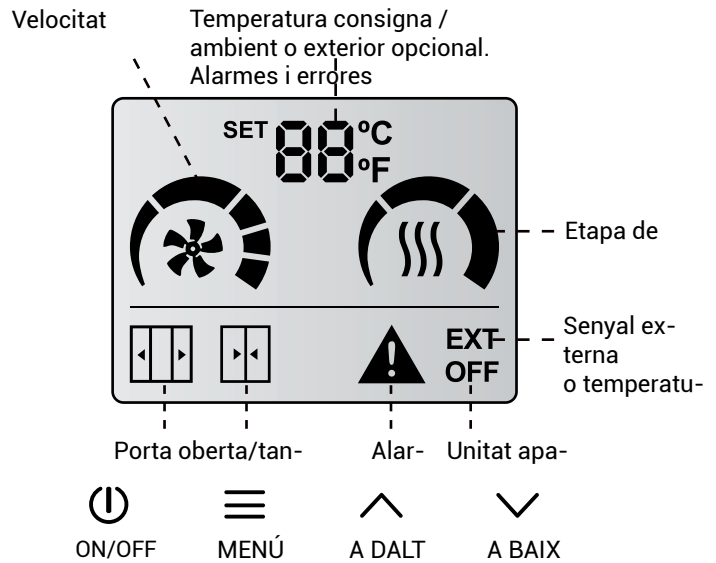
Indicacions d'alarma i errors

El control indicarà en la pantalla quan hi hagi una alarma (A) o un error (E), i mostrarà una lletra i un número en el mateix lloc que la temperatura. Visualment, algunes icones i el signe d'alarma parpellegessin.

Alarmes: Sobreescalfament (A1), Calefacció bloquejada (A2), anticongelació (A3), Alarma d'incendis (A6).

Errors: Filtre/manteniment (E1), Falta el sensor de temperatura (E3), Alarma externa (E5).

Les alarmes i errors van en funció de l'equip connectat i del tipus de calefacció.



Carcacterístiques tècniques



Dissenyat amb ranures per a una bona ventilació dels components electrònics.



Punts de fixació estàndard en la tapa posterior per a caixes elèctriques de paret.



Incisions laterals en tots dos costats de la tapa per a facilitar l'obertura de la caixa.



Entrades pretallades en la tapa posterior per a l'entrada de cables de diferents grandàries, fàcilment extraïbles amb una eina.



La carcassa principal disposa de zones de trencament amb dues grandàries diferents, dues situades a cada costat i una altra a la part inferior.



Fàcil obertura i tancament amb pivots a pressió. Tancament de seguretat opcional mitjançant caragol.

Control Clever

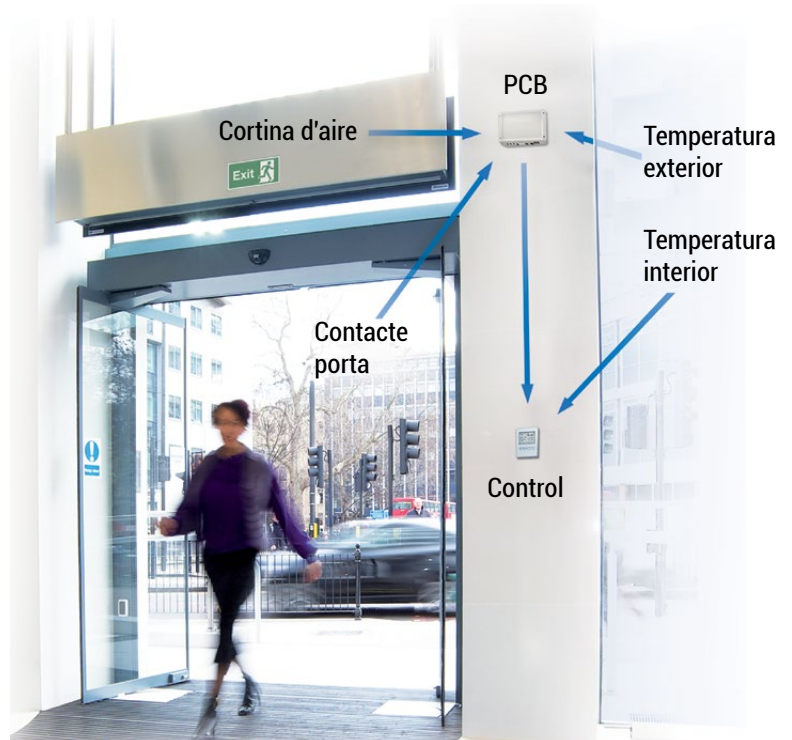
REGULACIÓ
PROACTIVA
INTEL·LIGENT



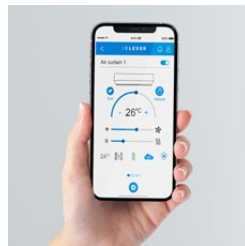
La regulació de les cortines d'aire és essencial per reduir el consum d'energia de forma substancial.

El nostre sistema de control d'última tecnologia permet gestionar el funcionament de les cortines d'aire de forma automàtica en funció de cada situació, mantenint el confort interior amb el màxim estalvi energètic.

El control Clever adapta automàticament el funcionament de la cortina d'aire a les condicions d'entrada, mantenint el confort i estalviant energia. Optimitza el control de la ventilació i la calefacció per crear la barrera per una òptima separació climàtica.



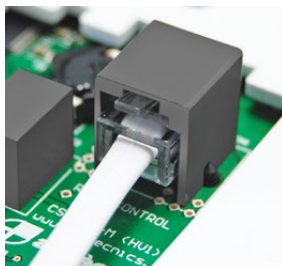
Modes de control bàsic i avançat



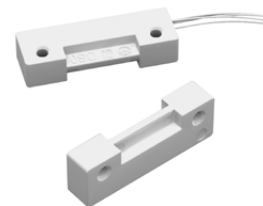
Connectivitat Modbus BMS i control via APP



Fàcil instal·lació Plug & Play



Regulació amb vàlvules: termostàtica, solenoide, modulars



Sensors termòstat ambient i de temperatura externa

Requisits especials

Airtècnics pot produir unitats amb requeriments especials sota comanda.

- Senyals d'alarma externs: unitat funcionant, calefacció ON, interruptor de cabal d'aire, reixa bruta, senyal electrònica de sobreescalfament, calefacció elèctrica bloquejada, sobreescalfament contacte tèrmic TK ventiladors, etc.
- Bateria d'aigua o vapor per temperatures més altes o potències diferents de les estàndard.
- Elements de calefacció especials amb potència i alimentació desitjades.
- *Dummies* (estructures de cortines d'aire buides) per combinar amb unitats en funcionament.
- Cortina d'aire industrial amb ventiladors ATEX.

Característiques del Control Clever:



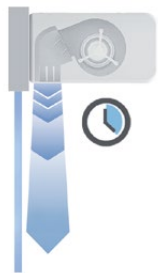
DISSENY INTUÏTIU

Icones i menús multilingües i fàcils d'entendre.
Pantalla principal d'estat: velocitat de ventilació, calefacció, temperatures, estat de la porta, mode i programa de treball, estat del filtre, dia/hora, temporitzador, etc. 3 configuracions de menú diferents en funció de qui gestioni l'equip.



FILTRE D'ALARMA

Indica quan s'ha de canviar/netejar el filtre. 2 opcions: per "Temporitzador" d'hores de funcionament o per interruptor "Sensor de pressió".



RETARD DE PORTA ADAPTABLE

Retard de la cortina d'aire: quan la porta es tanca, la cortina d'aire continua funcionant en condicions de porta oberta durant un cert temps per estar preparada si es torna a obrir.
Retard d'obertura de porta: La porta continua tancada fins que la cortina d'aire aconsegueix la velocitat nominal.



PROGRAMADOR HORARI

Per encendre o apagar automàticament la unitat en funció de cada dia de la setmana o grups de dies predefinitos. L'usuari pot seleccionar entre els modes Dia o Nit amb 2 temperatures diferents.



COMPATIBLE

Comunicació BMS amb protocol Modbus RTU o mitjançant entrades i sortides digitals i analògiques per controlar o supervisar directament la unitat.



ESTALVI ENERGÈTIC

3 graus de confort i eficiència energètica.



TOTALMENT PROGRAMABLE

Tots els paràmetres poden ser configurats en el menú bàsic o avançat. Nombroses funcions addicionals per satisfer totes les aplicacions dels clients.



MULTIEQUIP

Clever treballa amb diferents tipus d'unitats: cortines d'aire, aroterms, UTA, etc. Una vegada programat, la PCB pot funcionar per si mateixa sense necessitat de cap controlador.

- El control Clever ve ajustat de fàbrica segons el/els aparell/s i els requisits del client.
- Comprovació automàtica de tots els aparells connectats i els seus sensors de temperatura, una vegada instal·lats.
- Diferents programes i funcions integrades per aplicacions específiques.
- Múltiples programes en funció dels sensors de temperatura instal·lats: interior, exterior i jet d'aire.
- Capaç de regular per si mateix la ventilació i la calefacció en funció de: estat de la porta, sensors de temperatura, mode de treball seleccionat, grau d'estalvi, programa i altres paràmetres.
- Alarmes: general, estat del filtre, anticongelació, sobreescalfament, flux d'aire, foc, exterior, calefacció bloquejada, sobreescalfament dels ventiladors, etc.
- Opció de bloqueig dels botons per codi.
- Vàlvula modifiable per l'escalfament de l'aigua (inclou alimentació de 24VDC).
- Múltiples funcions: porta temporitzada, temperatura excessiva de retorn d'aigua, mode refrigeració i altres.



Minibel

Ideal para obertures petites (finestres de servei)



Optima

Instal·lació en accés comercial



Windbox M,G

Disseny clàssic estàndard



Smart

Disseny elegant i discret, amb reixa d'aspiració amagada



Dam

Panell frontal personalitzat en tenda de moda



Dam Twin

Cortines d'aire enfrontades per a condicions molt adverses



Zen
Elegant amb panells d'alumini en una oficina



Zen
Disseny exclusiu amb acabat personalitzat



Zen
Panells de fusta en una cadena de restauració



Rund
Rodona, vertical i en acabat acer inoxidable



Rund
Acabat personalitzat en línia per a grans portes



Rund
Instal·lació horitzontal amb suports en porteria



Windbox encastable

Integració en fals sostre centre comercial



Windbox M,G

Instal·lació invisible amb kit de fals sostre



Optima encastable

Dissenyada per instal·lar en fals sostre, amb acabats personalitzats



Dam encastable

Model amb reixa d'aspiració vista



Invisair

Instal·lació totalment amagada en horitzontal, encastada en envà



Invisair

Instal·lació totalment amagada en horitzontal, encastada en envà



Rotowind

Disseny fet a mida per a tota mena de portes giratòries



Rotowind

Disseny fet a mida per a tota mena de portes giratòries



Rotowind

Solució especial per a portes giratòries



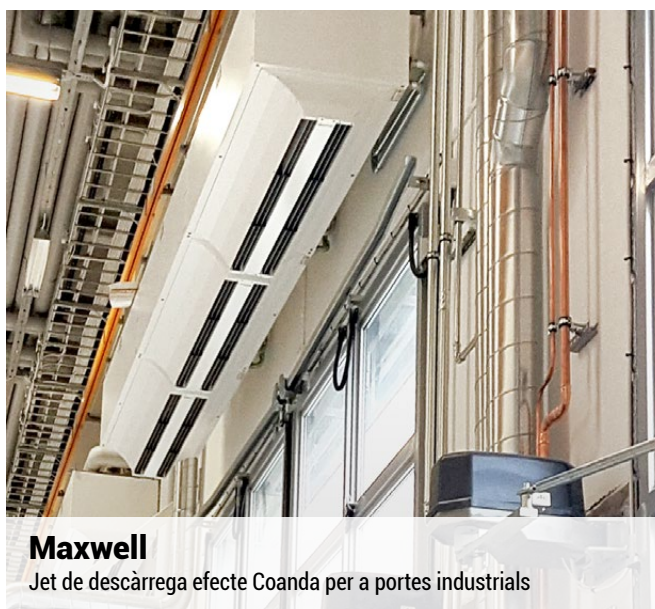
Windbox L,XL

Instal·lació múltiple horitzontal per porta de nau industrial



Windbox L,XL

Múltiple torre modular en una gran porta d'hangar



Maxwell

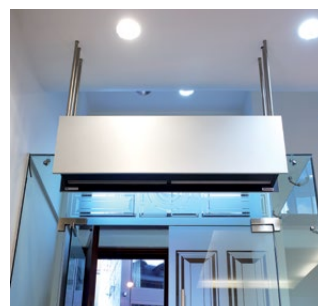
Jet de descàrrega efecte Coanda per a portes industrials



Producció per marques mundialment conegudes



Veure totes les referències



Veure totes les fotos d'instal·lacions



Sagrada Família (Barcelona, Espanya)

Alhambra (Granada, Espanya)

Torre Eiffel (París, França)

IKEA (Badalona, Espanya)

Ferrari (Las Rozas, Espanya)

United Nations Palace (Ginebra, Switzerland)

Aeroport El Prat (Barcelona, Espanya)

Aeroport JFK (Nova York, Estats Units)

Estació d'Atocha (Madrid, Espanya)

Lego Paseo de Gracia (Barcelona, Espanya)

Louvre Museum (París, França)

National Theater (Londres, Regne Unit)

Apple Headquarters (Londres, Regne Unit)

Nike Paseo de Gracia (Barcelona, Espanya)

Zara (Milà, Italia)

Porsche (Stuttgart, Alemanya)

BBVA Headquarters (Bilbao, Espanya)

Fàbrica Telefónica (Madrid, Espanya)

Fàbrica Würth (Kouvola, Finlàndia)

Aston Martin F1 Team (Silverstone, Regne Unit)

Fàbrica BASF (Milà, Italia)

American Naval Base (Juffar, Bahrain)

Hilton Hotel (Addis Ababa, Etiòpia)

Disneyland (París, França)

Port Aventura (Salou, Espanya)

Camp Nou (Barcelona, Espanya)

San Siro (Milà, Italia)

Circuit de Catalunya F1 (Montmeló, Espanya)



Station of HIA (Doha, Qatar)

Riffa King Palace (Manama, Bahrain)

Generalitat de Catalunya (Barcelona, Espanya)

Central Station (Viena, Àustria)

Victorian Comprehensive (Melbourne, Australia)

Hospital Sant Joan de Déu (Barcelona, Espanya)

MNAC (Barcelona, Espanya)

Louis Vuitton (Londres, Regne Unit)

Hugo Boss (Dublín, Irlanda)

Foot Locker (Àmsterdam, Països Baixos)

Starbucks (Varsòvia, Polònia)

Mercedes-Benz Daimler (Stuttgart, Alemanya)

Barclays (Leeds, Regne Unit)

Pepsi Co. Factory (Funza, Colòmbia)

BBC TV (Cardiff, Gal·les)

Hotel Ritz (Almaty, Kazakhstan)

Kyochon (Nova York, Estats Units)

W Hotel (Dubai, UAE)

Mercadona (Castellar del Vallès, Espanya)

Vodafone store (Barcelona, Espanya)

Edifici Amazon (Milà, Itàlia)

The Dubai Mall (Dubai, UAE)

Water Cube (Pequín, Xina)

Atomium (Brussel·les, Bèlgica)

Palau Sant Jordi (Barcelona, Espanya)

Millennium Medical Center Hospital (Doha, Qatar)

McDonald's (Àmsterdam, Països Baixos)

Universal Studios (Sentosa, Singapòre)

DISTRIBUÏDORS



Amb presència en tots els continents, exportem a més de 45 països.



- Central de producció
- Distribuïdors

Europa

Àsia

Amèrica

Àfrica





Albània

AIRTECHNIC Hatzoudis Ltd
Agiou Antoniou 19 & Xirokrinis,
Ano Patisia, 11 142 - Athens
Tel.: +30 2117055500
www.airtechnic.gr
sales@airtechnic.gr



Xile

AIRTECNICS CHILE
Av. Nva. Los Leones, 07 - 4º
Providencia, Santiago de Chile
Tel.: +56 2 2321 8000
Mobile: +56 9 9779 8262
chile@airtecnics.cl



Estònia

ETS NORD
Peterburi tee 53
11415 Tallinn
Tel.: 372 680 7365
pakkumised@etsnord.ee



Austràlia

ROSENBERG AUSTRALIA
87-89 Woodlandss Drive
3195 - Braeside, Victoria
Tel.: +61 39587 8233
www.rosenbergaustralia.com.au
info@rosenbergaustralia.com.au



Colòmbia

SOLUMAT SAS
Cra. 42 #46-253, Itagüí,
Antioquia Medellín
Tel.: +57 (4) 4440505
https://www.solumat.com.
cosolumat@solumat.com.co



Finlàndia

ETS NORD
Pakkasraitti 4
04360 Tuusula
Tel.: 358 40 184 2842
info@etsnord.fi



Àustria

ROSENBERG GMBH AUSTRIA
Maisstrasse 15
4600 - Wels
Tel.: +43 7242 72181
www.rosenberg.at
info@rosenberg.at



Croàcia

INDUSTRY IMPEX D.O.O.
Vranjicki put 48
21 000 - Split
Tel.: +385 21 540 690
Mobile: +385 98 264 448
info@hitachi-klime.hr



França

EXELTEC
7 Rue des Maraichers
Parc d'Orchat
69120 - Vaulx en Velin
Tel.: +04 78 82 01 01
www.exeltec.fr
info@exeltec.fr



Azerbaidjan

CASPIAN SERVICE LLC
Z. Ahmedbekov 14 Baku
Tel.: +994 12 598 00 91
www.caspianservice.com
a.gurban@caspianservice.com



Croàcia

VENT KONCEPT D.O.O.
Doljani 3
HR-10000 ZAGREB
Tel.: +385 1 2338 355
igor@ventkoncept.hr



Alemanya

ROSENBERG BREMEN GMBH
Auf den Sandbreiten, 3
28719 - Bremen
Tel.: +49 421642031
www.rosenberg-nord.de
contact@rosenberg-nord.de



Bahrain

EUROTEK INTERNATIONAL TRADING
Office no. 22 || Bldg 312 || Rd 5804 ||
Block 358Zinj - Kingdom of Bahrain
Tel.: +973 17 341 349
Mobile: +973 39 477 924
info@eurotektrading.com



República Txeca

ROSENBERG S.R.O
Klenci pod Cerchovem, 101
345 34 - Klenci pod Cerchovem
Tel.: 420 379775811
www.rosenberg.cz
info@rosenberg.cz



Alemanya

ROSENBERG VENTILATOREN
Maybachstrasse, 1/9
D-74653 - künzelsau - Gaisbach
Tel.: +49 79401420
www.rosenberg-gmbh.com
info@rosenberg-gmbh.com



Bèlgica

ROSENBERG BELGIUM NV
Mallaardstraat, 9 9400 - Ninove
Tel.: +32 54335835
www.rosenberg.be
info@rosenberg.be



Dinamarca

MOVAIR
Gammel Køgegaard 9
4600 - Køge
Tel.: 45 53530006
www.movair.dk
movair@movair.dk



Alemanya

ROSENBERG VENTILATOREN GMBH
Niederlassung Rhein-Ruhr
Am Schomm - 41199 Mönchengladbach
Tel.: +49 2166/84670-0
www.rosenberg-gmbh.com
info-rhein-ruhr@rosenberg-gmbh.com



Bòsnia i Hercegovina

ROSENBERG KLIMA BH O.D.
Tvornička 3
71000 Sarajevo
Tel.: +387 (0) 33 845 000
adis.pajtic@rosenberg-klima.si



Equador

ROJAS CEPERO HERMANOS S.A.
AV. Colon E11-36 y de 12 de
Octubre. Quito, Ecuador
Tel.: +593 99 094 9377
https://rojasecuador.com
camilaleuro@rojasecuador.com



Grècia

AIRTECHNIC
Agiou Antoniou 19 & Xirokrinis,
Ano Patisia, 11 142 - Athens
Tel.: +30 2117055500
www.airtechnic.gr
sales@airtechnic.gr



Canadà

AIRTECNICS NORTH AMERICA
1210 Mid-Way Blvd. Unit 20
Mississauga ON Canada L5T 2B8
Tel.: 1-866 565 1038
https://airtecnicsnorthamerica.com
info@airtecnicsnorthamerica.com



Egipte

ROSENBERG EGYPT
11 EL Gamaa st.
ET-Giza, Cairo
Tel.: 202 4043306
www.rosenbergegypt.com
samir_ayad@mail.com



Hongria

ROSENBERG HUNGARIA
Jozsef A.u.34. (Hauptstr. Nr.10),
Pf.6.
2532 - Tokodaltaro
Tel.: +36 33515515
www.rosenberg.hu
budapest@rosenberg.hu



Islàndia

KAELISMIOJAN FROST EHF.
Fjolinisgata 4b
603 - Akureyri, Reykjavic
Tel.: 354 4649400
www.frost.is
frost@frost.is/charles@frost.is



Lituània

ROSENBERG BALTIC
Metalistų g. 8, 4 korpusas
LT-78136 - Šiauliai
Tel.: 370 412 111 00
www.rosenberg.lt
vladas.beslovas@rosenberg.lt



Noruega

ENERGI & KLIMATEKNIKK AS
Baker Østbys vei 5
1351 RUD
Tel.: +47 67 17 20 00
www.ek-teknikk.no
post@ek-teknikk.no



Índia

ROSENBERG VENTILATION SYS-
TEMS INDIA PVT
Savitri Warehouse Compound
Sr. nº32 Hissa nº 2A/3/2 Pisoli-
Kondhwa Road, 411028TALUKA
HAVELI,PUNE-INDIA
Tel.: +0091 2024242800
keyur.shah@rosenbergindia.com



Malàisia

RESOURCE DATA MANAGEMENT
ASIA SDN. BHD.
47650 Subang Jaya, Selangor
Tel.: +603 5022 3188
www.resourcedm.com
asiasales@resourcedm.com



Perú

ENERGY PROJECT GROUP
calle Isaac Recavarren 183,
Santa Anita, Lima
Tel.: 511 3622644
www.epg.com.pe
proyectos@epg.com.pe



Irlanda

IRISH VENTILATION & FILTRATION
Unit C, 390 Clonard Road
12 - Crumlin, Dublin
Tel.: 353 14925003
www.irishvent.ie
sales@irishvent.ie/elton@irishvent.ie



Mèxic

INDUSTRIAS ROSVENT S.A. de C.V.
Camino Rio la Silla Num 191-a,
Fracc.
Industrial Los Lermas, 67190
Guadalupe
Tel.: 52 81 8127 5007
www.rosvent.com.mx
info@rosvent.com.mx



Polònia

ROSENBERG KLIMA POLSKA
ul. Plantowa 5
05-830 - Nadarzyn
Tel.: 48 22720 6773
www.rosenberg.pl
biuro@rosenberg.pl



Israel

PC HETZ LTD
7 Hamasbir58856 - Holon
Tel.: +39 026107952
www.eurotecn.it
info@eurotecn.it



Marroc

SOGETHERM
7 Rue Raphael Mariscal - Casablanca
Tel.: +212 522 800 313
https://www.sogetherm.com
contact@sogetherm.com



Portugal

EFAFLU
Rua S. Brás, 269 Apartado 23
4494-909 - Póvoa de Varzim
Tel.: 351 252 298 700
www.efafllu.pt
vendasnorte@efafllu.pt



Itàlia

EUROTECNO S.R.L.
Via A. Villa,16
20091 - Bresso, Milano
Tel.: 972 35582324
http://www.pchetz.com
ys@pchetz.com



Nigèria

OZED LIMITED
Off Ola - Aynde Streetikeja, Lagos
Tel.: +234 803 493 8204
o.tony@ozedinternational.com



Qatar

ORONTES LLC
P.O. Box: 92862
Doha, Qatar
Tel.: 974 4411 6621
www.orontes.com.qa
orontes@qatar.net.qa



Jordània

PESCA AGRICULTURAL COMPANY
47 Mecca Street, Al Khayrat
Complex, AMMAN90273
Tel.: 009626551520
Mobile: +962 7 9534 6615



Països Baixos

AIRTECNICS LUCHTGORDIJNEN
NEDERLAND BV
Wagenmakerij 15, 4762
- AV Zevenbergen
Tel.: 31 0168335243
www.airtecnics-luchtgordijnen.nl
info@airtecnics-luchtgordijnen.nl



Romania

ROSENBERG ROMANIA
Str. Emil Racovita, 25
41753 - Bucuresti
Tel.: 40 214606790
www.rosenberg.ro
office@rosenberg.ro



Letònia

CONDAIR
Vārnu street 7
1009 - Riga
Tel.: 371 29228253
www.condair.lv
condair@condair.lv



Nova Zelanda

SETPOINT SOLUTIONS LTD
59b Carlyle Street Sydenham
PO Box 748 - Christchurch 8240
Tel.: 64 3 377 2773
www.setpoint.co.nz
info@setpoint.co.nz



Rússia

ROSENBERG RUS LLC
2nd Roschinskiy proezd, 8/4
115419, Moscow,
Russian Federation
Tel.: +7 495 740-9111
www.rosenberg-rus.ru
eduard.filin@rosenberg-rus.ru



Líban

KBE INTERNATIONAL
Industrial City, Roumieh Highway,
Nahr - El - Mott, 90691 Beir - Beirut
Tel.: 961 1 898268
www.kbeinternational.com
kbe@kbelebanon.com



Noruega

AIRPRODUCT AS
Tvetenveien 164
671 - Oslo
Tel.: 47 22761410
www.airproduct.no
post@airproduct.no



Aràbia Saudita

SANA CREATIVE ENG.SOLUTIONS
VE SERVICES CO
Al Falah, otman bin Affan road
Riyadh Saudi Arabia Al.Othaim
Building
Tel.: +966 595 079 574
info.trading@saudisana.com



Singapur

ROSENBERG EAST ASIA Pte Ltd
Blk-40 Ubi Crescent #01-03 Ubi Techpark
408567 - Singapore
Tel.: 65 6846 8866
www.rosenberg-gmbh.com
roseasia@singnet.com.sg



Ucraïna

ROSENBERG UKRAINA TOB
Dubrovitzkaja Str. 28
04114 - Kiev
Tel.: 380 44 255 1949
www.rosenberg-gmbh.com.ua
info@rosenberg-gmbh.com.ua



Eslovènia

ROSENBERG KLIMA D.O.O.
Brodisce 26
1236 - Trzin
Tel.: 386 15636492
www.rosenberg-klima.si
info@rosenberg-klima.si



Unió dels Emirats Àrabs

ROSENBERG MIDDLE EAST FZC
Sharajah Airport P.O BOX 9110
9110 - Sharajah, Dubai
Tel.: 971 65574248
www.rosenberg-gmbh.com
shawqi.baker@rosenberg-gmbh.com



Espanya

AIRTECNICS (CENTRAL)
C/Conca de Barberà, 6
08211 - Castellar del Vallès
Tel.: 34 93 7159988
www.airtecnics.com
airtecnics@airtecnics.com



Regne Unit

JS AIR CURTAINS
Artex avenue, Rustington
BN16 3LN - Littlehampton, West
Sussex
Tel.: +44 1903 858656
www.jsaircurtains.com
info@jsaircurtains.com



AIRTECNICS (OFICINES A MADRID)

Paseo de Extremadura 226
28011 Madrid
Mobile: 660 47 42 84
Lcastillejo@airtecnics.com



Estats Units d'Amèrica

AIRTECNICS NORTH AMERICA
1210 Mid-Way Blvd. Unit 20
Mississauga ON Canada L5T 2B8
Tel.: 1- 866 565 1038
<https://airtecnicsnorthamerica.com>
info@airtecnicsnorthamerica.com



Suècia

CURANT TRADING AB
Tomtebogatan 4
SE-703 4 - Örebro
Tel.: 46 1916 7490
www.curant.se
info@curant.se



Vietnam

DOUBLE WIN
1B1 Thanhthai Street, Ward 14,
District 10
Hochiminh City
Tel.: (84.28) 38627870
<https://doublewin.com.vn>
info@doublewin.com.vn



Sud-àfrica

FISCHLI & FUHRMANN (PTY) LTD
11 Lathe Street, Isando,
Johannesburg P.O. Box 253, Isando, 1600,
South Africa
Tel.: + 27 (11) 974 5571
www.fifu.co.za
info@fifu.co.za



Turquia

AKCOR HAVALANDIRMA SISTEMLERI
CL/Vefa Deresi Sok. Gayrettepe Is
Merkezi, N° 5 A Block Daire Gayrettepe
90355 ISTAMBUL
Tel.: 00 902123279191
www.akcor.com.tr
arizalma@akcor.com.tr



Ucraïna

AIR STREAM Ltd
Street Gorkogo 11/1
49083 - Dnepropetrovsk
Tel.: +38 (056) 735 99 79
www.air-stream.com.ua
axia.ua@gmail.com



Conca de Barberà, 6 - Pol. Ind. Pla de la Bruguera
E-08211 Castellar del Vallès (Barcelona) ESPAÑA

+ 34 93 715 99 88

airtecnicos@airtecnicos.com

www.airtecnicos.com



NOFCAT03537 2024R1

Ens reservem el dret de modificar el disseny i les especificacions sense previ avís.

