



## Características técnicas



RAL 9016 estándar



Otros colores bajo pedido



Rango  
Hasta 4,2 m



Tipo de calefacción  
Bomba de calor  
Gas R32 / R410



Bastidor  
Acero galvanizado  
autoportante



Caudal / Longitud  
1640 - 5110 m<sup>3</sup>/h  
1m a 2,5m



Capacidad calorífica  
8 - 27 kW



Reja de aspiración  
Lamas de aspiración



Ventiladores  
Centrífugos  
5 velocidades



Control  
Slave DX  
Consultar otras opciones



Lamas de descarga  
Aluminio, Tipo Airfoil  
Ajustables

Cortina de aire compacta y robusta de nuestra gama estándar con un diseño atemporal especialmente ideada para instalar en falso techo. En calefacción, reduce el consumo y las emisiones de CO<sub>2</sub> hasta un 70%.

Preparada para conectar a bomba de calor SAMSUNG CAC (R410A/R32) con válvula de expansión directa, incluida.

Sensores preinstalados en la batería de expansión directa. Opcionalmente, bajo pedido, puede funcionar también en modo frío (refrigeración), con bomba de condensados opcional.

Eficientes ventiladores centrífugos EC de bajo consumo, doble aspiración con motor de rotor externo y bajo nivel sonoro. Prefiltro interno incluido.

Control Slave DX Plug&Play programable según el estado de la puerta. Consultar otras opciones de regulación (esclavo o maestro).

**Requiere Samsung CAC Interface KIT adaptado para cortina de aire y control programable, consultar.**

### ESPECIFICACIONES DE LA CORTINA DE AIRE

Modelo	Caudal m <sup>3</sup> /h	Potencia ventilación 230V-50/60Hz	Intensidad ventilación 230V-50/60Hz	Unidad exterior (*)	Unidad exterior (*)	Tuberías Gas-Líquido	Nivel sonoro (5 m)	Peso kg
		kW	A	230Vx1	400Vx3	pulgada	dB(A)	
RECM 1000 DX8-SA	1640	0,142	1,24	AC71RXADNG/EU	-	5/8" - 3/8"	56	35
RECM 1500 DX11-SA	2460	0,213	1,86	AC100RXADKG/EU	AC100RXADNG/EU	5/8" - 3/8"	57	53
RECM 2000 DX19-SA	3280	0,284	2,48	-	AC200KXAPNH/EU	3/4" - 3/8"	58	69
RECM 2500 DX21-SA	4100	0,355	3,10	-	AC200KXAPNH/EU	3/4" - 3/8"	59	86
RECM 2500 DX24-SA	4100	0,355	3,10	-	AC250KXAPNH/EU	7/8" - 3/8"	59	86
RECG 1500 DX13-SA	2920	0,284	2,48	AC120RXADKG/EU	AC120RXADNG/EU	5/8" - 3/8"	62	59
RECG 2000 DX23-SA	4380	0,426	3,72	-	AC200KXAPNH/EU	3/4" - 3/8"	63	92
RECG 2500 DX25-SA	5110	0,497	4,34	-	AC250KXAPNH/EU	7/8" - 3/8"	64	96

(\*) Incluye válvula de expansión directa.

### ESPECIFICACIONES DE LA UNIDAD EXTERIOR

Modelo Unidad exterior (*)	Capacidad calorífica kW	COP o SCOP	Capacidad frigorífica kW	EER o SEER	Tensión	Tuberías Gas-Líquido pulgada	Tuberías longitud mínima - máxima m	Tuberías altura máxima m
AC71RXADNG/EU	8	3,20	6,8	2,93	230Vx1	5/8" - 3/8"	5 - 50	30
AC100RXADKG/EU	11,2	3,20	10	2,90	230Vx1	5/8" - 3/8"	5 - 50	30
AC100RXADNG/EU	11,2	3,27	10	2,92	400Vx3	5/8" - 3/8"	5 - 50	30
AC120RXADKG/EU	13,2	3,42	12	2,66	230Vx1	5/8" - 3/8"	5 - 50	30
AC120RXADNG/EU	13,2	3,48	12	2,67	400Vx3	5/8" - 3/8"	5 - 50	30
AC200KXAPNH/EU	23	3,45	20	3,10	400Vx3	3/4" - 3/8"	5 - 75	30
AC250KXAPNH/EU	27	3,24	25	2,61	400Vx3	7/8" - 3/8"	5 - 75	30

Eficiencia energética: SCOP/SEER estacional ≤12kW, COP/EER >12kW.

Capacidades de la unidad exterior según condiciones estándar: calefacción 20°CDB interior / 7°CDB y 6°CWB exterior, refrigeración 27°CDB y 19°CWB interior / 35°CDB exterior.

En condiciones climatológicas adversas, la capacidad de la unidad exterior puede disminuir. Es recomendable sobredimensionar las unidades.

(\*) Unidades exteriores con gas R32: ACxxxRXADNG/EU y ACxxxRXADKG/EU. Unidades exteriores con gas R410A: AC200KXAPNH/EU y AC250KXAPNH/EU.



## Características técnicas



RAL 9016 estándar



Otros colores bajo pedido



Rango  
Hasta 4,2 m



Tipo de calefacción  
Bomba de calor  
Gas R410



Bastidor  
Acero galvanizado  
autoportante



Caudal / Longitud  
1640 - 5110 m<sup>3</sup>/h  
1m a 2,5m



Capacidad calorífica  
8- 29 kW



Reja de aspiración  
Lamas de aspiración



Ventiladores  
Centrífugos  
5 velocidades



Control  
Slave DX  
Consultar otras opciones



Lamas de descarga  
Aluminio, Tipo Airfoil  
Ajustables

Cortina de aire compacta y robusta de nuestra gama estándar con un diseño atemporal especialmente ideada para instalar en falso techo.

En calefacción, reduce el consumo y las emisiones de CO2 hasta un 70%.

Preparado para conectar a la unidad de bomba de calor exterior SAMSUNG VRF (R410A), no incluida, a adquirir por el cliente.

Sensores preinstalados en la batería de expansión directa. Opcionalmente, bajo pedido, puede funcionar también en modo frío (refrigeración), con bomba de condensados opcional.

Eficientes ventiladores centrífugos EC de bajo consumo, doble aspiración con motor de rotor externo y bajo nivel sonoro. Prefiltro interno incluido.

Control Slave DX Plug&Play programable según el estado de la puerta. Consultar otras opciones de regulación (esclavo o maestro).

**Requiere Samsung VRF Interface KIT adaptado para cortina de aire y control programable, consultar.**

### ESPECIFICACIONES DE LA CORTINA DE AIRE

Modelo	Caudal	Potencia ventilación 230V-50/60Hz	Intensidad ventilación 230V-50/60Hz	Kit (*)	Tuberías Gas-Líquido	Nivel sonoro (5 m)	Peso
	m <sup>3</sup> /h	kW	A		pulgada	dB(A)	
RECM 1000 VRF8-SA	1640	0,142	1,24	MXD-K025AN	5/8" - 3/8"	56	35
RECM 1500 VRF13-SA	2460	0,213	1,86	MXD-K050AN	5/8" - 3/8"	57	53
RECM 2000 VRF16-SA	3280	0,284	2,48	MXD-K050AN	5/8" - 3/8"	58	69
RECM 2500 VRF24-SA	4100	0,355	3,10	MXD-K075AN	7/8" - 3/8"	59	86
RECG 1000 VRF10-SA	2190	0,213	1,86	MXD-K025AN	5/8" - 3/8"	61	50
RECG 1500 VRF15-SA	2920	0,284	2,48	MXD-K050AN	5/8" - 3/8"	62	59
RECG 2000 VRF20-SA	4380	0,426	3,72	MXD-K050AN	3/4" - 3/8"	63	92
RECG 2000 VRF24-SA	4380	0,426	3,72	MXD-K075AN	7/8" - 3/8"	63	92
RECG 2500 VRF29-SA	5110	0,497	4,34	MXD-K075AN	7/8" - 3/8"	64	96

Cuando las condiciones meteorológicas son adversas, la capacidad de la unidad exterior puede disminuir. Es recomendable sobredimensionar las unidades.

(\*) Válvula de expansión directa incluida con el kit.

Las máquinas VRF compatibles:



DVM S



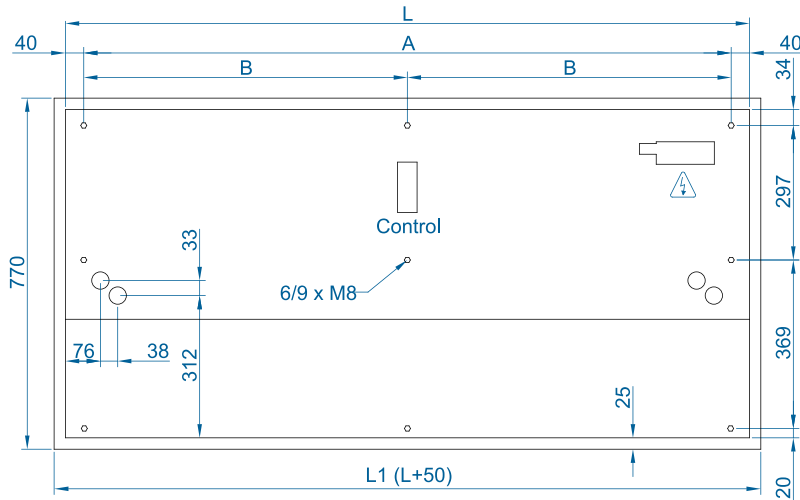
DVM S Eco



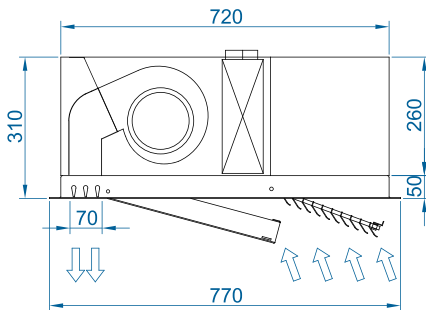
Programa de selección



## Dimensiones



Modelo	L	L1	A	B
1000	1000	1050	920	-
1500	1500	1550	1420	710
2000	2000	2050	1920	960
2500	2500	2550	2420	1210



Dibujos CAD, archivos BIM, manuales de instalación y otra documentación



## Accesorios opcionales

### Soportes e instalación



Soporte rail de pared  
SPWR



Soporte Silentblock  
SPANG-SIL / SLB



Cable Gripper  
SPCT

### Control



Slave DX  
✓ Includido



Clever Control Kit



RJ45 Cable  
✓ Includido



Sensor de temperatura externo  
(Clever)

### Sensores y válvulas



Contacto de puerta mecánico  
DC



Contacto de puerta mecánico  
DC



Bomba de condensados para  
cortinas de aire DX