



## Características técnicas



RAL 9016 estándar



Otros colores bajo pedido



Rango  
Hasta 4,2 m



Tipo de calefacción  
Bomba de calor  
Gas R32 / R410



Bastidor  
Acero galvanizado  
autoportante



Caudal / Longitud  
1640 - 5840 m<sup>3</sup>/h  
1m a 3m



Capacidad calorífica  
8- 27 kW



Reja de aspiración  
Perforado rectangular



Ventiladores  
Centrífugos  
5 velocidades



Control  
Slave DX  
Consultar otras opciones



Lamas de descarga  
Aluminio, Tipo Airfoil  
Ajustables

Cortina de aire para todo tipo de entradas comerciales e industriales, con un diseño contemporáneo, discreto y elegante.

En calefacción, reduce el consumo y las emisiones de CO<sub>2</sub> hasta un 70%.

Preparada para conectar a bomba de calor SAMSUNG CAC (R410A/R32) con válvula de expansión directa, incluida.

Sensores preinstalados en la batería de expansión directa. Opcionalmente, bajo pedido, puede funcionar también en modo frío (refrigeración), con bomba de condensados opcional.

Eficientes ventiladores centrífugos EC de bajo consumo, doble aspiración con motor de rotor externo y bajo nivel sonoro. Prefiltro interno incluido.

Control Slave DX Plug&Play programable según el estado de la puerta. Consultar otras opciones de regulación (esclavo o maestro).

Requiere Samsung CAC Interface KIT adaptado para cortina de aire y control programable, consultar.

### ESPECIFICACIONES DE LA CORTINA DE AIRE

Modelo	Caudal	Potencia ventiladores 230V-50/60Hz	Intensidad ventiladores 230V-50/60Hz	Unidad exterior (*)	Unidad exterior (*)	Tuberías Gas-Líquido	Nivel sonoro (5 m)	Peso
	m <sup>3</sup> /h	kW	A	230Vx1	400Vx3	pulgada	dB(A)	kg
SMART ECM 1000 DX8-SA	1640	0,142	1,24	AC71RXADNG/EU	-	5/8" - 3/8"	56	35
SMART ECM 1500 DX11-SA	2460	0,213	1,86	AC100RXADKG/EU	AC100RXADNG/EU	5/8" - 3/8"	57	53
SMART ECM 2000 DX19-SA	3280	0,284	2,48	-	AC200KXAPNH/EU	3/4" - 3/8"	58	69
SMART ECM 2500 DX21-SA	4100	0,355	3,10	-	AC200KXAPNH/EU	3/4" - 3/8"	59	86
SMART ECM 2500 DX24-SA	4100	0,355	3,10	-	AC250KXAPNH/EU	7/8" - 3/8"	59	86
SMART ECM 3000 DX26-SA	4920	0,426	3,72	-	AC250KXAPNH/EU	7/8" - 3/8"	60	103
SMART ECG 1500 DX13-SA	2920	0,284	2,48	AC120RXADKG/EU	AC120RXADNG/EU	5/8" - 3/8"	62	59
SMART ECG 2000 DX23-SA	4380	0,426	3,72	-	AC200KXAPNH/EU	3/4" - 3/8"	63	92
SMART ECG 2500 DX25-SA	5110	0,497	4,34	-	AC250KXAPNH/EU	7/8" - 3/8"	64	96
SMART ECG 3000 DX27-SA	5840	0,568	4,96	-	AC250KXAPNH/EU	7/8" - 3/8"	65	109

(\*) Incluye válvula de expansión directa.

### ESPECIFICACIONES DE LA UNIDAD EXTERIOR

Modelo Unidad exterior (*)	Capacidad calorífica	COP o SCOP	Capacidad frigorífica	EER o SEER	Tensión	Tuberías Gas-Líquido	Tuberías longitud mínima - máxima	Tuberías altura máxima
	kW		kW			pulgada	m	m
AC71RXADNG/EU	8	3,20	6,8	2,93	230Vx1	5/8" - 3/8"	5 - 50	30
AC100RXADKG/EU	11,2	3,20	10	2,90	230Vx1	5/8" - 3/8"	5 - 50	30
AC100RXADNG/EU	11,2	3,27	10	2,92	400Vx3	5/8" - 3/8"	5 - 50	30
AC120RXADKG/EU	13,2	3,42	12	2,66	230Vx1	5/8" - 3/8"	5 - 50	30
AC120RXADNG/EU	13,2	3,48	12	2,67	400Vx3	5/8" - 3/8"	5 - 50	30
AC200KXAPNH/EU	23	3,45	20	3,10	400Vx3	3/4" - 3/8"	5 - 75	30
AC250KXAPNH/EU	27	3,24	25	2,61	400Vx3	7/8" - 3/8"	5 - 75	30

Eficiencia energética: SCOP/SEER estacional ≤12kW, COP/EER >12kW.

Capacidades de la unidad exterior según condiciones estándar: calefacción 20°CDB interior / 7°CDB y 6°CWB exterior, refrigeración 27°CDB y 19°CWB interior / 35°CDB exterior.

En condiciones climatológicas adversas, la capacidad de la unidad exterior puede disminuir. Es recomendable sobredimensionar las unidades.

(\*) Unidades exteriores con gas R32: ACxxxRXADNG/EU y ACxxxRXADKG/EU. Unidades exteriores con gas R410A: AC200KXAPNH/EU y AC250KXAPNH/EU.



## Características técnicas



RAL 9016  
estándar



Otros colores  
bajo pedido



Rango  
Hasta 4,2 m



Tipo de calefacción  
Bomba de calor  
Gas R410



Bastidor  
Acero galvanizado  
autoportante



Caudal / Longitud  
1640 - 5840 m<sup>3</sup>/h  
1m a 3m



Capacidad calorífica  
8 - 34 kW



Reja de aspiración  
Perforado rectangular



Ventiladores  
Centrífugos  
5 velocidades



Control  
Slave DX  
Consultar otras opciones



Lamas de descarga  
Aluminio, Tipo Airfoil  
Ajustables

Cortina de aire para todo tipo de entradas comerciales e industriales, con un diseño contemporáneo, discreto y elegante.

En calefacción, reduce el consumo y las emisiones de CO2 hasta un 70%.

Preparada para conectar a bomba de calor SAMSUNG VRF (R410A), no incluida, a adquirir por el cliente.

Sensores preinstalados en la batería de expansión directa. Opcionalmente, bajo pedido, puede funcionar también en modo frío (refrigeración), con bomba de condensados opcional.

Eficientes ventiladores centrífugos EC de bajo consumo, doble aspiración con motor de rotor externo y bajo nivel sonoro. Prefiltro interno incluido.

Control Slave DX Plug&Play programable según el estado de la puerta. Consultar otras opciones de regulación (esclavo o maestro).

**Requiere Samsung VRF Interface KIT adaptado para cortina de aire y control programable, consultar.**

### ESPECIFICACIONES DE LA CORTINA DE AIRE

Modelo	Caudal	Potencia ventilación 230V-50/60Hz	Intensidad ventilación 230V-50/60Hz	Kit (*)	Tuberías Gas-Líquido	Nivel sonoro (5 m)	Peso
	m <sup>3</sup> /h	kW	A		pulgada	dB(A)	
SMART ECM 1000 VRF8-SA	1640	0,142	1,24	MXD-K025AN	5/8" - 3/8"	56	35
SMART ECM 1500 VRF13-SA	2460	0,213	1,86	MXD-K050AN	5/8" - 3/8"	57	53
SMART ECM 2000 VRF16-SA	3280	0,284	2,48	MXD-K050AN	5/8" - 3/8"	58	69
SMART ECM 2500 VRF24-SA	4100	0,355	3,10	MXD-K075AN	7/8" - 3/8"	59	86
SMART ECM 3000 VRF26-SA	4920	0,426	3,72	MXD-K075AN	7/8" - 3/8"	60	103
SMART ECM 3000 VRF30-SA	4920	0,426	3,72	MXD-K100AN	7/8" - 3/8"	60	103
SMART ECG 1000 VRF10-SA	2190	0,213	1,86	MXD-K025AN	5/8" - 3/8"	61	50
SMART ECG 1500 VRF15-SA	2920	0,284	2,48	MXD-K050AN	5/8" - 3/8"	62	59
SMART ECG 2000 VRF20-SA	4380	0,426	3,72	MXD-K050AN	3/4" - 3/8"	63	92
SMART ECG 2000 VRF24-SA	4380	0,426	3,72	MXD-K075AN	7/8" - 3/8"	63	92
SMART ECG 2500 VRF29-SA	5110	0,497	4,34	MXD-K075AN	7/8" - 3/8"	64	96
SMART ECG 3000 VRF34-SA	5840	0,568	4,96	MXD-K100AN	7/8" - 3/8"	65	109

Cuando las condiciones meteorológicas son adversas, la capacidad de la unidad exterior puede disminuir. Es recomendable sobredimensionar las unidades.

(\*) Válvula de expansión directa incluida con el kit.

Las máquinas VRF compatibles:



DVM S



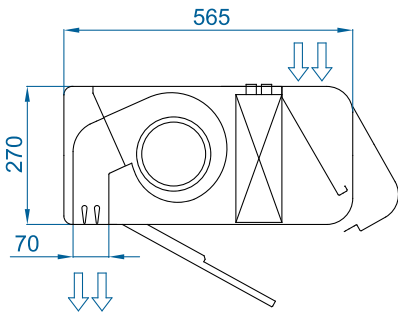
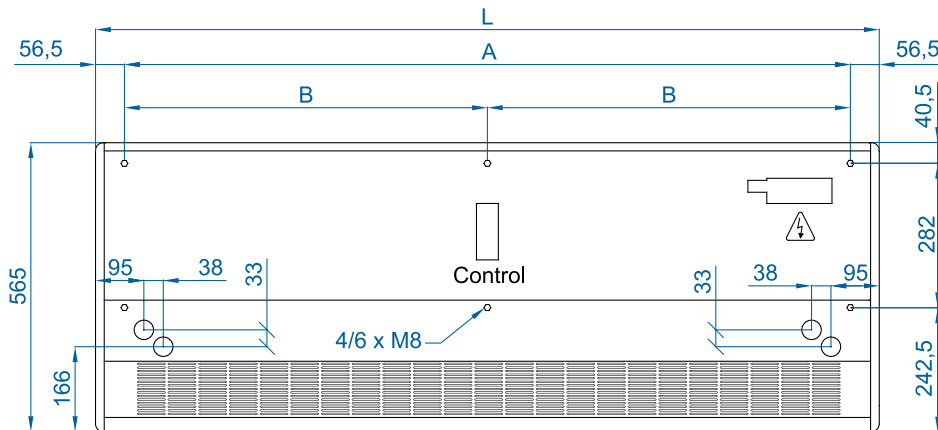
DVM S Eco



Programa de selección



## Dimensiones



Modelo	L	A	B
1000	1034	920	-
1500	1534	1420	710
2000	2034	1920	960
2500	2534	2420	1210
3000	3034	2920	1460

Dibujos CAD, archivos BIM, manuales de instalación y otros documentos



## Accesorios opcionales

### Soportes e instalación



Soporte rail de pared  
SPWR



Soporte Silentblock  
SPANG-SIL / SLB



Cable Gripper  
SPCT

### Control



Slave DX  
✓ Includido



Control Clever Kit



Cable RJ45  
✓ Includido



Sensor de temperatura externo  
(Clever)

### Sensores y válvulas



Contacto de puerta mecánico  
DC



Contacto de puerta mecánico  
DC



Bomba de condensados para  
cortinas de aire DX