

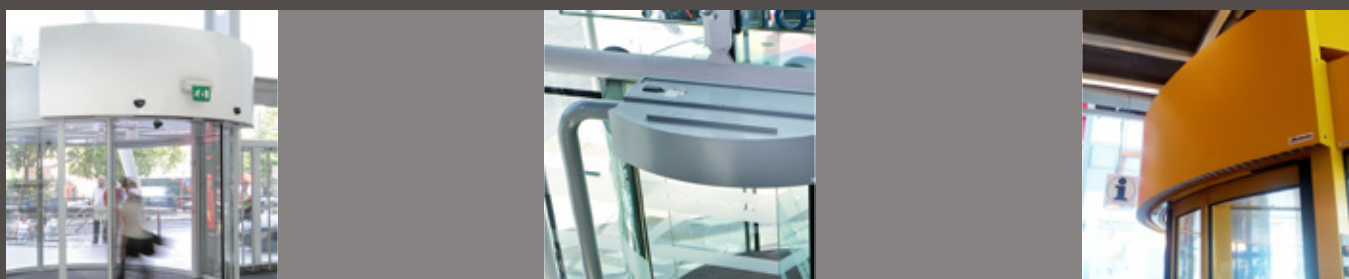


## Cortinas de Aire para Puertas Rotativas

 **airtècnics**



# Índice



**Cortinas para puertas rotativas** **04**

---

**Configuraciones de instalación** **14**

---

**Nuestra gama de cortinas** **15**

---

**Control y regulación** **16**

---

# Cortinas para puertas rotativas

## ROTOWIND

El diseño de edificios con puertas giratorias que se integran con el entorno, es una solución bastante habitual cuando la entrada tiene condiciones adversas como mucha diferencia de presión, mucha diferencia de temperatura o fuerte viento.

Las cortinas de aire para puertas giratorias ROTOWIND de Airtècnics, son diseñadas a medida para encajar a la perfección con la curvatura de la puerta rotativa. Por lo tanto cada cortina de aire es única y personalizada.

Las cortinas ROTOWIND se montan discretamente encima de la puerta giratoria en varias configuraciones posibles. Habitualmente van pintadas con el mismo color de la puerta rotativa para integrar la cortina de aire con todo el edificio. Otra de las alternativas, menos utilizada, es instalar cortinas de aire decorativas en posición vertical a uno o ambos extremos de la apertura de la puerta.

Esta solución también se integra perfectamente con el entorno y además se puede utilizar para proteger las puertas laterales que acostumbran a acompañar las puertas rotativas.



**ROTOWIND**  
*Ministerio de Tesorería, Madrid (España)*



**ROTOWIND**

*University College Hospital, Londres (Reino Unido)*



**ROTOWIND pintada negra RAL**  
Hope University, Liverpool (Reino Unido)



**ROTOWIND** *Instalación de superficie invisible*  
*Farmacéutica Bristol Myers Squibb, París (Francia)*





**ROTOWIND con soporte portería**  
Hotel Novotel Paddington (Reino Unido)



**ROTOWIND con soporte portería**  
*SNCF Réseau, París (Francia)*



**ROTOWIND pintada amarilla RAL**  
Centro Comercial Ikea, Oviedo (España)



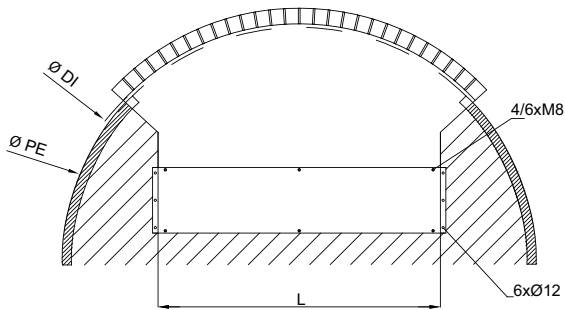
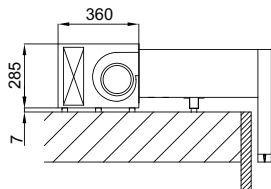
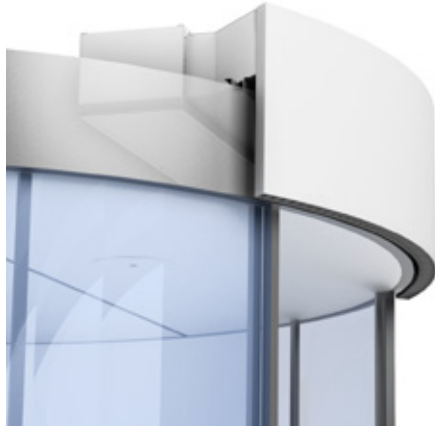
*ROTOWIND Instalación con dummies laterales  
Mutua General de Seguros, Barcelona (España)*



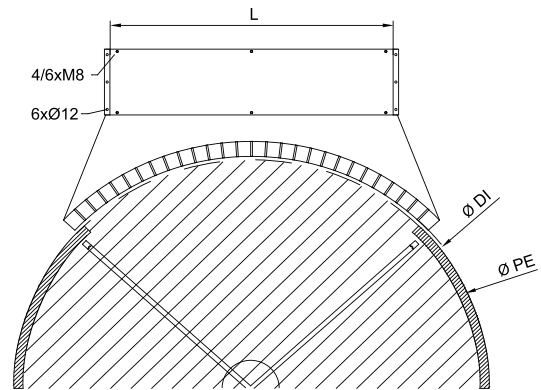
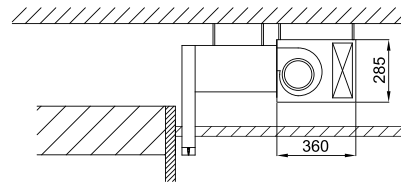
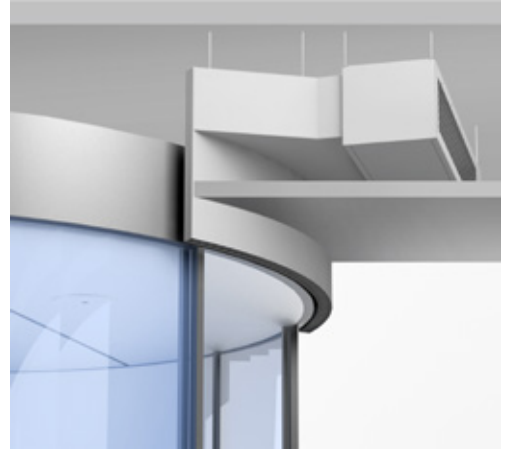
# Configuraciones de instalación

Las cortinas de aire Rotowind están hechas a medida para cualquier tipo de puerta rotativa.

## Encima de la puerta



## Instalación en falso techo



## Sistema de fijación



Fijación sobre la puerta



Colgando del techo

## Tapa embellecedora

(Opcional)



1. RAL 9016 estándar
2. Color de carta RAL
3. Acero Inoxidable AISI 304

# Nuestra gama de cortinas de aire

Las nuevas y atractivas cortinas de aire Airtècnics son la solución ideal para controlar el ambiente interior de los locales comerciales o industriales que necesitan mantener las puertas abiertas.

Las cortinas de aire crean una barrera invisible que separa eficazmente el ambiente interior del exterior. Reducen sustancialmente las pérdidas de energía a través de la puerta, hasta un 80%, al tiempo que incrementan el confort de clientes y empleados. En locales comerciales, las cortinas de aire Airtècnics permiten una visión clara del interior y son una amable invitación a entrar sin compromiso. El resultado es una mayor afluencia de público y un aumento sensible de las ventas. Además, contribuyen a crear un clima confortable en las entradas y en el interior, protegen del frío o del calor, repelen insectos y evitan la entrada de polvo, humos y contaminación.

La selección del equipo adecuado es muy importante para obtener estas ventajas.

Factores como la depresión interior, un fuerte viento frontal, la situación de la puerta, la existencia de diversas plantas comunicadas y/o de puertas opuestas y la altura de instalación entre otros, deben ser considerados en el momento de la elección.



Desde el año 1993, Airtècnics está plenamente integrada en el Grupo Rosenberg, una organización especializada en el diseño, fabricación y distribución de equipos y componentes de ventilación y aire acondicionado, con unidades de producción, filiales y delegaciones en más de 50 países.



# Control y regulación

El control sobre las cortinas de aire es esencial para evitar usar más energía de la necesaria. Nuestro regulador de última generación CLEVER, permite controlar automáticamente el funcionamiento de las cortinas de aire en cada situación manteniendo el confort con el máximo ahorro energético.

- Regulación proactiva inteligente
- Múltiples funciones avanzadas y programas
- Máximo ahorro energético
- Diseño de interfície amigable
- Instalación "Plug & Play"
- Conectividad BMS

Control vía: App PC / ANDROID / iOS:



## Accesorios

Sensores de temperatura, contacto de puerta, termostato ambiente, sensor anti-congelación, válvula termostática, y Modbus TCP Ethernet.

Airtècnics, como especialista en cortinas de aire, puede producir unidades con requerimientos especiales bajo demanda. Exponemos algunas de las posibilidades:

- Señales externas de alarma: cortina funcionando, calefacción ON, sensor de caudal, rejilla sucia, señal electrónica de sobrecalentamiento, sensor sobrecalentamiento de ventiladores TK, calefacción eléctrica bloqueada, etc.
- Baterías de agua o de vapor para temperaturas más altas o diferente potencia que las estándar
- Baterías de calefacción eléctrica especiales con la potencia y la alimentación deseada
- Dummies (cortinas de aire vacías) para combinar con unidades en funcionamiento
- Cortinas industriales con ventiladores ATEX

Consúltenos para más información u otras opciones.





Conca de Barberà, 6 - Pol. Ind. Pla de la Bruguera  
E-08211 CASTELLAR DEL VALLÈS (Barcelona) Spain  
Tel. + 34 93 715 99 88 - Fax. + 34 93 715 99 89  
airtecnics@airtecnics.com

[www.airtecnics.com](http://www.airtecnics.com)  
[www.cortinasdeaire.es](http://www.cortinasdeaire.es)

