

Características técnicas



RAL 9016
estándar



Otro colores
bajo pedido



Rango
Hasta 1,8 m



Tipo de calefacción
E : eléctrica 1 etapa
A : sin calefacción



Bastidor
Acero galvanizado



Caudal / Longitud
420 - 630 m³/h
0,6 m a 0,9 m



Potencia calorífica
E : 2,5 - 3,2 kW



Tipo de reja
**Circular con
rejillas protectoras**



Ventiladores
Axiales compactos



Control
**Interruptor incorporado para
controlar la ventilación y la
calefacción**



Lamas de descarga
Aluminio, tipo airfoil

Cable de alimentación integrado (1,5m largo)

La cortina de aire MINIBEL es adecuada para instalaciones en las que se requiere una pequeña puerta o ventana abierta, manteniendo el aire acondicionado en el interior. Así, es el complemento ideal para mantener la temperatura en establecimientos como quioscos, ventanillas de servicio de peajes o comida rápida, y entradas de tiendas de pequeño tamaño. Además, se puede seleccionar el modelo "E", que incluye calefacción. Todas las cortinas de aire MINIBEL se suministran con soportes de pared.

❄ SIN CALEFACCIÓN

Modelo	Caudal m ³ /h	Potencia ventilación 230V~50Hz W	Intensidad ventilación 230V~50Hz A	Nivel sonoro (5 m) dB(A)	Peso kg
MIN 600 A	420	60	0,52	46	9
MIN 900 A	630	90	0,78	47	12,5

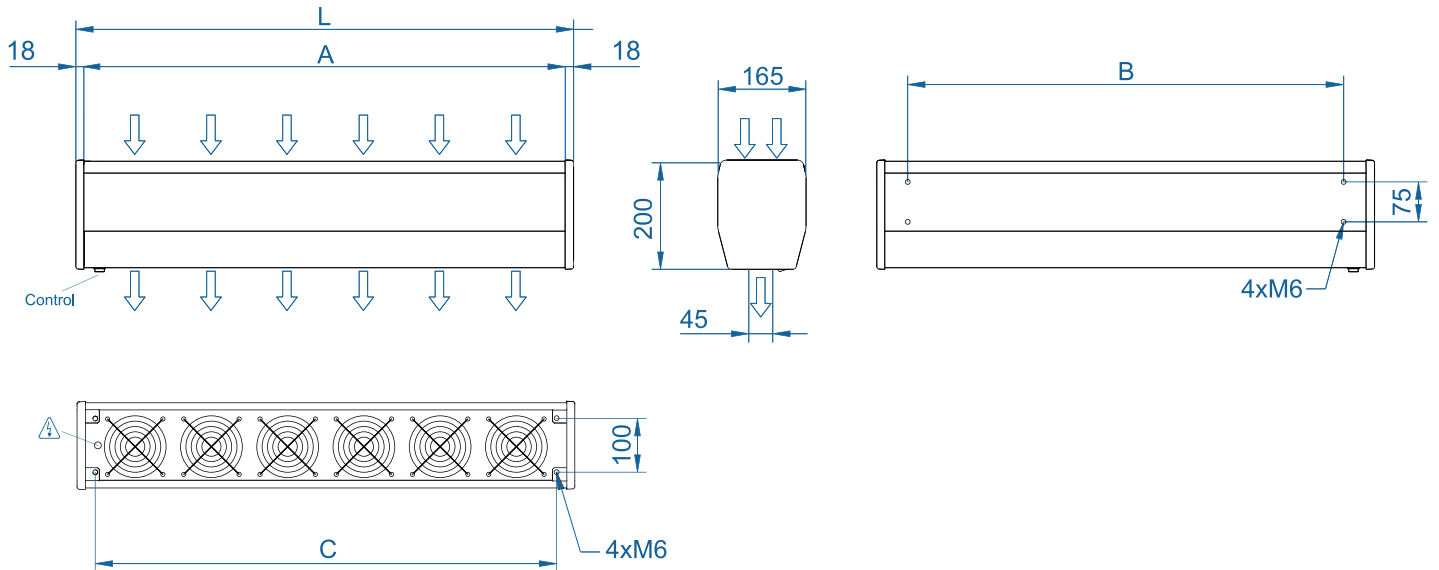
⚡ CALEFACCIÓN ELÉCTRICA

Modelo	Caudal m ³ /h	Potencia ventilación 230V~50Hz W	Intensidad ventilación 230V~50Hz A	Potencia calorífica eléctrica 230V~50Hz kW	Nivel sonoro (5 m) dB(A)	Peso kg
MIN 600 E230	420	60	0,52	2,5	46	10
MIN 900 E230	630	90	0,78	3,2	47	13,5



Programa de selección

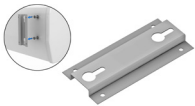
Dimensiones



	L	A	B	C
MIN 600	636	600	520	566
MIN 900	936	900	820	866

Accesorios opcionales

Soportes e instalación



Soporte de pared
Omega SPT1

✓ Incluido



Soporte silentblock
SPANG SLB

Planos CAD, archivos BIM, manuales de instalación y otra documentación

