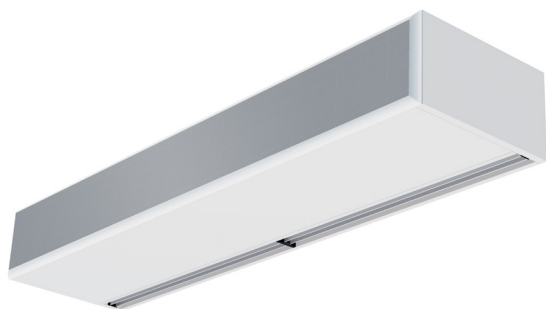




Características técnicas



Rango
Hasta 4,2 m



Caudal / Longitud
**1660 - 7200 m³/h
1 m a 3 m**



Ventiladores
**Centrífugos
5 velocidades**



Tipo de calefacción
**E : eléctrica 3 etapas
P : agua
A : sin calefacción
DX : bomba calor [*]**



Potencia calorífica
**E : 3 - 30 kW
P : 8,5 - 40,3 kW**



Control
**Regulador manual Plug&Play
+ control remoto IR
(Control Clever opcional)**



Bastidor [**]
Acero galvanizado



Tipo reja
**Microperforada con
función de prefiltro**



Lamas de descarga
**Aluminio, tipo airfoil
Ajustable 0-15° cada lado**

RAL 9016
estándar



Otros colores
bajo pedido



Acero
inoxidable



[*] Consulta catálogo DX

[**] Bajo pedido, las dimensiones pueden ser a medida

La gama de cortinas de aire WINDBOX proporciona equipos adecuados para todo tipo de entradas comerciales. Una cortina de aire compacta y robusta de nuestra gama estándar con un diseño atemporal, lista para su instalación visible sobre la puerta y preparada para múltiples configuraciones de instalación en falso techo.

Este modelo de cortina de aire funciona con ventiladores centrífugos de doble aspiración con motores de rotor externo de bajo nivel sonoro. Los modelos "EC" incorporan ventiladores eficientes de muy bajo consumo.

Incluye control Plug&Play con cable RJ45 de 7m y mando a distancia por infrarrojos. Opcionalmente se puede regular con el control avanzado Clever (programable, automático, inteligente, compatible con Modbus RTU para BMS).

❄ SIN CALEFACCIÓN

Modelo	Caudal m³/h	Potencia ventilación 230V~50Hz kW	Intensidad ventilación 230V~50Hz A	Nivel sonoro (5 m) dB(A)	Peso kg
M 1000 A	1800	0,212	0,94	55	31
M 1500 A	2700	0,318	1,41	56	46
M 2000 A	3600	0,424	1,88	57	58
M 2500 A	4500	0,530	2,35	58	72
M 3000 A	5400	0,636	2,82	59	86
ECM 1000 A	1840	0,142	1,24	56	31
ECM 1500 A	2760	0,213	1,86	57	46
ECM 2000 A	3680	0,284	2,48	58	58
ECM 2500 A	4600	0,355	3,10	59	72
ECM 3000 A	5520	0,426	3,72	60	86
G 1000 A	2400	0,642	2,85	57	43
G 1500 A	3200	0,856	3,80	58	51
G 2000 A	4800	1,284	5,70	59	80
G 2500 A	5600	1,498	6,65	60	84
G 3000 A	6400	1,712	7,60	61	95
ECG 1000 A	2700	0,213	1,86	61	43
ECG 1500 A	3600	0,284	2,48	62	51
ECG 2000 A	5400	0,426	3,72	63	80
ECG 2500 A	6300	0,497	4,34	64	84
ECG 3000 A	7200	0,568	5,96	65	95



⚡ CALEFACCIÓN ELÉCTRICA

Modelo	Caudal m³/h	Potencia calorífica eléctrica 400Vx3~50Hz (*)	Potencia ventilación 230V~50Hz	Intensidad ventilación 230V~50Hz	Nivel sonoro (5 m)	Peso kg
		kW	kW	A	dB(A)	
M 1000 E	1800	3/6/9	0,212	0,94	55	37
M 1500 E	2700	4/8/12	0,318	1,41	56	57
M 2000 E	3600	6/12/18	0,424	1,88	57	75
M 2500 E	4500	6/12/18	0,530	2,35	58	94
M 3000 E	5400	8/16/24	0,636	2,82	59	112
ECM 1000 E	1840	3/6/9	0,142	1,24	56	37
ECM 1500 E	2760	4/8/12	0,213	1,86	57	57
ECM 2000 E	3680	6/12/18	0,284	2,48	58	75
ECM 2500 E	4600	6/12/18	0,355	3,10	59	94
ECM 3000 E	5520	8/16/24	0,426	3,72	60	112
G 1000 E	2400	5/10/15	0,642	2,85	57	52
G 1500 E	3200	7,5/15/22,5	0,856	3,80	58	63
G 2000 E	4800	10/20/30	1,284	5,70	59	100
G 2500 E	5600	10/20/30	1,498	6,65	60	106
G 3000 E	6400	10/20/30	1,712	7,60	61	120
ECG 1000 E	2700	5/10/15	0,213	1,86	61	52
ECG 1500 E	3600	7,5/15/22,5	0,284	2,48	62	63
ECG 2000 E	5400	10/20/30	0,426	3,72	63	100
ECG 2500 E	6300	10/20/30	0,497	4,34	64	106
ECG 3000 E	7200	10/20/30	0,568	5,96	65	120

(*) Bajo pedido, se pueden suministrar baterías eléctricas en otras potencias.

💧 CALEFACCIÓN AGUA

Modelo	Caudal m³/h	P86 (80/60°C)			P64 (60/40°C)			P54 (50/40°C)			Potencia ventilación 230V~50Hz kW	Intensidad ventilación 230V~50Hz A	Nivel sonoro (5 m) dB(A)	Peso kg
		Potencia calorífica	Pérdida presión agua		Potencia calorífica	Pérdida presión agua		Potencia calorífica	Pérdida presión agua					
		kW	Pa		kW	Pa		kW	Pa					
M 1000 P	1660	9,17	880		8,56	4370		8,52	1220		0,428	1,90	56	35
M 1500 P	2490	14,26	760		13,69	6460		14,34	4480		0,642	2,85	57	53
M 2000 P	3320	20,65	1930		18,26	4790		18,65	2060		0,856	3,80	58	69
M 2500 P	4150	26,92	3810		22,12	3850		24,32	4040		1,070	4,75	59	86
M 3000 P	4980	33,24	6590		28,37	6760		29,77	5660		1,280	5,70	60	103
ECM 1000 P	1720	9,38	920		8,77	4560		8,74	1280		0,142	1,24	56	35
ECM 1500 P	2580	14,58	790		14,02	6730		14,71	4690		0,213	1,86	57	53
ECM 2000 P	3440	21,12	2010		18,70	4990		19,13	2150		0,284	2,48	58	69
ECM 2500 P	4300	27,53	3960		23,33	4010		24,95	4230		0,355	3,10	59	86
ECM 3000 P	5160	33,99	6860		29,05	7050		30,54	5920		0,426	3,72	60	103
G 1000 P	2250	11,04	1230		10,42	6190		10,56	1790		0,642	2,85	57	50
G 1500 P	3000	16,02	940		15,47	8020		16,37	5670		0,856	3,80	58	59
G 2000 P	4500	24,92	2700		22,29	6810		23,15	3030		1,284	5,70	59	92
G 2500 P	5250	31,16	4930		26,61	5060		28,76	5450		1,498	6,65	60	96
G 3000 P	6000	37,35	8110		32,10	8410		34,03	7180		1,712	7,60	61	109
ECG 1000 P	2550	11,89	1400		11,27	7110		11,50	2090		0,213	1,86	61	50
ECG 1500 P	3400	17,29	1070		16,77	9240		17,86	6620		0,284	2,48	62	59
ECG 2000 P	5100	26,86	3080		24,14	7850		25,24	3530		0,426	3,72	63	92
ECG 2500 P	5950	33,63	5650		28,84	5840		31,38	6360		0,497	4,34	64	96
ECG 3000 P	6800	40,34	9290		34,81	9710		37,16	8400		0,568	5,96	65	109

Baterías de agua: las conexiones P86 y P64 son 2x3/4" hembra (macho si conexiones laterales), las P54 2x1" son macho.
P86 2 filas. P64 3 filas. P54 4 filas.

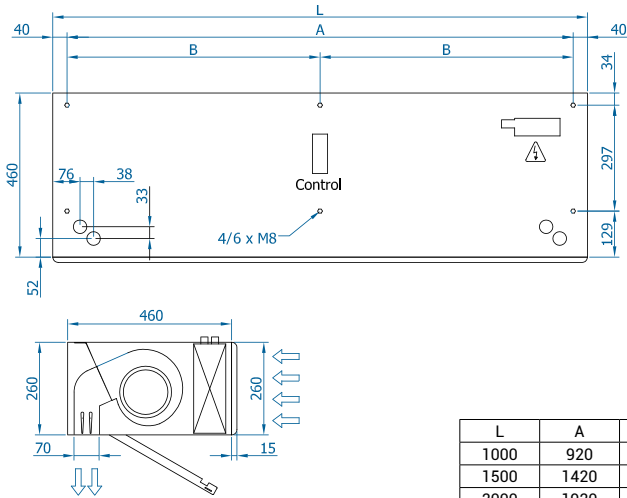


Selection program



Dimensiones

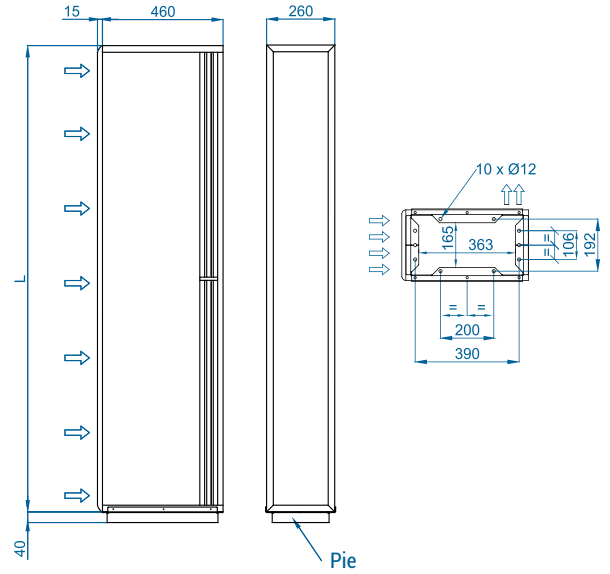
Instalación horizontal



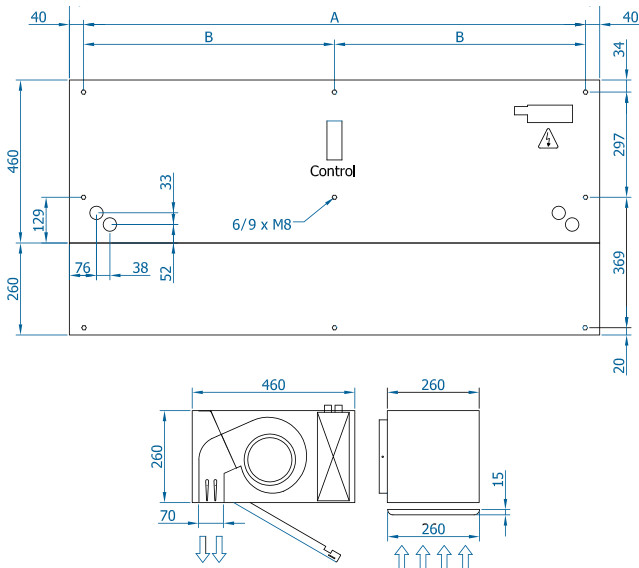
L	A	B
1000	920	-
1500	1420	710
2000	1920	960
2500	2420	1210
3000	2920	1460

Bajo pedido, medidas personalizables.

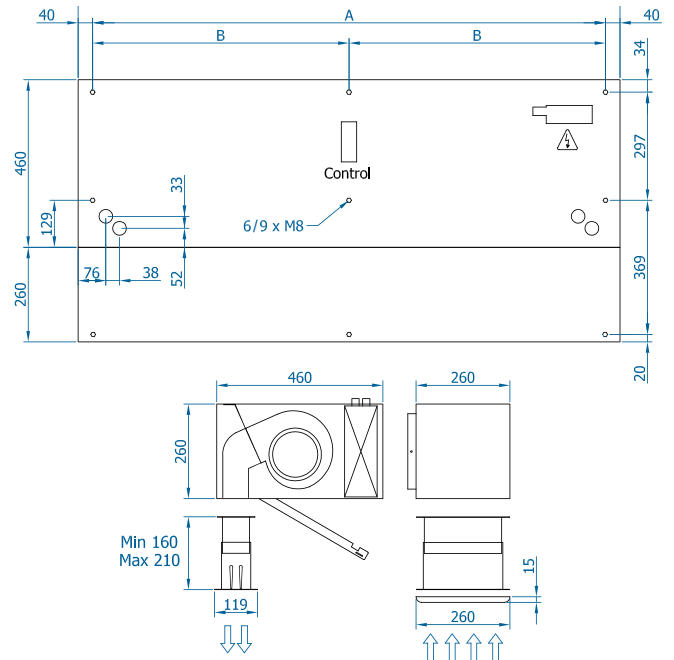
Instalación vertical



Instalación de superficie en falso techo



Instalación oculta en falso techo

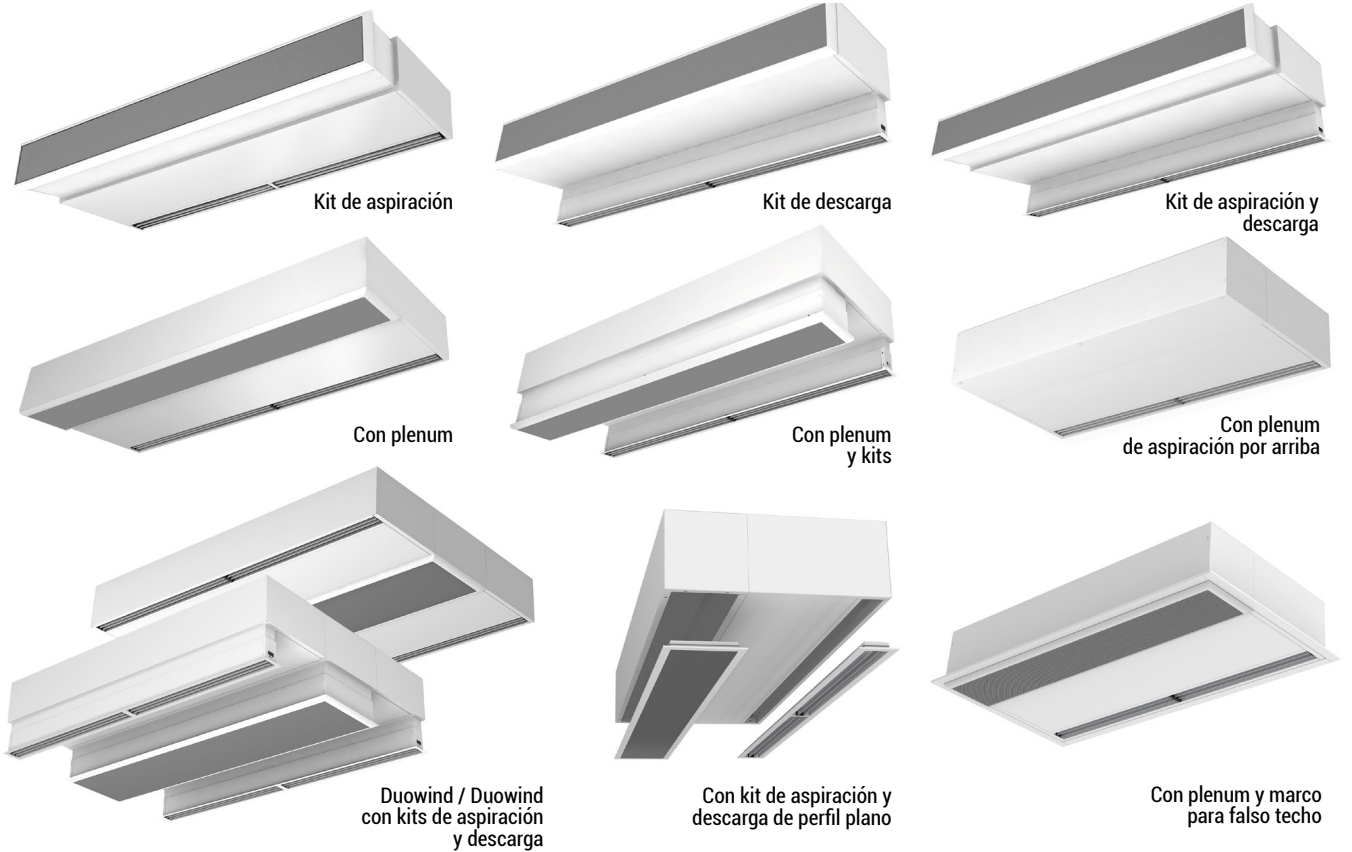


Planos CAD, archivos BIM, manuales de
instalación y otra documentación



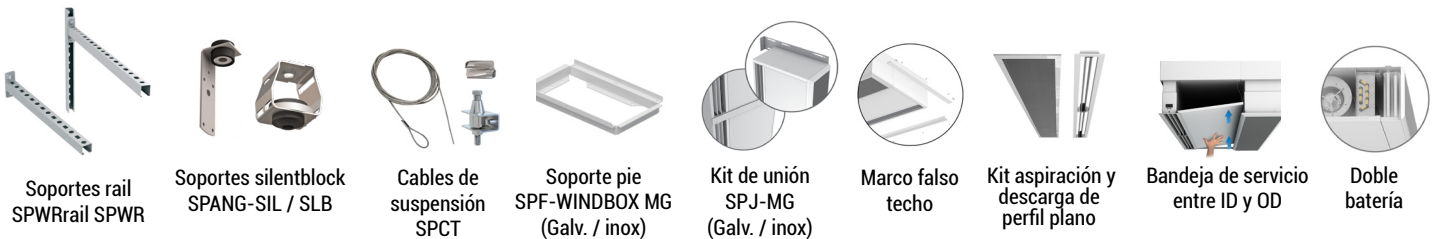


Configuraciones



Accesorios opcionales

Soportes e instalación



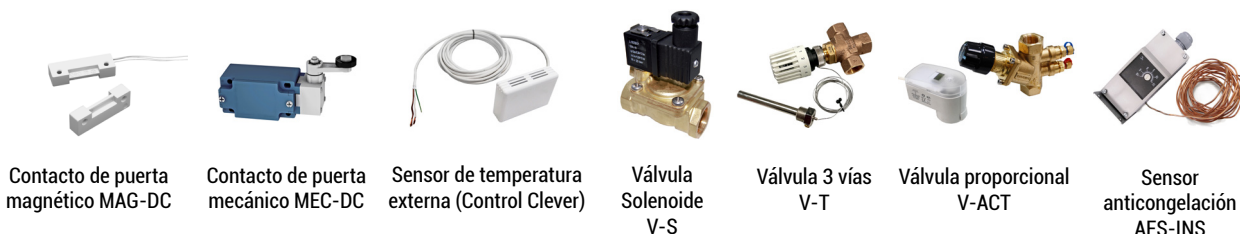
Control



Filtros



Sensores y válvulas



Condensación

