



## Características técnicas



Rango  
**Hasta 8 m**



Caudal / Longitud  
**3800 - 17400 m³/h**  
**1 m a 3 m**



Ventiladores  
**Centrífugos**  
**5 velocidades**



Tipo de calefacción  
**E : eléctrica 3 etapas**  
**P : agua**  
**A : sin calefacción**  
**DX : bomba calor [\*]**



Capacidad calorífica  
**E : 6 - 80 kW**  
**P : 16,2 - 85,3 kW**



Control  
**Manual regulador Plug&Play**  
**+ Control remoto IR**  
**(Control Clever opcional)**



Bastidor  
**Acero galvanizado**



Tipo de reja **[\*\*]**  
**Industrial (estándar)**  
**Decorativa (opcional)**



Lamas de descarga  
**Aluminio, tipo airfoil**  
**Ajustable 0-15° cada lado**

RAL 9016  
estándar



Acero  
inoxidable



Otros colores  
bajo pedido



[\*] Consultar catálogo DX.

[\*\*] Dos opciones de reja frontal de entrada: industrial perforada por defecto (libre de mantenimiento) o decorativa microperforada con función de prefiltro.

WINDBOX L,XL ha sido diseñada para crear una barrera de aire de alta eficacia para puertas de hasta 8 metros de altura, manteniendo las condiciones térmicas interiores y reduciendo las pérdidas energéticas. Una cortina de aire industrial de gran potencia y robustez para puertas de grandes dimensiones, preparada para su instalación vista sobre la puerta y otras múltiples configuraciones de instalación.

Esta cortina de aire funciona con ventiladores centrífugos de doble aspiración accionados por un motor de rotor externo y bajo nivel sonoro.

Incluye mando Plug&Play con Cable RJ45 de 10m y mando a distancia por infrarrojos. Opcionalmente se pueden regular con Advanced Clever Control (programable, automático, inteligente, compatible con Modbus RTU para BMS).

### ❄ SIN CALEFACCIÓN - 230Vx1

Modelo	Caudal m³/h	Potencia ventilación 230V~50Hz kW	Intensidad ventilación 230V~50Hz A	Nivel sonoro (5 m) dB(A)	Peso kg
L 1000 A	4000	1,04	4,4	63	72
L 1500 A	6000	1,56	6,6	64	108
L 2000 A	8000	2,08	8,8	65	145
L 2500 A	10000	2,60	11,0	66	177
L 3000 A	12000	3,12	13,2	67	213
XL 1000 A	5300	1,40	6,0	65	78
XL 1500 A	7950	2,10	9,0	66	117
XL 2000 A	10600	2,80	12,0	67	157
XL 2500 A	13250	3,50	15,0	68	192
XL 3000 A	15900	4,20	18,0	69	231



❄️ SIN CALEFACCIÓN - 400Vx3

Modelo	Caudal	Potencia ventilación 400Vx3~50Hz	Intensidad ventilación 400Vx3~50Hz	Nivel sonoro (5 m)	Peso
	m <sup>3</sup> /h	kW	A	dB(A)	kg
L 1000 A - 400Vx3	4260	1,2	2,6	63	72
L 1500 A - 400Vx3	6400	1,8	3,9	64	108
L 2000 A - 400Vx3	8660	2,4	5,2	65	145
L 2500 A - 400Vx3	10650	3,0	6,5	66	177
L 3000 A - 400Vx3	12780	3,6	7,8	67	213
XL 1000 A - 400Vx3	5800	1,76	3,2	65	78
XL 1500 A - 400Vx3	8700	2,64	4,8	66	117
XL 2000 A - 400Vx3	11600	3,52	6,4	67	157
XL 2500 A - 400Vx3	14500	4,40	8,0	68	192
XL 3000 A - 400Vx3	17400	5,28	9,6	69	231

⚡ CALEFACCIÓN ELÉCTRICA

Modelo	Caudal	Potencia calorífica eléctrica 400Vx3~50Hz (*)	Potencia ventilación 230V~50Hz	Intensidad ventilación 230V~50Hz	Nivel sonoro (5 m)	Peso
	m <sup>3</sup> /h	kW	kW	A	dB(A)	kg
L 1000 E	4000	6/13/19	1,04	4,4	63	90
L 1000 E-25	4000	10/15/25	1,04	4,4	63	90
L 1500 E	6000	8/22,5/30,5	1,56	6,6	64	135
L 1500 E-37,5	6000	15/22,5/37,5 (**)	1,56	6,6	64	135
L 2000 E	8000	12/30/42 (**)	2,08	8,8	65	180
L 2000 E-50	8000	20/30/50 (**)	2,08	8,8	65	180
L 2500 E	10000	20/30/50 (**)	2,60	11,0	66	225
L 2500 E-60	10000	20/40/60 (***)	2,60	11,0	66	225
L 3000 E	12000	20/40/60 (***)	3,12	13,2	67	270
L 3000 E-70	12000	20/50/70 (***)	3,12	13,2	67	270
XL 1000 E	5300	10/15/25	1,40	6,0	65	95
XL 1000 E-35	5300	10/25/35 (**)	1,40	6,0	65	96
XL 1500 E	7950	15/22,5/37,5 (**)	2,10	9,0	66	144
XL 1500 E-52	7950	15/37,5/52,5 (**)	2,10	9,0	66	150
XL 2000 E	10600	20/30/50 (**)	2,80	12,0	67	192
XL 2000 E-70	10600	20/50/70 (***)	2,80	12,0	67	200
XL 2500 E	13250	20/40/60 (***)	3,50	15,0	68	240
XL 2500 E-70	13250	20/50/70 (***)	3,50	15,0	68	250
XL 3000 E	15900	20/50/70 (***)	4,20	18,0	69	268
XL 3000 E-80	15900	30/50/80 (***)	4,20	18,0	69	300

(\*) Bajo pedido, se pueden suministrar baterías eléctricas en otras potencias.

(\*\*) 2 líneas de alimentación separadas.

(\*\*\*) 3 líneas de alimentación separadas.



CALEFACCIÓN AGUA - 230Vx1

Modelo	Caudal m³/h	P86 (80/60°C)		P64 (60/40°C)		P54 (50/40°C)		Potencia ventilación 230V~50Hz kW	Intensidad ventilación 230V~50Hz A	Nivel sonoro (5 m) dB(A)	Peso kg
		Potencia calorífica kW	Pérdida presión agua Pa	Potencia calorífica kW	Pérdida presión agua Pa	Potencia calorífica kW	Pérdida presión agua Pa				
L 1000 P	3800	19,68	1730	16,18	2570	17,18	1560	1,04	4,4	62	89
L 1500 P	5700	29,64	950	25,92	3210	29,04	5710	1,56	6,6	63	128
L 2000 P	7600	43,01	2390	35,58	3680	38,93	4330	2,08	8,8	64	171
L 2500 P	9500	56,01	4670	45,55	4750	49,36	4990	2,60	11,0	65	214
L 3000 P	11400	69,27	8090	56,78	8350	59,96	5770	3,12	13,2	66	260
XL 1000 P	4900	22,68	2250	18,98	3410	20,43	2120	1,40	6,0	64	94
XL 1500 P	7350	34,52	1240	30,45	4270	34,55	7780	2,10	9,0	65	137
XL 2000 P	9800	50,10	3140	41,83	4910	46,36	5910	2,80	12,0	66	183
XL 2500 P	12250	65,29	6130	53,56	6330	58,81	6810	3,50	15,0	67	227
XL 3000 P	14700	80,79	10640	66,78	11140	71,47	7890	4,20	18,0	68	278

CALEFACCIÓN AGUA - 400Vx3

Modelo	Caudal m³/h	P86 (80/60°C)		P64 (60/40°C)		P54 (50/40°C)		Potencia ventilación 400Vx3 ~50Hz kW	Intensidad ventilación 400Vx3 ~50Hz A	Nivel sonoro (5 m) dB(A)	Peso kg
		Potencia calorífica kW	Pérdida presión agua Pa	Potencia calorífica kW	Pérdida presión agua Pa	Potencia calorífica kW	Pérdida presión agua Pa				
L 1000 P - 400Vx3	4050	20,45	1850	16,86	2760	17,96	1690	1,20	2,6	62	89
L 1500 P - 400Vx3	6075	31,23	1090	27,01	3460	30,36	6180	1,80	3,9	63	128
L 2000 P - 400Vx3	8100	44,72	2560	37,09	3960	40,71	4690	2,40	5,2	64	171
L 2500 P - 400Vx3	10125	58,25	5010	47,47	5110	51,62	5400	3,00	6,5	65	214
L 3000 P - 400Vx3	12150	72,04	8670	59,19	8990	62,72	6250	3,60	7,8	66	260
XL 1000 P - 400Vx3	5365	24,09	2470	20,07	3760	21,69	2360	1,76	3,2	64	94
XL 1500 P - 400Vx3	8050	36,41	1370	32,22	4720	36,72	8670	2,64	4,8	65	137
XL 2000 P - 400Vx3	10730	52,85	3450	44,26	5420	49,28	6590	3,52	6,4	66	183
XL 2500 P - 400Vx3	13415	68,89	6750	56,68	7000	61,53	7590	4,40	8,0	67	227
XL 3000 P - 400Vx3	16095	85,26	11700	70,68	12310	76,01	8800	5,28	9,6	68	278

Baterías de agua: 2x1" para 1000 y 1500, 2x1¼" para 2000 y 2500, 2x1½" para 3000.

La conexiones de P86, P64 y P54 son hembra (macho si conexiones laterales).

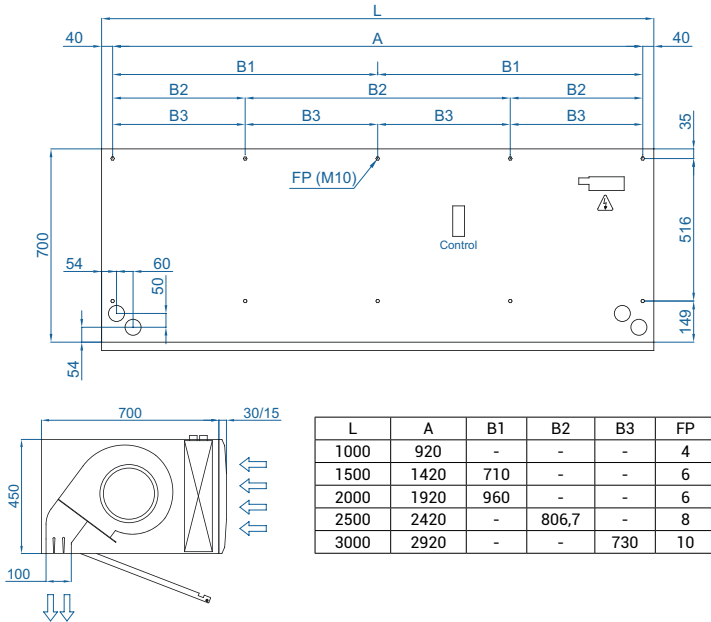
P86 2 filas. P64 3 filas. P54 4 filas.



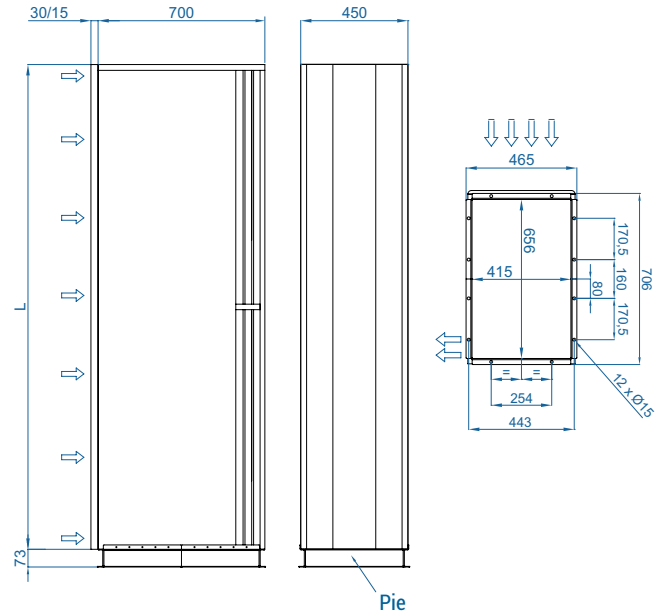
Selection program

## Dimensiones

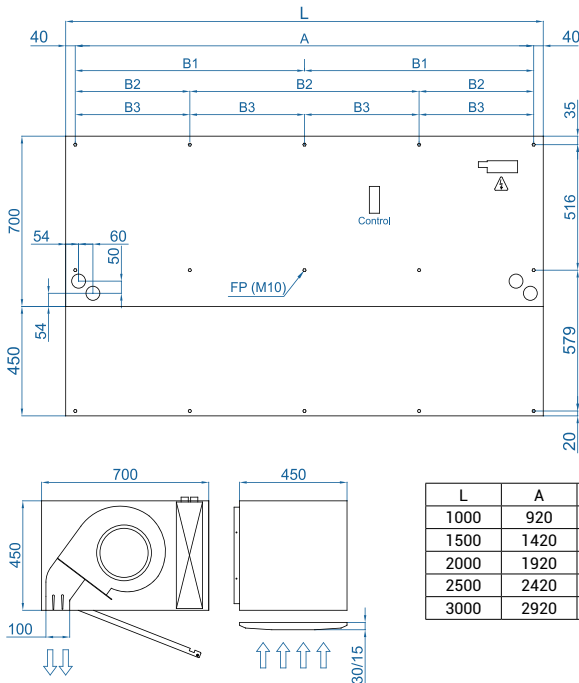
Instalación horizontal



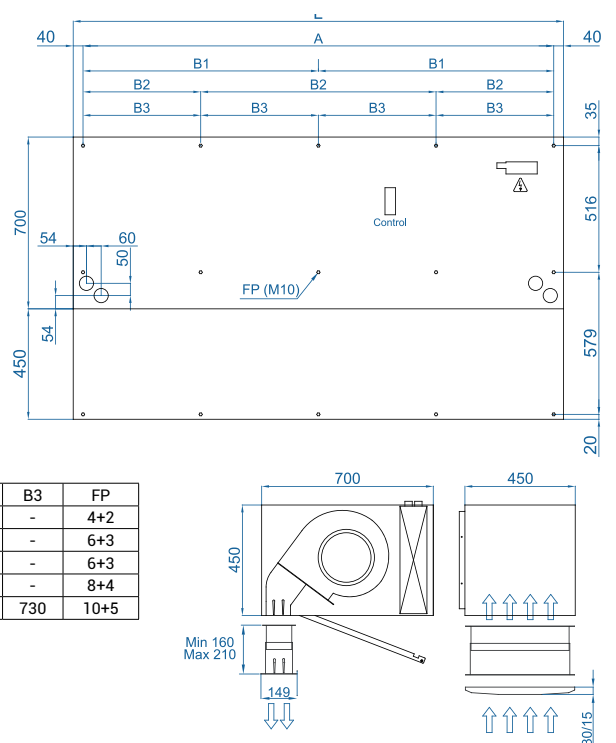
Instalación vertical



Montaje superficie interior falso techo



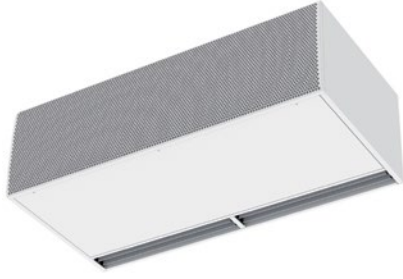
Montaje invisible falso techo



Planos CAD, archivos BIM, manuales de instalación y otra documentación



## Configuración de instalación



Montaje en suspensión



Con kit de descarga



Con kit de aspiración



Con plenum



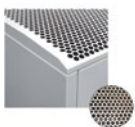
Con plenum y kits de aspiración y descarga



Con kit de descarga antinsectos

## Accesorios opcionales

### Reja aspiración



Reja industrial (perforada)

✓ Incluida



Reja decorativa (Microperforada)

### Soportes e instalación



Soporte rail SPWR



Soportes silentblock SPANG-SIL / SLB



Cables de suspensión SPCT



Soporte pie SPF-LXL (Galv. / inox)



Kit de unión SPJ-LXL (Galv. / inox)



Kit INS (Galv. / inox)

### Control



Control IR  
✓ Incluido



Control básico  
✓ Incluido



Kit Control Clever



Cable RJ45  
✓ Incluido



Hand-Auto CH-5HW-NE



Termostato ambiente T6360



Kit Interface IN-NE-II

### Filtros



Prefiltro extraíble G2

### Sensores y válvulas



Contacto de puerta magnético MAG-DC



Contacto de puerta mecánico MEC-DC



Sensor temperatura externa (Control Clever)



Válvula solenoide V-S



Válvula 3 vías V-T



Válvula proporcional V-ACT



Sensor anticongelación AFS-INS