



Cortinas de Aire ROTOWIND

 **airtècnics**

Cortinas para puertas rotativas

ROTOWIND

El diseño de edificios con puertas giratorias que se integran con el entorno, es una solución bastante habitual cuando la entrada tiene condiciones adversas como mucha diferencia de presión, mucha diferencia de temperatura o fuerte viento.

Las cortinas de aire para puertas giratorias ROTOWIND de Airtècnics, son diseñadas a medida para encajar a la perfección con la curvatura de la puerta rotativa. Por lo tanto cada cortina de aire es única y personalizada.

Las cortinas ROTOWIND se montan discretamente encima de la puerta giratoria en varias configuraciones posibles. Habitualmente van pintadas con el mismo color de la puerta rotativa para integrar la cortina de aire con todo el edificio. Otra de las alternativas, menos utilizada, es instalar cortinas de aire decorativas en posición vertical a uno o ambos extremos de la apertura de la puerta.

Esta solución también se integra perfectamente con el entorno y además se puede utilizar para proteger las puertas laterales que acostumbran a acompañar las puertas rotativas.



ROTOWIND
Ministerio de Tesorería, Madrid (España)

ROTOWIND | Cortinas De Aire Para Puertas Rotativas

Características



- Especialmente concebida para todo tipo de puertas rotativas. Dos configuraciones posibles, hechas a medida: estándar (encima de la puerta) o invertida (instalación en falso techo).
- Bastidor autoportante de acero galvanizado, acabado con pintura epoxi-poliéster de color blanco RAL9016 como estándar. Otros colores o acero inoxidable disponible bajo pedido.
- Reja de aspiración perforada de gran superficie (libre de mantenimiento).
- Difusor de descarga circular con lamas de aluminio anodizado tipo airfoil.
- Ventiladores centrífugos de doble aspiración con motores de rotor externo de bajo nivel sonoro. Selector de 5 velocidades. Los modelos "EC" incorporan ventiladores eficientes de muy bajo consumo.
- Los modelos "P" incorporan batería de agua caliente. Los modelos "E" incorporan batería eléctrica de tres etapas con regulación incluida. Los modelos "A" son sin calefacción, sólo aire. Opcional "DX" con batería de expansión directa.
- Incluye un regulador mural Plug&Play con 7m cable RJ45, más un control remoto. Opcional: Control Avanzado Clever (programable, automático, inteligente, ahorro energético, Modbus RTU para PLC...).

Especificaciones

SÓLO AIRE

Modelo	Caudal m³/h	Potencia Ventilador 230V-50Hz kW	Intensidad Ventilador 230V-50Hz A	Nivel Sonoro (5 m) dB(A)	Peso kg
ROTO G 1000 A	2400	0,642	2,85	57	-
ROTO G 1500 A	3200	0,856	3,80	58	-
ROTO G 2000 A	4800	1,284	5,70	59	-
ROTO G 2500 A	5600	1,498	6,65	60	-
ROTO ECG 1000 A	2700	0,225	1,95	61	-
ROTO ECG 1500 A	3600	0,300	2,60	62	-
ROTO ECG 2000 A	5400	0,450	3,90	63	-
ROTO ECG 2500 A	6300	0,525	4,55	64	-

CALEFACCIÓN ELÉCTRICA

Modelo	Caudal m³/h	Potencia Calorífica Eléctrica 400Vx3-50Hz kW	Potencia Ventilador 230V-50Hz kW	Intensidad Ventilador 230V-50Hz A	Nivel Sonoro (5 m) dB(A)	Peso kg
ROTO G 1000 E	2400	5/10/15	0,642	2,85	57	-
ROTO G 1500 E	3200	7,5/15/22,5	0,856	3,80	58	-
ROTO G 2000 E	4800	10/20/30	1,284	5,70	59	-
ROTO G 2500 E	5600	10/20/30	1,498	6,65	60	-
ROTO ECG 1000 E	2700	5/10/15	0,225	1,95	61	-
ROTO ECG 1500 E	3600	7,5/15/22,5	0,300	2,60	62	-
ROTO ECG 2000 E	5400	10/20/30	0,450	3,90	63	-
ROTO ECG 2500 E	6300	10/20/30	0,525	4,55	64	-

CALEFACCIÓN AGUA

Modelo	Caudal m³/h	P86		P64		P54		Potencia Ventilador 230V-50Hz kW	Intensidad Ventilador 230V-50Hz A	Nivel Sonoro (5 m) dB(A)	Peso kg
		Potencia Calorífica 80/60°C kW	Pérdida Presión Agua 80/60°C Pa	Potencia Calorífica 60/40°C kW	Pérdida Presión Agua 60/40°C Pa	Potencia Calorífica 50/40°C kW	Pérdida Presión Agua 50/40°C Pa				
ROTO G 1000 P	2250	11,04	1230	10,42	6190	10,56	1790	0,642	2,85	57	-
ROTO G 1500 P	3000	16,02	940	15,47	8020	16,37	5670	0,856	3,80	58	-
ROTO G 2000 P	4500	24,92	2700	22,29	6810	23,15	3030	1,284	5,70	59	-
ROTO G 2500 P	5250	31,16	4930	26,61	5060	28,76	5450	1,498	6,65	60	-
ROTO ECG 1000 P	2550	11,89	1400	11,27	7110	11,50	2090	0,225	1,95	61	-
ROTO ECG 1500 P	3400	17,29	1070	16,77	9240	17,86	6620	0,300	2,60	62	-
ROTO ECG 2000 P	5100	26,86	3080	24,14	7850	25,24	3530	0,450	3,90	63	-
ROTO ECG 2500 P	5950	33,63	5650	28,84	5840	31,38	6360	0,525	4,55	64	-

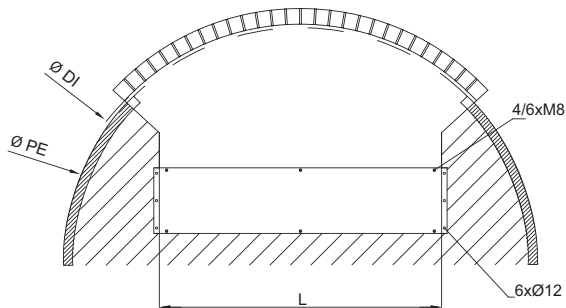
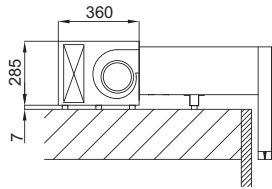
Batería de agua: Las conexiones P86 y P64 son 2x3/4" hembra (macho si son conexiones laterales) y las P54 2x1" macho. P86 2 filas, P64 3 filas y P54 4 filas.

ROTOWIND | Cortinas De Aire Para Puertas Rotativas

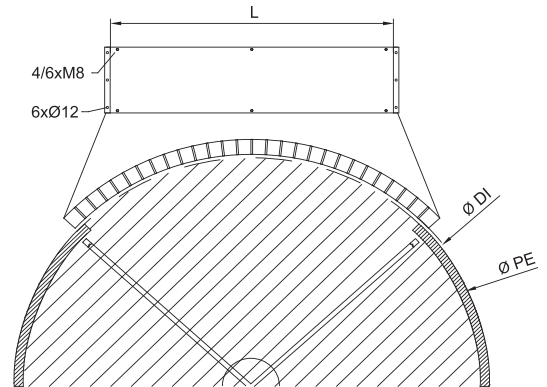
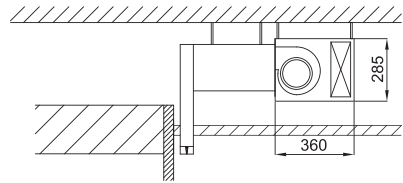
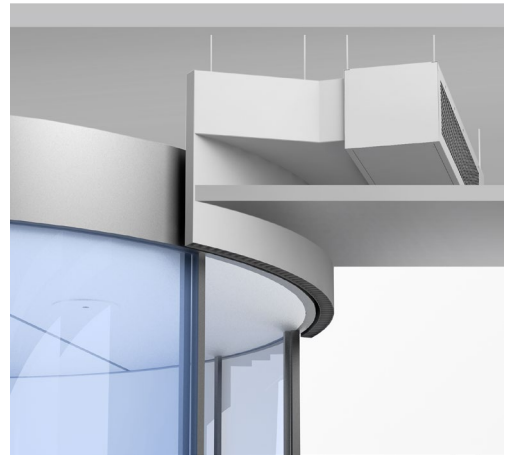
Configuraciones y dimensiones

Las cortinas de aire Rotowind se diseñan a medida para todo tipo de puertas rotativas, de acuerdo con las siguientes configuraciones:

Estándar: Encima de la puerta



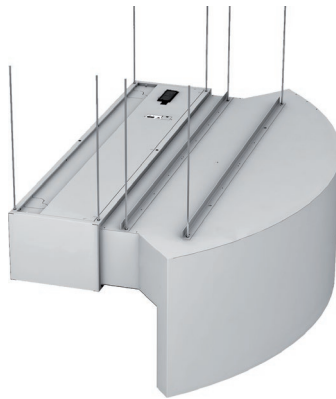
Invertida: Instalación en falso techo



Sistema de fijación



Fijación sobre la puerta



Colgando del techo

Tapa embellecedora (opcional)



RAL 9016 (estándar), en opción:

- Color carta RAL
- Acero inoxidable AISI 304



ROTOWIND

University College Hospital, Londres (Reino Unido)



ROTOWIND pintada negra RAL
Hope University, Liverpool (Reino Unido)



ROTOWIND *Instalación de superficie invisible*
Farmacéutica Bristol Myers Squibb, París (Francia)



ROTOWIND con soporte portería
Hotel Novotel Paddington (Reino Unido)



*ROTOWIND Instalación con dummies laterales
Mutua General de Seguros, Barcelona (España)*



airtonica

ROTOWIND pintada amarilla RAL
Centro Comercial Ikea, Oviedo (España)

Nuestra gama de cortinas de aire

Las nuevas y atractivas cortinas de aire Airtècnics son la solución ideal para controlar el ambiente interior de los locales comerciales o industriales que necesitan mantener las puertas abiertas.

Las cortinas de aire crean una barrera invisible que separa eficazmente el ambiente interior del exterior. Reducen sustancialmente las pérdidas de energía a través de la puerta, hasta un 80%, al tiempo que incrementan el confort de clientes y empleados. En locales comerciales, las cortinas de aire Airtècnics permiten una visión clara del interior y son una amable invitación a entrar sin compromiso. El resultado es una mayor afluencia de público y un aumento sensible de las ventas. Además, contribuyen a crear un clima confortable en las entradas y en el interior, protegen del frío o del calor, repelen insectos y evitan la entrada de polvo, humos y contaminación.

La selección del equipo adecuado es muy importante para obtener estas ventajas.

Factores como la depresión interior, un fuerte viento frontal, la situación de la puerta, la existencia de diversas plantas comunicadas y/o de puertas opuestas y la altura de instalación entre otros, deben ser considerados en el momento de la elección.



Desde el año 1993, Airtècnics está plenamente integrada en el Grupo Rosenberg, una organización especializada en el diseño, fabricación y distribución de equipos y componentes de ventilación y aire acondicionado, con unidades de producción, filiales y delegaciones en más de 50 países.



Control y regulación

El control sobre las cortinas de aire es esencial para evitar usar más energía de la necesaria.

Nuestro regulador de última generación CLEVER, permite controlar automáticamente el funcionamiento de las cortinas de aire en cada situación manteniendo el confort con el máximo ahorro energético.

- Regulación proactiva inteligente
- Múltiples funciones avanzadas y programas
- Máximo ahorro energético
- Diseño de interfaz amigable
- Instalación "Plug & Play"
- Conectividad BMS

Control vía: App PC / ANDROID / iOS:



**Control Total
Inteligente
CLEVER**

**Compatibilidad
PC / BMS
ANDROID / iOS**

**Regulación
con válvulas
termostática y
solenoides**

**Simple
instalación
Plug & Play**

**Contacto
de puerta
magnético**

**Termostato
ambiente y
sensores de
temperatura**

Accesorios

Sensores de temperatura, contacto de puerta, termostato ambiente, sensor anti-congelación, válvula termostática, y Modbus TCP Ethernet.

Airtècnics, como especialista en cortinas de aire, puede producir unidades con requerimientos especiales bajo demanda. Exponemos algunas de las posibilidades:

- Señales externas de alarma: cortina funcionando, calefacción ON, sensor de caudal, rejilla sucia, señal electrónica de sobrecalentamiento, sensor sobrecalentamiento de ventiladores TK, calefacción eléctrica bloqueada, etc.
- Baterías de agua o de vapor para temperaturas más altas o diferente potencia que las estándar
- Baterías de calefacción eléctrica especiales con la potencia y la alimentación deseada
- Dummies (cortinas de aire vacías) para combinar con unidades en funcionamiento
- Cortinas industriales con ventiladores ATEX

Consúltenos para más información u otras opciones.



Conca de Barberà, 6 - Pol. Ind. Pla de la Bruguera
E-08211 CASTELLAR DEL VALLÈS (Barcelona) Spain
Tel. + 34 93 715 99 88 - Fax. + 34 93 715 99 89
airtecnics@airtecnics.com

www.airtecnics.com
www.cortinasdeaire.es

