



**Cortina de Aire SMART**

 **airtècnics**

# SMART

## La nueva generación estándar decorativa

Partiendo de la gama de cortinas estándar de la serie WINDBOX e incorporando la elegancia contemporánea y las formas redondeadas del modelo DECO, nace la cortina de aire de nueva generación SMART.

Este nuevo modelo integra las últimas innovaciones técnicas del mercado en un equipo de diseño adaptable a cualquier ambiente decorativo, incorporando la eficiencia de las cortinas WINDBOX.

Combinando las propiedades del acero y las formas redondeadas de sus cubiertas laterales de plástico inyectado, el modelo SMART cuenta con un diseño y acabados de alta calidad, y se perfila como un modelo perfecto a caballo entre la gama estándar y decorativa.

Gracias a su aspiración por la zona superior de la cortina, su panel frontal redondeado proporciona una visión limpia y moderna del equipo, quedando escondida la reja de absorción que funciona como filtro. Su panel frontal, pues, queda disponible para cualquier personalización que el cliente requiera: Logotipos, señalización, etc.

Además, la cortina incorpora un doble sistema de apertura de la puerta de servicio y el panel frontal abatible, para un cómodo mantenimiento y servicio.

Con bastidor autoportante de acero electrozincado acabado con pintura epoxi-poliéster de color blanco RAL 9016 como estándar.

# Cortina de aire SMART

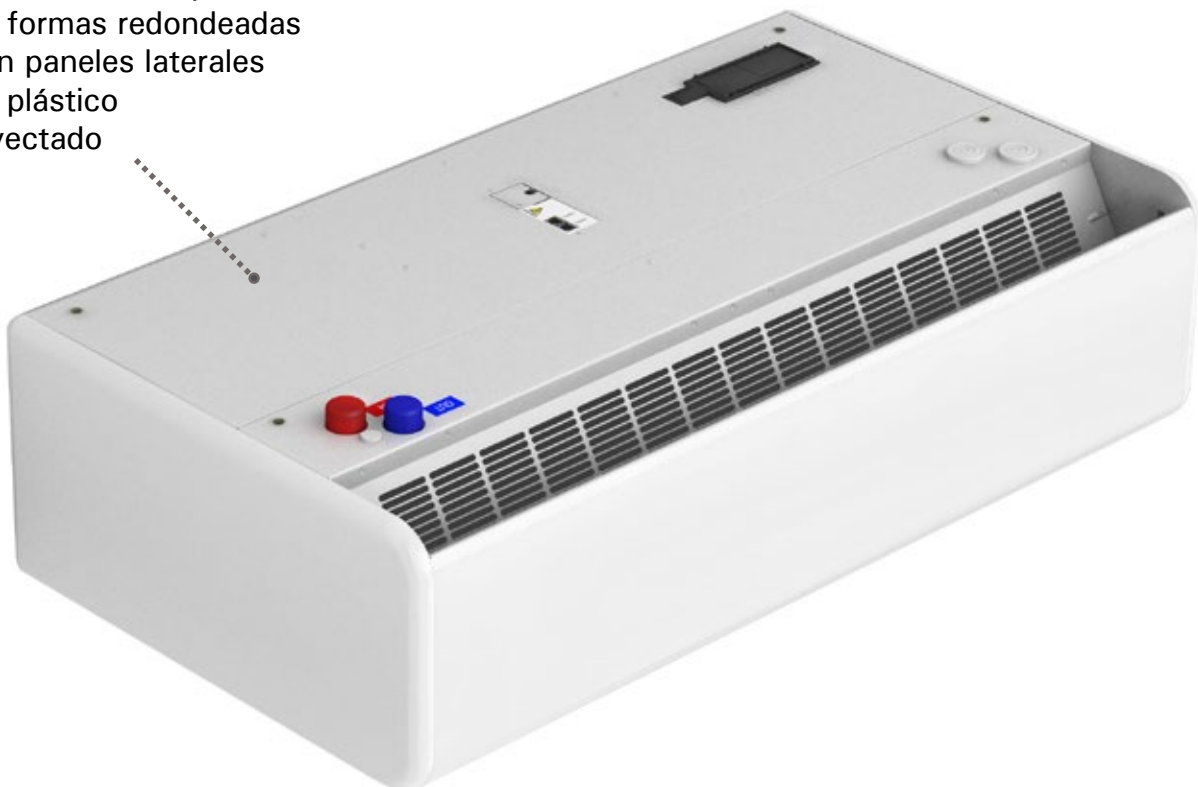
## Nueva generación estándar decorativa

- Entrada de aire superior oculta

- Panel frontal liso o personalizable con logotipos, iluminación o señalización



- Bastidor auto-portante de formas redondeadas con paneles laterales de plástico inyectado



# SMART | Cortinas De Aire Decorativas De Alta Presión Para Puertas Comerciales E Industriales

## Características



- Diseño contemporáneo discreto y elegante adaptable a cualquier arquitectura interior.
- El panel frontal puede ser personalizado con logotipos, iluminación, rotulación o señalización de seguridad e informativa, de acuerdo con los requisitos del cliente.
- Bastidor autoportante de acero de formas redondeadas, con paneles laterales de plástico inyectado sin bordes, acabado con pintura epoxi-poliéster de color blanco RAL9016 como estándar. Otros colores disponibles bajo demanda.
- Entrada de aire oculta en la parte superior (libre de mantenimiento), evitando la visión interior de la cortina y de la rejilla. Difusores lineales de descarga con lamas de aluminio anodizado tipo airfoil, regulables 15° en ambas direcciones.
- Ventiladores centrífugos de doble aspiración con motores de rotor externo de bajo nivel sonoro. Selector de 5 velocidades. Los modelos "EC" incorporan ventiladores eficientes de muy bajo consumo.
- Los modelos "P" incorporan batería de agua caliente. Los modelos "E" incorporan batería eléctrica de tres etapas con regulación incluida. Los modelos "A" son sin calefacción, sólo aire. Opcional "DX" con batería de expansión directa.
- Incluye un regulador mural Plug&Play con 7m cable RJ45, más un control remoto. Opcional: Control Avanzado Clever (programable, automático, inteligente, ahorro energético, Modbus RTU para PLC...).

## Especificaciones

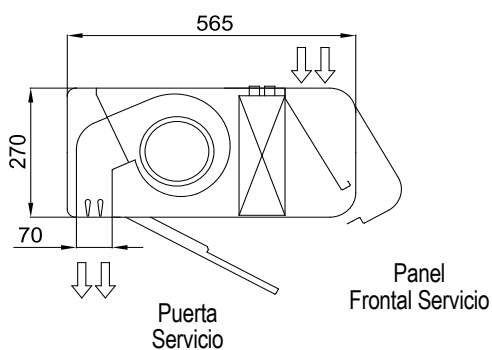
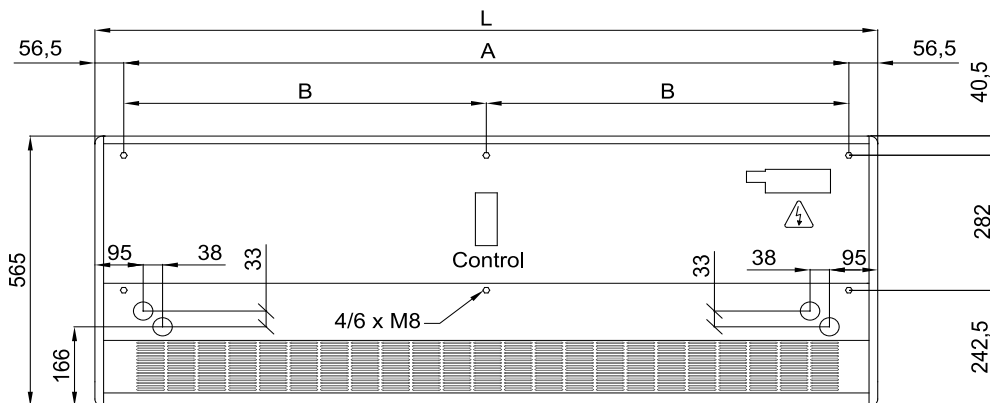
| SÓLO AIRE        |             |                                  |                                   |                          |         | CALEFACCIÓN ELÉCTRICA |             |  |                                  |                                   |                          |         |
|------------------|-------------|----------------------------------|-----------------------------------|--------------------------|---------|-----------------------|-------------|--|----------------------------------|-----------------------------------|--------------------------|---------|
| Modelo           | Caudal m³/h | Potencia Ventilador 230V-50Hz kW | Intensidad Ventilador 230V-50Hz A | Nivel Sonoro (5 m) dB(A) | Peso kg | Modelo                | Caudal m³/h | Potencia Calorífica Eléctrica 400Vx3-50Hz kW | Potencia Ventilador 230V-50Hz kW | Intensidad Ventilador 230V-50Hz A | Nivel Sonoro (5 m) dB(A) | Peso kg |
| SMART M 1000 A   | 1800        | 0,212                            | 0,94                              | 53                       | 34      | SMART M 1000 E        | 1800        | 3/6/9  | 0,212                            | 0,94                              | 53                       | 41      |
| SMART M 1500 A   | 2700        | 0,318                            | 1,41                              | 54                       | 50      | SMART M 1500 E        | 2700        | 4/8/12                                       | 0,318                            | 1,41                              | 54                       | 62      |
| SMART M 2000 A   | 3600        | 0,424                            | 1,88                              | 55                       | 62      | SMART M 2000 E        | 3600        | 6/12/18                                      | 0,424                            | 1,88                              | 55                       | 80      |
| SMART M 2500 A   | 4500        | 0,530                            | 2,35                              | 56                       | 66      | SMART M 2500 E        | 4500        | 6/12/18                                      | 0,530                            | 2,35                              | 56                       | 86      |
| SMART M 3000 A   | 5400        | 0,636                            | 2,82                              | 57                       | 76      | SMART M 3000 E        | 5400        | 8/16/24                                      | 0,636                            | 2,82                              | 57                       | 99      |
| SMART ECM 1000 A | 1840        | 0,132                            | 1,14                              | 54                       | 34      | SMART ECM 1000 E      | 1840        | 3/6/9  | 0,132                            | 1,14                              | 54                       | 41      |
| SMART ECM 1500 A | 2760        | 0,198                            | 1,71                              | 55                       | 50      | SMART ECM 1500 E      | 2760        | 4/8/12                                       | 0,198                            | 1,71                              | 55                       | 62      |
| SMART ECM 2000 A | 3680        | 0,264                            | 2,28                              | 56                       | 62      | SMART ECM 2000 E      | 3680        | 6/12/18                                      | 0,264                            | 2,28                              | 56                       | 80      |
| SMART ECM 2500 A | 4600        | 0,330                            | 2,85                              | 57                       | 66      | SMART ECM 2500 E      | 4600        | 6/12/18                                      | 0,330                            | 2,85                              | 57                       | 86      |
| SMART ECM 3000 A | 5520        | 0,396                            | 3,42                              | 58                       | 76      | SMART ECM 3000 E      | 5520        | 8/16/24                                      | 0,396                            | 3,42                              | 58                       | 99      |
| SMART G 1000 A   | 2400        | 0,642                            | 2,85                              | 55                       | 38      | SMART G 1000 E        | 2400        | 5/10/15                                      | 0,642                            | 2,85                              | 55                       | 46      |
| SMART G 1500 A   | 3200        | 0,856                            | 3,80                              | 56                       | 55      | SMART G 1500 E        | 3200        | 7,5/15/22,5                                  | 0,856                            | 3,80                              | 56                       | 68      |
| SMART G 2000 A   | 4800        | 1,284                            | 5,70                              | 57                       | 72      | SMART G 2000 E        | 4800        | 10/20/30                                     | 1,284                            | 5,70                              | 57                       | 90      |
| SMART G 2500 A   | 5600        | 1,498                            | 6,65                              | 58                       | 76      | SMART G 2500 E        | 5600        | 10/20/30                                     | 1,498                            | 6,65                              | 58                       | 96      |
| SMART G 3000 A   | 6400        | 1,712                            | 7,60                              | 59                       | 86      | SMART G 3000 E        | 6400        | 10/20/30                                     | 1,712                            | 7,60                              | 59                       | 109     |
| SMART ECG 1000 A | 2700        | 0,225                            | 1,95                              | 59                       | 38      | SMART ECG 1000 E      | 2700        | 5/10/15                                      | 0,225                            | 1,95                              | 59                       | 46      |
| SMART ECG 1500 A | 3600        | 0,300                            | 2,60                              | 60                       | 55      | SMART ECG 1500 E      | 3600        | 7,5/15/22,5                                  | 0,300                            | 2,60                              | 60                       | 68      |
| SMART ECG 2000 A | 5400        | 0,450                            | 3,90                              | 61                       | 72      | SMART ECG 2000 E      | 5400        | 10/20/30                                     | 0,450                            | 3,90                              | 61                       | 90      |
| SMART ECG 2500 A | 6300        | 0,525                            | 4,55                              | 62                       | 76      | SMART ECG 2500 E      | 6300        | 10/20/30                                     | 0,525                            | 4,55                              | 62                       | 96      |
| SMART ECG 3000 A | 7200        | 0,600                            | 5,20                              | 63                       | 86      | SMART ECG 3000 E      | 7200        | 10/20/30                                     | 0,600                            | 5,20                              | 63                       | 109     |

| Modelo           | Caudal m³/h | P86                            |                                 |                                | P64                             |                                |                                 | P54                              |      |    | Intensidad Ventilador 230V-50Hz A | Nivel Sonoro (5 m) dB(A) | Peso kg |
|------------------|-------------|--------------------------------|---------------------------------|--------------------------------|---------------------------------|--------------------------------|---------------------------------|----------------------------------|------|----|-----------------------------------|--------------------------|---------|
|                  |             | Potencia Calorífica 80/60°C kW | Pérdida Presión Agua 80/60°C Pa | Potencia Calorífica 60/40°C kW | Pérdida Presión Agua 60/40°C Pa | Potencia Calorífica 50/40°C kW | Pérdida Presión Agua 50/40°C Pa | Potencia Ventilador 230V-50Hz kW |      |    |                                   |                          |         |
| SMART M 1000 P   | 1660        | 9,17                           | 880                             | 8,56                           | 4370                            | 8,52                           | 1220                            | 0,428                            | 1,90 | 54 | 39                                |                          |         |
| SMART M 1500 P   | 2490        | 14,26                          | 760                             | 13,69                          | 6460                            | 14,34                          | 4480                            | 0,642                            | 2,85 | 55 | 58                                |                          |         |
| SMART M 2000 P   | 3320        | 20,65                          | 1930                            | 18,26                          | 4790                            | 18,65                          | 2060                            | 0,856                            | 3,80 | 56 | 73                                |                          |         |
| SMART M 2500 P   | 4150        | 26,92                          | 3810                            | 22,12                          | 3850                            | 24,32                          | 4040                            | 1,070                            | 4,75 | 57 | 79                                |                          |         |
| SMART M 3000 P   | 4980        | 33,24                          | 6590                            | 28,37                          | 6760                            | 29,77                          | 5660                            | 1,280                            | 5,70 | 58 | 91                                |                          |         |
| SMART ECM 1000 P | 1720        | 9,38                           | 920                             | 8,77                           | 4560                            | 8,74                           | 1280                            | 0,132                            | 1,14 | 54 | 39                                |                          |         |
| SMART ECM 1500 P | 2580        | 14,58                          | 790                             | 14,02                          | 6730                            | 14,71                          | 4690                            | 0,198                            | 1,71 | 55 | 58                                |                          |         |
| SMART ECM 2000 P | 3440        | 21,12                          | 2010                            | 18,70                          | 4990                            | 19,13                          | 2150                            | 0,264                            | 2,28 | 56 | 73                                |                          |         |
| SMART ECM 2500 P | 4300        | 27,53                          | 3960                            | 23,33                          | 4010                            | 24,95                          | 4230                            | 0,330                            | 2,85 | 57 | 79                                |                          |         |
| SMART ECM 3000 P | 5160        | 40,00                          | 6860                            | 29,05                          | 7050                            | 30,54                          | 5920                            | 0,396                            | 3,42 | 58 | 91                                |                          |         |
| SMART G 1000 P   | 2250        | 11,04                          | 1230                            | 10,42                          | 6190                            | 10,56                          | 1790                            | 0,642                            | 2,85 | 55 | 44                                |                          |         |
| SMART G 1500 P   | 3000        | 16,02                          | 940                             | 15,47                          | 8020                            | 16,37                          | 5670                            | 0,856                            | 3,80 | 56 | 64                                |                          |         |
| SMART G 2000 P   | 4500        | 24,92                          | 2700                            | 22,29                          | 6810                            | 23,15                          | 3030                            | 1,284                            | 5,70 | 57 | 83                                |                          |         |
| SMART G 2500 P   | 5250        | 31,16                          | 4930                            | 26,61                          | 5060                            | 28,76                          | 5450                            | 1,498                            | 6,65 | 58 | 87                                |                          |         |
| SMART G 3000 P   | 6000        | 37,35                          | 8110                            | 32,10                          | 8410                            | 34,03                          | 7180                            | 1,712                            | 7,60 | 59 | 99                                |                          |         |
| SMART ECG 1000 P | 2550        | 11,89                          | 1400                            | 11,27                          | 7110                            | 11,50                          | 2090                            | 0,225                            | 1,95 | 59 | 44                                |                          |         |
| SMART ECG 1500 P | 3400        | 17,29                          | 1070                            | 16,77                          | 9240                            | 17,86                          | 6620                            | 0,300                            | 2,60 | 60 | 64                                |                          |         |
| SMART ECG 2000 P | 5100        | 26,86                          | 3080                            | 24,14                          | 7850                            | 25,24                          | 3530                            | 0,450                            | 3,90 | 61 | 83                                |                          |         |
| SMART ECG 2500 P | 5950        | 33,63                          | 5650                            | 28,84                          | 5840                            | 31,38                          | 6360                            | 0,525                            | 4,55 | 62 | 87                                |                          |         |
| SMART ECG 3000 P | 6800        | 40,34                          | 9290                            | 34,81                          | 9710                            | 37,16                          | 8400                            | 0,600                            | 5,20 | 63 | 99                                |                          |         |

Batería de agua: las conexiones P86 y P64 son 2x3/4" hembra y las P54 2x1" macho. P86 2 filas, P64 3 filas y P54 4 filas.

# SMART | Cortinas De Aire Decorativas De Alta Presión Para Puertas Comerciales E Industriales

## Dimensiones



|            | L    | A    | B    |
|------------|------|------|------|
| SMART 1000 | 1034 | 920  | -    |
| SMART 1500 | 1534 | 1420 | 710  |
| SMART 2000 | 2034 | 1920 | 960  |
| SMART 2500 | 2534 | 2420 | 1210 |
| SMART 3000 | 3034 | 2920 | 1460 |

## Acabado y detalles





ORION



manusa

manusa



TERMES

**SMART**  
Balneari Termes Orion, Santa Coloma de Farners (Espanya)



**SMART**  
Serveto, Lleida (España)





**airtècnics**

**SMART**  
*Balneari Termes Orion, Santa Coloma de Farners (Espanya)*





**SMART**  
Carrefour Market, Madrid (España)





**SMART**  
*Mood Cinema, Rozzano (Italia)*

# Nuestra gama de cortinas de aire

Las nuevas y atractivas cortinas de aire Airtècnics son la solución ideal para controlar el ambiente interior de los locales comerciales o industriales que necesitan mantener las puertas abiertas.

Las cortinas de aire crean una barrera invisible que separa eficazmente el ambiente interior del exterior. Reducen sustancialmente las pérdidas de energía a través de la puerta, hasta un 80%, al tiempo que incrementan el confort de clientes y empleados. En locales comerciales, las cortinas de aire Airtècnics permiten una visión clara del interior y son una amable invitación a entrar sin compromiso. El resultado es una mayor afluencia de público y un aumento sensible de las ventas. Además, contribuyen a crear un clima confortable en las entradas y en el interior, protegen del frío o del calor, repelen insectos y evitan la entrada de polvo, humos y contaminación.

La selección del equipo adecuado es muy importante para obtener estas ventajas.

Factores como la depresión interior, un fuerte viento frontal, la situación de la puerta, la existencia de diversas plantas comunicadas y/o de puertas opuestas y la altura de instalación entre otros, deben ser considerados en el momento de la elección.



Desde el año 1993, Airtècnics está plenamente integrada en el Grupo Rosenberg, una organización especializada en el diseño, fabricación y distribución de equipos y componentes de ventilación y aire acondicionado, con unidades de producción, filiales y delegaciones en más de 50 países.



# Control y regulación

El control sobre las cortinas de aire es esencial para evitar usar más energía de la necesaria. Nuestro regulador de última generación CLEVER, permite controlar automáticamente el funcionamiento de las cortinas de aire en cada situación manteniendo el confort con el máximo ahorro energético.

- Regulación proactiva inteligente
- Múltiples funciones avanzadas y programas
- Máximo ahorro energético
- Diseño de interficie amigable
- Instalación "Plug & Play"
- Conectividad BMS

Control vía: App PC / ANDROID / iOS:



## Accesorios

Sensores de temperatura, contacto de puerta, termostato ambiente, sensor anti-congelación, válvula termostática, y Modbus TCP Ethernet.

Airtècnics, como especialista en cortinas de aire, puede producir unidades con requerimientos especiales bajo demanda. Exponemos algunas de las posibilidades:

- Señales externas de alarma: cortina funcionando, calefacción ON, sensor de caudal, rejilla sucia, señal electrónica de sobrecalentamiento, sensor sobrecalentamiento de ventiladores TK, calefacción eléctrica bloqueada, etc.
- Baterías de agua o de vapor para temperaturas más altas o diferente potencia que las estándar
- Baterías de calefacción eléctrica especiales con la potencia y la alimentación deseada
- Dummies (cortinas de aire vacías) para combinar con unidades en funcionamiento
- Cortinas industriales con ventiladores ATEX

Consúltenos para más información u otras opciones.



Conca de Barberà, 6 - Pol. Ind. Pla de la Bruguera  
E-08211 CASTELLAR DEL VALLÈS (Barcelona) Spain  
Tel. + 34 93 715 99 88 - Fax. + 34 93 715 99 89  
[airtecnics@airtecnics.com](mailto:airtecnics@airtecnics.com)

[www.airtecnics.com](http://www.airtecnics.com)  
[www.cortinasdeaire.es](http://www.cortinasdeaire.es)

