



**Características**



- Cortina de aire con bomba de calor de alto ahorro energético: Reducción de hasta el 70% en consumo y emisiones de CO<sub>2</sub> (modo calor).
- Bastidor autoportante de acero galvanizado, acabado con pintura epoxi-poliéster de color blanco RAL9016 como estándar. Otros colores o acero inoxidable disponible bajo pedido.
- Panel frontal personalizable con posibilidad de incorporar logotipos, señalización, grafismos, imágenes, etc.
- La aspiración se realiza por detrás del panel frontal (no precisa mantenimiento).
- Difusores lineales de descarga con lamas de aluminio anodizado tipo airfoil, regulables 15° en ambas direcciones.
- Ventiladores EC centrífugos de doble aspiración con motores de rotor externo de bajo nivel sonoro, con ventiladores eficientes de muy bajo consumo.
- Incluye batería expansión directa con sensores. Bomba de condensación de agua opcional.
- Control Plug&Play CS-5DX-NE con 5 velocidades y cable telefónico 7m incluido.
- Kit Interface DX adaptado y controlador programable DAIKIN, incluidos.
- Preparado para conectar a bomba de calor DAIKIN Inverter (R410A) y válvula de expansión directa, no incluidas.

**Especificaciones**

Modelo	Caudal m <sup>3</sup> /h	Unidad Exterior 230Vx1	Unidad Exterior 400Vx3	Daikin Válvula Expansión Directa	Potencia Ventilador 230V-50Hz kW	Intensidad Ventilador 230V-50Hz A	Nivel Sonoro (5 m) dB(A)	Peso kg
DAM ECM 1500 DX13-DA	2460	ERQ 100 AV1	-	EKEXV 100	0,213	1,86	57	64
DAM ECM 2000 DX16-DA	3280	ERQ 125 AV1	ERQ 125 AW1	EKEXV 125	0,284	2,48	58	81
DAM ECM 2000 DX18-DA	3280	ERQ 140 AV1	-	EKEXV 140	0,284	2,48	58	81
DAM ECM 2500 DX24-DA	4100	-	ERQ 200 AW1	EKEXV 200	0,355	3,10	59	89
DAM ECM 3000 DX25-DA	4920	-	ERQ 200 AW1	EKEXV 200	0,426	3,72	60	103
DAM ECG 1000 DX10-DA	2190	ERQ 100 AV1	-	EKEXV 80	0,213	1,86	61	48
DAM ECG 1500 DX13-DA	2920	ERQ 100 AV1	-	EKEXV 100	0,284	2,48	62	70
DAM ECG 1500 DX15-DA	2920	ERQ 125 AV1	ERQ 125 AW1	EKEXV 125	0,284	2,48	62	70
DAM ECG 2000 DX24-DA	4380	-	ERQ 200 AW1	EKEXV 200	0,426	3,72	63	91
DAM ECG 2500 DX25-DA	5110	-	ERQ 200 AW1	EKEXV 200	0,497	4,34	64	97
DAM ECG 2500 DX29-DA	5110	-	ERQ 250 AW1	EKEXV 250	0,497	4,34	64	97
DAM ECG 3000 DX32-DA	5840	-	ERQ 250 AW1	EKEXV 250	0,568	5,96	65	111

DAIKIN Inverter Unidades Exteriores	Capacidad Calorífica kW	Potencia Calorífica kW	SCOP o COP	Capacidad Frigorífica kW	Potencia Frigorífica kW	SEER o EER	Tensión	Tuberías Gas Líquido pulgada	Tuberías Longitud Mínima m	Tuberías Longitud Máxima m	Tuberías Altura Máxima m
ERQ 100 AV1	12,5	2,74	4,56	11,2	2,81	3,99	230Vx1	5/8 3/8	-	55	35
ERQ 125 AV1	16,0	3,86	4,15	14,0	3,51	3,99	230Vx1	5/8 3/8	-	55	35
ERQ 125 AW1	16,0	4,00	4,00	14,0	3,52	3,98	400Vx3	5/8 3/8	-	55	30
ERQ 140 AV1	18,0	4,57	3,94	15,5	4,53	3,42	230Vx1	3/4 3/8	-	55	35
ERQ 200 AW1	25,0	5,56	4,50	22,4	5,22	4,29	400Vx3	3/4 3/8	-	55	30
ERQ 250 AW1	31,5	7,70	4,09	28,0	7,42	3,77	400Vx3	7/8 3/8	-	55	30

Eficiencia energética: SCOP/SEER estacional ≤12kW, COP/EER >12kW.

Capacidades unidad exterior según condiciones estándar: calefacción 20°CBS interior / 7°CBS y 6°CBS exterior, refrigeración 27°CBS y 19°CBS interior / 35°CBS exterior.

En condiciones climatológicas adversas la capacidad de la máquina exterior puede disminuir, siendo recomendable sobredimensionar los equipos.



## Características



- Cortina de aire con bomba de calor de alto ahorro energético: Reducción de hasta el 70% en consumo y emisiones de CO<sub>2</sub> (modo calor).
- Bastidor autoportante de acero galvanizado, acabado con pintura epoxi-poliéster de color blanco RAL9016 como estándar. Otros colores o acero inoxidable disponible bajo pedido.
- Panel frontal personalizable con posibilidad de incorporar logotipos, señalización, grafismos, imágenes, etc.
- La aspiración se realiza por detrás del panel frontal (no precisa mantenimiento).
- Difusores lineales de descarga con lamas de aluminio anodizado tipo airfoil, regulables 15° en ambas direcciones.
- Ventiladores EC centrífugos de doble aspiración con motores de rotor externo de bajo nivel sonoro, con ventiladores eficientes de muy bajo consumo.
- Incluye batería expansión directa con sensores. Bomba de condensación de agua opcional.
- Control Plug&Play CS-5DX-NE con 5 velocidades y cable telefónico 7m incluido.
- Kit Interface VRV adaptado y controlador programable DAIKIN, incluidos.
- Preparado para conectar a bomba de calor DAIKIN VRV (R410A) y válvula de expansión directa, no incluidas.

## Especificaciones

Modelo	Caudal m <sup>3</sup> /h	Daikin Válvula Expansión Directa	Potencia Ventilador 230V-50Hz kW	Intensidad Ventilador 230V-50Hz A	Nivel Sonoro (5 m) dB(A)	Peso kg
DAM ECM 1000 VRV8-DA	1640	EKEXV 63	0,142	1,24	56	43
DAM ECM 1500 VRV12-DA	2460	EKEXV 100	0,213	1,86	57	64
DAM ECM 2000 VRV16-DA	3280	EKEXV 125	0,284	2,48	58	81
DAM ECM 2000 VRV19-DA	3280	EKEXV 140	0,284	2,48	58	81
DAM ECM 2500 VRV21-DA	4100	EKEXV 200	0,355	3,10	59	89
DAM ECM 2500 VRV24-DA	4100	EKEXV 200	0,355	3,10	59	89
DAM ECM 3000 VRV26-DA	4920	EKEXV 200	0,426	3,72	60	103
DAM ECM 3000 VRV30-DA	4920	EKEXV 250	0,426	3,72	60	103
DAM ECG 1000 VRV10-DA	2190	EKEXV 80	0,213	1,86	61	48
DAM ECG 1500 VRV13-DA	2920	EKEXV 100	0,284	2,48	62	70
DAM ECG 1500 VRV15-DA	2920	EKEXV 125	0,284	2,48	62	70
DAM ECG 2000 VRV20-DA	4380	EKEXV 200	0,426	3,72	63	91
DAM ECG 2000 VRV24-DA	4380	EKEXV 200	0,426	3,72	63	91
DAM ECG 2500 VRV25-DA	5110	EKEXV 200	0,497	4,34	64	97
DAM ECG 2500 VRV29-DA	5110	EKEXV 250	0,497	4,34	64	97
DAM ECG 3000 VRV29-DA	5840	EKEXV 250	0,568	5,96	65	111
DAM ECG 3000 VRV34-DA	5840	EKEXV 250	0,568	5,96	65	111

### DAIKIN Unidades Exteriores VRV

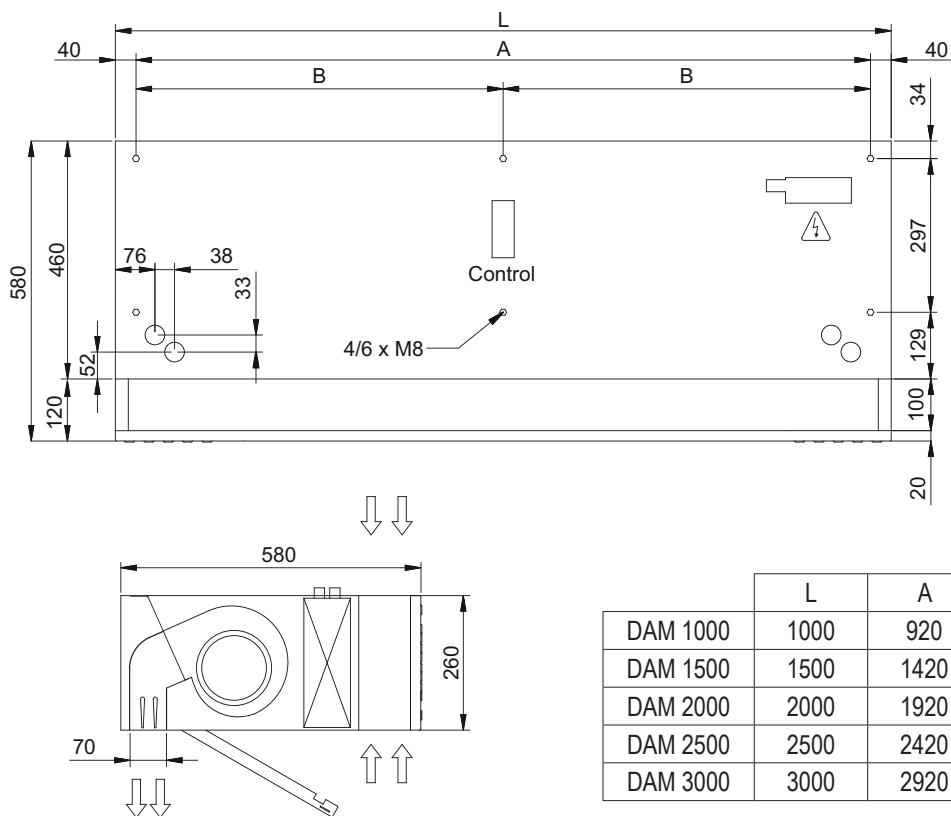
VRV IV HP (Bomba Calor)

VRV IV HR (Recuperación Calor)





**Dimensiones**



**Acabado y detalles**



- Pintado en cualquier color RAL
- Disponible en acero inoxidable AISI 304 (cepillado)
- Personalizable con logos, signos, vinilos, etc.