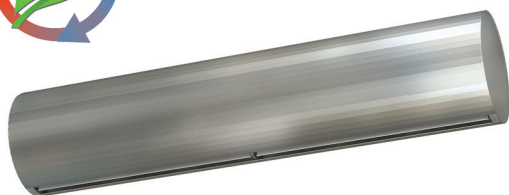




Características



- Cortina de aire con bomba de calor de alto ahorro energético: Reducción de hasta el 70% en consumo y emisiones de CO₂ (modo calor).
- Cortina de aire cilíndrica decorativa.
- Bastidor facetado autoportante de acero galvanizado, acabado con pintura epoxi-poliéster de color blanco RAL9016 o gris RAL9006 como estándar. Otros colores o acero inoxidable disponible bajo pedido.
- Reja de aspiración perforada de gran superficie (libre de mantenimiento).
- Difusores lineales de descarga con lamas de aluminio anodizado tipo airfoil, regulables 15° en ambas direcciones.
- Ventiladores EC centrífugos de doble aspiración con motores de rotor externo de bajo nivel sonoro, con ventiladores eficientes de muy bajo consumo.
- Incluye batería expansión directa con sensores. Bomba de condensación de agua opcional.
- Control Plug&Play CS-5DX-NE con 5 velocidades y cable telefónico 7m incluido.
- Incluye: adaptación del Kit Interface DX HITACHI, configuración control programable HITACHI, y el montaje sondas temperatura en el intercambiador de calor.
- Preparado para conectar a bomba de calor HITACHI Inverter (R410A), kit interface con válvula de expansión directa y control programable, no incluidos.

Especificaciones

Modelo	Caudal m ³ /h	Unidad Exterior 230Vx1	Unidad Exterior 400Vx3	Hitachi Kit Interface DX (*)	Potencia Ventilador 230V-50Hz kW	Intensidad Ventilador 230V-50Hz A	Nivel Sonoro (5 m) dB(A)	Peso kg
RUND ECG 1000 DX8-HI	2190	RAS-3HVNC1	-	EXV-3.0E2	0,213	1,86	61	52
RUND ECG 1500 DX13-HI	2920	RAS-5HVNC1E	RAS-5HNC1E	EXV-5.0E2	0,284	2,48	62	77
RUND ECG 1500 DX15-HI	2920	RAS-6HVNC1E	RAS-6HNC1E	EXV-6.0E2	0,284	2,48	62	77
RUND ECG 2000 DX22-HI	4380	-	RAS-8HNCE	EXV-8.0E2	0,426	3,72	63	100
RUND ECG 2500 DX22-HI	5110	-	RAS-8HNCE	EXV-8.0E2	0,497	4,34	64	109
RUND ECG 2500 DX28-HI	5110	-	RAS-10HNCE	EXV-10.0E2	0,497	4,34	64	109
RUND ECG 3000 DX28-HI	5840	-	RAS-10HNCE	EXV-10.0E2	0,568	5,96	65	119

(*) Incluye válvula expansión directa

HITACHI Utopía IXV Confort (*) Unidades Exteriores	Capacidad Calorífica kW	Potencia Calorífica kW	SCOP o COP	Capacidad Frigorífica kW	Potencia Frigorífica kW	SEER o EER	Tensión	Tuberías Gas Líquido pulgada	Tuberías Longitud Máxima m	Tuberías Altura Máxima m
RAS-3HVNC1	8,0	2,00	4,00	7,1	2,26	3,14	230Vx1	5/8 3/8	50	30
RAS-5HVNC1E	14,0	3,60	3,89	12,5	3,71	3,37	230Vx1	5/8 3/8	75	30
RAS-5HNC1E	14,0	3,60	3,89	12,5	3,71	3,37	400Vx3	5/8 3/8	75	30
RAS-6HVNC1E	16,0	4,29	3,73	14,0	4,29	3,26	230Vx1	5/8 3/8	75	30
RAS-6HNC1E	16,0	4,29	3,73	14,0	4,29	3,26	400Vx3	5/8 3/8	75	30
RAS-8HNCE	22,4	5,88	3,81	20,0	5,95	3,36	400Vx3	1 3/8	100	30
RAS-10HNCE	28,0	7,71	3,63	25,0	8,28	3,02	400Vx3	1 1/2	100	30

(*) También compatible con las unidades exteriores Utopía ES, VRF Centrífugo, Utopía IXV Premium.

Eficiencia energética: SCOP/SEER estacional ≤12kW, COP/EER >12kW.

Capacidades unidad exterior según condiciones estándar: calefacción 20°CBS interior / 7°CBS y 6°CBS exterior, refrigeración 27°CBS y 19°CBS interior / 35°CBS exterior.

En condiciones climatológicas adversas la capacidad de la máquina exterior puede disminuir, siendo recomendable sobredimensionar los equipos.



Características



- Cortina de aire con bomba de calor de alto ahorro energético: Reducción de hasta el 70% en consumo y emisiones de CO₂ (modo calor).
- Cortina de aire cilíndrica decorativa.
- Bastidor facetado autoportante de acero galvanizado, acabado con pintura epoxi-poliéster de color blanco RAL9016 o gris RAL9006 como estándar. Otros colores o acero inoxidable disponible bajo pedido.
- Reja de aspiración perforada de gran superficie (libre de mantenimiento).
- Difusores lineales de descarga con lamas de aluminio anodizado tipo airfoil, regulables 15° en ambas direcciones.
- Ventiladores EC centrífugos de doble aspiración con motores de rotor externo de bajo nivel sonoro, con ventiladores eficientes de muy bajo consumo.
- Incluye batería expansión directa con sensores. Bomba de condensación de agua opcional.
- Control Plug&Play CS-5DX-NE con 5 velocidades y cable telefónico 7m incluido.
- Incluye: adaptación Kit Interface VRF HITACHI, configuración control programable HITACHI y montaje sondas de temperatura en el intercambiador de calor.
- Preparado para conectar a bomba de calor HITACHI VRF (R410A), kit interface con válvula de expansión directa y control programable, no incluidos.

Especificaciones

Modelo	Caudal m ³ /h	Hitachi Kit Interface VRF (*)	Potencia Ventilador 230V-50Hz kW	Intensidad Ventilador 230V-50Hz A	Nivel Sonoro (5 m) dB(A)	Peso kg
RUND ECG 1000 VRF10-HI	2190	EXV-4.0E2	0,213	1,86	61	52
RUND ECG 1500 VRF13-HI	2920	EXV-5.0E2	0,284	2,48	62	77
RUND ECG 1500 VRF15-HI	2920	EXV-6.0E2	0,284	2,48	62	77
RUND ECG 2000 VRF20-HI	4380	EXV-8.0E2	0,426	3,72	63	100
RUND ECG 2000 VRF24-HI	4380	EXV-8.0E2	0,426	3,72	63	100
RUND ECG 2500 VRF25-HI	5110	EXV-8.0E2	0,497	4,34	64	109
RUND ECG 2500 VRF29-HI	5110	EXV-10.0E2	0,497	4,34	64	109
RUND ECG 3000 VRF29-HI	5840	EXV-10.0E2	0,568	5,96	65	119

(*) Incluye válvula de expansión directa.

HITACHI VRF Unidades Exteriores

Utopia ES / Utopia IVX Confort

VRF Centrífugo

Utopia IVX Premium / Set Free Mini / Flujo Frontal

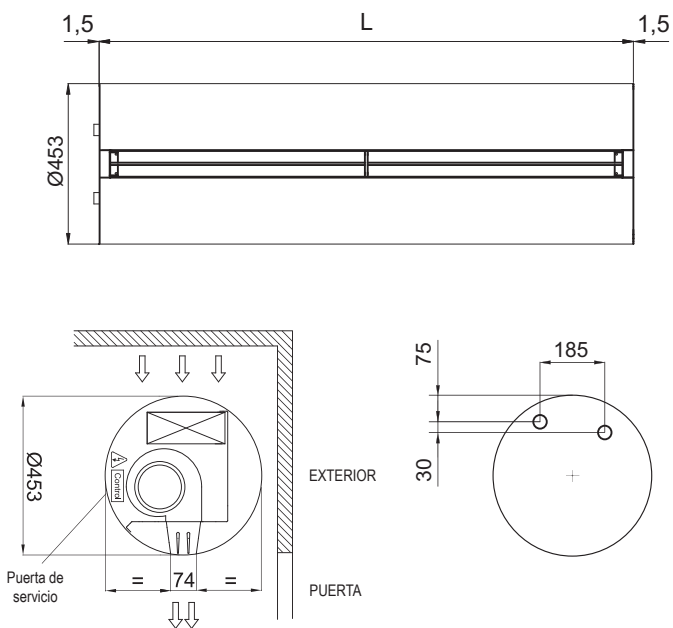
Set Free



En condiciones climatológicas adversas la capacidad de la máquina exterior puede disminuir, siendo recomendable sobredimensionar los equipos.



Configuraciones y dimensiones



	L
RUND 1000	1025
RUND 1500	1525
RUND 2000	2030
RUND 2500	2530
RUND 3000	2980



Fijación con varilla roscada al techo



Fijación con brazos al techo/pared



Fijación con ángulo al techo/pared



Fijación con brazos laterales a pared



Fijación con brazos al suelo (portería)