



## Características técnicas



RAL 9016 estándar



Acero inoxidable



Otros colores bajo pedido



Rango  
Hasta 4,2 m



Caudal  
1640 - 5840 m<sup>3</sup>/h



Ventiladores  
EC centrífugos  
de doble aspiración



Tipo de calefacción  
Bomba de calor



Capacidad calorífica  
7,9 - 27 kW



Bastidor  
Acero galvanizado  
autoportante



Tipo de reja  
Perforado rectangular  
49x3



Lamas de descarga  
Tipo Airfoil  
Ajustables



Control  
Slave DX  
(Opcional Control Clever)

La cortina de aire SMART combina las mejores prestaciones tecnológicas con el diseño y los acabados de calidad. Contemporánea, discreta y elegante, presenta un panel frontal liso debido a que la entrada de aire se encuentra oculta en la parte superior, evitando así la visión interior de la cortina de aire y de la rejilla con el filtro. Su versión compatible con bomba de calor de bajo consumo consigue una reducción de hasta un 70% en el consumo y las emisiones de CO<sub>2</sub> (en modo calor). Preparada para conectar a bomba de calor LG Inverter (R32/R410A) con válvula de expansión directa, no incluida, a adquirir por el cliente. Incluye Kit Interface DX PAHCMA000 adaptado por cortina y control programable LG PREMTB001.

Bajo pedido, la cortina de aire se puede modificar para trabajar en refrigeración y calefacción (no recomendado) con bomba de agua para condensados opcional.

### Especificaciones de la cortina de aire

Modelo	Caudal m <sup>3</sup> /h	Potencia ventiladores 230V-50/60Hz kW	Intensidad venti- ladores 230V-50/60Hz A	Unidad exterior 230Vx1	Unidad exterior 400Vx3	Conexiones inter- cambiador Gas-Líquido pulgada	Nivel sonoro (5 m) dB(A)	Peso kg
SMART ECM 1000 DX8-LG	1640	0,142	1,24	UUC1 U40	-	5/8" - 3/8"	56	39
SMART ECM 1500 DX11-LG	2460	0,213	1,86	UUD1 U30	UUD3 U30	5/8" - 3/8"	57	58
SMART ECM 2000 DX16-LG	3280	0,284	2,48	UUD1 U30	UUD3 U30	5/8" - 3/8"	58	73
SMART ECM 2500 DX22-LG	4100	0,355	3,10	-	UU70W U34	1" - 3/8"	59	79
SMART ECM 3000 DX27-LG	4920	0,426	3,72	-	UU85W U74	7/8" - 1/2"	60	81
SMART ECG 1000 DX10-LG	2190	0,213	1,86	UUD1 U30	UUD3 U30	5/8" - 3/8"	61	44
SMART ECG 1500 DX15-LG	2920	0,284	2,48	UUD1 U30	UUD3 U30	5/8" - 3/8"	62	64
SMART ECG 2000 DX20-LG	4380	0,426	3,72	-	UU70W U34	1" - 3/8"	63	83
SMART ECG 2000 DX22-LG	4380	0,426	3,72	-	UU70W U34	1" - 3/8"	63	83
SMART ECG 2500 DX22-LG	5110	0,497	4,34	-	UU70W U34	1" - 3/8"	64	87
SMART ECG 2500 DX27-LG	5110	0,497	4,34	-	UU85W U74	7/8" - 1/2"	64	87
SMART ECG 3000 DX27-LG	5840	0,568	4,96	-	UU85W U74	7/8" - 1/2"	65	99

### Especificaciones de la unidad exterior

Modelo LG Inverter Unidad exterior	Capacidad calorífica kW	COP o SCOP	Capacidad frigorífica kW	EER o SEER	Tensión	Tuberías Gas- Líquido pulgada	Longitud mínima tubería m	Longitud máxima tubería m	Altura máxima tubería m
UUC1 U40	7,9	4,8	6,8	8,5	230Vx1	5/8" - 3/8"	5	50	30
UUD1 U30 (36)	10,8	4,5	9,5	7,6	230Vx1	5/8" - 3/8"	5	85	30
UUD1 U30 (42)	13,5	4,5	12,1	7,4	230Vx1	5/8" - 3/8"	5	85	30
UUD1 U30 (48)	15,5	4,5	13,4	6,8	230Vx1	5/8" - 3/8"	5	85	30
UUD1 U30 (60)	17,5	4,5	15	6,6	230Vx1	5/8" - 3/8"	5	85	30
UUD3 U30 (36)	10,8	4,5	9,5	7,6	400Vx3	5/8" - 3/8"	5	85	30
UUD3 U30 (42)	13,5	4,5	12,1	7,4	400Vx3	5/8" - 3/8"	5	85	30
UUD3 U30 (48)	15,5	4,5	13,4	6,8	400Vx3	5/8" - 3/8"	5	85	30
UUD3 U30 (60)	17,5	4,5	15	6,6	400Vx3	5/8" - 3/8"	5	85	30
UU70W U34	22,4	3,5	19	2,84	400Vx3	1" - 3/8"	5	75	30
UU85W U74	27	3,25	23	2,81	400Vx3	7/8" - 1/2"	5	75	30



## Características técnicas



RAL 9016 estándar



Acero inoxidable



Otros colores bajo pedido



Rango  
Hasta 4,2 m



Caudal  
1640 - 5840 m<sup>3</sup>/h



Ventiladores  
EC centrífugos  
de doble aspiración



Tipo de calefacción  
Bomba de calor



Capacidad calorífica  
7,9 - 34 kW



Bastidor  
Acero galvanizado  
autoportante



Tipo de reja  
Perforado rectangular  
49x3



Lamas de descarga  
Tipo Airfoil  
Ajustables



Control  
Slave DX  
(Opcional Control Clever)

La cortina de aire SMART combina las mejores prestaciones tecnológicas con el diseño y los acabados de calidad. Contemporánea, discreta y elegante, presenta un panel frontal liso debido a que la entrada de aire se encuentra oculta en la parte superior, evitando así la visión interior de la cortina de aire y de la rejilla con el filtro. Su versión compatible con bomba de calor de bajo consumo consigue una reducción de hasta un 70% en el consumo y las emisiones de CO<sub>2</sub> (en modo calor). Preparada para conectar a bomba de calor exterior LG VRF (R32/R410A) y válvula de expansión no incluida, el cliente deberá adquirirla. Requiere KIT Interface LG VRF adaptado para cortina de aire y control programable, consultar.

Bajo pedido, la cortina de aire se puede modificar para trabajar en refrigeración y calefacción (no recomendado) con bomba de agua para condensados opcional.

### Especificaciones de la cortina de aire

Modelo	Caudal m <sup>3</sup> /h	Potencia ventiladores 230V-50/60Hz kW	Intensidad ventiladores 230V-50/60Hz A	Válvula expansión	Conexiones inter-cambiador Gas-Líquido pulgada	Nivel sonoro (5 m) dB(A)	Peso kg
SMART ECM 1000 VRF8-LG	1640	0,142	1,24	PRLK048A0	5/8" - 3/8"	56	39
SMART ECM 1500 VRF12-LG	2460	0,213	1,86	PRLK048A0	5/8" - 3/8"	57	58
SMART ECM 2000 VRF16-LG	3280	0,284	2,48	PRLK048A0	5/8" - 3/8"	58	73
SMART ECM 2000 VRF19-LG	3280	0,284	2,48	PRLK048A0	5/8" - 3/8"	58	73
SMART ECM 2500 VRF21-LG	4100	0,355	3,10	PRLK048A0	1" - 3/8"	59	79
SMART ECM 2500 VRF24-LG	4100	0,355	3,10	PRLK048A0	1" - 3/8"	59	79
SMART ECM 3000 VRF26-LG	4920	0,426	3,72	PRLK048A0	7/8" - 1/2"	60	91
SMART ECG 1000 VRF10-LG	2190	0,213	1,86	PRLK048A0	5/8" - 3/8"	61	44
SMART ECG 1500 VRF15-LG	2920	0,284	2,48	PRLK048A0	5/8" - 3/8"	62	64
SMART ECG 2000 VRF20-LG	4380	0,426	3,72	PRLK048A0	1" - 3/8"	63	83
SMART ECG 2000 VRF24-LG	4380	0,426	3,72	PRLK048A0	1" - 3/8"	63	83
SMART ECG 2500 VRF25-LG	5110	0,497	4,34	PRLK048A0	1" - 3/8"	64	87
SMART ECG 2500 VRF29-LG	5110	0,497	4,34	PRLK048A0	7/8" - 1/2"	64	87
SMART ECG 3000 VRF29-LG	5840	0,568	4,96	PRLK048A0	7/8" - 1/2"	65	99
SMART ECG 3000 VRF34-LG	5840	0,568	4,96	PRLK096A0	7/8" - 1/2"	65	99

Los modelos compatibles con VRF son los siguientes:

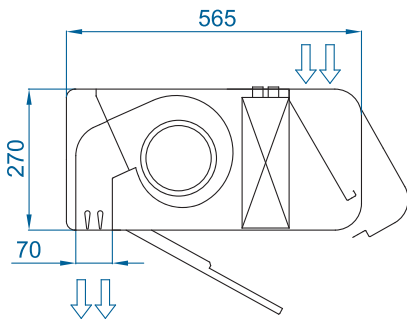
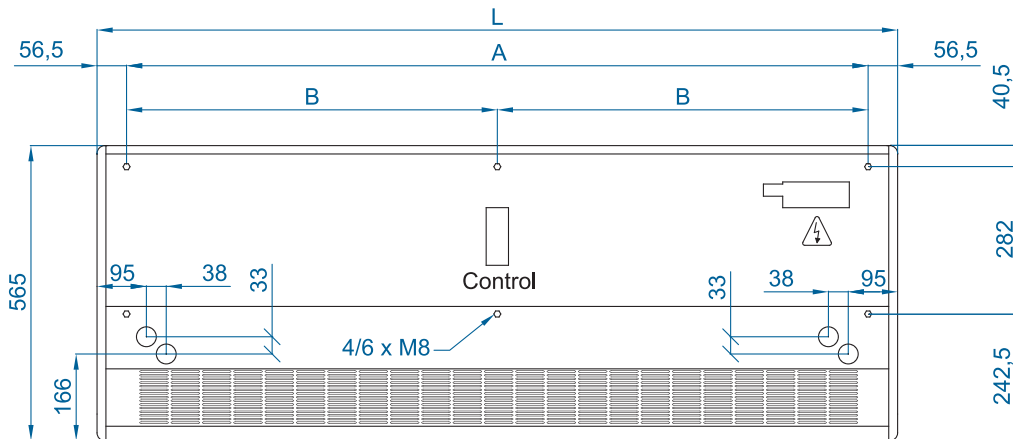
- Multi V S
- Multi V 5
- Multi V IV



Programa de selección



## Dimensiones



Modelo	L	A	B
1000	1034	920	-
1500	1534	1420	710
2000	2034	1920	960
2500	2534	2420	1210
3000	3034	2920	1460

Dibujos CAD, archivos BIM, manuales de instalación y otros documentos



## Accesorios

### Soportes



Soporte rail de pared  
SPWR



Soporte Silentblock  
SPANG-SIL / SLB



Cable Gripper  
SPCT



Slave DX  
(Incluido)



Interface kit  
IN-NE-II



Control Clever Kit



Cable RJ45



Sensor de  
temperatura externo  
(Clever, TD-NE)

### Sensores



Contacto de puerta mecánico  
DC



Contacto de puerta mecánico  
DC