



Características



- Cortina de aire con bomba de calor de alto ahorro energético: Reducción de hasta el 70% en consumo y emisiones de CO₂ (modo calor).
- Bastidor autoportante de acero galvanizado, acabado con pintura epoxi-poliéster de color blanco RAL9016 como estándar. Otros colores o acero inoxidable disponible bajo pedido.
- Rejilla frontal de absorción microperforada con funciones de filtro regenerable de fácil servicio. Prefiltro interno incluido.
- Difusores lineales de descarga con lamas de aluminio anodizado tipo airfoil, regulables 15° en ambas direcciones.
- Ventiladores EC centrífugos de doble aspiración con motores de rotor externo de bajo nivel sonoro, con ventiladores eficientes de muy bajo consumo.
- Incluye batería expansión directa con sensores. Bomba de condensación de agua opcional.
- Control Plug&Play CS-5DX-NE con 5 velocidades y cable telefónico 7m incluido.
- Kit Interface DX adaptado y controlador programable MITSUBISHI ELECTRIC, incluidos.
- Preparado para conectar a bomba de calor MITSUBISHI ELECTRIC Power Inverter (R32 / R410A) con válvula de expansión directa, no incluida.

Especificaciones

Modelo	Caudal m ³ /h	Unidad Exterior (*) 230Vx1	Unidad Exterior (*) 400Vx3	Potencia Ventilador 230V-50Hz kW	Intensidad Ventilador 230V-50Hz A	Nivel Sonoro (5 m) dB(A)	Peso kg
ECM 1000 DX8-ME	1640	PUZ-ZM71VHA	-	0,142	1,24	56	35
ECM 1500 DX11-ME	2460	PUZ-ZM100VKA	PUZ-ZM100YKA	0,213	1,86	57	53
ECM 1500 DX13-ME	2460	PUZ-ZM125VKA	PUZ-ZM125YKA	0,213	1,86	57	53
ECM 2000 DX16-ME	3280	PUZ-ZM140VKA	PUZ-ZM140YKA	0,284	2,48	58	69
ECM 2500 DX22-ME	4100	-	PUHZ-ZRP200YKA	0,355	3,10	59	86
ECM 2500 DX24-ME	4100	-	PUHZ-ZRP250YKA	0,355	3,10	59	86
ECM 3000 DX26-ME	4920	-	PUHZ-ZRP250YKA	0,426	3,72	60	103
ECG 1000 DX10-ME	2190	PUZ-ZM100VKA	PUZ-ZM100YKA	0,213	1,86	61	50
ECG 1500 DX14-ME	2920	PUZ-ZM125VKA	PUZ-ZM125YKA	0,284	2,48	62	59
ECG 2000 DX22-ME	4380	-	PUHZ-ZRP200YKA	0,426	3,72	63	92
ECG 2000 DX24-ME	4380	-	PUHZ-ZRP250YKA	0,426	3,72	63	92
ECG 2500 DX27-ME	5110	-	PUHZ-ZRP250YKA	0,497	4,34	64	96
ECG 3000 DX27-ME	5840	-	PUHZ-ZRP250YKA	0,568	5,96	65	109

(*) Incluye válvula expansión directa. Unidades ZM con gas R32 y ZRP con gas R410A.

También compatible con las unidades Standard Inverter PUHZ-P200YKA y PUHZ-P250YKA (R410A) y gama Zubadan.

MITSUBISHI Power Inverter (*) Unidades Exteriores	Capacidad Calorífica	Potencia Calorífica	SCOP o COP	Capacidad Frigorífica	Potencia Frigorífica	SEER o EER	Tensión	Tuberías Gas Líquido	Tuberías Longitud Mínima	Tuberías Longitud Máxima	Tuberías Altura Máxima
ZM (R32) / ZRP (R410A)	kW	kW		kW	kW			pulgada	m	m	m
PUZ-ZM71VHA	8,0	1,93	3,90	7,1	1,86	5,80	230Vx1	5/8 3/8	-	50	30
PUZ-ZM100VKA	11,2	2,60	4,10	9,5	2,27	6,20	230Vx1	5/8 3/8	-	100	30
PUZ-ZM100YKA	11,2	2,60	4,10	9,5	2,27	6,10	400Vx3	5/8 3/8	-	100	30
PUZ-ZM125VKA	14,0	3,35	3,90	12,5	3,33	6,00	230Vx1	5/8 3/8	-	100	30
PUZ-ZM125YKA	14,0	3,35	3,90	12,5	3,33	5,90	400Vx3	5/8 3/8	-	100	30
PUZ-ZM140VKA	16,0	3,97	4,00	13,4	3,63	5,90	230Vx1	5/8 3/8	-	100	30
PUZ-ZM140YKA	16,0	3,97	4,00	13,4	3,63	5,80	400Vx3	5/8 3/8	-	100	30
PUHZ-ZRP200YKA	22,4	6,94	3,23	19,0	6,46	2,94	400Vx3	1 3/8	-	100	30
PUHZ-ZRP250YKA	27,0	8,94	3,75	22,0	8,31	2,65	400Vx3	1 1/2	-	100	30

(*) También compatible con las unidades Standard Inverter PUHZ-P200YKA y PUHZ-P250YKA (R410A) y gama Zubadan.

Eficiencia energética: SCOP/SEER estacional ≤12kW, COP/EER >12kW.

Capacidades unidad exterior según condiciones estándar: calefacción 20°CBS interior / 7°CBS y 6°CBS exterior, refrigeración 27°CBS y 19°CBS interior / 35°CBS exterior.

En condiciones climatológicas adversas la capacidad de la máquina exterior puede disminuir, siendo recomendable sobredimensionar los equipos.



Características



- Cortina de aire con bomba de calor de alto ahorro energético: Reducción de hasta el 70% en consumo y emisiones de CO₂ (modo calor).
- Bastidor autoportante de acero galvanizado, acabado con pintura epoxi-poliéster de color blanco RAL9016 como estándar. Otros colores o acero inoxidable disponible bajo pedido.
- Rejilla frontal de absorción microperforada con funciones de filtro regenerable de fácil servicio. Prefiltro interno incluido.
- Difusores lineales de descarga con lamas de aluminio anodizado tipo airfoil, regulables 15° en ambas direcciones.
- Ventiladores EC centrífugos de doble aspiración con motores de rotor externo de bajo nivel sonoro, con ventiladores eficientes de muy bajo consumo.
- Incluye batería expansión directa con sensores. Bomba de condensación de agua opcional.
- Control Plug&Play CS-5DX-NE con 5 velocidades y cable telefónico 7m incluido.
- Kit Interface VRF adaptado con válvula de expansión directa y controlador programable MITSUBISHI ELECTRIC, incluidos.
- Preparado para conectar a bomba de calor MITSUBISHI ELECTRIC VRF (R410A), no incluida.

Especificaciones

Modelo	Caudal m ³ /h	Potencia Ventilador 230V-50Hz kW	Intensidad Ventilador 230V-50Hz A	Nivel Sonoro (5 m) dB(A)	Peso kg	Mitsubishi Electric Kit Interface VRF (*)
ECM 1500 VRF12-ME	2460	0,213	1,86	57	53	PAC-AH125M-J
ECM 2000 VRF16-ME	3280	0,284	2,48	58	69	PAC-AH125M-J
ECM 2000 VRF19-ME	3280	0,284	2,48	58	69	PAC-AH250M-J
ECM 2500 VRF21-ME	4100	0,355	3,10	59	86	PAC-AH250M-J
ECM 2500 VRF24-ME	4100	0,355	3,10	59	86	PAC-AH250M-J
ECM 3000 VRF26-ME	4920	0,426	3,72	60	103	PAC-AH250M-J
ECM 3000 VRF30-ME	4920	0,426	3,72	60	103	PAC-AH250M-J
ECG 1000 VRF10-ME	2190	0,213	1,86	61	50	PAC-AH125M-J
ECG 1500 VRF13-ME	2920	0,284	2,48	62	59	PAC-AH125M-J
ECG 1500 VRF15-ME	2920	0,284	2,48	62	59	PAC-AH125M-J
ECG 2000 VRF20-ME	4380	0,426	3,72	63	92	PAC-AH250M-J
ECG 2000 VRF24-ME	4380	0,426	3,72	63	92	PAC-AH250M-J
ECG 2500 VRF25-ME	5110	0,497	4,34	64	96	PAC-AH250M-J
ECG 2500 VRF29-ME	5110	0,497	4,34	64	96	PAC-AH250M-J
ECG 3000 VRF29-ME	5840	0,568	5,96	65	109	PAC-AH250M-J

(*) Incluye válvula de expansión directa.

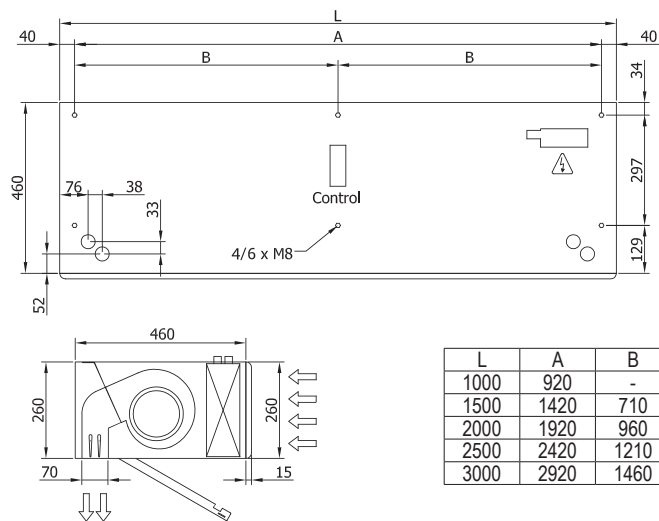
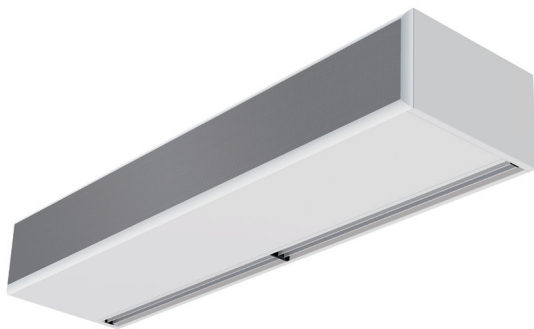
MITSUBISHI ELECTRIC Unidades Exteriores VRF compatibles

Gama	Serie
City Multi	Y (Bomba de Calor)
City Multi	R2 (Recuperación de Calor)

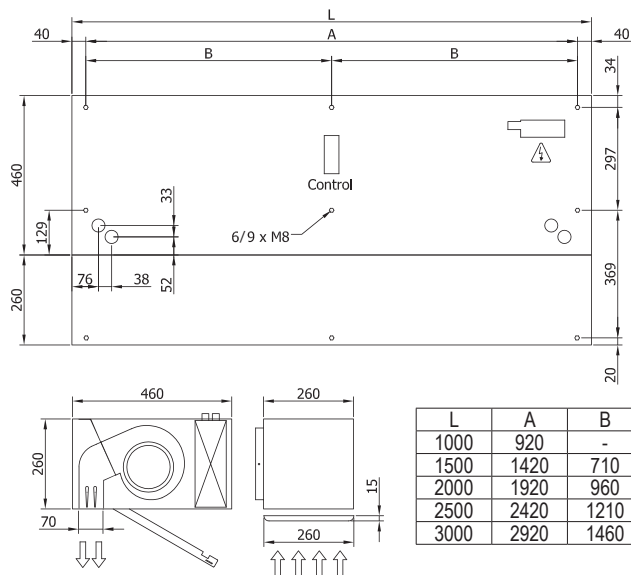
En condiciones climatológicas adversas la capacidad de la máquina exterior puede disminuir, siendo recomendable sobredimensionar los equipos.



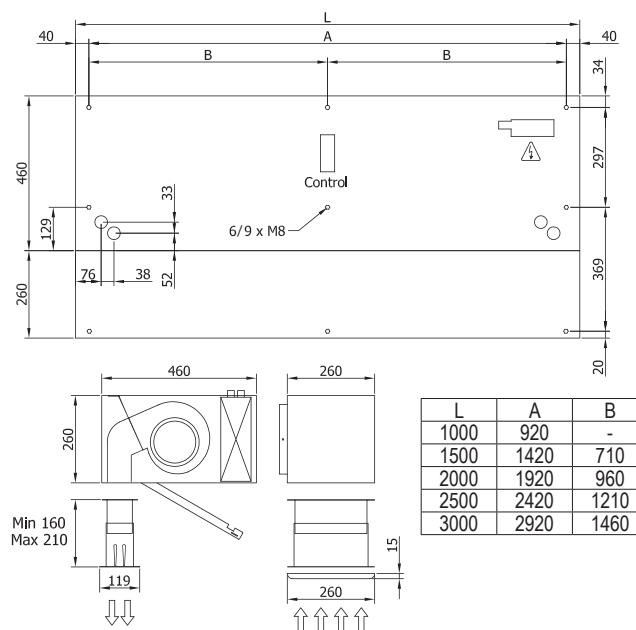
Configuraciones y dimensiones



Instalación vista



Instalación de superficie en falso techo



Instalación oculta en falso techo