



luchtgordijnen

catalogus

Airtecnicos: De luchtgordijnspecialist



Opgericht in 1986 en gelegen in Castellar del Vallès (Barcelona), heeft Airtècnics een grote ervaring met het produceren van luchtgordijnen, luchtbehandelingskasten, ventilatorboxen, ventilatorfiltereenheden, axiale ventilatoren, centrifugaalventilatoren en andere speciale OEM-apparatuur.

We exporteren onze producten naar meer dan 45 landen over de hele wereld.

Naast onze eigen productie, distribueert Airtècnics een breed scala aan HVAC-producten, meestal geproduceerd door bedrijven uit de Rosenberg-groep.

Trouw aan onze verplichtingen ten aanzien van onze klanten, voldoen onze producten aan de hoogste normen van kwaliteitscriteria.

We zijn trots op ons hooggekwalificeerde team, samengesteld uit ingenieurs, ontwerpers, gespecialiseerde technici en bekwaame

professionals, klaar om u te helpen bij vragen over een ontwerp, installatie of service-onderhoud.

Wij zorgen ervoor dat Airtècnics of ons wereldwijde distributienetwerk u de juiste oplossing voor elke toepassing van luchtgordijnen biedt.

- Luchtgordijnenmarktleider
- Productie meer dan 20 jaar
- Export naar meer dan 45 landen
- Catalogus in meer dan 25 talen
- Experimenterend R + D + i
- Continu op zoek naar verbetering
- Volledig assortiment en alle toepassingen
- Universitaire kennis en samenwerking

www.airtecnicos.com

Vind meer informatie over onze distributielijst op onze speciale website



Airtècnics hoofdkantoor is in Castellar del Vallès (Spanje) gevestigd

български	www.vazdushnizavesi.com	Lietuviškai	www.orouzuolaidos.com
Català	www.cortinesaire.com	Magyar	www.legfuggonyok.com
Česky	www.vzduchoveclony.com	Nederlands	www.luchtgordijnen.com
Српски	www.vazdusnezavese.com	Norsk	www.luftpporter.com
Dansk	www.lufttaepper.com	Polski	www.kurtnapowietrzna.com
Deutsch	www.luftschieieranlagen.net	Português	www.cortinadear.com
Ελληνικά	www.aerokourtines.com	Русский	www.vozdushnyezavesy.com
English	www.dooraircurtain.com	Românesc	www.perdeledeaar.com
Español	www.cortinasdeaire.es	Slovenski	www.zracnezavese.com
Français	www.rideauxdair.com	Suomalainen	www.ilmaverho.com
Italiano	www.barrieradaria.com	Svenska	www.lufttridaer.com
Latviešu	www.gaisaazkari.com	Türk	www.havaperdeleri.eu

De Rosenberg Group

Airtècnics is vanaf 1993 volledig geïntegreerd in de Rosenberg Group, een organisatie die gespecialiseerd is in het ontwerpen, produceren en distribueren van apparatuur en componenten van ventilatie en airconditioning met fabrieken, dochterondernemingen en agentschappen in meer dan 50 landen.

Opgericht in 1981, met in totaal 1.400 medewerkers, 14 productielocaties op 4 continenten, evenals 4 ontwikkelingscentra.

Rosenberg ontwikkelt, produceert en verdeelt haar producten wereldwijd.

Door een combinatie van menselijke kennis en innovatieve productietechnologie bereiken Rosenberg-producten een kwaliteit die aan de hoogste eisen voldoen.



Rosenberg hoofdkantoor is in Künzelsau (Duitsland) gevestigd



De nieuwe en aantrekkelijke generatie luchtgordijnen van Airtècnics zijn de ideale oplossing om een comfortabel binnenklimaat te handhaven in commerciële gelegenheden en openbare gebouwen die hun deuren moeten openhouden.

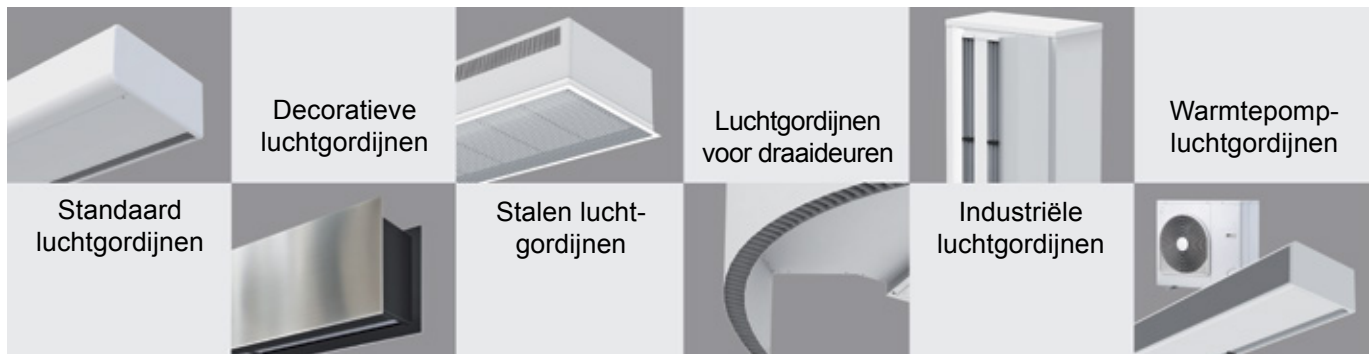
Luchtgordijnen van Airtècnics vormen een luchtstroomlaag over de deuropening en fungeren als een onzichtbare barrière die de binnenomgeving efficiënt van de buitenste scheidt. Daarom worden de kosten voor verwarming en koeling aanzienlijk verlaagd tot 80%, terwijl het comfort van medewerkers en klanten wordt verhoogd.

Voor winkels bieden de luchtgordijnen van Airtècnics een duidelijk zicht op de binnenkant van de winkel, waardoor de klant gemakkelijk en vrij kan binnenkomen.

Het eindresultaat is meer klanten en een toename van de omzet. Luchtgordijnen van Airtècnics zijn een bescherming tegen kou en hitte, stoten wind af en minimaliseren stof, dampen, vervuiling en insecten die het gebouw binnenkomen.

Om deze voordelen te verkrijgen is het erg belangrijk om het juiste luchtgordijn te kiezen. Er moet rekening worden gehouden met factoren als harde wind, de locatie van de deur, trappen tussen verdiepingen, tegenoverliggende deuren en de hoogte van de installatie.

Onze deskundige adviseurs staan met hun uitgebreide ervaring tot uw beschikking om u te helpen bij het kiezen.



Voordelen

In stand houden:

- Verwarmingsniveaus
- Afkoeling
- Airconditioning
- Comfort
- Reinigingsfeer



Bescherming:

- Koude wintertemperaturen
- Warme zomertemperaturen
- Dampen van auto's
- Stof in de lucht
- Verontreiniging
- Slechte geuren
- Insecten

Selectie van luchtgordijnen

Bij de keuze van een soort luchtgordijn zijn de volgende factoren van belang:

- De hoogte van de installatie gemeten van de afvoerdiffuser naar de vloer
- De breedte van de deur
- De locatie van het gebouw om het beschermingsniveau te bepalen dat nodig is tegen weersomstandigheden
- Als het gebouw meerdere deuren heeft in dezelfde, afwijkende of tegenoverliggende gevel
- Als het gebouw meerdere winkels heeft die zijn verbonden door roltrappen
- Drukverschillen tussen de binnen- en buitenkant van het gebouw
- De eigenschappen van de deur: als altijd open, als automatische deur, handmatige deur, draaideur, enz.
- Kenmerken van de ventilatie- en airconditioningsinstallatie
- Voltage en elektrische stroombeschikbaarheid
- Soort bedrijf, stijl en inrichting van het pand



Groot bereik

Modellen en hoofdkenmerken, selectie en toepassingen

6



SMART

Decoratieve hogedruk voor commerciële en industriële deuren 2,5-4,2 m

16-17



MINIBEL

Economisch voor openingen tot 1,8 m

7



ZEN

Aanpasbaar ontwerp met op maat gemaakte panelen voor commerciële deuren 2,5-4,2 m

18-19



OPTIMA WIRELESS

Voor commerciële deuren 2,2-2,8 m

8



RUND

Decoratief cilindrisch voor verticale of horizontale installatie 2,5 - 4,2 m

20-21



RECESSED OPTIMA WIRELESS

Voor commerciële deuren, stalen installaties in lage plafonds 2,2-2,8 m

9



DECO

Decoratief met aluminiumprofielen voor commerciële deuren 2,5 - 4,2 m

22-23



OPTIMA

Voor commerciële deuren 2,2-2,8 m

10



DAM

Hoge druk voor commerciële deuren met frontpaneel 2,5 - 4,2 m

24-25



RECESSED OPTIMA

Voor commerciële deuren, stalen installaties in lage plafonds 2,2-2,8 m

11



RECESSED DAM

Compact verzonken voor commerciële en industriële deuren 2,5 - 4,2 m

26-27



WINDBOX M,G

Hoge druk voor commerciële en industriële deuren 2,5-4,2 m

12-13



Warmtepomp-luchtgordijnen

Energiebesparing en technologie met een zeer laag verbruik voor commerciële deuren 2,5 - 4,2 m

28-39



RECESSED WINDBOX

Hoge druk voor commerciële deuren, inbouwmontage in verlaagde plafonds 2,5-4,2 m

14-15



WINDBOX BB

Hoge druk voor grote commerciële en industriële deuren van 5 - 7 m

40-41



RECESSED WINDBOX BB 42-43
Hoge druk verzonken voor grote commerciële en industriële deuren 5 - 7 m



MAXWELL, MAX 54-55
Grote industriële deuren verticaal of horizontaal 4 - 6 m



WINDBOX L, XL 44-45
Hoge druk voor grote industriële en commerciële deuren 4 - 7 m



Accessoires, speciale opties 56
Steunen, kleppen, sensoren, enz.



INVISAIR 46-47
Verzonken kolom of schot verticale of horizontale deuren 2,5 - 4,2 m



VERMOGEN COËFFICIËNTEN 57
Waterverwarmde luchtgordijnen bij verschillende watertemperaturen



ROTOWIND 48-49
Op maat gemaakt voor draaideuren 2,5 - 4,2 m



EC-technologie 58
Centrifugaal-EC-ventilatoren met zeer lage verbruikstechnologie



VARIWIND 50
Op maat gemaakte variabele lengte, VP- of VW-constructie 2,5 - 4,2 m



Reguleren 59-61
Basisregelgeving: standaardbesturing, geavanceerde regeling: slimme besturing



RECESSED COMPACT 51
Lucht alleen compact verzonken voor commerciële en industriële deuren 2,5 - 4,2 m



Gallerij 62-65
Installatiefoto's



KOOL 52
Hoge snelheid voor koel- en vriesdeuren 2,5 - 4,2 m



Referenties 66-69
Merknamen van klanten



TRIOJET SYSTEM 53
Combinatiesysteem met multijets voor grote koelhuizen 2 - 3 m



Distributeurs 70-71
Wereldwijd distributeurs



toepassingen

Model	soort	Aanbevolen installatiehoogte (*)	Verwarming				Algemene toepassingen
			A	E	P	DX	
Minibel		1,8 m	•	•			Kiosken, fast-food-restaurants en kleine winkels. Restaurants en plaatsen met een meestal gesloten deur of automatische deur bij een lage voetgangersstroom.
Optima Wireless (A,E) Recessed Optima Wireless (A,E) Optima Recessed Optima		2,2 - 2,8 m	•	•	•		Kleine en middelgrote gebouwen. Restaurants, winkels en plaatsen met een gemiddelde en hoge voetgangersstroom. Creëren van verschillende omgevingszones. Bescherming tegen stof, dampen, verontreinigende stoffen en insecten. Verlaagde plafondinstallaties. Isolatie en afdichting van rookruimtes.
Windbox Recessed Windbox Smart, Zen, Rund, Deco Dam, Recessed Dam Invisair, Rotowind Variwind Recessed Compact (A) Kool (A)	M ECM G ECG	2,5 - 3,5 m 2,5 - 3,8 m 3,0 - 4,0 m 3,0 - 4,2 m	• • • •	• • • •	• • • •	• • • •	Middelgrote en grote gebouwen met een hoge voetgangersstroom. Bescherming tegen stof, dampen, verontreinigende stoffen en insecten. Koude kamers. Verlaagde plafondinstallaties. Isolatie en afdichting van rookruimtes.
Triojet		2 - 3 m		•			Industriële deuren voor grote koelcellen en diepvriezers met zeer lage temperaturen of problemen met de productie van ijs.
Windbox Recessed Windbox (BB)	L LT XL, BB XLT	4 - 5 m 4 - 6 m 5 - 7 m 5 - 8 m	• • • •	• • • •	• • • •	(**) (**)	Middelgrote en grote gebouwen met een hoge voetgangersstroom. Industriële deuren. Bescherming tegen stof, dampen, verontreinigende stoffen en insecten. Koude kamers. Verlaagde plafondinstallaties.
Maxwell Max		4 - 6 m	•	•	•		Industriële deuren. Laad-dock. Verticale installatie aan één kant van de deur of aan beide zijden van de deur. Horizontale installatie.

(*) De maximale hoogte van de installatie hangt af van de omstandigheden van het pand. Neem contact met ons op om uw vragen of twijfels weg te nemen.

(**) Beschikbaar op aanvraag. (A) Alleen lucht, (E) Elektrische verwarming, (P) Watercollectorverwarming LPHW, (DX) warmtepomp



Kenmerken

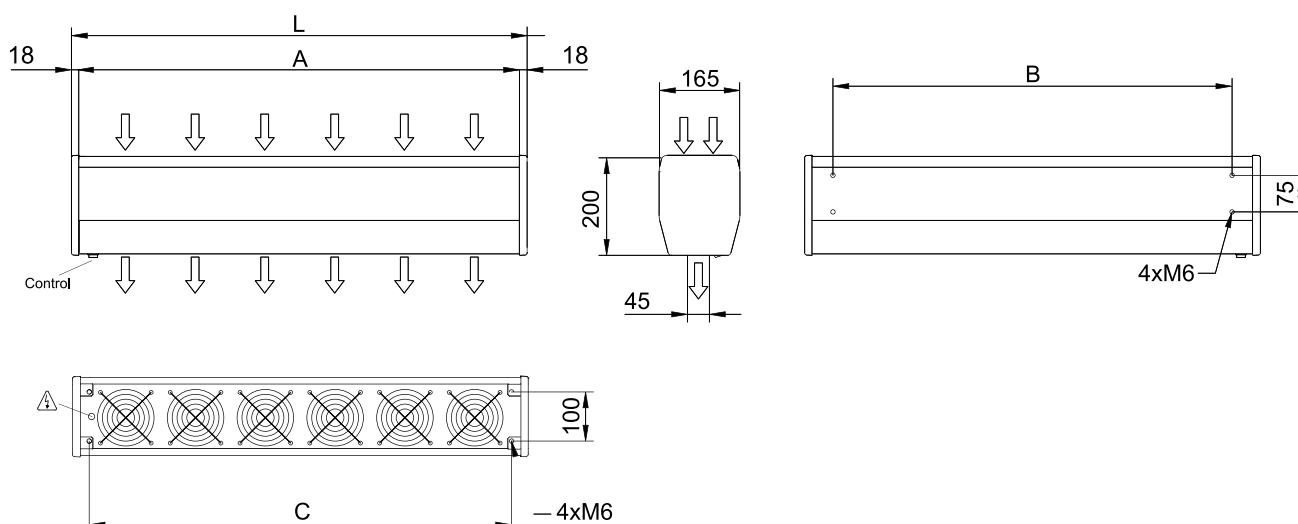


- zelfdragende behuizingconstructie van gegalvaniseerde staalplaat, afgewerkt in structurele epoxy-polyesterlak, witte kleur RAL9016 als standaard. Andere kleuren zijn op aanvraag beschikbaar.
- Uitlaten van geanodiseerd aluminium, aerodynamisch gevormd.
- Compacte axiale ventilatoren, laag geluidsniveau.
- "E" type met elektrisch afgeschermd element. "A" type zonder verwarming, alleen lucht.
- Geïntegreerde schakelaar voor ventilatie en verwarming.
- Kabelaansluiting 1,5 m lengte, geïntegreerd.
- Wandsteun inbegrepen.

Specificaties

		MIN 600 A	MIN 600 E230	MIN 900 A	MIN 900 E230
kracht (ventilatoren)	W	60	60	90	90
spanning (ventilatoren)	V	230~1	230~1	230~1	230~1
actueel (ventilatoren)	A	0,52	0,52	0,78	0,78
luchtstroom	m ³ /h	420	420	630	630
Power (verwarming)	kW	-	2,5	-	3,2
spanning (verwarming)	V	-	230~1	-	230~1
actueel (verwarming)	A	-	10,8	-	13,9
Temperatuurstijging	°C	-	18	-	15
gewicht	kg	9	10	12,5	13,5
Geluidsniveau	dB(A)	46	46	47	47

Dimensies



	L	A	B	C
MIN 600	636	600	520	566
MIN 900	936	900	820	866



Kenmerken



- Zelfdragende behuizingconstructie van gegalvaniseerde staalplaat, afgewerkt in structurele epoxy-polyesterlak, witte kleur RAL9016 als standaard. Andere kleuren zijn op aanvraag beschikbaar.
- Microgeperforeerd inlaatrooster met filterfuncties en eenvoudige service. Het heeft geen voorfilter nodig.
- Uitlaten van geanodiseerd aluminium, aerodynamisch gevormd.
- Draaide cross-flow ventilatoren met laag geluidsniveau, aangedreven door een externe rotormotor met 2 snelheden.
- "E" type met elektrische afgeschermd elementen, twee trappen met geïntegreerde regeling. "A" type zonder verwarming, alleen lucht.
- Meegeleverde regeling met infrarood afstandsbediening en ingebouwd toetsenbord met leds.

Specificaties

alleen lucht

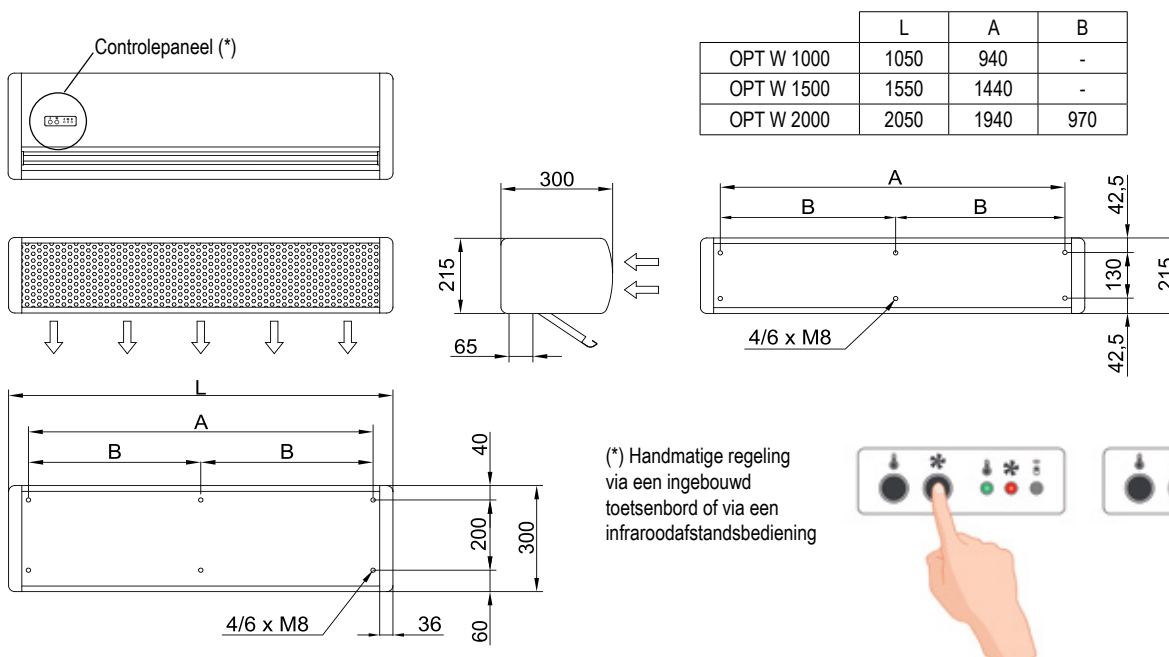
Model	Luchtstroom m ³ /h	Power-ventilatoren 230V-50Hz W	Huidige ventilatoren 230V-50Hz A	Geluidsniveau (5m) dB(A)	Gewicht kg
OPT W 1000 A	1500	80	0,41	35/50	17,5
OPT W 1500 A	2150	117	0,53	36/51	25,5
OPT W 2000 A	2900	160	0,82	38/53	33

ELEKTRISCH VERWARMD

Model	Luchtstroom m ³ /h	Elektrische verwarmingscapaciteit kW	Stroomvoorziening	Maximale elektrische verwarmingsstroom A	Power-ventilatoren 230V-50Hz W	Huidige ventilatoren 230V-50Hz A	Geluidsniveau (5m) dB(A)	Gewicht kg
OPT W 1000 E	1500	3,8/5,6	400Vx3	8,7	80	0,41	35/50	20,5
OPT W 1000 E230	1500	3,8/5,6	230Vx1	24,5	80	0,41	35/50	20,5
OPT W 1500 E	2150	6/9	400Vx3	13,0	117	0,53	36/51	27,5
OPT W 1500 E230-6	2150	3,8/5,6	230Vx1	24,5	117	0,53	36/51	27,5
OPT W 1500 E230-9	2150	6/9	230Vx1 (*)	39,1	117	0,53	36/51	27,5
OPT W 2000 E	2900	5,6/11,3	400Vx3	16,3	160	0,82	38/53	42
OPT W 2000 E230	2900	5,6/11,3	230Vx1 (*)	49,1	160	0,82	38/53	42

(*) 2 gescheiden voedingen.

Dimensies





Kenmerken



- Zelfdragende behuizingconstructie van gegalvaniseerde staalplaat, klaar voor inbouw in een verlaagd plafond.
- Inlaattoosterpaneel (gratis voor onderhoud) geïntegreerd in een enkele framekleur wit RAL 9016 of zwart RAL 9005. Andere kleuren zijn op aanvraag verkrijgbaar.
- Uitlaten van geanodiseerd aluminium, aerodynamisch gevormd.
- Draaide cross-flow ventilatoren met laag geluidsniveau, aangedreven door een externe rotormotor met 2 snelheden.
- "E" type met elektrische afgeschermd elementen, twee trappen met geïntegreerde regeling. "A" type zonder verwarming, alleen lucht.
- Meegeleverde regeling met infrarood afstandsbediening en ingebouwd toetsenbord met leds.

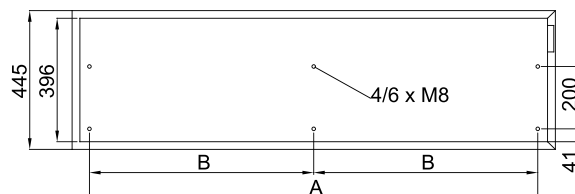
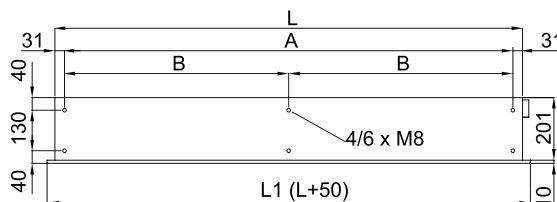
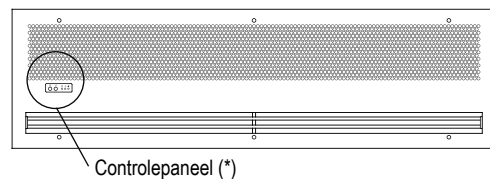
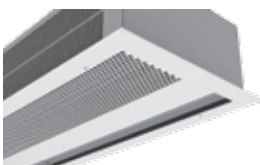
Specificaties

alleen lucht					
Model	Luchtstroom m ³ /h	Power-ventilatoren 230V-50Hz W	Huidige ventilatoren 230V-50Hz A	Geluidsniveau (5m) dB(A)	Gewicht kg
RO W 1000 A	1700	80	0,41	35/50	23
RO W 1500 A	2200	117	0,53	36/51	33
RO W 2000 A	3200	160	0,82	38/53	43

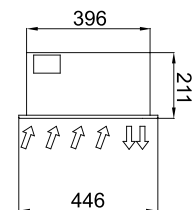
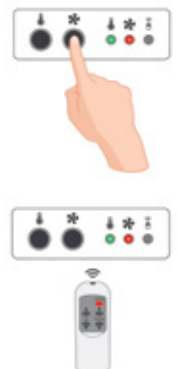
ELEKTRISCH VERWARMD								
Model	Luchtstroom m ³ /h	Elektrische verwarmingscapaciteit kW	Stroomvoorziening	Maximale elektrische verwarmingsstroom A	Power-ventilatoren 230V-50Hz W	Huidige ventilatoren 230V-50Hz A	Geluidsniveau (5m) dB(A)	Gewicht kg
RO W 1000 E	1700	3,8/5,6	400Vx3	8,7	80	0,41	35/50	25
RO W 1000 E230	1700	3,8/5,6	230Vx1	24,5	80	0,41	35/50	25
RO W 1500 E	2200	6/9	400Vx3	13,0	117	0,53	36/51	36
RO W 1500 E230-6	2200	3,8/5,6	230Vx1	24,5	117	0,53	36/51	36
RO W 1500 E230-9	2200	6/9	230Vx1 (*)	39,1	117	0,53	36/51	36
RO W 2000 E	3200	5,6/11,3	400Vx3	16,3	160	0,82	38/53	51
RO W 2000 E230	3200	5,6/11,3	230Vx1 (*)	49,1	160	0,82	38/53	51

(*) 2 gescheiden voedingen.

Afmetingen en afwerkingen



(*) Handmatige regeling via een ingebouwd toetsenbord of via een infraroodafstandsbediening



	L	L1	A	B
RO W 1000	1000	1050	938	-
RO W 1500	1500	1550	1438	-
RO W 2000	2000	2050	1938	969



Kenmerken



- Zelfdragende behuizingconstructie van gegalvaniseerde staalplaat, afgewerkt in structurele epoxy-polyesterlak, witte kleur RAL9016 als standaard. Andere kleuren zijn op aanvraag beschikbaar.
- Microgeperforeerd inlaatrooster met filterfuncties en eenvoudige service. Het heeft geen voorfilter nodig.
- Uitlaten van geanodiseerd aluminium, aerodynamisch gevormd.
- Draaide cross-flow ventilatoren met laag geluidsniveau, aangedreven door een externe rotomotor met 2 snelheden.
- Type "P" met waterverwarmde spoel. "E" type met elektrische afgeschermd elementen, twee trappen met geïntegreerde regeling. "A" type zonder verwarming, alleen lucht.
- Inclusief Plug & Play-bediening met 7m RJ45-kabel en infraroodafstandsbediening. Optioneel: slimme besturing (programmeerbaar, automatisch, intelligent, energiebesparing, Modbus RTU voor BMS ...).

Specificaties

alleen lucht

Model	Luchtstroom m³/h	Power-ventilatoren 230V-50Hz W	Huidige ventilatoren 230V-50Hz A	Geluidsniveau (5m) dB(A)	Gewicht kg
OPT 1000 A	1500	80	0,41	35/50	17,5
OPT 1500 A	2150	117	0,53	36/51	25,5
OPT 2000 A	2900	160	0,82	38/53	33

WATER VERWARMD

Model	Luchtstroom m³/h	Verwarmingscapaciteit 80/60°C kW	Waterdruppeldruk Pa	Power-ventilatoren 230V-50Hz W	Huidige ventilatoren 230V-50Hz A	Geluidsniveau (5m) dB(A)	Gewicht kg
OPT 1000 P	1400	8,2	7090	80	0,41	37/51	20,5
OPT 1500 P	2100	12,7	7200	117	0,53	38/52	27,5
OPT 2000 P	2750	16,7	6550	160	0,82	40/54	37,5

ELEKTRISCH VERWARMD

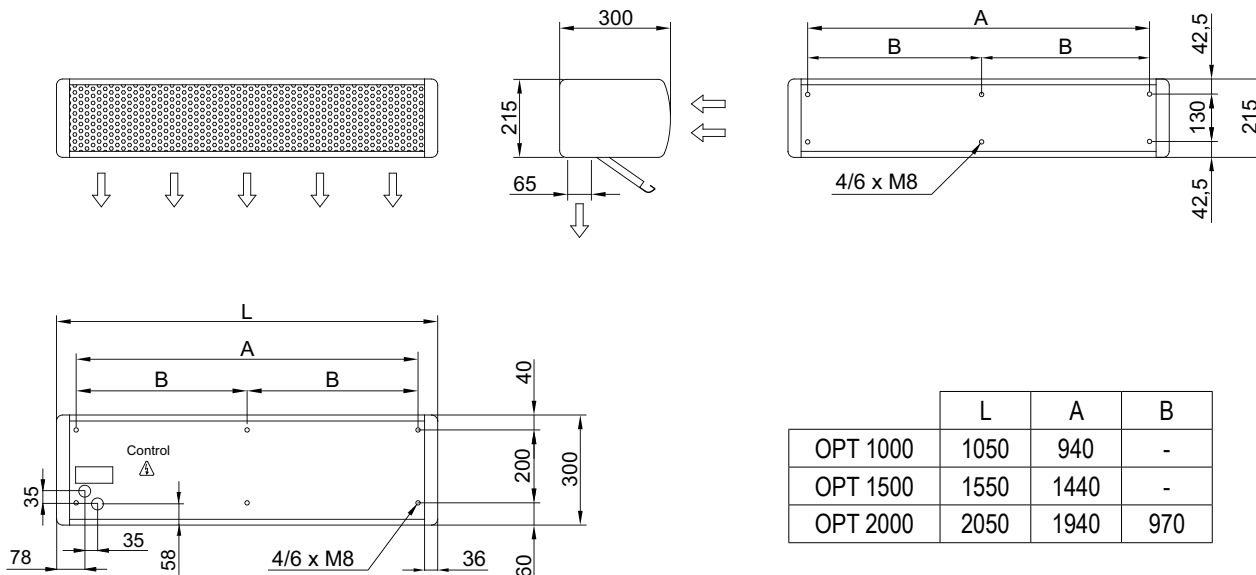
Model	Luchtstroom m³/h	Elektrische verwarmingscapaciteit (**) kW	Stroomvoorziening	Maximale elektrische verwarmingsstroom A	Power-ventilatoren 230V-50Hz W	Huidige ventilatoren 230V-50Hz A	Geluidsniveau (5m) dB(A)	Gewicht kg
OPT 1000 E	1500	3,8/5,6	400Vx3	8,7	80	0,41	35/50	20,5
OPT 1000 E-9	1500	6/9	400Vx3	13,0	80	0,41	35/50	21,5
OPT 1000 E230	1500	3,8/5,6	230Vx1	24,5	80	0,41	35/50	20,5
OPT 1500 E	2150	6/9	400Vx3	13,0	117	0,53	36/51	27,5
OPT 1500 E230-6	2150	3,8/5,6	230Vx1	24,5	117	0,53	36/51	27,5
OPT 1500 E230-9	2150	6/9	230Vx1 (*)	39,1	117	0,53	36/51	27,5
OPT 2000 E	2900	5,6/11,3	400Vx3	16,3	160	0,82	38/53	42
OPT 2000 E230	2900	5,6/11,3	230Vx1 (*)	49,1	160	0,82	38/53	42

Waterverwarmd: aansluitleidingen 1/2 " vrouwelijk. 2 rijen spoel.

(*) 2 gescheiden voedingen.

(**) Op verzoek kunnen andere elektrische verwarmingscapaciteiten worden geleverd.

Dimensies



	L	A	B
OPT 1000	1050	940	-
OPT 1500	1550	1440	-
OPT 2000	2050	1940	970



Kenmerken



- Zelfdragende behuizingconstructie van gegalvaniseerde staalplaat, klaar voor inbouw in een verlaagd plafond.
- Inlaatrooster (onderhoudsvrij) gemaakt met aluminium profielen en uitblaasmondstuk, geïntegreerd in een enkele witte kaderkleur RAL 9016. Andere kleuren zijn op aanvraag beschikbaar.
- Uitlaten van geanodiseerd aluminium, aerodynamisch gevormd.
- Draaide cross-flow ventilatoren met laag geluidsniveau, aangedreven door een externe rotormotor met 2 snelheden.
- Type "P" met waterverwarmde spoel. "E" type met elektrische afgeschermd elementen, twee trappen met geïntegreerde regeling. "A" type zonder verwarming, alleen lucht.
- Inclusief Plug & Play-bediening met 7m RJ45-kabel en infraroodafstandsbediening. Optioneel: slimme besturing (programmeerbaar, automatisch, intelligent, energiebesparing, Modbus RTU voor BMS ...).

Specificaties

alleen lucht

Model	Luchtstroom m ³ /h	Power-ventilatoren 230V-50Hz W	Huidige ventilatoren 230V-50Hz A	Geluidsniveau (5m) dB(A)	Gewicht kg
RO 1000 A	1700	80	0,41	35/50	24
RO 1500 A	2200	117	0,53	36/51	34
RO 2000 A	3200	160	0,82	38/53	44,5

WATER VERWARMD

Model	Luchtstroom m ³ /h	Verwarmingscapaciteit 80/60°C kW	Waterdruppeldruk Pa	Power-ventilatoren 230V-50Hz W	Huidige ventilatoren 230V-50Hz A	Geluidsniveau (5m) dB(A)	Gewicht kg
RO 1000 P	1450	8,3	7360	80	0,41	37/51	26,5
RO 1500 P	2175	13	7480	117	0,53	38/52	37,5
RO 2000 P	2850	17,1	6810	160	0,82	40/54	49

ELEKTRISCH VERWARMD

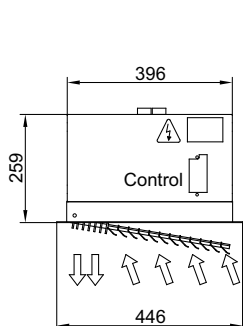
Model	Luchtstroom m ³ /h	Elektrische verwarmingscapaciteit (**) kW	Stroomvoorziening	Maximale elektrische verwarmingsstroom A	Power-ventilatoren 230V-50Hz W	Huidige ventilatoren 230V-50Hz A	Geluidsniveau (5m) dB(A)	Gewicht kg
RO 1000 E	1700	3,8/5,6	400Vx3	8,7	80	0,41	35/50	26
RO 1000 E-9	1700	6/9	400Vx3	13,0	80	0,41	35/50	27
RO 1000 E230	1700	3,8/5,6	230Vx1	24,5	80	0,41	35/50	26
RO 1500 E	2200	6/9	400Vx3	13,0	117	0,53	36/51	37,5
RO 1500 E230-6	2200	3,8/5,6	230Vx1	24,5	117	0,53	36/51	37,5
RO 1500 E230-9	2200	6/9	230Vx1 (*)	39,1	117	0,53	36/51	37,5
RO 2000 E	3200	5,6/11,3	400Vx3	16,3	160	0,82	38/53	53,5
RO 2000 E230	3200	5,6/11,3	230Vx1 (*)	49,1	160	0,82	38/53	53,5

Waterverwarmd: aansluitleidingen 1/2 " vrouwelijk. 2 rijen spoel.

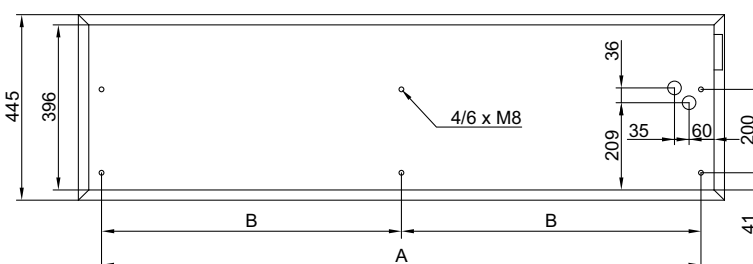
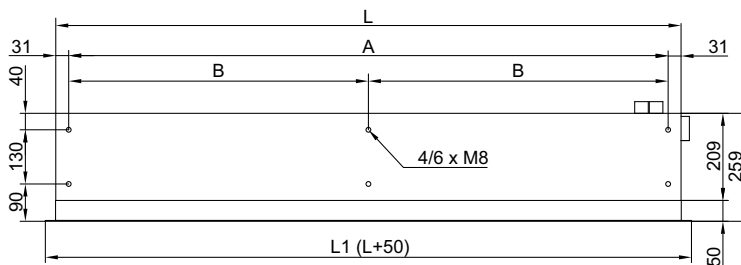
(*) 2 gescheiden voedingen.

(**) Op verzoek kunnen andere elektrische verwarmingscapaciteiten worden geleverd.

Dimensies



	L	L1	A	B
RO 1000	1000	1050	938	-
RO 1500	1500	1550	1438	-
RO 2000	2000	2050	1938	969





Kenmerken



- Zelfdragende behuizingconstructie van gegalvaniseerde staalplaat, afgewerkt in structurele epoxy-polyesterlak, witte kleur RAL9016 als standaard. Andere kleuren of roestvrij staal zijn op aanvraag verkrijgbaar.
- Microgeperforeerd inlaatrooster met filterfuncties en eenvoudige service. Het heeft geen voorfilter nodig.
- Uitlaatbladen van geanodiseerd aluminium, aerodynamisch gevormd, instelbaar van 0 tot 15° aan elke kant.
- Centrifugaalventilatoren met dubbele inlaat, aangedreven door een externe rotormotor en een laag geluidsniveau. 5-snelheden selector. "EC" -modellen met ventilatoren met een zeer laag verbruik.
- Type "P" met waterverwarmede spoel. "E" type met elektrische afgeschermd elementen, drie trappen met geïntegreerde regeling. "A" type zonder verwarming, alleen lucht. Optionele "DX" met directe-uitzettingsspoel.
- Inclusief Plug & Play-bediening met 7m RJ45-kabel en infraroodafstandsbediening. Optioneel: slimme besturing (programmeerbaar, automatisch, intelligent, energiebesparing, Modbus RTU voor BMS ...).

Specificaties

alleen lucht					
Model	Luchtstroom m ³ /h	Power-ventilatoren 230V-50Hz kW	Huidige ventilatoren 230V-50Hz A	Geluidsniveau (5m) dB(A)	Gewicht kg
M 1000 A	1800	0,212	0,94	55	31
M 1500 A	2700	0,318	1,41	56	46
M 2000 A	3600	0,424	1,88	57	58
M 2500 A	4500	0,530	2,35	58	72
M 3000 A	5400	0,636	2,82	59	86
ECM 1000 A	1840	0,142	1,24	56	31
ECM 1500 A	2760	0,213	1,86	57	46
ECM 2000 A	3680	0,284	2,48	58	58
ECM 2500 A	4600	0,355	3,10	59	72
ECM 3000 A	5520	0,426	3,72	60	86
G 1000 A	2400	0,642	2,85	57	43
G 1500 A	3200	0,856	3,80	58	51
G 2000 A	4800	1,284	5,70	59	80
G 2500 A	5600	1,498	6,65	60	84
G 3000 A	6400	1,712	7,60	61	95
ECG 1000 A	2700	0,213	1,86	61	43
ECG 1500 A	3600	0,284	2,48	62	51
ECG 2000 A	5400	0,426	3,72	63	80
ECG 2500 A	6300	0,497	4,34	64	84
ECG 3000 A	7200	0,568	5,96	65	95

ELEKTRISCH VERWARMD						
Model	Luchtstroom m ³ /h	Elektrische verwarmingscapaciteit 400Vx3-50Hz kW	Power-ventilatoren 230V-50Hz kW	Huidige ventilatoren 230V-50Hz A	Geluidsniveau (5m) dB(A)	Gewicht kg
M 1000 E	1800	3/6/9	0,212	0,94	55	37
M 1500 E	2700	4/8/12	0,318	1,41	56	57
M 2000 E	3600	6/12/18	0,424	1,88	57	75
M 2500 E	4500	6/12/18	0,530	2,35	58	94
M 3000 E	5400	8/16/24	0,636	2,82	59	112
ECM 1000 E	1840	3/6/9	0,142	1,24	56	37
ECM 1500 E	2760	4/8/12	0,213	1,86	57	57
ECM 2000 E	3680	6/12/18	0,284	2,48	58	75
ECM 2500 E	4600	6/12/18	0,355	3,10	59	94
ECM 3000 E	5520	8/16/24	0,426	3,72	60	112
G 1000 E	2400	5/10/15	0,642	2,85	57	52
G 1500 E	3200	7,5/15/22,5	0,856	3,80	58	63
G 2000 E	4800	10/20/30	1,284	5,70	59	100
G 2500 E	5600	10/20/30	1,498	6,65	60	106
G 3000 E	6400	10/20/30	1,712	7,60	61	120
ECG 1000 E	2700	5/10/15	0,213	1,86	61	52
ECG 1500 E	3600	7,5/15/22,5	0,284	2,48	62	63
ECG 2000 E	5400	10/20/30	0,426	3,72	63	100
ECG 2500 E	6300	10/20/30	0,497	4,34	64	106
ECG 3000 E	7200	10/20/30	0,568	5,96	65	120

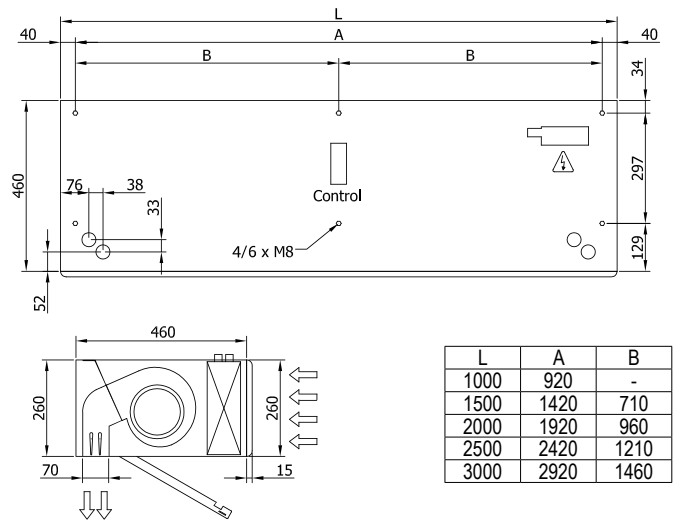
WATER VERWARMD

Model	Luchtstroom m ³ /h	P86		P64		P54		Power-ventilatoren 230V-50Hz kW	Huidige ventilatoren 230V-50Hz A	Geluidsniveau (5m) dB(A)	Gewicht kg
		Verwarmingscapaciteit 80/60°C kW	Waterdruppeldruk 80/60°C Pa	Verwarmingscapaciteit 60/40°C kW	Waterdruppeldruk 60/40°C Pa	Verwarmingscapaciteit 50/40°C kW	Waterdruppeldruk 50/40°C Pa				
M 1000 P	1660	9,17	880	8,56	4370	8,52	1220	0,428	1,90	56	35
M 1500 P	2490	14,26	760	13,69	6460	14,34	4480	0,642	2,85	57	53
M 2000 P	3320	20,65	1930	18,26	4790	18,65	2060	0,856	3,80	58	69
M 2500 P	4150	26,92	3810	22,12	3850	24,32	4040	1,070	4,75	59	86
M 3000 P	4980	33,24	6590	28,37	6760	29,77	5660	1,280	5,70	60	103
ECM 1000 P	1720	9,38	920	8,77	4560	8,74	1280	0,142	1,24	56	35
ECM 1500 P	2580	14,58	790	14,02	6730	14,71	4690	0,213	1,86	57	53
ECM 2000 P	3440	21,12	2010	18,70	4990	19,13	2150	0,284	2,48	58	69
ECM 2500 P	4300	27,53	3960	23,33	4010	24,95	4230	0,355	3,10	59	86
ECM 3000 P	5160	40,00	6860	29,05	7050	30,54	5920	0,426	3,72	60	103
G 1000 P	2250	11,04	1230	10,42	6190	10,56	1790	0,642	2,85	57	50
G 1500 P	3000	16,02	940	15,47	8020	16,37	5670	0,856	3,80	58	59
G 2000 P	4500	24,92	2700	22,29	6810	23,15	3030	1,284	5,70	59	92
G 2500 P	5250	31,16	4930	26,61	5060	28,76	5450	1,498	6,65	60	96
G 3000 P	6000	37,35	8110	32,10	8410	34,03	7180	1,712	7,60	61	109
ECG 1000 P	2550	11,89	1400	11,27	7110	11,50	2090	0,213	1,86	61	50
ECG 1500 P	3400	17,29	1070	16,77	9240	17,86	6620	0,284	2,48	62	59
ECG 2000 P	5100	26,86	3080	24,14	7850	25,24	3530	0,426	3,72	63	92
ECG 2500 P	5950	33,63	5650	28,84	5840	31,38	6360	0,497	4,34	64	96
ECG 3000 P	6800	40,34	9290	34,81	9710	37,16	8400	0,568	5,96	65	109

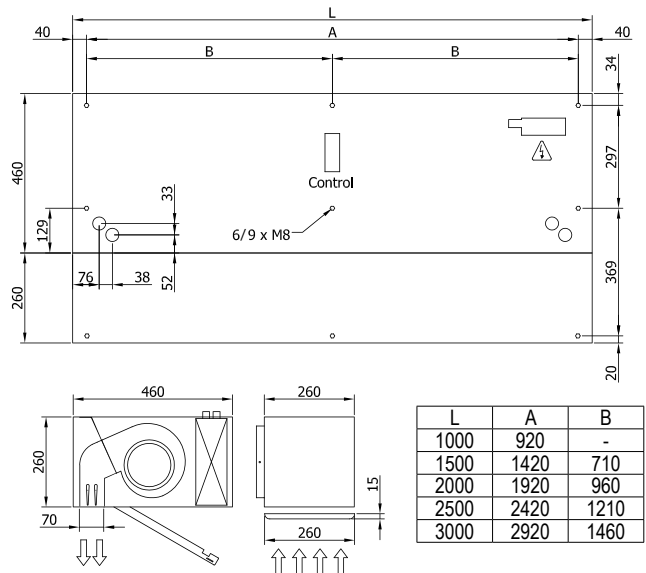
Verwarmd water: aansluitleidingen P86 en P64 zijn 2x3 / 4 "vrouwelijk (bij zijpijpen mannelijk), P54 2x1" mannelijk. P86 2 rijen spoel, P64 3 rijen spoel, P54 4 rijen spoel.



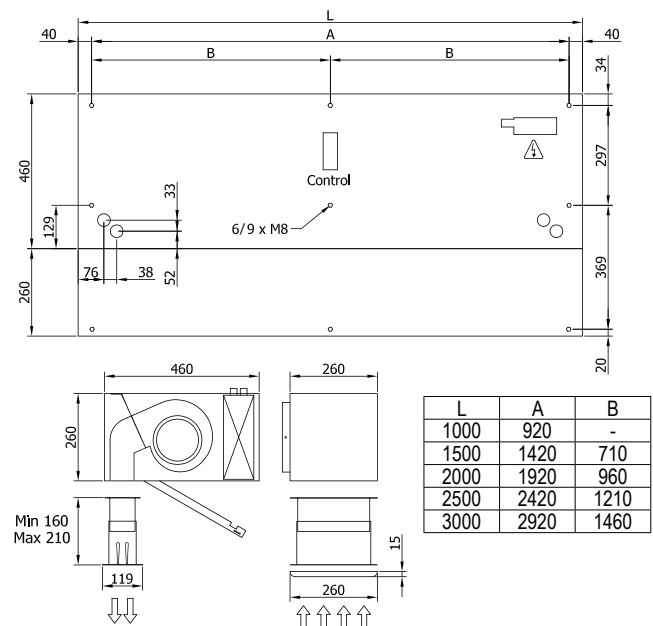
Layouts en afmetingen



Vrijhangende montage



Binnenplafond opbouw



Laag plafond onzichtbare montage



Kenmerken



- Zelfdragende behuizingconstructie van gegalvaniseerde staalplaat, klaar voor inbouw in een verlaagd plafond.
- Inlaatrooster (onderhoudsvrij) gemaakt met aluminium profielen en uitblaasmondstuk, geïntegreerd in een enkele witte kaderkleur RAL 9016. Andere kleuren zijn op aanvraag beschikbaar.
- Uitlaatbladen van geanodiseerd aluminium, aerodynamisch gevormd, in beide richtingen verstelbaar.
- Centrifugaalventilatoren met dubbele inlaat, aangedreven door een externe rotormotor en een laag geluidsniveau. 5-snelheden selector. "EC" -modellen met ventilatoren met een zeer laag verbruik.
- Type "P" met waterverwarmde spoel. "E" type met elektrische afgeschermd elementen, drie trappen met geïntegreerde regeling. "A" type zonder verwarming, alleen lucht. Optionele "DX" met directe-uitzettingsspoel.
- Inclusief Plug & Play-bediening met 7m RJ45-kabel en infraroodafstandsbediening. Optioneel: slimme besturing (programmeerbaar, automatisch, intelligent, energiebesparing, Modbus RTU voor BMS ...).

Specificaties

alleen lucht

Model	Luchtstroom m³/h	Power-ventilatoren 230V-50Hz kW	Huidige ventilatoren 230V-50Hz A	Geluidsniveau (5m) dB(A)	Gewicht kg
RM 1000 A	1800	0,212	0,94	55	57
RM 1500 A	2700	0,318	1,41	56	85
RM 2000 A	3600	0,424	1,88	57	109
RM 2500 A	4500	0,530	2,35	58	137
RECM 1000 A	1840	0,142	1,24	56	57
RECM 1500 A	2760	0,213	1,86	57	85
RECM 2000 A	3680	0,284	2,48	58	109
RECM 2500 A	4600	0,355	3,10	59	137
RG 1000 A	2400	0,642	2,85	57	61
RG 1500 A	3200	0,856	3,80	58	90
RG 2000 A	4800	1,284	5,70	59	118
RG 2500 A	5600	1,498	6,65	60	145
RECG 1000 A	2700	0,213	1,86	61	61
RECG 1500 A	3600	0,284	2,48	62	90
RECG 2000 A	5400	0,426	3,72	63	118
RECG 2500 A	6300	0,497	4,34	64	145

ELEKTRISCH VERWARMD

Model	Luchtstroom m³/h	Elektrische verwarmingscapaciteit 400Vx3-50Hz kW	Power-ventilatoren 230V-50Hz kW	Huidige ventilatoren 230V-50Hz A	Geluidsniveau (5m) dB(A)	Gewicht kg
RM 1000 E	1800	3/6/9	0,212	0,94	55	65
RM 1500 E	2700	4/8/12	0,318	1,41	56	98
RM 2000 E	3600	6/12/18	0,424	1,88	57	130
RM 2500 E	4500	6/12/18	0,530	2,35	58	162
RECM 1000 E	1840	3/6/9	0,142	1,24	56	65
RECM 1500 E	2760	4/8/12	0,213	1,86	57	98
RECM 2000 E	3680	6/12/18	0,284	2,48	58	130
RECM 2500 E	4600	6/12/18	0,355	3,10	59	162
RG 1000 E	2400	5/10/15	0,642	2,85	57	70
RG 1500 E	3200	7,5/15/22,5	0,856	3,80	58	104
RG 2000 E	4800	10/20/30	1,284	5,70	59	140
RG 2500 E	5600	10/20/30	1,498	6,65	60	172
RECG 1000 E	2700	5/10/15	0,213	1,86	61	70
RECG 1500 E	3600	7,5/15/22,5	0,284	2,48	62	104
RECG 2000 E	5400	10/20/30	0,426	3,72	63	140
RECG 2500 E	6300	10/20/30	0,497	4,34	64	172

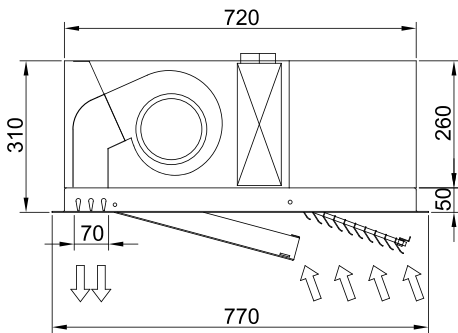
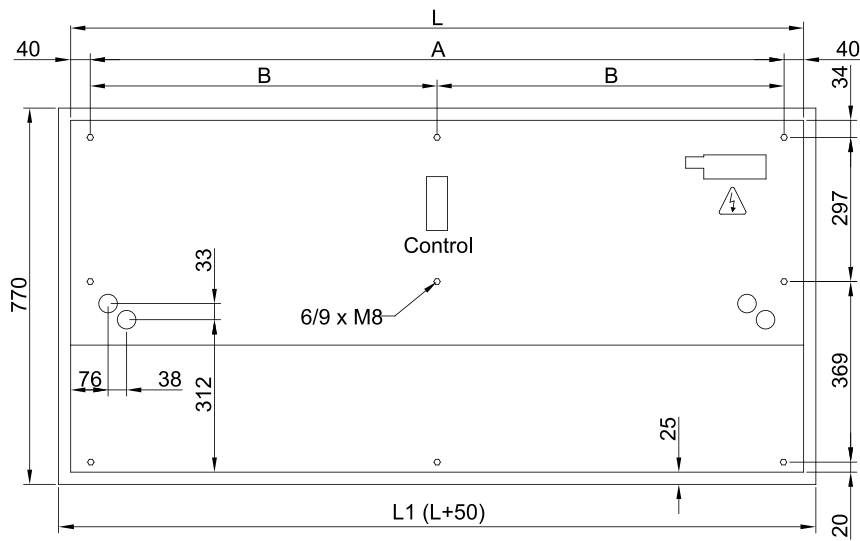
WATER VERWARMD

Model	Luchtstroom m³/h	P86		P64		P54		Power-ventilatoren 230V-50Hz kW	Huidige ventilatoren 230V-50Hz A	Geluidsniveau (5m) dB(A)	Gewicht kg
		Verwarmingscapaciteit 80/60°C kW	Waterdruppeldruk 80/60°C Pa	Verwarmingscapaciteit 60/40°C kW	Waterdruppeldruk 60/40°C Pa	Verwarmingscapaciteit 50/40°C kW	Waterdruppeldruk 50/40°C Pa				
RM 1000 P	1660	9,17	880	8,56	4370	8,52	1220	0,428	1,90	56	63
RM 1500 P	2490	14,26	760	13,69	6460	14,34	4480	0,642	2,85	57	93
RM 2000 P	3320	20,65	1930	18,26	4790	18,65	2060	0,856	3,80	58	122
RM 2500 P	4150	26,92	3810	22,12	3850	24,32	4040	1,070	4,75	59	153
RECM 1000 P	1720	9,38	920	8,77	4560	8,74	1280	0,142	1,24	56	63
RECM 1500 P	2580	14,58	790	14,02	6730	14,71	4690	0,213	1,86	57	93
RECM 2000 P	3440	21,12	2010	18,70	4990	19,13	2150	0,284	2,48	58	122
RECM 2500 P	4300	27,53	3960	23,33	4010	24,95	4230	0,355	3,10	59	153
RG 1000 P	2250	11,04	1230	10,42	6190	10,56	1790	0,642	2,85	57	67
RG 1500 P	3000	16,02	940	15,47	8020	16,37	5670	0,856	3,80	58	98
RG 2000 P	4500	24,92	2700	22,29	6810	23,15	3030	1,284	5,70	59	131
RG 2500 P	5250	31,16	4930	26,61	5060	28,76	5450	1,498	6,65	60	163
RECG 1000 P	2550	11,89	1400	11,27	7110	11,50	2090	0,213	1,86	61	67
RECG 1500 P	3400	17,29	1070	16,77	9240	17,86	6620	0,284	2,48	62	98
RECG 2000 P	5100	26,86	3080	24,14	7850	25,24	3530	0,426	3,72	63	131
RECG 2500 P	5950	33,63	5650	28,84	5840	31,38	6360	0,497	4,34	64	163

Verwarmd water: aansluitleidingen P86 en P64 zijn 2x3 / 4 "vrouwelijk (bij zijpijpen mannelijk), P54 2x1" mannelijk. P86 2 rijen spoel, P64 3 rijen spoel, P54 4 rijen spoel.



Dimensies



	L	L1	A	B
RWIN 1000	1000	1050	920	-
RWIN 1500	1500	1550	1420	710
RWIN 2000	2000	2050	1920	960
RWIN 2500	2500	2550	2420	1210

Afwerkingen en details

Ontworpen om te worden geïntegreerd in een laag plafond of in een schot bij de ingang van een lokaal



Aanpasbaar inlaatrooster in RAL-kleur optioneel



Kenmerken



- Stijlvol, discreet en eigentijds ontwerp dat past bij elke interieurarchitectuur.
- Het glatte voorpaneel kan worden aangepast met logo's, verlichting, letters of veiligheids- en informatieve signalen, afhankelijk van de vereisten van de klant.
- Zelfdragende stalen behuizing met randloze kunststof zijkapjes, standaard afgewerkt in structurele epoxy-polyesterlak witte kleur RAL9016. Andere kleuren zijn op aanvraag beschikbaar.
- Verborgen bovenluchtingang, waarbij het binnenaanzicht van de unit en het inlaatrooster wordt vermeden.
- Uitlaatbladen van geanodiseerd aluminium, aerodynamisch gevormd, instelbaar van 0 tot 15° aan elke kant.
- Centrifugaalventilatoren met dubbele inlaat, aangedreven door een externe rotormotor en een laag geluidsniveau. 5-snelheden selector. "EC" -modellen met ventilatoren met een zeer laag verbruik.
- Type "P" met waterverwarmde spoel. "E" type met elektrische afgeschermd elementen, drie trappen met geïntegreerde regeling. "A" type zonder verwarming, alleen lucht. Optionele "DX" met direct-uitzettingsspoel.
- Inclusief Plug & Play-bediening met 7m RJ45-kabel en infraroodafstandsbediening. Optioneel: slimme besturing (programmeerbaar, automatisch, intelligent, energiebesparing, Modbus RTU voor BMS ...).

Specificaties

alleen lucht

Model	Luchtstroom m³/h	Power-	Huidige	Geluids-	Gewicht kg
		ventilatoren 230V-50Hz kW	ventilatoren 230V-50Hz A	niveau (5m) dB(A)	
SMART M 1000 A	1800	0,212	0,94	53	34
SMART M 1500 A	2700	0,318	1,41	54	50
SMART M 2000 A	3600	0,424	1,88	55	62
SMART M 2500 A	4500	0,530	2,35	56	66
SMART M 3000 A	5400	0,636	2,82	57	76
SMART ECM 1000 A	1840	0,142	1,24	54	34
SMART ECM 1500 A	2760	0,213	1,86	55	50
SMART ECM 2000 A	3680	0,284	2,48	56	62
SMART ECM 2500 A	4600	0,355	3,10	57	66
SMART ECM 3000 A	5520	0,426	3,72	58	76
SMART G 1000 A	2400	0,642	2,85	55	38
SMART G 1500 A	3200	0,856	3,80	56	55
SMART G 2000 A	4800	1,284	5,70	57	72
SMART G 2500 A	5600	1,498	6,65	58	76
SMART G 3000 A	6400	1,712	7,60	59	86
SMART ECG 1000 A	2700	0,213	1,86	59	38
SMART ECG 1500 A	3600	0,284	2,48	60	55
SMART ECG 2000 A	5400	0,426	3,72	61	72
SMART ECG 2500 A	6300	0,497	4,34	62	76
SMART ECG 3000 A	7200	0,568	5,96	63	86

ELEKTRISCH VERWARMD

Model	Luchtstroom m³/h	Elektrische	Power-	Huidige	Geluids-	Gewicht kg
		verwarmings- capaciteit 400Vx3-50Hz kW	ventilatoren 230V-50Hz kW	ventilatoren 230V-50Hz A	niveau (5m) dB(A)	
SMART M 1000 E	1800	3/6/9	0,212	0,94	53	41
SMART M 1500 E	2700	4/8/12	0,318	1,41	54	62
SMART M 2000 E	3600	6/12/18	0,424	1,88	55	80
SMART M 2500 E	4500	6/12/18	0,530	2,35	56	86
SMART M 3000 E	5400	8/16/24	0,636	2,82	57	99
SMART ECM 1000 E	1840	3/6/9	0,142	1,24	54	41
SMART ECM 1500 E	2760	4/8/12	0,213	1,86	55	62
SMART ECM 2000 E	3680	6/12/18	0,284	2,48	56	80
SMART ECM 2500 E	4600	6/12/18	0,355	3,10	57	86
SMART ECM 3000 E	5520	8/16/24	0,426	3,72	58	99
SMART G 1000 E	2400	5/10/15	0,642	2,85	55	46
SMART G 1500 E	3200	7,5/15/22,5	0,856	3,80	56	68
SMART G 2000 E	4800	10/20/30	1,284	5,70	57	90
SMART G 2500 E	5600	10/20/30	1,498	6,65	58	96
SMART G 3000 E	6400	10/20/30	1,712	7,60	59	109
SMART ECG 1000 E	2700	5/10/15	0,213	1,86	59	46
SMART ECG 1500 E	3600	7,5/15/22,5	0,284	2,48	60	68
SMART ECG 2000 E	5400	10/20/30	0,426	3,72	61	90
SMART ECG 2500 E	6300	10/20/30	0,497	4,34	62	96
SMART ECG 3000 E	7200	10/20/30	0,568	5,96	63	109

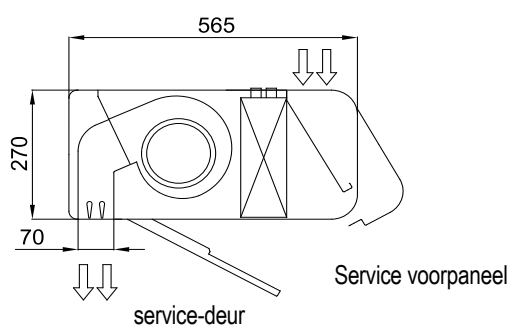
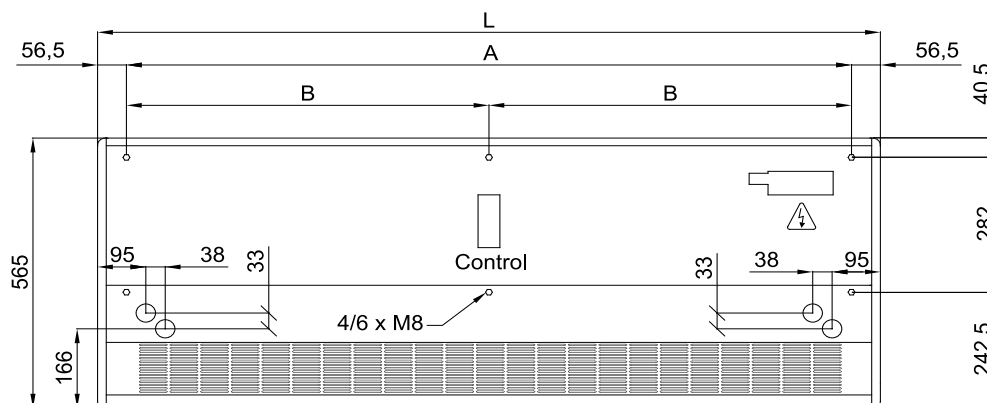
WATER VERWARMD

Model	Luchtstroom m³/h	P86		P64		P54		Power- ventilatoren 230V-50Hz kW	Huidige ventilatoren 230V-50Hz A	Geluids- niveau (5m) dB(A)	Gewicht kg
		Verwarmings- capaciteit 80/60°C kW	Water- druppeldruk 80/60°C Pa	Verwarmings- capaciteit 60/40°C kW	Water- druppeldruk 60/40°C Pa	Verwarmings- capaciteit 50/40°C kW	Water- druppeldruk 50/40°C Pa				
SMART M 1000 P	1660	9,17	880	8,56	4370	8,52	1220	0,428	1,90	54	39
SMART M 1500 P	2490	14,26	760	13,69	6460	14,34	4480	0,642	2,85	55	58
SMART M 2000 P	3320	20,65	1930	18,26	4790	18,65	2060	0,856	3,80	56	73
SMART M 2500 P	4150	26,92	3810	22,12	3850	24,32	4040	1,070	4,75	57	79
SMART M 3000 P	4980	33,24	6590	28,37	6760	29,77	5660	1,280	5,70	58	91
SMART ECM 1000 P	1720	9,38	920	8,77	4560	8,74	1280	0,142	1,24	54	39
SMART ECM 1500 P	2580	14,58	790	14,02	6730	14,71	4690	0,213	1,86	55	58
SMART ECM 2000 P	3440	21,12	2010	18,70	4990	19,13	2150	0,284	2,48	56	73
SMART ECM 2500 P	4300	27,53	3960	23,33	4010	24,95	4230	0,355	3,10	57	79
SMART ECM 3000 P	5160	40,00	6860	29,05	7050	30,54	5920	0,426	3,72	58	91
SMART G 1000 P	2250	11,04	1230	10,42	6190	10,56	1790	0,642	2,85	55	44
SMART G 1500 P	3000	16,02	940	15,47	8020	16,37	5670	0,856	3,80	56	64
SMART G 2000 P	4500	24,92	2700	22,29	6810	23,15	3030	1,284	5,70	57	83
SMART G 2500 P	5250	31,16	4930	26,61	5060	28,76	5450	1,498	6,65	58	87
SMART G 3000 P	6000	37,35	8110	32,10	8410	34,03	7180	1,712	7,60	59	99
SMART ECG 1000 P	2550	11,89	1400	11,27	7110	11,50	2090	0,213	1,86	59	44
SMART ECG 1500 P	3400	17,29	1070	16,77	9240	17,86	6620	0,284	2,48	60	64
SMART ECG 2000 P	5100	26,86	3080	24,14	7850	25,24	3530	0,426	3,72	61	83
SMART ECG 2500 P	5950	33,63	5650	28,84	5840	31,38	6360	0,497	4,34	62	87
SMART ECG 3000 P	6800	40,34	9290	34,81	9710	37,16	8400	0,568	5,96	63	99

Verwarmd water: aansluitleidingen P86 en P64 zijn 2x3 / 4 "vrouwelijk, P54 2x1" mannelijk. P86 2 rijen spoel, P64 3 rijen spoel, P54 4 rijen spoel.



Dimensies



	L	A	B
SMART 1000	1034	920	-
SMART 1500	1534	1420	710
SMART 2000	2034	1920	960
SMART 2500	2534	2420	1210
SMART 3000	3034	2920	1460

Afwerkingen en details





Kenmerken



- Decoratief luchtgordijn in hedendaagse architecturale stijl. Het minimalistische en slimme ontwerp kan worden geïntegreerd in elke omgeving en biedt oneindige opties om aan te passen.
- Kan gepersonaliseerde logo's, tekens of grafische ontwerpen bevatten. Het kan zelfs klokken of verlichting opnemen.
- Voorzijde geanodiseerde aluminium panelen. Optioneel vervaardigd uit geborsteld of glanzend gepolijst roestvrij staal. Andere materialen zijn mogelijk, zoals hout, metaal, etc.
- Centrale structuur van gegalvaniseerd staal, standaard uitgevoerd in zwarte smederij. Andere kleuren zijn op aanvraag beschikbaar.
- Uitlaatbladen van geanodiseerd aluminium, aerodynamisch gevormd, in beide richtingen verstelbaar.
- Centrifugaalventilatoren met dubbele inlaat, aangedreven door een externe rotomotor en een laag geluidsniveau. 5-snelheden selector. "EC" -modellen met ventilatoren met een zeer laag verbruik.
- Type "P" met waterverwarmde spoel. "E" type met elektrische afgeschermd elementen, drie trappen met geïntegreerde regeling. "A" type zonder verwarming, alleen lucht. Optionele "DX" met directe-uitzettingsspoel.
- Inclusief Plug & Play-bediening met 7m RJ45-kabel en infraroodafstandsbediening. Optioneel: slimme besturing (programmeerbaar, automatisch, intelligent, energiebesparing, Modbus RTU voor BMS ...).

Specificaties

alleen lucht

Model	Luchtstroom m ³ /h	Power-ventilatoren 230V-50Hz kW	Huidige ventilatoren 230V-50Hz A	Geluidsniveau (5m) dB(A)	Gewicht kg
ZEN M 1000 A	1980	0,318	1,41	55	32
ZEN M 1500 A	2640	0,424	1,88	56	46
ZEN M 2000 A	3960	0,636	2,82	57	62
ZEN M 2500 A	4620	0,742	3,29	58	75
ZEN G 1000 A	2400	0,642	2,85	57	36
ZEN G 1500 A	3200	0,856	3,80	58	50
ZEN G 2000 A	4800	1,284	5,70	59	69
ZEN G 2500 A	5600	1,498	6,65	60	83
ZEN ECG 1000 A	2700	0,213	1,86	61	36
ZEN ECG 1500 A	3600	0,284	2,48	62	50
ZEN ECG 2000 A	5400	0,426	3,72	63	69
ZEN ECG 2500 A	6300	0,497	4,34	64	83

ELEKTRISCH VERWARMD

Model	Luchtstroom m ³ /h	Elektrische verwarmingscapaciteit 400Vx3-50Hz kW	Power-ventilatoren 230V-50Hz kW	Huidige ventilatoren 230V-50Hz A	Geluidsniveau (5m) dB(A)	Gewicht kg
ZEN M 1000 E	1980	3/6/9	0,318	1,41	55	40
ZEN M 1500 E	2640	4/8/12	0,424	1,88	56	58
ZEN M 2000 E	3960	6/12/18	0,636	2,82	57	77
ZEN M 2500 E	4620	6/12/18	0,742	3,29	58	94
ZEN G 1000 E	2400	5/10/15	0,642	2,85	57	43
ZEN G 1500 E	3200	7,5/15/22,5	0,856	3,80	58	62
ZEN G 2000 E	4800	10/20/30	1,284	5,70	59	85
ZEN G 2500 E	5600	10/20/30	1,498	6,65	60	103
ZEN ECG 1000 E	2700	5/10/15	0,213	1,86	61	43
ZEN ECG 1500 E	3600	7,5/15/22,5	0,284	2,48	62	62
ZEN ECG 2000 E	5400	10/20/30	0,426	3,72	63	85
ZEN ECG 2500 E	6300	10/20/30	0,497	4,34	64	103

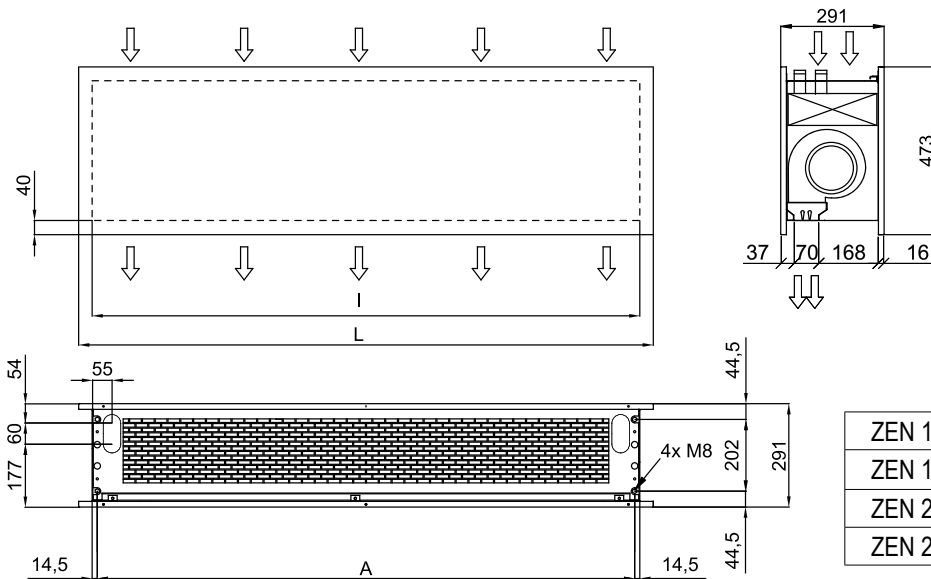
WATER VERWARMD

Model	Luchtstroom m ³ /h	P86		P64		P54		Power-ventilatoren 230V-50Hz kW	Huidige ventilatoren 230V-50Hz A	Geluidsniveau (5m) dB(A)	Gewicht kg
		Verwarmingscapaciteit 80/60°C kW	Waterdruppeldruk 80/60°C Pa	Verwarmingscapaciteit 60/40°C kW	Waterdruppeldruk 60/40°C Pa	Verwarmingscapaciteit 50/40°C kW	Waterdruppeldruk 50/40°C Pa				
ZEN M 1000 P	1860	9,84	1000	9,22	4990	-	-	0,318	1,41	55	37
ZEN M 1500 P	2480	14,23	760	13,65	6430	-	-	0,424	1,88	56	53
ZEN M 2000 P	3720	22,17	2190	19,70	5470	-	-	0,636	2,82	57	71
ZEN M 2500 P	4340	27,69	4000	23,48	4060	-	-	0,742	3,29	58	86
ZEN G 1000 P	2250	11,04	1230	10,42	6190	10,56	1790	0,642	2,85	57	40
ZEN G 1500 P	3000	16,02	940	15,47	8020	16,37	5670	0,856	3,80	58	57
ZEN G 2000 P	4500	24,92	2700	22,29	6810	23,15	3030	1,284	5,70	59	78
ZEN G 2500 P	5250	31,16	4930	26,61	5060	28,76	5450	1,498	6,65	60	95
ZEN ECG 1000 P	2550	11,89	1400	11,27	7110	11,50	2090	0,213	1,86	61	40
ZEN ECG 1500 P	3400	17,29	1070	16,77	9240	17,86	6620	0,284	2,48	62	57
ZEN ECG 2000 P	5100	26,86	3080	24,14	7850	25,24	3530	0,426	3,72	63	78
ZEN ECG 2500 P	5950	33,63	5650	28,84	5840	31,38	6360	0,497	4,34	64	95

Verwarmd water: aansluitleidingen P86 en P64 zijn 2x3 / 4 "vrouwelijk (bij zijpijpen mannelijk), P54 2x1" mannelijk. P86 2 rijen spoel, P64 3 rijen spoel, P54 4 rijen spoel.

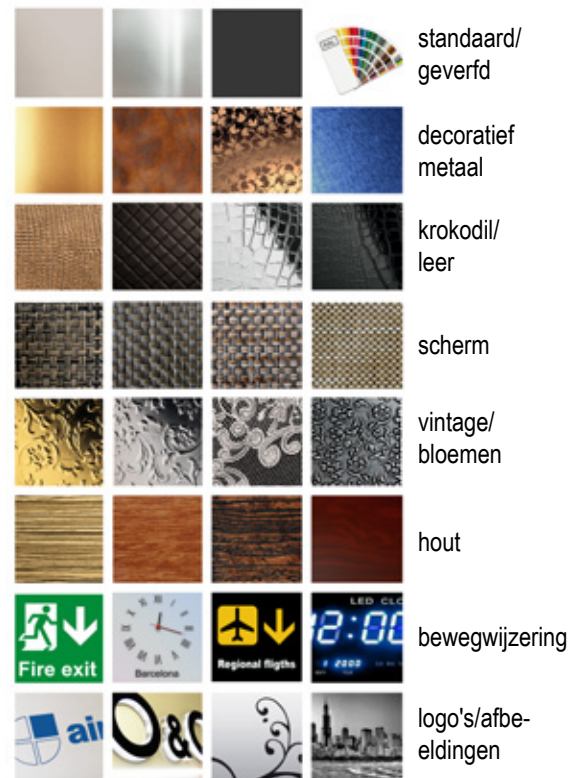


Dimensies



	L	I	A
ZEN 1000	1220	1140	1115
ZEN 1500	1620	1544	1515
ZEN 2000	2120	2044	2015
ZEN 2500	2620	2544	2515

afwerkingen



- Geschilderd in elke RAL-kleur of metaal
- Verschillende materialen: aluminium, roestvrij staal AISI 304 (geborsteld of gepolijst), hout, glas, PVC / PES, etc.
- Logo's, lichten, klokken, tekens, vinyls, patronen, enz.



Kenmerken



- Decoratief afgerond luchtgordijn voor verticale of horizontale installatie.
- Gefacetteerde, zelfdragende behuizingconstructie van gegalvaniseerd staalplaat, afgewerkt in structurele epoxy-polyesterlak wit RAL9016 of zilvergrijs RAL9006 als standaard. Andere kleuren of roestvrij staal zijn op aanvraag verkrijgbaar.
- Groot geperforeerd aanzuigrooster dat intensief onderhoud vermijdt.
- Uitlaatbladen van geanodiseerd aluminium, aerodynamisch gevormd, instelbaar van 0 tot 15° aan elke kant.
- Centrifugaalventilatoren met dubbele inlaat, aangedreven door een externe rotormotor en een laag geluidsniveau. 5-snelheden selector. "EC" -modellen met ventilatoren met een zeer laag verbruik.
- Type "P" met waterverwarmde spoel. "E" type met elektrische afgeschermd elementen, drie trappen met geïntegreerde regeling. "A" type zonder verwarming, alleen lucht. Optionele "DX" met directe-uitzettingsspoel.
- Inclusief Plug & Play-bediening met 7m RJ45-kabel en infraroodafstandsbediening. Optioneel: slimme besturing (programmeerbaar, automatisch, intelligent, energiebesparing, Modbus RTU voor BMS ...).

Specificaties

alleen lucht					
Model	Luchtstroom m³/h	Power-ventilatoren 230V-50Hz kW	Huidige ventilatoren 230V-50Hz A	Geluids-niveau (5m) dB(A)	Gewicht kg
RUND M 1000 A	1980	0,318	1,41	55	42
RUND M 1500 A	2640	0,424	1,88	56	63
RUND M 2000 A	3960	0,636	2,82	57	79
RUND M 2500 A	4620	0,742	3,29	58	88
RUND M 3000 A	5280	0,848	3,76	59	99
RUND G 1000 A	2400	0,642	2,85	57	46
RUND G 1500 A	3200	0,856	3,80	58	68
RUND G 2000 A	4800	1,284	5,70	59	89
RUND G 2500 A	5600	1,498	6,65	60	98
RUND G 3000 A	6400	1,712	7,60	61	108
RUND ECG 1000 A	2700	0,213	1,86	61	46
RUND ECG 1500 A	3600	0,284	2,48	62	68
RUND ECG 2000 A	5400	0,426	3,72	63	89
RUND ECG 2500 A	6300	0,497	4,34	64	98
RUND ECG 3000 A	7200	0,568	5,96	65	108

ELEKTRISCH VERWARMD						
Model	Luchtstroom m³/h	Elektrische verwarmings-capaciteit 400Vx3-50Hz kW	Power-ventilatoren 230V-50Hz kW	Huidige ventilatoren 230V-50Hz A	Geluids-niveau (5m) dB(A)	Gewicht kg
RUND M 1000 E	1980	3/6/9	0,318	1,41	55	49
RUND M 1500 E	2640	4/8/12	0,424	1,88	56	75
RUND M 2000 E	3960	6/12/18	0,636	2,82	57	97
RUND M 2500 E	4620	6/12/18	0,742	3,29	58	108
RUND M 3000 E	5280	8/16/24	0,848	3,76	59	119
RUND G 1000 E	2400	5/10/15	0,642	2,85	57	54
RUND G 1500 E	3200	7,5/15/22,5	0,856	3,80	58	81
RUND G 2000 E	4800	10/20/30	1,284	5,70	59	107
RUND G 2500 E	5600	10/20/30	1,498	6,65	60	118
RUND G 3000 E	6400	10/20/30	1,712	7,60	61	128
RUND ECG 1000 E	2700	5/10/15	0,213	1,86	61	54
RUND ECG 1500 E	3600	7,5/15/22,5	0,284	2,48	62	81
RUND ECG 2000 E	5400	10/20/30	0,426	3,72	63	107
RUND ECG 2500 E	6300	10/20/30	0,497	4,34	64	118
RUND ECG 3000 E	7200	10/20/30	0,568	5,96	65	128

WATER VERWARMD

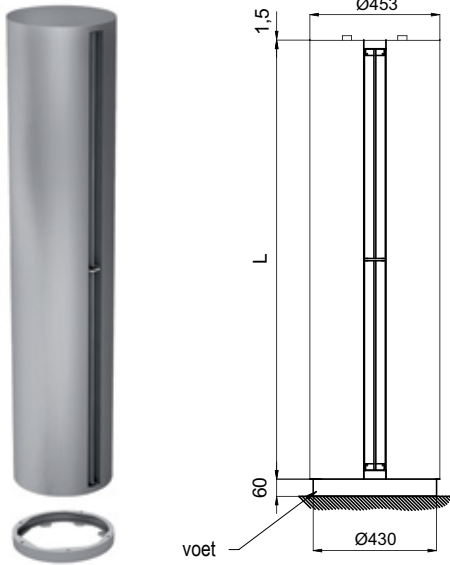
Model	Luchtstroom m³/h	P86		P64		P54		Power-ventilatoren 230V-50Hz kW	Huidige ventilatoren 230V-50Hz A	Geluids-niveau (5m) dB(A)	Gewicht kg
		Verwarmings-capaciteit 80/60°C kW	Water-druppeldruk 80/60°C Pa	Verwarmings-capaciteit 60/40°C kW	Water-druppeldruk 60/40°C Pa	Verwarmings-capaciteit 50/40°C kW	Water-druppeldruk 50/40°C Pa				
RUND M 1000 P	1860	9,84	1000	9,22	4990	-	-	0,318	1,41	55	47
RUND M 1500 P	2480	14,23	760	13,65	6430	-	-	0,424	1,88	56	71
RUND M 2000 P	3720	22,17	2190	19,70	5470	-	-	0,636	2,82	57	90
RUND M 2500 P	4340	27,69	4000	23,48	4060	-	-	0,742	3,29	58	101
RUND M 3000 P	4960	33,15	6560	28,29	6730	-	-	0,848	3,76	59	112
RUND G 1000 P	2250	11,04	1230	10,42	6190	10,56	1790	0,642	2,85	57	52
RUND G 1500 P	3000	16,02	940	15,47	8020	16,37	5670	0,856	3,80	58	77
RUND G 2000 P	4500	24,92	2700	22,29	6810	23,15	3030	1,284	5,70	59	100
RUND G 2500 P	5250	31,16	4930	26,61	5060	28,76	5450	1,498	6,65	60	109
RUND G 3000 P	6000	37,35	8110	32,10	8410	34,03	7180	1,712	7,60	61	119
RUND ECG 1000 P	2550	11,89	1400	11,27	7110	11,50	2090	0,213	1,86	61	52
RUND ECG 1500 P	3400	17,29	1070	16,77	9240	17,86	6620	0,284	2,48	62	77
RUND ECG 2000 P	5100	26,86	3080	24,14	7850	25,24	3530	0,426	3,72	63	100
RUND ECG 2500 P	5950	33,63	5650	28,84	5840	31,38	6360	0,497	4,34	64	109
RUND ECG 3000 P	6800	40,34	9290	34,81	9710	37,16	8400	0,568	5,96	65	119

Verwarmd water: verbindingspijpen P86 en P64 zijn 2x3 / 4 "mannelijk (vrouwelijk indien achterste pijpen), P54 2x1" mannelijk. P86 2 rijen spoel, P64 3 rijen spoel, P54 4 rijen spoel.

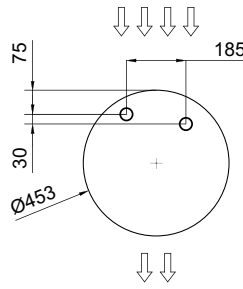


Layouts en afmetingen

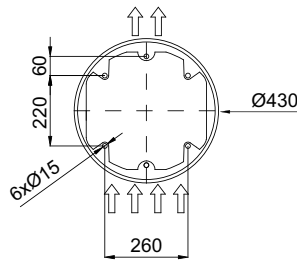
verticale installatie



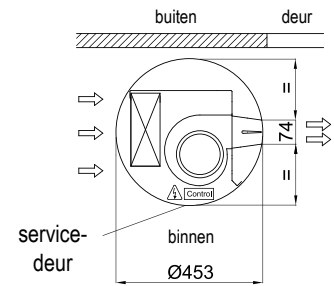
Bovenste ingang waterleiding



Vloerbevestigingspunten met voet



Standaardinstallatie (verticale linkerkant)



	L
RUND 1000	1025
RUND 1500	1525
RUND 2000	2030
RUND 2500	2530
RUND 3000	2980

horizontale installatie



Plafondbevestiging door draadstangen



Wand- / plafondbevestiging door armen



Wand- / plafondbevestiging door hoeksteunen



Wandbevestiging door zij-armen



Vloerfixatie (doelpaal)



Kenmerken



- Structuur gemaakt van aluminium profielen en gegalvaniseerde geplateerde stalen panelen, afgewerkt in structurele epoxy-polyester wit RAL 9016 of zilvergrijs RAL 9006 als standaard. Andere kleuren zijn op aanvraag beschikbaar.
- Microgeperforeerd inlaatrooster met filterfuncties en eenvoudige service. Het heeft geen voorfilter nodig.
- Uitlaatbladen van geanodiseerd aluminium, aerodynamisch gevormd, instelbaar van 0 tot 15° aan elke kant.
- Centrifugaalventilatoren met dubbele inlaat, aangedreven door een externe rotormotor en een laag geluidsniveau. 5-snelheden selector. "EC" -modellen met ventilatoren met een zeer laag verbruik.
- Type "P" met waterverwarmde spoel. "E" type met elektrische afgeschermd elementen, drie trappen met geïntegreerde regeling. "A" type zonder verwarming, alleen lucht.
- Inclusief Plug & Play-bediening met 7m RJ45-kabel en infraroodafstandsbediening. Optioneel: slimme besturing (programmeerbaar, automatisch, intelligent, energiebesparing, Modbus RTU voor BMS ...).

Specificaties

alleen lucht					
Model	Luchtstroom m³/h	Power-ventilatoren 230V-50Hz kW	Huidige ventilatoren 230V-50Hz A	Geluidsniveau (5m) dB(A)	Gewicht kg
DM 1000 A	1800	0,212	0,94	55	51
DM 1500 A	2700	0,318	1,41	56	75
DM 2000 A	3600	0,424	1,88	57	96
DM 2500 A	4500	0,530	2,35	58	108
DECM 1000 A	1840	0,142	1,24	56	51
DECM 1500 A	2760	0,213	1,86	57	75
DECM 2000 A	3680	0,284	2,48	58	96
DECM 2500 A	4600	0,355	3,10	59	108
DG 1000 A	2400	0,642	2,85	57	55
DG 1500 A	3200	0,856	3,80	58	80
DG 2000 A	4800	1,284	5,70	59	106
DG 2500 A	5600	1,498	6,65	60	118
DECG 1000 A	2700	0,213	1,86	61	55
DECG 1500 A	3600	0,284	2,48	62	80
DECG 2000 A	5400	0,426	3,72	63	106
DECG 2500 A	6300	0,497	4,34	64	118

ELEKTRISCH VERWARMD						
Model	Luchtstroom m³/h	Elektrische verwarmingscapaciteit 400Vx3-50Hz kW	Power-ventilatoren 230V-50Hz kW	Huidige ventilatoren 230V-50Hz A	Geluidsniveau (5m) dB(A)	Gewicht kg
DM 1000 E	1800	3/6/9	0,212	0,94	55	58
DM 1500 E	2700	4/8/12	0,318	1,41	56	87
DM 2000 E	3600	6/12/18	0,424	1,88	57	114
DM 2500 E	4500	6/12/18	0,530	2,35	58	128
DECM 1000 E	1840	3/6/9	0,142	1,24	56	58
DECM 1500 E	2760	4/8/12	0,213	1,86	57	87
DECM 2000 E	3680	6/12/18	0,284	2,48	58	114
DECM 2500 E	4600	6/12/18	0,355	3,10	59	128
DG 1000 E	2400	5/10/15	0,642	2,85	57	63
DG 1500 E	3200	7,5/15/22,5	0,856	3,80	58	93
DG 2000 E	4800	10/20/30	1,284	5,70	59	124
DG 2500 E	5600	10/20/30	1,498	6,65	60	138
DECG 1000 E	2700	5/10/15	0,213	1,86	61	63
DECG 1500 E	3600	7,5/15/22,5	0,284	2,48	62	93
DECG 2000 E	5400	10/20/30	0,426	3,72	63	124
DECG 2500 E	6300	10/20/30	0,497	4,34	64	138

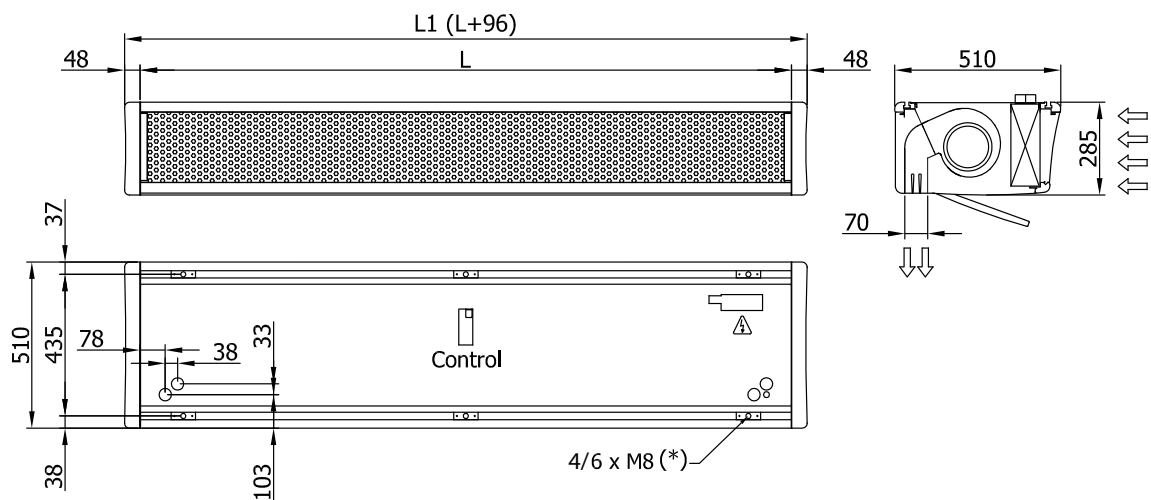
WATER VERWARMD

Model	Luchtstroom m³/h	P86		P64		P54		Power-ventilatoren 230V-50Hz kW	Huidige ventilatoren 230V-50Hz A	Geluidsniveau (5m) dB(A)	Gewicht kg
		Verwarmingscapaciteit 80/60°C kW	Waterdruppeldruk 80/60°C Pa	Verwarmingscapaciteit 60/40°C kW	Waterdruppeldruk 60/40°C Pa	Verwarmingscapaciteit 50/40°C kW	Waterdruppeldruk 50/40°C Pa				
DM 1000 P	1660	9,17	880	8,56	4370	8,52	1220	0,428	1,90	56	56
DM 1500 P	2490	14,26	760	13,69	6460	14,34	4480	0,642	2,85	57	83
DM 2000 P	3320	20,65	1930	18,26	4790	18,65	2060	0,856	3,80	58	107
DM 2500 P	4150	26,92	3810	22,12	3850	24,32	4040	1,070	4,75	59	121
DECM 1000 P	1720	9,38	920	8,77	4560	8,74	1280	0,142	1,24	56	56
DECM 1500 P	2580	14,58	790	14,02	6730	14,71	4690	0,213	1,86	57	83
DECM 2000 P	3440	21,12	2010	18,70	4990	19,13	2150	0,284	2,48	58	107
DECM 2500 P	4300	27,53	3960	23,33	4010	24,95	4230	0,355	3,10	59	121
DG 1000 P	2250	11,04	1230	10,42	6190	10,56	1790	0,642	2,85	57	61
DG 1500 P	3000	16,02	940	15,47	8020	16,37	5670	0,856	3,80	58	89
DG 2000 P	4500	24,92	2700	22,29	6810	23,15	3030	1,284	5,70	59	117
DG 2500 P	5250	31,16	4930	26,61	5060	28,76	5450	1,498	6,65	60	129
DECG 1000 P	2550	11,89	1400	11,27	7110	11,50	2090	0,213	1,86	61	61
DECG 1500 P	3400	17,29	1070	16,77	9240	17,86	6620	0,284	2,48	62	89
DECG 2000 P	5100	26,86	3080	24,14	7850	25,24	3530	0,426	3,72	63	117
DECG 2500 P	5950	33,63	5650	28,84	5840	31,38	6360	0,497	4,34	64	129

Verwarmd water: aansluitleidingen P86 en P64 zijn 2x3 / 4 "vrouwelijk, P54 2x1" mannelijk. P86 2 rijen spoel, P64 3 rijen spoel, P54 4 rijen spoel.



Dimensies

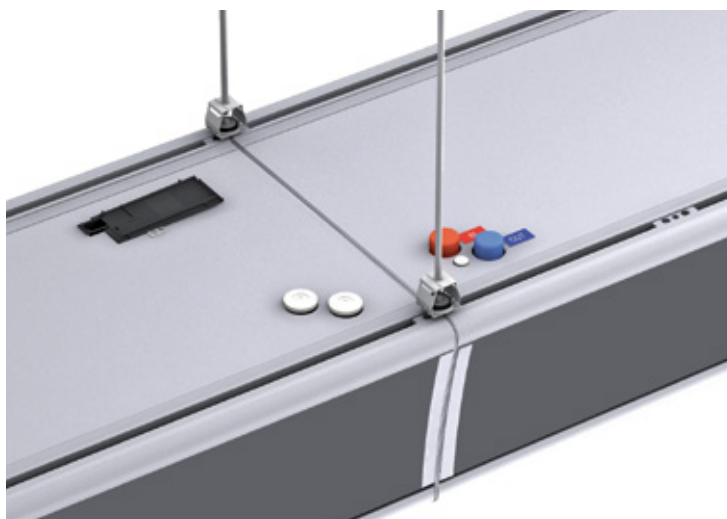


	L	L1
DECO 1000	1000	1096
DECO 1500	1500	1596
DECO 2000	2000	2096
DECO 2500	2500	2596

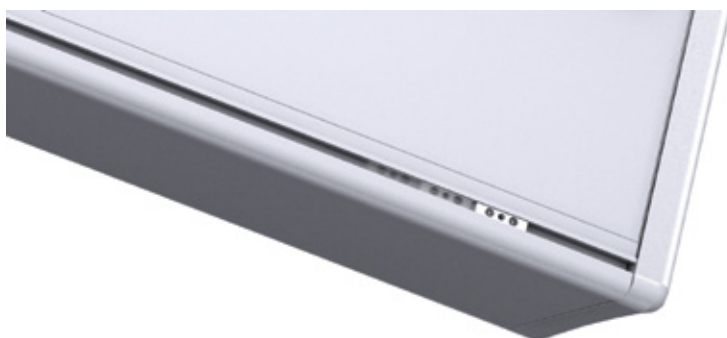
details



Verschillende kleuraafwerkingen



Twee eenheden samenvoegen



(*) Verstelbare bevestigingspunten door geleiderail



Kenmerken



- Zelfdragende behuizingconstructie van gegalvaniseerde staalplaat, afgewerkt in structurele epoxy-polyesterlak, witte kleur RAL9016 als standaard. Andere kleuren of roestvrij staal zijn op aanvraag verkrijgbaar.
- Voorpaneel met optie om aan te passen en de mogelijkheid om logo's, tekens, grafische ontwerpen, afbeeldingen, etc. te personaliseren.
- De inlaatgebieden bevinden zich achter het voorpaneel. Ze hebben geen onderhoud nodig.
- Uitlaatbladen van geanodiseerd aluminium, aerodynamisch gevormd, instelbaar van 0 tot 15° aan elke kant.
- Centrifugaalventilatoren met dubbele inlaat, aangedreven door een externe rotormotor en een laag geluidsniveau. 5-snelheden selector. "EC" -modellen met ventilatoren met een zeer laag verbruik.
- Type "P" met waterverwarmede spoel. "E" type met elektrische afgeschermd elementen, drie trappen met geïntegreerde regeling. "A" type zonder verwarming, alleen lucht. Optionele "DX" met directuitzettingsspoel.
- Inclusief Plug & Play-bediening met 7m RJ45-kabel en infraroodafstandsbediening. Optioneel: slimme besturing (programmeerbaar, automatisch, intelligent, energiebesparing, Modbus RTU voor BMS ...).

Specificaties

alleen lucht					
Model	Luchtstroom m³/h	Power-ventilatoren 230V-50Hz kW	Huidige ventilatoren 230V-50Hz A	Geluidsniveau (5m) dB(A)	Gewicht kg
DAM M 1000 A	1800	0,212	0,94	55	38
DAM M 1500 A	2700	0,318	1,41	56	56
DAM M 2000 A	3600	0,424	1,88	57	70
DAM M 2500 A	4500	0,530	2,35	58	76
DAM M 3000 A	5400	0,636	2,82	59	88
DAM ECM 1000 A	1840	0,142	1,24	56	38
DAM ECM 1500 A	2760	0,213	1,86	57	56
DAM ECM 2000 A	3680	0,284	2,48	58	70
DAM ECM 2500 A	4600	0,355	3,10	59	76
DAM ECM 3000 A	5520	0,426	3,72	60	88
DAM G 1000 A	2400	0,642	2,85	57	42
DAM G 1500 A	3200	0,856	3,80	58	61
DAM G 2000 A	4800	1,284	5,70	59	80
DAM G 2500 A	5600	1,498	6,65	60	86
DAM G 3000 A	6400	1,712	7,60	61	98
DAM ECG 1000 A	2700	0,213	1,86	61	42
DAM ECG 1500 A	3600	0,284	2,48	62	61
DAM ECG 2000 A	5400	0,426	3,72	63	80
DAM ECG 2500 A	6300	0,497	4,34	64	86
DAM ECG 3000 A	7200	0,568	5,96	65	98

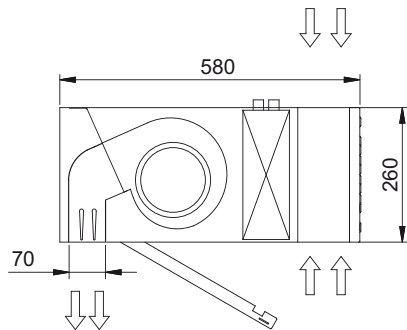
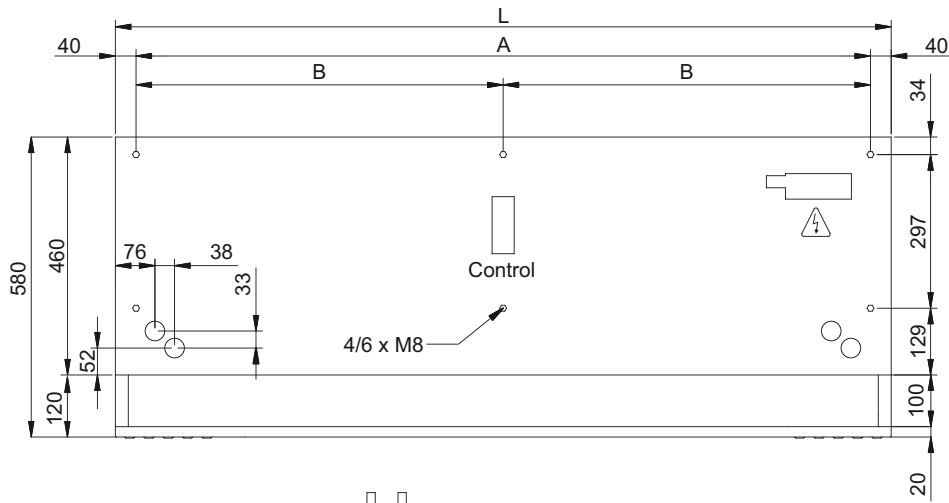
ELEKTRISCH VERWARMD						
Model	Luchtstroom m³/h	Elektrische verwarmingscapaciteit 400Vx3-50Hz kW	Power-ventilatoren 230V-50Hz kW	Huidige ventilatoren 230V-50Hz A	Geluidsniveau (5m) dB(A)	Gewicht kg
DAM M 1000 E	1800	3/6/9	0,212	0,94	55	45
DAM M 1500 E	2700	4/8/12	0,318	1,41	56	68
DAM M 2000 E	3600	6/12/18	0,424	1,88	57	88
DAM M 2500 E	4500	6/12/18	0,530	2,35	58	96
DAM M 3000 E	5400	8/16/24	0,636	2,82	59	111
DAM ECM 1000 E	1840	3/6/9	0,142	1,24	56	45
DAM ECM 1500 E	2760	4/8/12	0,213	1,86	57	68
DAM ECM 2000 E	3680	6/12/18	0,284	2,48	58	88
DAM ECM 2500 E	4600	6/12/18	0,355	3,10	59	96
DAM ECM 3000 E	5520	8/16/24	0,426	3,72	60	111
DAM G 1000 E	2400	5/10/15	0,642	2,85	57	50
DAM G 1500 E	3200	7,5/15/22,5	0,856	3,80	58	74
DAM G 2000 E	4800	10/20/30	1,284	5,70	59	98
DAM G 2500 E	5600	10/20/30	1,498	6,65	60	106
DAM G 3000 E	6400	10/20/30	1,712	7,60	61	121
DAM ECG 1000 E	2700	5/10/15	0,213	1,86	61	50
DAM ECG 1500 E	3600	7,5/15/22,5	0,284	2,48	62	74
DAM ECG 2000 E	5400	10/20/30	0,426	3,72	63	98
DAM ECG 2500 E	6300	10/20/30	0,497	4,34	64	106
DAM ECG 3000 E	7200	10/20/30	0,568	5,96	65	121

WATER VERWARMD											
Model	Luchtstroom m³/h	P86			P64			P54			Gewicht kg
		Verwarmingscapaciteit 80/60°C kW	Waterdruppeldruk 80/60°C Pa	Verwarmingscapaciteit 60/40°C kW	Waterdruppeldruk 60/40°C Pa	Verwarmingscapaciteit 50/40°C kW	Waterdruppeldruk 50/40°C Pa	Power-ventilatoren 230V-50Hz kW	Huidige ventilatoren 230V-50Hz A	Geluidsniveau (5m) dB(A)	
DAM M 1000 P	1660	9,17	880	8,56	4370	8,52	1220	0,428	1,90	56	43
DAM M 1500 P	2490	14,26	760	13,69	6460	14,34	4480	0,642	2,85	57	64
DAM M 2000 P	3320	20,65	1930	18,26	4790	18,65	2060	0,856	3,80	58	81
DAM M 2500 P	4150	26,92	3810	22,12	3850	24,32	4040	1,070	4,75	59	89
DAM M 3000 P	4980	33,24	6590	28,37	6760	29,77	5660	1,280	5,70	60	103
DAM ECM 1000 P	1720	9,38	920	8,77	4560	8,74	1280	0,142	1,24	56	43
DAM ECM 1500 P	2580	14,58	790	14,02	6730	14,71	4690	0,213	1,86	57	64
DAM ECM 2000 P	3440	21,12	2010	18,70	4990	19,13	2150	0,284	2,48	58	81
DAM ECM 2500 P	4300	27,53	3960	23,33	4010	24,95	4230	0,355	3,10	59	89
DAM ECM 3000 P	5160	40,00	6860	29,05	7050	30,54	5920	0,426	3,72	60	103
DAM G 1000 P	2250	11,04	1230	10,42	6190	10,56	1790	0,642	2,85	57	48
DAM G 1500 P	3000	16,02	940	15,47	8020	16,37	5670	0,856	3,80	58	70
DAM G 2000 P	4500	24,92	2700	22,29	6810	23,15	3030	1,284	5,70	59	91
DAM G 2500 P	5250	31,16	4930	26,61	5060	28,76	5450	1,498	6,65	60	97
DAM G 3000 P	6000	37,35	8110	32,10	8410	34,03	7180	1,712	7,60	61	111
DAM ECG 1000 P	2550	11,89	1400	11,27	7110	11,50	2090	0,213	1,86	61	48
DAM ECG 1500 P	3400	17,29	1070	16,77	9240	17,86	6620	0,284	2,48	62	70
DAM ECG 2000 P	5100	26,86	3080	24,14	7850	25,24	3530	0,426	3,72	63	91
DAM ECG 2500 P	5950	33,63	5650	28,84	5840	31,38	6360	0,497	4,34	64	97
DAM ECG 3000 P	6800	40,34	9290	34,81	9710	37,16	8400	0,568	5,96	65	111

Verwarmd water: aansluitleidingen P86 en P64 zijn 2x3 / 4 "vrouwelijk (bij zijpijpen mannelijk), P54 2x1" mannelijk. P86 2 rijen spoel, P64 3 rijen spoel, P54 4 rijen spoel.



Dimensies



	L	A	B
DAM 1000	1000	920	-
DAM 1500	1500	1420	710
DAM 2000	2000	1920	960
DAM 2500	2500	2420	1210
DAM 3000	3000	2920	1460

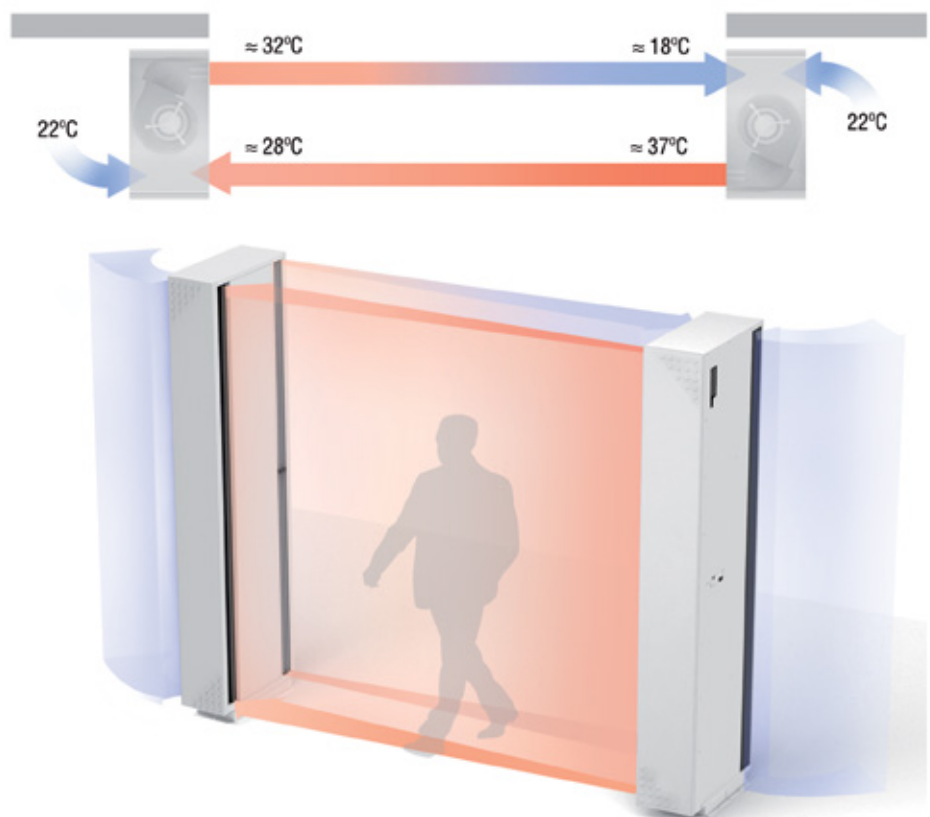
Dam Twin-systeem

Het DAM TWIN-systeem bestaat uit twee verticale DAM-luchtgordijnen van aangezicht tot aangezicht, één met de luchtstraal vooruit en de andere achter.

Aan het einde van elke jet is er de inlaat van het andere luchtgordijn die helpt om de luchtbarrière te sluiten.

Deze dubbele straal werkt als een gesloten circuit en creëert een scheidingszone aan de ingang van de deur.

Het DAM TWIN-systeem is een optimale oplossing voor installaties met zeer ongunstige omstandigheden.





Kenmerken



- Compact en laag profiel ingebouwd luchtgordijn met volledig grillezicht.
- Zelfdragende behuizingconstructie van gegalvaniseerde staalplaat, klaar voor inbouw in een verlaagd plafond.
- Inlaatrooster (onderhoudsvrij) gemaakt met aluminium profielen en uitblaasmondstuk, geïntegreerd in een enkele witte kaderkleur RAL 9016. Andere kleuren zijn op aanvraag beschikbaar.
- Centrifugaalventilatoren met dubbele inlaat, aangedreven door een externe rotormotor en een laag geluidsniveau. 5-snelheden selector. "EC" -modellen met ventilatoren met een zeer laag verbruik.
- Type "P" met waterverwarmde spoel. "E" type met elektrische afgeschermd elementen, drie trappen met geïntegreerde regeling. "A" type zonder verwarming, alleen lucht. Optionele "DX" met directe-uitzettingsspoel.
- Inclusief Plug & Play-bediening met 7m RJ45-kabel en infraroodafstandsbediening. Optioneel: slimme besturing (programmeerbaar, automatisch, intelligent, energiebesparing, Modbus RTU voor BMS ...).

Specificaties

alleen lucht

Model	Luchtstroom m ³ /h	Power-ventilatoren 230V-50Hz kW	Huidige ventilatoren 230V-50Hz A	Geluidsniveau (5m) dB(A)	Gewicht kg
RDAM M 1000 A	1800	0,212	0,94	55	45
RDAM M 1500 A	2700	0,318	1,41	56	66
RDAM M 2000 A	3600	0,424	1,88	57	84
RDAM M 2500 A	4500	0,530	2,35	58	93
RDAM ECM 1000 A	1840	0,142	1,24	56	45
RDAM ECM 1500 A	2760	0,213	1,86	57	66
RDAM ECM 2000 A	3680	0,284	2,48	58	84
RDAM ECM 2500 A	4600	0,355	3,10	59	93
RDAM G 1000 A	2400	0,642	2,85	57	49
RDAM G 1500 A	3200	0,856	3,80	58	71
RDAM G 2000 A	4800	1,284	5,70	59	94
RDAM G 2500 A	5600	1,498	6,65	60	103
RDAM ECG 1000 A	2700	0,213	1,86	61	49
RDAM ECG 1500 A	3600	0,284	2,48	62	71
RDAM ECG 2000 A	5400	0,426	3,72	63	94
RDAM ECG 2500 A	6300	0,497	4,34	64	103

ELEKTRISCH VERWARMD

Model	Luchtstroom m ³ /h	Elektrische verwarmingscapaciteit 400Vx3-50Hz kW	Power-ventilatoren 230V-50Hz kW	Huidige ventilatoren 230V-50Hz A	Geluidsniveau (5m) dB(A)	Gewicht kg
RDAM M 1000 E	1800	3/6/9	0,212	0,94	55	52
RDAM M 1500 E	2700	4/8/12	0,318	1,41	56	78
RDAM M 2000 E	3600	6/12/18	0,424	1,88	57	102
RDAM M 2500 E	4500	6/12/18	0,530	2,35	58	113
RDAM ECM 1000 E	1840	3/6/9	0,142	1,24	56	52
RDAM ECM 1500 E	2760	4/8/12	0,213	1,86	57	78
RDAM ECM 2000 E	3680	6/12/18	0,284	2,48	58	102
RDAM ECM 2500 E	4600	6/12/18	0,355	3,10	59	113
RDAM G 1000 E	2400	5/10/15	0,642	2,85	57	57
RDAM G 1500 E	3200	7,5/15/22,5	0,856	3,80	58	84
RDAM G 2000 E	4800	10/20/30	1,284	5,70	59	112
RDAM G 2500 E	5600	10/20/30	1,498	6,65	60	123
RDAM ECG 1000 E	2700	5/10/15	0,213	1,86	61	57
RDAM ECG 1500 E	3600	7,5/15/22,5	0,284	2,48	62	84
RDAM ECG 2000 E	5400	10/20/30	0,426	3,72	63	112
RDAM ECG 2500 E	6300	10/20/30	0,497	4,34	64	123

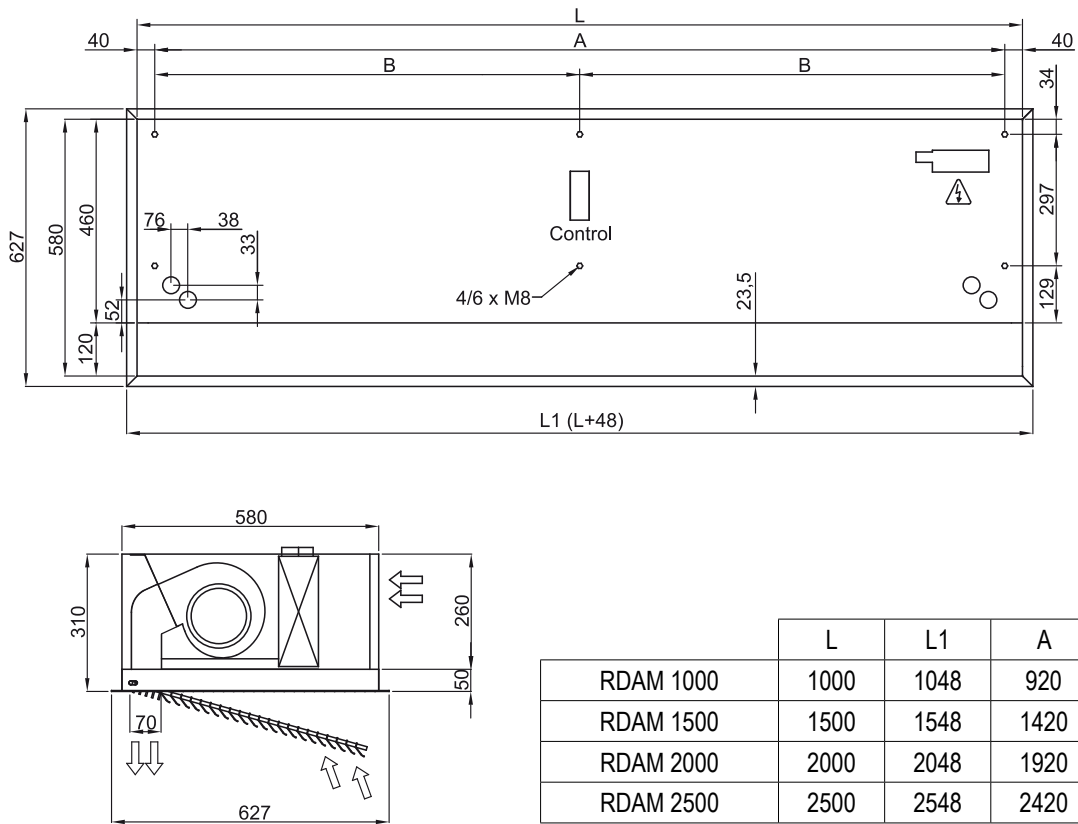
WATER VERWARMD

Model	Luchtstroom m ³ /h	P86		P64		P54		Power-ventilatoren 230V-50Hz kW	Huidige ventilatoren 230V-50Hz A	Geluidsniveau (5m) dB(A)	Gewicht kg
		Verwarmingscapaciteit 80/60°C kW	Waterdruppeldruk 80/60°C Pa	Verwarmingscapaciteit 60/40°C kW	Waterdruppeldruk 60/40°C Pa	Verwarmingscapaciteit 50/40°C kW	Waterdruppeldruk 50/40°C Pa				
RDAM M 1000 P	1660	9,17	880	8,56	4370	8,52	1220	0,428	1,90	56	50
RDAM M 1500 P	2490	14,26	760	13,69	6460	14,34	4480	0,642	2,85	57	74
RDAM M 2000 P	3320	20,65	1930	18,26	4790	18,65	2060	0,856	3,80	58	95
RDAM M 2500 P	4150	26,92	3810	22,12	3850	24,32	4040	1,070	4,75	59	106
RDAM ECM 1000 P	1720	9,38	920	8,77	4560	8,74	1280	0,142	1,24	56	50
RDAM ECM 1500 P	2580	14,58	790	14,02	6730	14,71	4690	0,213	1,86	57	74
RDAM ECM 2000 P	3440	21,12	2010	18,70	4990	19,13	2150	0,284	2,48	58	95
RDAM ECM 2500 P	4300	27,53	3960	23,33	4010	24,95	4230	0,355	3,10	59	106
RDAM G 1000 P	2250	11,04	1230	10,42	6190	10,56	1790	0,642	2,85	57	55
RDAM G 1500 P	3000	16,02	940	15,47	8020	16,37	5670	0,856	3,80	58	80
RDAM G 2000 P	4500	24,92	2700	22,29	6810	23,15	3030	1,284	5,70	59	105
RDAM G 2500 P	5250	31,16	4930	26,61	5060	28,76	5450	1,498	6,65	60	114
RDAM ECG 1000 P	2550	11,89	1400	11,27	7110	11,50	2090	0,213	1,86	61	55
RDAM ECG 1500 P	3400	17,29	1070	16,77	9240	17,86	6620	0,284	2,48	62	80
RDAM ECG 2000 P	5100	26,86	3080	24,14	7850	25,24	3530	0,426	3,72	63	105
RDAM ECG 2500 P	5950	33,63	5650	28,84	5840	31,38	6360	0,497	4,34	64	114

Verwarmd water: aansluitleidingen P86 en P64 zijn 2x3 / 4 "vrouwelijk (bij zijpijpen mannelijk), P54 2x1" mannelijk. P86 2 rijen spoel, P64 3 rijen spoel, P54 4 rijen spoel.



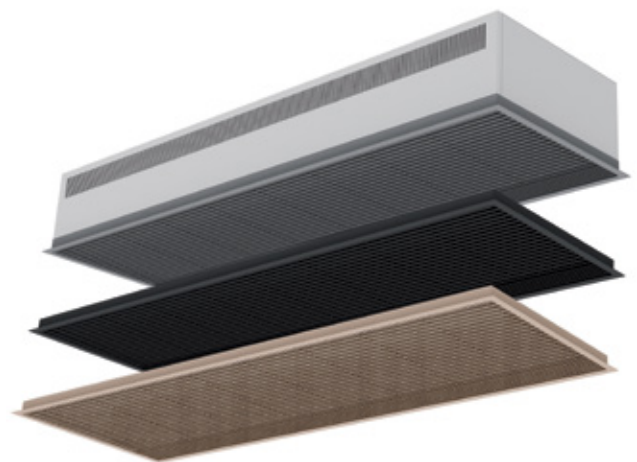
Dimensies



Afwerkingen en details



Detail van blootgesteld inlaatrooster



Aanpasbaar inlaatrooster in RAL-kleur optioneel



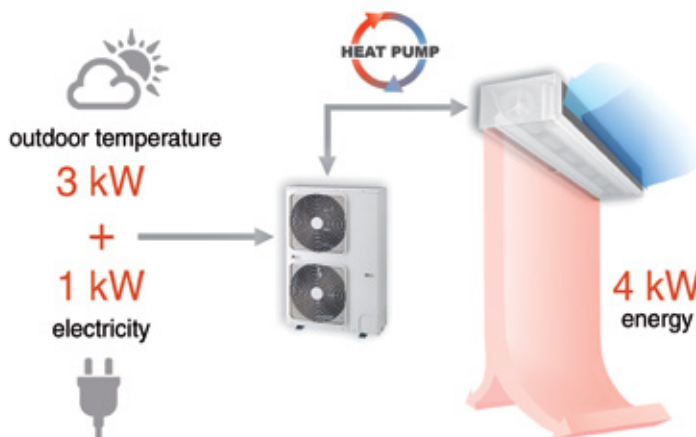
Warmtepomptechnologie

De warmtepomp is een machine waarmee energie kan worden overgedragen in de vorm van warmte van de ene omgeving naar de andere met slechts een kleine hoeveelheid elektrisch vermogen van het netwerk.

Het bestaat uit een gesloten circuit waardoor een koelmiddel stroomt en, afhankelijk van de temperatuur en drukomstandigheden, van vloeibaar naar gas verandert en vice versa.

Voor elke verbruikte elektrische kW krijgt de warmtepomp 4 kW aan verwarmings- / koelcapaciteit (gratis 3 kW aan buitenlucht).

Dit systeem is zo efficiënt dat het wordt beschouwd als hernieuwbare energie.



Voordelen

Luchtgordijnen met warmtepomp zijn absoluut efficiënt en verlagen de stookkosten en CO₂-uitstoot tot 70%.

- Hoge energie-efficiëntieclassificaties om grote hoeveelheden geld op uw energierekening te besparen
- Korte terugverdientijd dankzij zeer hoge energiebesparing
- Verwarmen en koelen inbegrepen in hetzelfde systeem (omgekeerde cyclus)
- Milieuvriendelijk dankzij een laag verbruik (het wordt beschouwd als hernieuwbare energie)

Warmtepomp versus elektrisch luchtgordijn - Energiebesparing tot 70%

Hoeveel geld kan ik besparen met een warmtepomp-luchtgordijn?

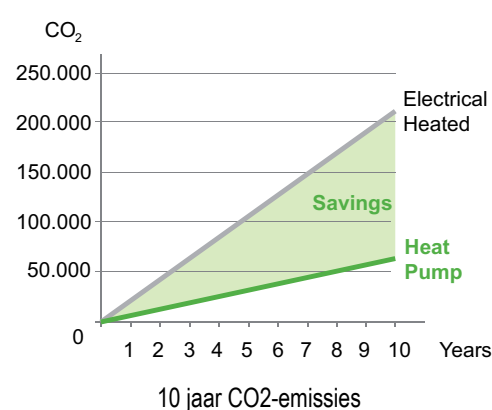
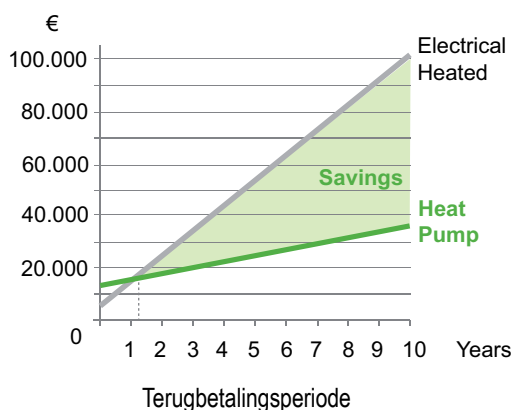
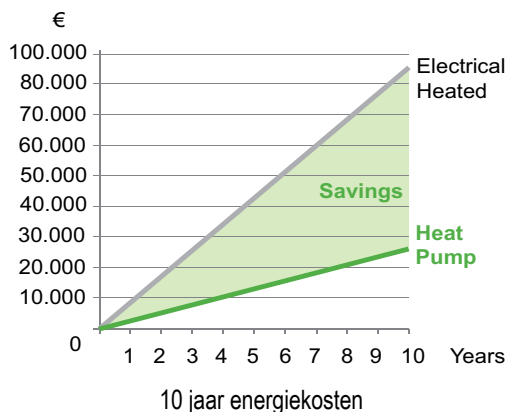
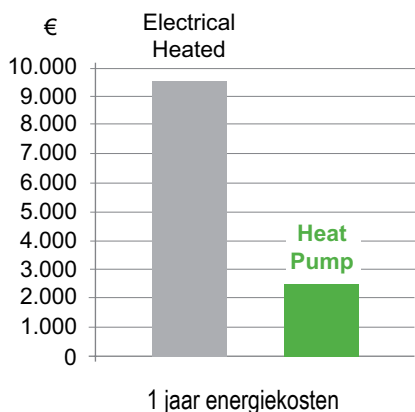
Voorbeeld:

Deurafmeting: 2,5 m breedte x 4 m hoogte
 Looptijd: 12 uur / dag, 6 dagen / week, 27 weken (~ 1/2 jaar)
 Energiekosten: 0,17 € / kW / h (gemiddelde kosten voor de EU-27)
 Geselecteerde eenheid: ECG 2500 van 25kW
 COP: 4,09 (Coefficient of Performance)

	Elektrisch luchtgordijn		warmtepomp-luchtgordijn		verschil
Totaal verwarmingsvermogen	25	kW	25	kW	0 kW
prijzen van luchtgordijnen	5.616	€/unit	13.933	€/unit	+ 8.317 €
Energieverbruik	56.376	kW/h	13.783	kW/h	- 42.593 kW/h
energiekosten	9.583	€	2.343	€	- 7.240 €
CO ₂ -uitstoot	22.550	kg	5.513	kg	- 17.037 kg

resultaat:

De terugbetalingsperiode is 1 jaar en 2 maanden. Bovendien wordt jaarlijks 70% van de energie- en CO₂-uitstoot aan het milieu bespaard.





Complete oplossingen

Airtècnics produceert meer dan 10 jaar luchtgordijnen voor warmtepompen van verschillende merken en systemen.

Ons beleid is om de combinatie samen met elke warmtepompfabrikant te ontwerpen en te testen om een complete technische oplossing te bieden. Het doel is om het hele proces van het engineeringproject tot de installatie te faciliteren, waaronder:

- De selectie van een gordijnmodel, buitenunit, kitinterface en directe expansieklep
- De keuze van het regelsysteem dat het beste aansluit op de behoeften van de klant
- Kit Interface-aanpassing en configuratie van de programmeerbare besturing om te communiceren met het luchtgordijn
- Installatie en thermische isolatie van de temperatuursensoren in de warmtewisselaar in het luchtgordijn
- Alle benodigde documentatie voor de combinatie (installatiehandleiding, elektrisch schema, regelgeving ...) om installatie en opstarten te vergemakkelijken (fouten vermijden en installatietijd verkorten)

Compatibel - Merken

Airtècnics-luchtgordijnen zijn verenigbaar met de belangrijkste warmtepompmerken:



Ook verkrijgbaar voor andere merken: Midea, Samsung, Mitsubishi Heavy Industries, Panasonic, Fujitsu, Electrolux ...

Verenigbaar- Systemen

Ze kunnen gecombineerd worden met twee systemen:

- 1: 1 Simple: een exclusieve buitenunit voor het luchtgordijn (of 1: 2 voor grootmachten: 1 luchtgordijn met 2 buitenunits)
- VRF / VRV gecombineerd: systemen met variabel volume die een buitenmachine delen voor verschillende binnenunits. Dit systeem kan een warmtepomp zijn (2 buizen) of met warmteterugwinning (3 buizen)

Alleen warme / cooling modus

Het wordt aanbevolen dat de luchtgordijnen van de warmtepomp alleen in de verwarmingsmodus werken.

In de koelmodus moet de ventilatiesnelheid worden beperkt om het meeslepen van waterdruppels te voorkomen. De beperking van de ventilatie veronderstelt een vermindering van de efficiëntie (barrière-effect) van het luchtgordijn. Standaard zijn de gordijnen alleen verwarmd, maar op verzoek kunnen ze worden verwarmd en gekoeld.

Regeling - Slaaf of meester

We hebben verschillende besturingsopties afhankelijk van de behoeften van de klant:

- Basis in Slave-modus met CS-5DX-NE-besturing (standaard) of Master met CD-5AW-IR-besturing.
- Geavanceerd in Slave-modus of Master met Clever-besturing

CS-5DX-NE

Basisregeling Slave-warmtepomp, 5 ventilatiesnelheid, Deurcontact, koelsignaal en ontdooien



CD-5AW-IR

Basic Control Master warmtepomp, 5 ventilatiesnelheid, AAN / UIT warmtepomp
















CLEVER

Advanced Control Master / Slave warmtepomp, Ventilatie en verwarming proportioneel 0-100%, Modus, Deurcontact, Koelsignaal, Ontdooien, Modbus RTU



Beschikbare modellen luchtgordijnen met warmtepomp

Commercieel				Industrieel (*)
Standaard		Decoratief / Handgemaakt		
 Windbox	 Dam	 Smart	 Zen ❄️	 Rund ❄️
			 Rotowind	 Windbox L,XL
 Recessed Windbox	 Recessed Dam	 Invisair ❄️	 Windbox M,G uitrusting laag plafond	 Windbox L,XL uitrusting laag plafond

(*) raadplegen  Modellen niet beschikbaar in warmen / koelen



Kenmerken



- Energiebesparende warmtepomp-luchtgordijnen: tot 70% minder kosten en CO₂-uitstoot (verwarmingsmodus).
- Zelfdragende behuizingconstructie van gegalvaniseerde staalplaat, afgewerkt in structurele epoxy-polyesterlak, witte kleur RAL9016 als standaard. Andere kleuren of roestvrij staal zijn op aanvraag verkrijgbaar.
- Microgeperforeerd inlaatrooster met filterfuncties en eenvoudige service. Intern voorfilter inbegrepen.
- Uitlaatbladen van geanodiseerd aluminium, aerodynamisch gevormd, instelbaar van 0 tot 15° aan elke kant.
- EC Centrifugaalventilatoren met dubbele inlaat, aangedreven door een externe rotomotor en een laag geluidsniveau, met ventilatoren met een zeer laag verbruik.
- Inclusief directe expansiespoel met sensoren. Optionele condensaatwaterpomp.
- CS-5DX-NE Plug & Play-besturing met 5 snelheden en telefoonkabel 7m inbegrepen.
- Vereist DAIKIN DX Interface KIT aangepast voor luchtgordijn en programmeerbare bediening, raadpleeg alstublieft.
- Gereed om verbinding te maken met DAIKIN Omvormer buiten warmtepompeenheid (R410A) en expansieklep niet inbegrepen.

Specificaties

Model	Luchtstroom m ³ /h	Buitenunit 230Vx1	Buitenunit 400Vx3	Daikin Directe expansieklep	Power- ventilatoren 230V-50Hz kW	Huidige ventilatoren 230V-50Hz A	Geluids- niveau (5m) dB(A)	Gewicht kg
ECM 1500 DX13-DA	2460	ERQ 100 AV1	-	EKEXV 100	0,213	1,86	57	53
ECM 2000 DX16-DA	3280	ERQ 125 AV1	ERQ 125 AW1	EKEXV 125	0,284	2,48	58	69
ECM 2000 DX18-DA	3280	ERQ 140 AV1	-	EKEXV 140	0,284	2,48	58	69
ECM 2500 DX24-DA	4100	-	ERQ 200 AW1	EKEXV 200	0,355	3,10	59	86
ECM 3000 DX25-DA	4920	-	ERQ 200 AW1	EKEXV 200	0,426	3,72	60	103
ECG 1000 DX10-DA	2190	ERQ 100 AV1	-	EKEXV 80	0,213	1,86	61	50
ECG 1500 DX13-DA	2920	ERQ 100 AV1	-	EKEXV 100	0,284	2,48	62	59
ECG 1500 DX15-DA	2920	ERQ 125 AV1	ERQ 125 AW1	EKEXV 125	0,284	2,48	62	59
ECG 2000 DX24-DA	4380	-	ERQ 200 AW1	EKEXV 200	0,426	3,72	63	92
ECG 2500 DX25-DA	5110	-	ERQ 200 AW1	EKEXV 200	0,497	4,34	64	96
ECG 2500 DX29-DA	5110	-	ERQ 250 AW1	EKEXV 250	0,497	4,34	64	96
ECG 3000 DX32-DA	5840	-	ERQ 250 AW1	EKEXV 250	0,568	5,96	65	109

Versie beschikbaar voor modellen:

ECM, ECG - Recessed Windbox, Smart, Dam, Recessed Dam

ECG - Zen, Rund, Invisair, Rotowind

DAIKIN Inverter Buitenunits	Verwarmings- capaciteit kW	Verwarmings- vermogen kW	SCOP or COP	Koel- capaciteit kW	Koel- vermogen kW	SEER or EER	Stroom- voorziening	Leidingen Gas	Leidingen Vloeistof	Leidingen minimale lengte m	Leidingen maximale lengte m	Leidingen maximale hoogte m
								inch				
ERQ 100 AV1	12,5	2,74	4,56	11,2	2,81	3,99	230Vx1	5/8 3/8	-	55	35	
ERQ 125 AV1	16,0	3,86	4,15	14,0	3,51	3,99	230Vx1	5/8 3/8	-	55	35	
ERQ 125 AW1	16,0	4,00	4,00	14,0	3,52	3,98	400Vx3	5/8 3/8	-	55	30	
ERQ 140 AV1	18,0	4,57	3,94	15,5	4,53	3,42	230Vx1	3/4 3/8	-	55	35	
ERQ 200 AW1	25,0	5,56	4,50	22,4	5,22	4,29	400Vx3	3/4 3/8	-	55	30	
ERQ 250 AW1	31,5	7,70	4,09	28,0	7,42	3,77	400Vx3	7/8 3/8	-	55	30	

Energie-efficiëntie: SCOP / SEER seizoensgebonden ≤ 12 kW, COP / EER > 12 kW.

Capaciteit buitenunit afhankelijk van standaardomstandigheden: verwarming 20°CDB binnen / 7°CDB en 6°CWB buiten, koeling 27°CDB en 19°CWB binnen / 35°CDB buiten.

Bij ongunstige weersomstandigheden kan de capaciteit van de buitenunit verminderen. Het is aan te bevelen om de eenheden te groot te maken.



Kenmerken



- Energiebesparende warmtepomp-luchtgordijnen: tot 70% minder kosten en CO₂-uitstoot (verwarmingsmodus).
- Zelfdragende behuizingconstructie van gegalvaniseerde staalplaat, afgewerkt in structurele epoxy-polyesterlak, witte kleur RAL9016 als standaard. Andere kleuren of roestvrij staal zijn op aanvraag verkrijgbaar.
- Microgeperforeerd inlaatrooster met filterfuncties en eenvoudige service. Intern voorfilter inbegrepen.
- Uitlaatbladen van geanodiseerd aluminium, aerodynamisch gevormd, instelbaar van 0 tot 15° aan elke kant.
- EC Centrifugaalventilatoren met dubbele inlaat, aangedreven door een externe rotoormotor en een laag geluidsniveau, met ventilatoren met een zeer laag verbruik.
- Inclusief directe expansiespoel met sensoren. Optionele condensaatwaterpomp.
- CS-5DX-NE Plug & Play-besturing met 5 snelheden en telefoonkabel 7m inbegrepen.
- Vereist DAIKIN VRV Interface KIT aangepast voor luchtgordijn en programmeerbare bediening, raadpleeg alstublieft.
- Klaar om verbinding te maken met de DAIKIN VRV-buitenwarmtepompeenheid (R410A) en het expansieventiel niet inbegrepen.

Specificaties

Model	Luchtstroom m ³ /h	Daikin Directe expansieklep	Power-ventilatoren 230V-50Hz kW	Huidige ventilatoren 230V-50Hz A	Geluidsniveau (5m) dB(A)	Gewicht kg
ECM 1000 VRV8-DA	1640	EKEXV 63	0,142	1,24	56	35
ECM 1500 VRV12-DA	2460	EKEXV 100	0,213	1,86	57	53
ECM 2000 VRV16-DA	3280	EKEXV 125	0,284	2,48	58	69
ECM 2000 VRV19-DA	3280	EKEXV 140	0,284	2,48	58	69
ECM 2500 VRV21-DA	4100	EKEXV 200	0,355	3,10	59	86
ECM 2500 VRV24-DA	4100	EKEXV 200	0,355	3,10	59	86
ECM 3000 VRV26-DA	4920	EKEXV 200	0,426	3,72	60	103
ECM 3000 VRV30-DA	4920	EKEXV 250	0,426	3,72	60	103
ECG 1000 VRV10-DA	2190	EKEXV 80	0,213	1,86	61	50
ECG 1500 VRV13-DA	2920	EKEXV 100	0,284	2,48	62	59
ECG 1500 VRV15-DA	2920	EKEXV 125	0,284	2,48	62	59
ECG 2000 VRV20-DA	4380	EKEXV 200	0,426	3,72	63	92
ECG 2000 VRV24-DA	4380	EKEXV 200	0,426	3,72	63	92
ECG 2500 VRV25-DA	5110	EKEXV 200	0,497	4,34	64	96
ECG 2500 VRV29-DA	5110	EKEXV 250	0,497	4,34	64	96
ECG 3000 VRV29-DA	5840	EKEXV 250	0,568	5,96	65	109
ECG 3000 VRV34-DA	5840	EKEXV 250	0,568	5,96	65	109

Versie beschikbaar voor modellen:

ECM, ECG - Recessed Windbox, Smart, Dam, Recessed Dam

ECG - Zen, Rund, Invisair, Rotowind

DAIKIN VRV Buitenunits

VRV IV HP (Heat Pump)

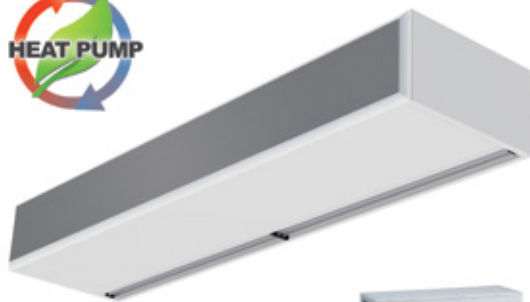
VRV IV HR (Heat Recovery)



Bij ongunstige weersomstandigheden kan de capaciteit van de buitenunit verminderen. Het is aan te bevelen om de eenheden te groot te maken.



Kenmerken



- Energiebesparende warmtepomp-luchtgordijnen: tot 70% minder kosten en CO₂-uitstoot (verwarmingsmodus).
- Zelfdragende behuizingconstructie van gegalvaniseerde staalplaat, afgewerkt in structurele epoxy-polyesterlak, witte kleur RAL9016 als standaard. Andere kleuren of roestvrij staal zijn op aanvraag verkrijgbaar.
- Microgeperforeerd inlaatrooster met filterfuncties en eenvoudige service. Intern voorfilter inbegrepen.
- Uitlaatbladen van geanodiseerd aluminium, aerodynamisch gevormd, instelbaar van 0 tot 15° aan elke kant.
- EC Centrifugaalventilatoren met dubbele inlaat, aangedreven door een externe ro-tormotor en een laag geluidsniveau, met ventilatoren met een zeer laag verbruik.
- Inclusief directe expansiespoel met sensoren. Optionele condensaatwaterpomp.
- CS-5DX-NE Plug & Play-besturing met 5 snelheden en telefoonkabel 7m inbegrepen.
- Vereist MITSUBISHI ELECTRIC DX Interface KIT aangepast voor luchtgordijn en programmeerbare bediening, raadpleeg alstublieft.
- Klaar om verbinding te maken met MITSUBISHI ELECTRIC Warmtepompeenheid (R410A) met expansieklep, niet inbegrepen, moet door de klant worden aangeschaft.

Specificaties

Model	Luchtstroom m ³ /h	Buitenunit (*)		Power-ventilatoren 230V-50Hz	Huidige ventilatoren 230V-50Hz	Geluids-niveau (5m) dB(A)	Gewicht kg
		230Vx1	400Vx3	kW	A		
ECM 1000 DX8-ME	1640	PUHZ-ZRP71VHA	-	0,142	1,24	56	35
ECM 1500 DX11-ME	2460	PUHZ-ZRP100VKA	PUHZ-ZRP100YKA	0,213	1,86	57	53
ECM 1500 DX13-ME	2460	PUHZ-ZRP125VKA	PUHZ-ZRP125YKA	0,213	1,86	57	53
ECM 2000 DX16-ME	3280	PUHZ-ZRP140VKA	PUHZ-ZRP140YKA	0,284	2,48	58	69
ECM 2500 DX22-ME	4100	-	PUHZ-ZRP200YKA	0,355	3,10	59	86
ECM 2500 DX24-ME	4100	-	PUHZ-ZRP250YKA	0,355	3,10	59	86
ECM 3000 DX26-ME	4920	-	PUHZ-ZRP250YKA	0,426	3,72	60	103
ECG 1000 DX10-ME	2190	PUHZ-ZRP100VKA	PUHZ-ZRP100YKA	0,213	1,86	61	50
ECG 1500 DX14-ME	2920	PUHZ-ZRP125VKA	PUHZ-ZRP125YKA	0,284	2,48	62	59
ECG 2000 DX22-ME	4380	-	PUHZ-ZRP200YKA	0,426	3,72	63	92
ECG 2000 DX24-ME	4380	-	PUHZ-ZRP250YKA	0,426	3,72	63	92
ECG 2500 DX27-ME	5110	-	PUHZ-ZRP250YKA	0,497	4,34	64	96
ECG 3000 DX27-ME	5840	-	PUHZ-ZRP250YKA	0,568	5,96	65	109

(*) Inclusief directe expansieklep.

Versie beschikbaar voor modellen:

ECM, ECG - Recessed Windbox, Smart, Dam, Recessed Dam

ECG - Zen, Rund, Invisair, Rotowind

MITSUBISHI ELECTRIC												
Inverter Buitenunits	Verwarmings- capaciteit	Verwarmings- vermogen	SCOP or COP	Koel- capaciteit	Koel- vermogen	SEER or EER	Stroom- voorziening	Leidingen		Leidingen minimale lengte	Leidingen maximale lengte	Leidingen maximale hoogte
	kW	kW		kW	kW			Gas	Vloeistof			
PUHZ-ZRP71VHA	8,0	2,03	3,90	7,1	2,01	5,60	230Vx1	5/8	3/8	-	50	30
PUHZ-ZRP100VKA	11,2	2,06	4,20	10,0	2,63	5,60	230Vx1	5/8	3/8	-	75	30
PUHZ-ZRP100YKA	11,2	2,06	4,20	10,0	2,63	5,50	400Vx3	5/8	3/8	-	75	30
PUHZ-ZRP125VKA	14,0	3,63	3,86	12,5	4,05	3,09	230Vx1	5/8	3/8	-	75	30
PUHZ-ZRP125YKA	14,0	3,63	3,86	12,5	4,05	3,09	400Vx3	5/8	3/8	-	75	30
PUHZ-ZRP140VKA	16,0	4,20	3,81	13,4	4,36	3,07	230Vx1	5/8	3/8	-	75	30
PUHZ-ZRP140YKA	16,0	4,20	3,81	13,4	4,36	3,07	400Vx3	5/8	3/8	-	75	30
PUHZ-ZRP200YKA	22,4	6,94	3,23	19,0	6,46	2,94	400Vx3	1	3/8	-	100	30
PUHZ-ZRP250YKA	27,0	8,94	3,75	22,0	8,31	2,65	400Vx3	1	1/2	-	100	30

Energie-efficiëntie: SCOP / SEER seizoengebonden ≤ 12 kW, COP / EER > 12 kW.

Capaciteit buitenunit afhankelijk van standaardomstandigheden: verwarming 20°CDB binnen / 7°CDB en 6°CWB buiten, koeling 27°CDB en 19°CWB binnen / 35°CDB buiten.

Bij ongunstige weersomstandigheden kan de capaciteit van de buitenunit verminderen. Het is aan te bevelen om de eenheden te groot te maken.



Kenmerken



- Energiebesparende warmtepomp-luchtgordijnen: tot 70% minder kosten en CO₂-uitstoot (verwarmingsmodus).
- Zelfdragende behuizingconstructie van gegalvaniseerde staalplaat, afgewerkt in structurele epoxy-polyesterlak, witte kleur RAL9016 als standaard. Andere kleuren of roestvrij staal zijn op aanvraag verkrijgbaar.
- Microgeperforeerd inlaatrooster met filterfuncties en eenvoudige service. Intern voorfilter inbegrepen.
- Uitlaatbladen van geanodiseerd aluminium, aerodynamisch gevormd, instelbaar van 0 tot 15° aan elke kant.
- EC Centrifugaalventilatoren met dubbele inlaat, aangedreven door een externe rotoormotor en een laag geluidsniveau, met ventilatoren met een zeer laag verbruik.
- Inclusief directe expansiespoel met sensoren. Optionele condensaatwaterpomp.
- CS-5DX-NE Plug & Play-besturing met 5 snelheden en telefoonkabel 7m inbegrepen.
- vereist MITSUBISHI ELECTRIC VRF Interface KIT aangepast voor luchtgordijn met expansieventiel en programmeerbare bediening, raadpleeg alstublieft.
- Klaar om verbinding te maken met MITSUBISHI ELECTRIC VRF-warmtepomp voor buiten (R410A), niet inbegrepen.

Specificaties

Model	Luchtstroom m ³ /h	Power-ventilatoren 230V-50Hz	Huidige ventilatoren 230V-50Hz	Geluidsniveau (5m) dB(A)	Gewicht kg	Mitsubishi Electric Kit Interface VRF (*)
		kW	A			
ECM 1500 VRF12-ME	2460	0,213	1,86	57	53	PAC-AH125M-J
ECM 2000 VRF16-ME	3280	0,284	2,48	58	69	PAC-AH125M-J
ECM 2000 VRF19-ME	3280	0,284	2,48	58	69	PAC-AH250M-J
ECM 2500 VRF21-ME	4100	0,355	3,10	59	86	PAC-AH250M-J
ECM 2500 VRF24-ME	4100	0,355	3,10	59	86	PAC-AH250M-J
ECM 3000 VRF26-ME	4920	0,426	3,72	60	103	PAC-AH250M-J
ECM 3000 VRF30-ME	4920	0,426	3,72	60	103	PAC-AH250M-J
ECG 1000 VRF10-ME	2190	0,213	1,86	61	50	PAC-AH125M-J
ECG 1500 VRF13-ME	2920	0,284	2,48	62	59	PAC-AH125M-J
ECG 1500 VRF15-ME	2920	0,284	2,48	62	59	PAC-AH125M-J
ECG 2000 VRF20-ME	4380	0,426	3,72	63	92	PAC-AH250M-J
ECG 2000 VRF24-ME	4380	0,426	3,72	63	92	PAC-AH250M-J
ECG 2500 VRF25-ME	5110	0,497	4,34	64	96	PAC-AH250M-J
ECG 2500 VRF29-ME	5110	0,497	4,34	64	96	PAC-AH250M-J
ECG 3000 VRF29-ME	5840	0,568	5,96	65	109	PAC-AH250M-J

(*) Inclusief directe expansieklep.

Versie beschikbaar voor modellen:

ECM, ECG - Recessed Windbox, Smart, Dam, Recessed Dam

ECG - Zen, Rund, Invisair, Rotowind

MITSUBISHI ELECTRIC VRF Buitenunits	
reeks	series
City Multi	SY (Heat Pump)
City Multi	R2 (Heat Recovery)
Mr. Slim	Standard Inverter
Mr. Slim	Power Inverter
Mr. Slim	Zubadan
Industrial	Standard Inverter
Industrial	Power Inverter

Bij ongunstige weersomstandigheden kan de capaciteit van de buitenunit verminderen. Het is aan te bevelen om de eenheden te groot te maken.



Kenmerken



TOSHIBA



- Energiebesparende warmtepomp-luchtgordijnen: tot 70% minder kosten en CO₂-uitstoot (verwarmingsmodus).
- Zelfdragende behuizingconstructie van gegalvaniseerde staalplaat, afgewerkt in structurele epoxy-polyesterlak, witte kleur RAL9016 als standaard. Andere kleuren of roestvrij staal zijn op aanvraag verkrijgbaar.
- Microgeperforeerd inlaatrooster met filterfuncties en eenvoudige service. Intern voorfilter inbegrepen.
- Uitlaatbladen van geanodiseerd aluminium, aerodynamisch gevormd, instelbaar van 0 tot 15° aan elke kant.
- EC Centrifugaalventilatoren met dubbele inlaat, aangedreven door een externe ro-tormotor en een laag geluidsniveau, met ventilatoren met een zeer laag verbruik.
- Inclusief directe expansiespoel met sensoren. Optionele condensaatwaterpomp.
- CS-5DX-NE Plug & Play-besturing met 5 snelheden en telefoonkabel 7m inbegrepen.
- Vereist TOSHIBA DX Interface KIT aangepast voor luchtgordijn en programmeerbare bediening, raadpleeg alstublieft.
- Klaar om verbinding te maken met TOSHIBA Omvormer buiten warmtepompeenheden (R410A) met expansieventiel, niet inbegrepen, de klant zou het moeten kopen.

Specificaties

Model	Luchtstroom m ³ /h	Buitenunit (*)		Power-ventilatoren 230V-50Hz	Huidige ventilatoren 230V-50Hz	Geluidsniveau (5m)	Gewicht kg
		230Vx1	400Vx3	kW	A	dB(A)	
ECM 1500 DX11-TO	2460	RAV-SM1104ATP-E	RAV-SP1104AT8-E	0,213	1,86	57	53
ECM 2000 DX16-TO	3280	RAV-SM1603AT-E	RAV-SP1604AT8-E	0,284	2,48	58	69
ECM 2000 DX19-TO	3280	-	RAV-SM2244AT8-E	0,284	2,48	58	69
ECM 2500 DX21-TO	4100	-	RAV-SM2244AT8-E	0,355	3,10	59	86
ECM 2500 DX24-TO	4100	-	RAV-SM2804AT8-E	0,355	3,10	59	86
ECM 3000 DX26-TO	4920	-	RAV-SM2804AT8-E	0,426	3,72	60	103
ECG 1000 DX10-TO	2190	RAV-SM1104ATP-E	RAV-SP1104AT8-E	0,213	1,86	61	50
ECG 1500 DX13-TO	2920	RAV SM1404ATP-E	RAV SP1404AT8-E	0,284	2,48	62	59
ECG 1500 DX15-TO	2920	RAV-SM1603AT-E	RAV-SP1604AT8-E	0,284	2,48	62	59
ECG 2000 DX22-TO	4380	-	RAV-SM2244AT8-E	0,426	3,72	63	92
ECG 2000 DX24-TO	4380	-	RAV-SM2804AT8-E	0,426	3,72	63	92
ECG 2500 DX22-TO	5110	-	RAV-SM2244AT8-E	0,497	4,34	64	96
ECG 2500 DX27-TO	5110	-	RAV-SM2804AT8-E	0,497	4,34	64	96
ECG 3000 DX27-TO	5840	-	RAV-SM2804AT8-E	0,568	5,96	65	109

(*) Inclusief directe expansieklep.

Versie beschikbaar voor modellen:

ECM, ECG - Recessed Windbox, Smart, Dam, Recessed Dam

ECG - Zen, Rund, Invisair, Rotowind

TOSHIBA Inverter Buitenunits	Verwarmings- capaciteit kW	Verwarmings- vermogen kW	SCOP or COP	Koel- capaciteit kW	Koel- vermogen kW	SEER or EER	Stroom- voorziening	Leidingen Gas Vloeistof		Leidingen minimale lengte m	Leidingen maximale lengte m	Leidingen maximale hoogte m
								inch	inch			
RAV-SM1104ATP-E	11,2	2,93	3,54	10,0	3,11	5,58	230Vx1	5/8	3/8	5	50	30
RAV-SP1104AT8-E	11,2	2,42	4,28	10,0	2,37	6,57	400Vx3	5/8	3/8	3	75	30
RAV SM1404ATP-E	14,0	3,80	3,68	12,0	3,74	3,21	230Vx1	5/8	3/8	5	50	30
RAV SP1404AT8-E	14,0	3,42	4,09	12,5	3,46	3,61	400Vx3	5/8	3/8	3	75	30
RAV-SM1603AT-E	16,0	4,43	3,61	14,0	4,49	3,12	230Vx1	5/8	3/8	5	50	30
RAV-SP1604AT8-E	16,0	4,30	3,72	14,0	4,49	3,12	400Vx3	5/8	3/8	3	75	30
RAV-SM2244AT8-E	22,4	6,49	3,45	20,0	7,20	2,78	400Vx3	1"1/8	1/2"	7,5	70	30
RAV-SM2804AT8-E	27,0	8,15	3,31	23,0	8,75	2,63	400Vx3	1"1/8	1/2"	7,5	70	30

Energie-efficiëntie: SCOP / SEER seizoensgebonden ≤ 12 kW, COP / EER > 12 kW.

Capaciteit buitenunit afhankelijk van standaardomstandigheden: verwarming 20°CDB binnen / 7°CDB en 6°CWB buiten, koeling 27°CDB en 19°CWB binnen / 35°CDB buiten.

Bij ongunstige weersomstandigheden kan de capaciteit van de buitenunit verminderen. Het is aan te bevelen om de eenheden te groot te maken.



Kenmerken



TOSHIBA



- Energiebesparende warmtepomp-luchtgordijnen: tot 70% minder kosten en CO₂-uitstoot (verwarmingsmodus).
- Zelfdragende behuizingconstructie van gegalvaniseerde staalplaat, afgewerkt in structurele epoxy-polyesterlak, witte kleur RAL9016 als standaard. Andere kleuren of roestvrij staal zijn op aanvraag verkrijgbaar.
- Microgeperforeerd inlaatrooster met filterfuncties en eenvoudige service. Intern voorfilter inbegrepen.
- Uitlaatbladen van geanodiseerd aluminium, aerodynamisch gevormd, instelbaar van 0 tot 15° aan elke kant.
- EC Centrifugaalventilatoren met dubbele inlaat, aangedreven door een externe rotomotor en een laag geluidsniveau, met ventilatoren met een zeer laag verbruik.
- Inclusief directe expansiespoel met sensoren. Optionele condensaatwaterpomp.
- CS-5DX-NE Plug & Play-besturing met 5 snelheden en telefoonkabel 7m inbegrepen.
- Vereist TOSHIBA VRF Interface KIT aangepast voor luchtgordijn, programmeerbare bediening en expansieklep, raadpleeg alstublieft.
- Klaar om verbinding te maken met de externe warmtepompeenheid TOSHIBA VRF (R410A), niet meegeleverd, de klant moet deze kopen.

Specificaties

Model	Luchtstroom m ³ /h	Toshiba Directe expansieklep	Power-ventilatoren 230V-50Hz kW	Huidige ventilatoren 230V-50Hz A	Geluidsniveau (5m) dB(A)	Gewicht kg
ECM 1500 VRF12-TO	2460	MMDXV140	0,213	1,86	57	53
ECM 2000 VRF16-TO	3280	MMDXV140	0,284	2,48	58	69
ECM 2000 VRF19-TO	3280	MMDXV280	0,284	2,48	58	69
ECM 2500 VRF21-TO	4100	MMDXV280	0,355	3,10	59	86
ECM 2500 VRF24-TO	4100	MMDXV280	0,355	3,10	59	86
ECM 3000 VRF26-TO	4920	MMDXV280	0,426	3,72	60	103
ECG 1000 VRF10-TO	2190	MMDXV140	0,213	1,86	61	50
ECG 1500 VRF13-TO	2920	MMDXV140	0,284	2,48	62	59
ECG 1500 VRF15-TO	2920	MMDXV140	0,284	2,48	62	59
ECG 2000 VRF20-TO	4380	MMDXV280	0,426	3,72	63	92
ECG 2000 VRF24-TO	4380	MMDXV280	0,426	3,72	63	92
ECG 2500 VRF25-TO	5110	MMDXV280	0,497	4,34	64	96
ECG 2500 VRF29-TO	5110	MMDXV280	0,497	4,34	64	96
ECG 3000 VRF29-TO	5840	MMDXV280	0,568	5,96	65	109

Versie beschikbaar voor modellen:

ECM, ECG - Recessed Windbox, Smart, Dam, Recessed Dam

ECG - Zen, Rund, Invisair, Rotowind

TOSHIBA VRF Buitenunits

Mini, Mini SMMSe, SMMSe (Heat Pump)

SHRMe (Heat Recovery)



Bij ongunstige weersomstandigheden kan de capaciteit van de buitenunit verminderen. Het is aan te bevelen om de eenheden te groot te maken.



Kenmerken



- Energiebesparende warmtepomp-luchtgordijnen: tot 70% minder kosten en CO₂-uitstoot (verwarmingsmodus).
- Zelfdragende behuizingconstructie van gegalvaniseerde staalplaat, afgewerkt in structurele epoxy-polyesterlak, witte kleur RAL9016 als standaard. Andere kleuren of roestvrij staal zijn op aanvraag verkrijgbaar.
- Microgeperforeerd inlaatrooster met filterfuncties en eenvoudige service. Intern voorfilter inbegrepen.
- Uitlaatbladen van geanodiseerd aluminium, aerodynamisch gevormd, instelbaar van 0 tot 15° aan elke kant.
- EC Centrifugaalventilatoren met dubbele inlaat, aangedreven door een externe rotomotor en een laag geluidsniveau, met ventilatoren met een zeer laag verbruik.
- Inclusief directe expansiespoel met sensoren. Optionele condensaatwaterpomp.
- CS-5DX-NE Plug & Play-besturing met 5 snelheden en telefoonkabel 7m inbegrepen.
- Vereist HITACHI DX Interface KIT aangepast voor luchtgordijn met expansieven-tiel en programmeerbare bediening, raadpleeg alstublieft.
- Klaar om verbinding te maken met HITACHI Warmtepompeenheid (R410A) met ovormer buiten, niet inbegrepen.

Specificaties

Model	Lucht-stroom m ³ /h	Buitenunit		Hitachi Kit Interface DX (*)	Power- ventilatoren 230V-50Hz kW	Huidige ventilatoren 230V-50Hz A	Geluids- niveau (5m) dB(A)	Gewicht kg
		230Vx1	400Vx3					
ECM 1000 DX8-HI	1640	RAS-3HVNC1	-	EXV-3.0E2	0,142	1,24	56	35
ECM 1500 DX11-HI	2460	RAS-4HVNC1E	RAS-4HNC1E	EXV-4.0E2	0,213	1,86	57	53
ECM 2000 DX16-HI	3280	RAS-6HVNC1E	RAS-6HNC1E	EXV-6.0E2	0,284	2,48	58	69
ECM 2500 DX21-HI	4100	-	RAS-8HNCE	EXV-8.0E2	0,355	3,10	59	86
ECM 3000 DX26-HI	4920	-	RAS-10HNCE	EXV-10.0E2	0,426	3,72	60	103
ECG 1000 DX8-HI	2190	RAS-3HVNC1	-	EXV-3.0E2	0,213	1,86	61	50
ECG 1500 DX13-HI	2920	RAS-5HVNC1E	RAS-5HNC1E	EXV-5.0E2	0,284	2,48	62	59
ECG 1500 DX15-HI	2920	RAS-6HVNC1E	RAS-6HNC1E	EXV-6.0E2	0,284	2,48	62	59
ECG 2000 DX22-HI	4380	-	RAS-8HNCE	EXV-8.0E2	0,426	3,72	63	92
ECG 2500 DX22-HI	5110	-	RAS-8HNCE	EXV-8.0E2	0,497	4,34	64	96
ECG 2500 DX28-HI	5110	-	RAS-10HNCE	EXV-10.0E2	0,497	4,34	64	96
ECG 3000 DX28-HI	5840	-	RAS-10HNCE	EXV-10.0E2	0,568	5,96	65	109

(*) Inclusief directe expansieklep.

Versie beschikbaar voor modellen:

ECM, ECG - Recessed Windbox, Smart, Dam, Recessed Dam

ECG - Zen, Rund, Invisair, Rotowind

HITACHI Utopia IVX Confort (*) Buitenunits	Verwarmings- capaciteit kW	Verwarmings- vermogen kW	SCOP or COP	Koel- capaciteit kW	Koel- vermogen kW	SEER or EER	Stroom- voorziening	Leidingen Gas Vloeistof		Leidingen maximale lengte m	Leidingen maximale hoogte m
								inch	inch		
RAS-3HVNC1	8,0	2,00	4,00	7,1	2,26	3,14	230Vx1	5/8	3/8	50	30
RAS-4HVNC1E	11,2	2,45	4,57	10,0	2,70	3,70	230Vx1	5/8	3/8	70	30
RAS-4HNC1E	11,2	2,45	4,57	10,0	2,70	3,70	400Vx3	5/8	3/8	70	30
RAS-5HVNC1E	14,0	3,60	3,89	12,5	3,71	3,37	230Vx1	5/8	3/8	75	30
RAS-5HNC1E	14,0	3,60	3,89	12,5	3,71	3,37	400Vx3	5/8	3/8	75	30
RAS-6HVNC1E	16,0	4,29	3,73	14,0	4,29	3,26	230Vx1	5/8	3/8	75	30
RAS-6HNC1E	16,0	4,29	3,73	14,0	4,29	3,26	400Vx3	5/8	3/8	75	30
RAS-8HNCE	22,4	5,88	3,81	20,0	5,95	3,36	400Vx3	1	3/8	100	30
RAS-10HNCE	28,0	7,71	3,63	25,0	8,28	3,02	400Vx3	1	1/2	100	30

(*) Ook compatibel met buitenunits Utopia ES, VRF Centrifugal, Utopia IVX Premium.

Energie-efficiëntie: SCOP / SEER seizoensgebonden ≤ 12 kW, COP / EER > 12 kW.

Capaciteit buitenunit afhankelijk van standaardomstandigheden: verwarming 20°CDB binnen / 7°CDB en 6°CWB buiten, koeling 27°CDB en 19°CWB binnen / 35°CDB buiten.

Bij ongunstige weersomstandigheden kan de capaciteit van de buitenunit verminderen. Het is aan te bevelen om de eenheden te groot te maken.



Kenmerken



HITACHI



- Energiebesparende warmtepomp-luchtgordijnen: tot 70% minder kosten en CO₂-uitstoot (verwarmingsmodus).
- Zelfdragende behuizingconstructie van gegalvaniseerde staalplaat, afgewerkt in structurele epoxy-polyesterlak, witte kleur RAL9016 als standaard. Andere kleuren of roestvrij staal zijn op aanvraag verkrijgbaar.
- Microgeperforeerd inlaatrooster met filterfuncties en eenvoudige service. Intern voorfilter inbegrepen.
- Uitlaatbladen van geanodiseerd aluminium, aerodynamisch gevormd, instelbaar van 0 tot 15° aan elke kant.
- EC Centrifugaalventilatoren met dubbele inlaat, aangedreven door een externe rotoormotor en een laag geluidsniveau, met ventilatoren met een zeer laag verbruik.
- Inclusief directe expansiespoel met sensoren. Optionele condensaatwaterpomp.
- CS-5DX-NE Plug & Play-besturing met 5 snelheden en telefoonkabel 7m inbegrepen.
- Vereist HITACHI VRF Interface KIT aangepast voor luchtgordijn met expansieklep en programmeerbare besturing, raadpleeg alstublieft.
- Klaar om verbinding te maken met de HITACHI VRF-buitenwarmtepompeenheid (R410A), niet inbegrepen, de klant zou het moeten kopen.

Specificaties

Model	Luchtstroom m ³ /h	Hitachi Kit Interface VRF (*)	Power- ventilatoren 230V-50Hz kW	Huidige ventilatoren 230V-50Hz A	Geluids- niveau (5m) dB(A)	Gewicht kg
ECM 1000 VRF8-HI	1640	EXV-3.0E2	0,142	1,24	56	35
ECM 1500 VRF12-HI	2460	EXV-4.0E2	0,213	1,86	57	53
ECM 2000 VRF16-HI	3280	EXV-6.0E2	0,284	2,48	58	69
ECM 2000 VRF19-HI	3280	EXV-8.0E2	0,284	2,48	58	69
ECM 2500 VRF21-HI	4100	EXV-8.0E2	0,355	3,10	59	86
ECM 2500 VRF24-HI	4100	EXV-10.0E2	0,355	3,10	59	86
ECM 3000 VRF26-HI	4920	EXV-10.0E2	0,426	3,72	60	103
ECG 1000 VRF10-HI	2190	EXV-4.0E2	0,213	1,86	61	50
ECG 1500 VRF13-HI	2920	EXV-5.0E2	0,284	2,48	62	59
ECG 1500 VRF15-HI	2920	EXV-6.0E2	0,284	2,48	62	59
ECG 2000 VRF20-HI	4380	EXV-8.0E2	0,426	3,72	63	92
ECG 2000 VRF24-HI	4380	EXV-8.0E2	0,426	3,72	63	92
ECG 2500 VRF25-HI	5110	EXV-8.0E2	0,497	4,34	64	96
ECG 2500 VRF29-HI	5110	EXV-10.0E2	0,497	4,34	64	96
ECG 3000 VRF29-HI	5840	EXV-10.0E2	0,568	5,96	65	109

(*) Inclusief directe expansieklep.

Versie beschikbaar voor modellen:

ECM, ECG - Recessed Windbox, Smart, Dam, Recessed Dam

ECG - Zen, Rund, Invisair, Rotowind

HITACHI VRF Buitenunits

Utopia ES / Utopia IVX Confort

VRF Centrifugal

Utopia IVX Premium / Set Free Mini / Front Flow

Set Free



Bij ongunstige weersomstandigheden kan de capaciteit van de buitenunit verminderen. Het is aan te bevelen om de eenheden te groot te maken.



Kenmerken



- Energiebesparende warmtepomp-luchtgordijnen: tot 70% minder kosten en CO₂-uitstoot (verwarmingsmodus).
- Zelfdragende behuizingconstructie van gegalvaniseerde staalplaat, afgewerkt in structurele epoxy-polyesterlak, witte kleur RAL9016 als standaard. Andere kleuren of roestvrij staal zijn op aanvraag verkrijgbaar.
- Microgeperforeerd inlaatrooster met filterfuncties en eenvoudige service. Intern voorfilter inbegrepen.
- Uitlaatbladen van geanodiseerd aluminium, aerodynamisch gevormd, instelbaar van 0 tot 15° aan elke kant.
- EC Centrifugaalventilatoren met dubbele inlaat, aangedreven door een externe rotoormotor en een laag geluidsniveau, met ventilatoren met een zeer laag verbruik.
- Inclusief directe expansiespoel met sensoren. Optionele condensaatwaterpomp.
- CS-5DX-NE Plug & Play-besturing met 5 snelheden en telefoonkabel 7m inbegrepen.
- Vereist LG DX Interface KIT aangepast voor luchtgordijn en programmeerbare bediening, raadpleeg alstublieft.
- Klaar om verbinding te maken met LG Inverter buiten warmtepompeenheid (R410A) met expansieventiel, niet inbegrepen.

Specificaties

Model	Luchtstroom m ³ /h	Buitenunit (*)		Power-ventilatoren 230V-50Hz kW	Huidige ventilatoren 230V-50Hz A	Geluidsniveau (5m) dB(A)	Gewicht kg
		230Vx1	400Vx3				
ECM 1000 DX8-LG	1640	UU30W U44	-	0,142	1,24	56	35
ECM 1500 DX11-LG	2460	UU36W UO2	UU37W UO2	0,213	1,86	57	53
ECM 2000 DX15-LG	3280	UU48W U32	UU49W U32	0,284	2,48	58	69
ECM 2000 DX17-LG	3280	UU60W U32	UU61W U32	0,284	2,48	58	69
ECM 2500 DX22-LG	4100	-	UU70W U34	0,355	3,10	59	86
ECM 3000 DX27-LG	4920	-	UU85W U74	0,426	3,72	60	103
ECG 1000 DX9-LG	2190	UU30W U44	-	0,213	1,86	61	50
ECG 1500 DX15-LG	2920	UU48W U32	UU49W U32	0,284	2,48	62	59
ECG 2000 DX22-LG	4380	-	UU70W U34	0,426	3,72	63	92
ECG 2500 DX22-LG	5110	-	UU70W U34	0,497	4,34	64	96
ECG 2500 DX27-LG	5110	-	UU85W U74	0,497	4,34	64	96
ECG 3000 DX27-LG	5840	-	UU85W U74	0,568	5,96	65	109

(*) Inclusief directe expansieklep.

Versie beschikbaar voor modellen:

ECM, ECG - Recessed Windbox, Smart, Dam, Recessed Dam

ECG - Zen, Rund, Invisair, Rotowind

LG Inverter Buitenunits	Verwarmings-Verwarmings-		SCOP or COP	Koel-capaciteit	Koel-vermogen	SEER or EER	Stroom-voorziening	Leidingen		Leidingen minimale lengte	Leidingen maximale lengte	Leidingen maximale hoogte
	capaciteit	vermogen						Gas	Vloeistof			
	kW	kW		kW	kW			inch		m	m	m
UU30W U44	9,0	2,62	4,00	7,8	2,41	6,10	230Vx1	5/8	3/8	5	50	30
UU36W UO2	11,2	3,19	3,81	10,0	3,12	5,11	230Vx1	5/8	3/8	5	50	30
UU37W UO2	11,2	3,19	3,81	10,0	3,12	5,11	400Vx3	5/8	3/8	5	50	30
UU48W U32	15,4	4,39	3,50	14,0	4,10	3,41	230Vx1	5/8	3/8	5	75	30
UU49W U32	15,4	4,39	3,50	14,0	4,10	3,41	400Vx3	5/8	3/8	5	75	30
UU60W U32	16,8	4,79	3,51	14,8	4,53	3,31	230Vx1	5/8	3/8	5	75	30
UU61W U32	16,8	4,79	3,51	14,8	4,53	3,31	400Vx3	5/8	3/8	5	75	30
UU70W U34	22,4	6,40	3,50	19,0	6,69	2,84	400Vx3	1	3/8	5	75	30
UU85W U74	27,0	8,31	3,25	23,0	8,19	2,81	400Vx3	7/8	1/2	5	75	30

Energie-efficiëntie: SCOP / SEER seizoengebonden ≤ 12 kW, COP / EER > 12 kW.

Capaciteit buitenunit afhankelijk van standaardomstandigheden: verwarming 20°CDB binnen / 7°CDB en 6°CWB buiten, koeling 27°CDB en 19°CWB binnen / 35°CDB buiten.

Bij ongunstige weersomstandigheden kan de capaciteit van de buitenunit verminderen. Het is aan te bevelen om de eenheden te groot te maken.



Kenmerken



- Energiebesparende warmtepomp-luchtgordijnen: tot 70% minder kosten en CO₂-uitstoot (verwarmingsmodus).
- Zelfdragende behuizingconstructie van gegalvaniseerde staalplaat, afgewerkt in structurele epoxy-polyesterlak, witte kleur RAL9016 als standaard. Andere kleuren of roestvrij staal zijn op aanvraag verkrijgbaar.
- Microgeperforeerd inlaatrooster met filterfuncties en eenvoudige service. Intern voorfilter inbegrepen.
- Uitlaatbladen van geanodiseerd aluminium, aerodynamisch gevormd, instelbaar van 0 tot 15° aan elke kant.
- EC Centrifugaalventilatoren met dubbele inlaat, aangedreven door een externe rotoormotor en een laag geluidsniveau, met ventilatoren met een zeer laag verbruik.
- Inclusief directe expansiespoel met sensoren. Optionele condensaatwaterpomp.
- CS-5DX-NE Plug & Play-besturing met 5 snelheden en telefoonkabel 7m inbegrepen.
- Vereist LG VRF Interface KIT aangepast voor luchtgordijn en programmeerbare bediening, raadpleeg alstublieft.
- Klaar om verbinding te maken met buitenunit van LG VRF (R410A) en expansieklep niet inbegrepen.

Specificaties

Model	Luchtstroom m ³ /h	LG Directe expansieklep	Power-ventilatoren 230V-50Hz kW	Huidige ventilatoren 230V-50Hz A	Geluidsniveau (5m) dB(A)	Gewicht kg
ECM 1000 VRF8-LG	1640	PRLK048A0	0,142	1,24	56	35
ECM 1500 VRF13-LG	2460	PRLK048A0	0,213	1,86	57	53
ECM 2000 VRF16-LG	3280	PRLK048A0	0,284	2,48	58	69
ECM 2000 VRF19-LG	3280	PRLK048A0	0,284	2,48	58	69
ECM 2500 VRF21-LG	4100	PRLK048A0	0,355	3,10	59	86
ECM 2500 VRF24-LG	4100	PRLK048A0	0,355	3,10	59	86
ECM 3000 VRF26-LG	4920	PRLK048A0	0,426	3,72	60	103
ECM 3000 VRF30-LG	4920	PRLK048A0	0,426	3,72	60	103
ECG 1000 VRF10-LG	2190	PRLK048A0	0,213	1,86	61	50
ECG 1500 VRF15-LG	2920	PRLK048A0	0,284	2,48	62	59
ECG 2000 VRF24-LG	4380	PRLK048A0	0,426	3,72	63	92
ECG 2500 VRF25-LG	5110	PRLK048A0	0,497	4,34	64	96
ECG 2500 VRF29-LG	5110	PRLK048A0	0,497	4,34	64	96
ECG 3000 VRF29-LG	5840	PRLK048A0	0,568	5,96	65	109
ECG 3000 VRF34-LG	5840	PRLK96A0	0,568	5,96	65	109

Versie beschikbaar voor modellen:

ECM, ECG - Recessed Windbox, Smart, Dam, Recessed Dam

ECG - Zen, Rund, Invisair, Rotowind

LG VRF Buitenunits (warmtepomp of warmteterugwinning afhankelijk van Tonnage)

Multi V S

Multi V 5

Multi V IV



Bij ongunstige weersomstandigheden kan de capaciteit van de buitenunit verminderen. Het is aan te bevelen om de eenheden te groot te maken.



Kenmerken



- Zelfdragende behuizingconstructie van gegalvaniseerde staalplaat, afgewerkt in structurele epoxy-polyesterlak, witte kleur RAL9016 als standaard. Andere kleuren of roestvrij staal zijn op aanvraag verkrijgbaar.
- Microgeperforeerd inlaatrooster met filterfuncties en eenvoudige service. Het heeft geen voorfilter nodig.
- Uitlaatbladen van geanodiseerd aluminium, aerodynamisch gevormd, instelbaar van 0 tot 15° aan elke kant.
- EC Centrifugaalventilatoren met dubbele inlaat, aangedreven door een externe rotoormotor en een laag geluidsniveau, met ventilatoren met een zeer laag verbruik.
- Type "P" met waterverwarmde spoel. "E" type met elektrische afgeschermd elementen, drie trappen met geïntegreerde regeling. "A" type zonder verwarming, alleen lucht. Optionele "DX" met directe-uitzettingsspoel.
- Omvat geavanceerde slimme besturing (programmeerbaar, automatisch, intelligent, energiebesparing, Modbus RTU voor BMS ...) met Plug & Play-bediening en 7 m RJ11-kabel.

Specificaties

alleen lucht

Model	Luchtstroom m ³ /h	Power-ventilatoren 230V-50Hz kW	Huidige ventilatoren 230V-50Hz A	Geluidsniveau (5m) dB(A)	Gewicht kg
BB 1000 A	4.020	0,873	3,87	66	38
BB 1500 A	5.360	1,164	5,16	67	55
BB 2000 A	8.040	1,746	7,74	68	77
BB 2500 A	9.380	2,037	9,03	69	93
BB 3000 A	10.720	2,328	10,32	70	110

ELEKTRISCH VERWARMD

Model	Luchtstroom m ³ /h	Elektrische verwarmingscapaciteit 400Vx3-50Hz kW	Power-ventilatoren 230V-50Hz kW	Huidige ventilatoren 230V-50Hz A	Geluidsniveau (5m) dB(A)	Gewicht kg
BB 1000 E	4.020	6/15/21	0,873	3,87	66	49
BB 1500 E	5.360	8/19/27	1,164	5,16	67	71
BB 2000 E	8.040	12/30/42	1,746	7,74	68	98
BB 2500 E	9.380	16/30/46	2,037	9,03	69	119
BB 3000 E	10.720	20/30/50	2,328	10,32	70	141

WATER VERWARMD

Model	Luchtstroom m ³ /h	P86		P64		P54		Power-ventilatoren 230V-50Hz kW	Huidige ventilatoren 230V-50Hz A	Geluidsniveau (5m) dB(A)	Gewicht kg
		Verwarmingscapaciteit 80/60°C kW	Waterdruppeldruk 80/60°C Pa	Verwarmingscapaciteit 60/40°C kW	Waterdruppeldruk 60/40°C Pa	Verwarmingscapaciteit 50/40°C kW	Waterdruppeldruk 50/40°C Pa				
BB 1000 P	3.750	16,48	12180	15,16	16190	18,21	15190	0,873	3,87	65	47
BB 1500 P	5.000	24,15	15260	21,87	10990	26,46	10420	1,164	5,16	66	67
BB 2000 P	7.500	35,04	12680	31,13	7350	38,44	10260	1,746	7,74	67	93
BB 2500 P	8.750	42,12	11880	38,96	13420	46,38	9110	2,037	9,03	68	115
BB 3000 P	10.000	48,68	8090	45,49	11230	49,27	10920	2,328	10,32	69	135

Verwarmd water:

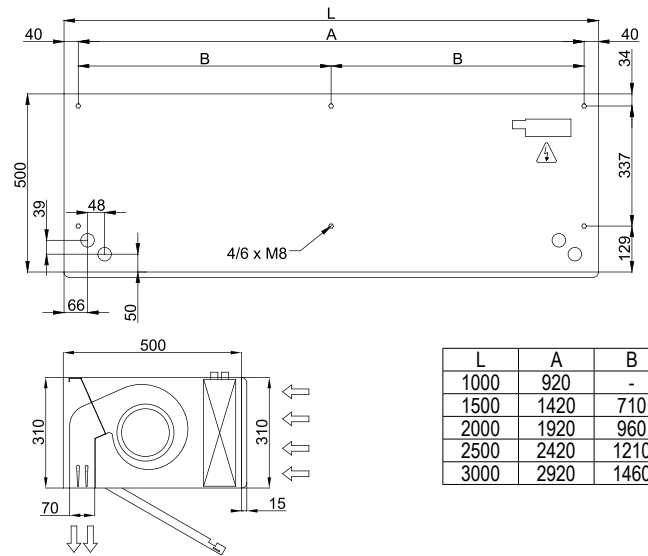
P86, P64 2x1", P54 1000-2000 2x1" en 2500-3000 2x1¼".

Verbindingsleidingen P86, P64 en P54 zijn vrouwelijk (mannelijk als zijbuizen).

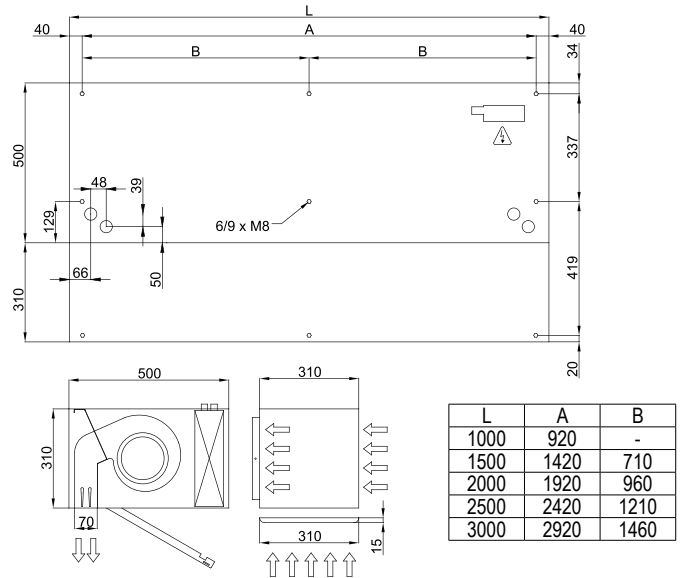
P86 2 rijen spoel, P64 3 rijen spoel, P54 4 rijen spoel.



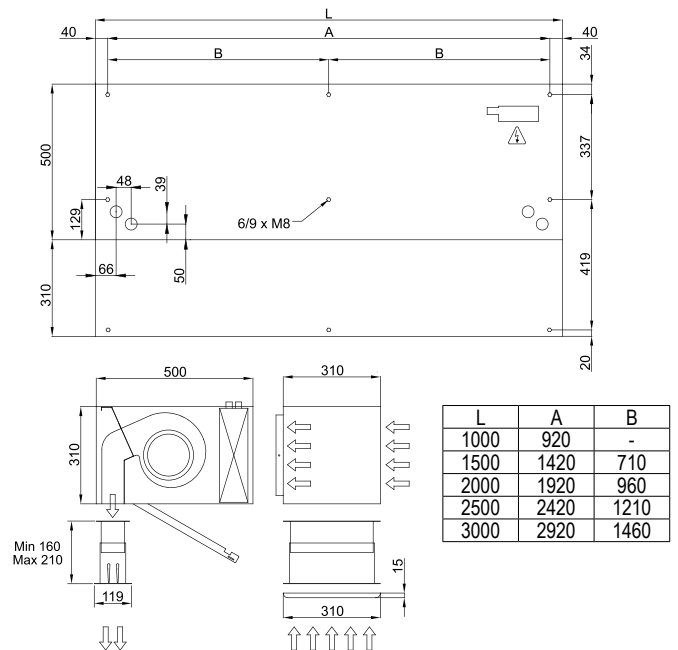
Layouts en afmetingen



Vrijhangende montage



Binnenplafond opbouw



Laag plafond onzichtbare montage



Kenmerken



- Zelfdragende behuizingconstructie van gegalvaniseerde staalplaat, klaar voor inbouw in een verlaagd plafond.
- Inlaatrooster (onderhoudsvrij) gemaakt met aluminium profielen en uitblaasmondstuk, geïntegreerd in een enkele witte kaderkleur RAL 9016. Andere kleuren zijn op aanvraag beschikbaar.
- Uitlaatbladen van geanodiseerd aluminium, aerodynamisch gevormd, in beide richtingen verstelbaar.
- EC Centrifugaalventilatoren met dubbele inlaat, aangedreven door een externe rotoormotor en een laag geluidsniveau, met ventilatoren met een zeer laag verbruik.
- Type "P" met waterverwarmde spoel. "E" type met elektrische afgeschermd elementen, drie trappen met geïntegreerde regeling. "A" type zonder verwarming, alleen lucht. Optionele "DX" met directe-uitzettingsspoel.
- Omvat geavanceerde slimme besturing (programmeerbaar, automatisch, intelligent, energiebesparing, Modbus RTU voor BMS ...) met Plug & Play-bediening en 7 m RJ11-kabel.

Specificaties

alleen lucht					
Model	Luchtstroom m ³ /h	Power-ventilatoren 230V-50Hz kW	Huidige ventilatoren 230V-50Hz A	Geluidsniveau (5m) dB(A)	Gewicht kg
RBB 1000 A	4.020	0,873	3,87	66	50
RBB 1500 A	5.360	1,164	5,16	67	75
RBB 2000 A	8.040	1,746	7,74	68	100
RBB 2500 A	9.380	2,037	9,03	69	125

ELEKTRISCH VERWARMD Elektrische						
Model	Luchtstroom m ³ /h	verwarmingscapaciteit 400Vx3-50Hz kW	Power-ventilatoren 230V-50Hz kW	Huidige ventilatoren 230V-50Hz A	Geluidsniveau (5m) dB(A)	Gewicht kg
RBB 1000 E	4.020	6/15/21	0,873	3,87	66	60
RBB 1500 E	5.360	8/19/27	1,164	5,16	67	91
RBB 2000 E	8.040	12/30/42	1,746	7,74	68	121
RBB 2500 E	9.380	16/30/46	2,037	9,03	69	151

WATER VERWARMD

Model	Luchtstroom m ³ /h	P86		P64		P54		Power-ventilatoren 230V-50Hz kW	Huidige ventilatoren 230V-50Hz A	Geluidsniveau (5m) dB(A)	Gewicht kg
		Verwarmingscapaciteit 80/60°C kW	Waterdruppeldruk 80/60°C Pa	Verwarmingscapaciteit 60/40°C kW	Waterdruppeldruk 60/40°C Pa	Verwarmingscapaciteit 50/40°C kW	Waterdruppeldruk 50/40°C Pa				
RBB 1000 P	3.750	16,48	12180	15,16	16190	18,21	15190	0,873	3,87	65	58
RBB 1500 P	5.000	24,15	15260	21,87	10990	26,46	10420	1,164	5,16	66	88
RBB 2000 P	7.500	35,04	12680	31,13	7350	38,44	10260	1,746	7,74	67	117
RBB 2500 P	8.750	42,12	11880	38,96	13420	46,38	9110	2,037	9,03	68	146

Verwarmd water:

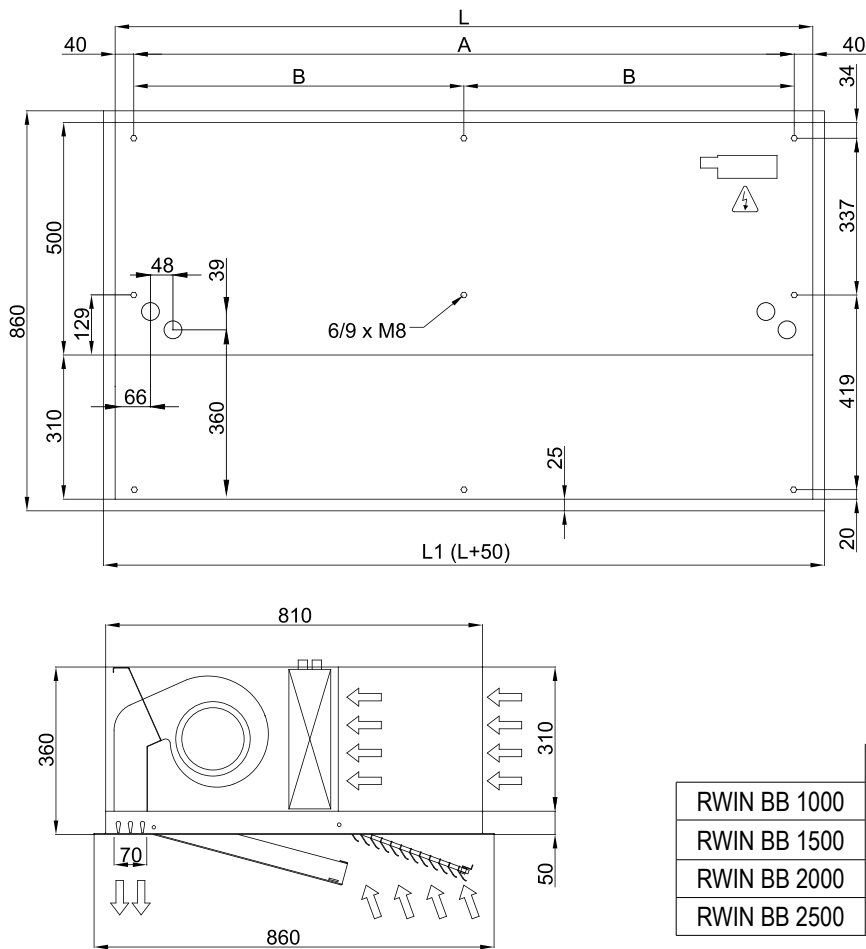
P86, P64 2x1", P54 1000-2000 2x1" en 2500 2x1¼".

Verbindingsleidingen P86, P64 en P54 zijn vrouwelijk (mannelijk als zijbuizen).

P86 2 rijen spoel, P64 3 rijen spoel, P54 4 rijen spoel.



Dimensies



	L	L1	A	B
RWIN BB 1000	1000	1050	920	-
RWIN BB 1500	1500	1550	1420	710
RWIN BB 2000	2000	2050	1920	960
RWIN BB 2500	2500	2550	2420	1210

Afwerkingen en details



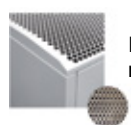
Detail van het bovenste gedeelte van het luchtgordijn



Aanpasbaar inlaatrooster in RAL-kleur optioneel



Kenmerken



Industrieel rooster



decoratief rooster

- Zelf-ondersteunende behuizing constructie gemaakt van gegalvaniseerd staalplaat, afgewerkt in structurele epoxy-polyester schilderij witte kleur RAL9016 als standaard. Andere kleuren of roestvrij staal zijn op aanvraag verkrijgbaar.
- Twee frontale grille-opties. Standaard geperforeerd (onderhoudsvrij) of microperforeerd decoratief met filterfuncties.
- Uitlaatbladen van geanodiseerd aluminium, aerodynamisch gevormd, instelbaar van 0 tot 15° aan elke kant.
- Centrifugaalventilatoren met dubbele inlaat, aangedreven door een externe rotormotor en een laag geluidsniveau. 5-snelheden selector.
- Type "P" met waterverwarmde spoel. "E" type met elektrische afgeschermd elementen, drie trappen met geïntegreerde regeling. "A" type zonder verwarming, alleen lucht. Optionele "DX" met directe-uitzettingsspoel.
- Inclusief Plug & Play-bediening met 10 m RJ45-kabel en infraroodafstandsbediening. Optioneel: slimme besturing (programmeerbaar, automatisch, intelligent, energiebesparing, Modbus RTU voor BMS ...).

Specificaties

alleen lucht

Model	Luchtstroom m ³ /h	Power-ventilatoren 230V-50Hz kW	Huidige ventilatoren 230V-50Hz A	Geluids-niveau (5m) dB(A)	Gewicht kg
L 1000 A	4000	1,04	4,40	63	72
L 1500 A	6000	1,56	6,60	64	108
L 2000 A	8000	2,08	8,80	65	145
L 2500 A	10000	2,60	11,00	66	177
L 3000 A	12000	3,12	13,20	67	213
XL 1000 A	5300	1,40	6,00	65	78
XL 1500 A	7950	2,10	9,00	66	117
XL 2000 A	10600	2,80	12,00	67	157
XL 2500 A	13250	3,50	15,00	68	192
XL 3000 A	15900	4,20	18,00	69	211

ELEKTRISCH VERWARMD

Model	Luchtstroom m ³ /h	Elektrische verwarmings-capaciteit 400Vx3-50Hz kW	Power-ventilatoren 230V-50Hz kW	Huidige ventilatoren 230V-50Hz A	Geluids-niveau (5m) dB(A)	Gewicht kg
L 1000 E	4000	6/13/19	1,04	4,40	63	90
L 1000 E-25	4000	10/15/25	1,04	4,40	63	90
L 1500 E	6000	8/22,5/30,5	1,56	6,60	64	135
L 1500 E-37,5	6000	15/22,5/37,5 (*)	1,56	6,60	64	135
L 2000 E	8000	12/30/42 (*)	2,08	8,80	65	180
L 2000 E-50	8000	20/30/50 (*)	2,08	8,80	65	180
L 2500 E	10000	20/30/50 (*)	2,60	11,00	66	225
L 2500 E-60	10000	20/40/60 (**)	2,60	11,00	66	225
L 3000 E	12000	20/40/60 (**)	3,12	13,20	67	270
L 3000 E-70	12000	20/50/70 (**)	3,12	13,20	67	270
XL 1000 E	5300	10/15/25	1,40	6,00	65	95
XL 1000 E-35	5300	10/25/35 (*)	1,40	6,00	65	96
XL 1500 E	7950	15/22,5/37,5 (*)	2,10	9,00	66	144
XL 1500 E-52	7950	15/37,5/52,5 (*)	2,10	9,00	66	150
XL 2000 E	10600	20/30/50 (*)	2,80	12,00	67	192
XL 2000 E-70	10600	20/50/70 (**)	2,80	12,00	67	200
XL 2500 E	13250	20/40/60 (**)	3,50	15,00	68	240
XL 2500 E-70	13250	20/50/70 (**)	3,50	15,00	68	250
XL 3000 E	15900	20/50/70 (**)	4,20	18,00	69	288
XL 3000 E-80	15900	30/50/80 (**)	4,20	18,00	69	300

(*) 2 gescheiden voedingen.

(**) 3 gescheiden voedingen

WATER VERWARMD

Model	Luchtstroom m ³ /h	P86		P64		P54		Power-ventilatoren 230V-50Hz kW	Huidige ventilatoren 230V-50Hz A	Geluids-niveau (5m) dB(A)	Gewicht kg
		Verwarmings-capaciteit 80/60°C kW	Water-druppeldruk 80/60°C Pa	Verwarmings-capaciteit 60/40°C kW	Water-druppeldruk 60/40°C Pa	Verwarmings-capaciteit 50/40°C kW	Water-druppeldruk 50/40°C Pa				
L 1000 P	3800	19,68	1730	16,18	2570	17,18	1560	1,04	4,40	62	89
L 1500 P	5700	29,64	950	25,92	3210	29,04	5710	1,56	6,60	63	128
L 2000 P	7600	43,01	2390	35,58	3680	38,93	4330	2,08	8,80	64	171
L 2500 P	9500	56,01	4670	45,55	4750	49,36	4990	2,60	11,00	65	214
L 3000 P	11400	69,27	8090	56,78	8350	59,96	5770	3,12	13,20	66	260
XL 1000 P	4900	22,68	2250	18,98	3410	20,43	2120	1,40	6,00	64	94
XL 1500 P	7350	34,52	1240	30,45	4270	34,55	7780	2,10	9,00	65	137
XL 2000 P	9800	50,10	3140	41,83	4910	46,36	5910	2,80	12,00	66	183
XL 2500 P	12250	65,29	6130	53,56	6330	58,81	6810	3,50	15,00	67	227
XL 3000 P	14700	80,79	10640	66,78	11140	71,47	7890	4,20	18,00	68	278

Verwarmd water:

2x1 "voor 1000 en 1500, 2x1¼" voor 2000 en 2500, 2x1½ "voor 3000.

Verbindingsleidingen P86, P64 en P54 zijn vrouwelijk (mannelijk als zijbuisen).

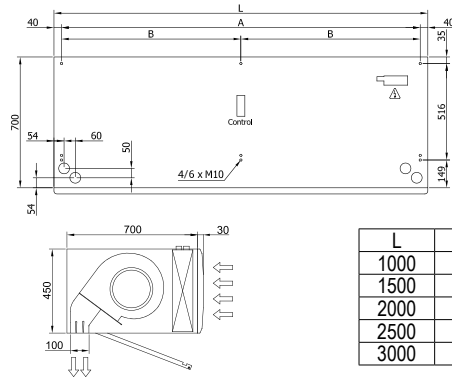
P86 2 rijen spoel, P64 3 rijen spoel, P54 4 rijen spoel.



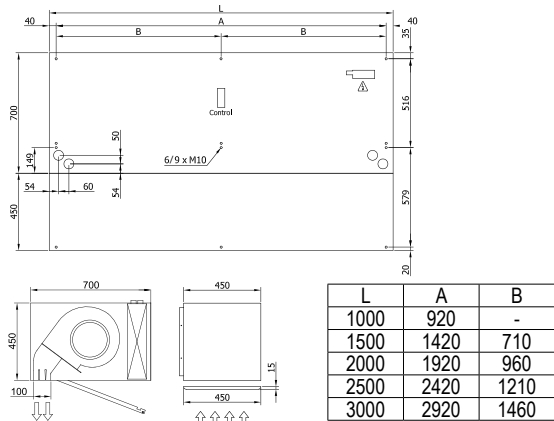
Layouts en afmetingen



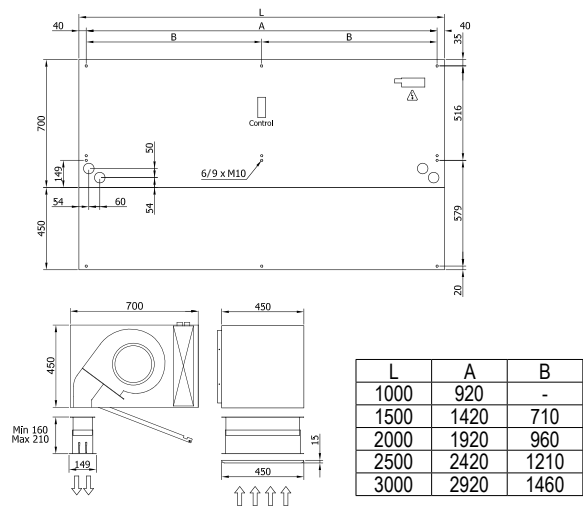
Vrijhangende montage



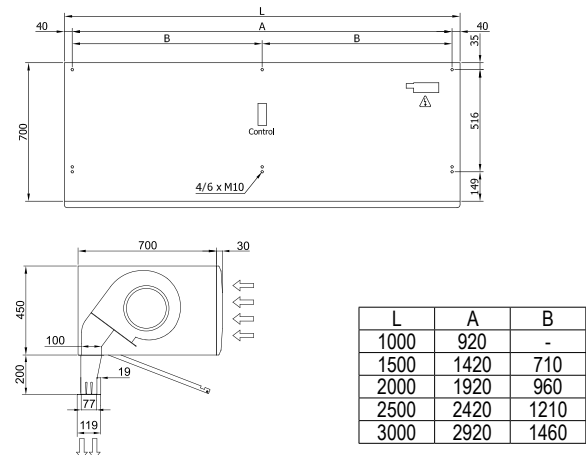
Binnenplafond opbouw



Laag plafond onzichtbare montage



aandrijfas





Kenmerken



- Speciaal ontworpen voor toepassingen waarbij het lichaam van het luchtgordijn om architecturale redenen in een kolom of schot moet worden geïnstalleerd. Het kan verticaal of horizontaal worden gemonteerd.
- Zelfdragende behuizingconstructie van gegalvaniseerde staalplaat, afgewerkt in structurele epoxy-polyesterlak, witte kleur RAL9016 als standaard. Andere kleuren of roestvrij staal zijn op aanvraag verkrijgbaar.
- De luchtstroom van Invisair volgt een rechte lijn van het luchtinlaatrooster naar de ontlading. Het inlaatgedeelte binnen een schot of kolom moet worden ontworpen met een geschikt rooster dat door anderen wordt geleverd.
- Uitlaatbladen van geanodiseerd aluminium, aerodynamisch gevormd, instelbaar van 0 tot 15° aan elke kant.
- Centrifugaalventilatoren met dubbele inlaat, aangedreven door een externe rotormotor en een laag geluidsniveau. 5-snelheden selector. "EC" -modellen met ventilatoren met een zeer laag verbruik.
- Type "P" met waterverwarmde spoel. "E" type met elektrische afgeschermd elementen, drie trappen met geïntegreerde regeling. "A" type zonder verwarming, alleen lucht. Optioneel "DX" met directe-uitzettingspoel.
- Inclusief Plug & Play-bediening met 7m RJ45-kabel en infraroodafstandsbediening. Optioneel: slimme besturing (programmeerbaar, automatisch, intelligent, energiebesparing, Modbus RTU voor BMS ...).

Specificaties

alleen lucht

Model	Luchtstroom m ³ /h	Power-ventilatoren 230V-50Hz kW	Huidige ventilatoren 230V-50Hz A	Geluidsniveau (5m) dB(A)	Gewicht kg
IM 1500 A	2640	0,424	1,88	56	55
IM 2000 A	3960	0,636	2,82	57	68
IM 2500 A	4620	0,742	3,29	58	73
IG 1500 A	3200	0,856	3,80	58	60
IG 2000 A	4800	1,284	5,70	59	78
IG 2500 A	5600	1,498	6,65	60	83
IECG 1500 A	3600	0,284	2,48	62	60
IECG 2000 A	5400	0,426	3,72	63	78
IECG 2500 A	6300	0,497	4,34	64	83

ELEKTRISCH VERWARMD

Model	Luchtstroom m ³ /h	Elektrische verwarmingscapaciteit 400Vx3-50Hz kW	Power-ventilatoren 230V-50Hz kW	Huidige ventilatoren 230V-50Hz A	Geluidsniveau (5m) dB(A)	Gewicht kg
IM 1500 E	2640	4/8/12	0,424	1,88	56	67
IM 2000 E	3960	6/12/18	0,636	2,82	57	86
IM 2500 E	4620	6/12/18	0,742	3,29	58	93
IG 1500 E	3200	7,5/15/22,5	0,856	3,80	58	73
IG 2000 E	4800	10/20/30	1,284	5,70	59	96
IG 2500 E	5600	10/20/30	1,498	6,65	60	103
IECG 1500 E	3600	7,5/15/22,5	0,284	2,48	62	73
IECG 2000 E	5400	10/20/30	0,426	3,72	63	96
IECG 2500 E	6300	10/20/30	0,497	4,34	64	103

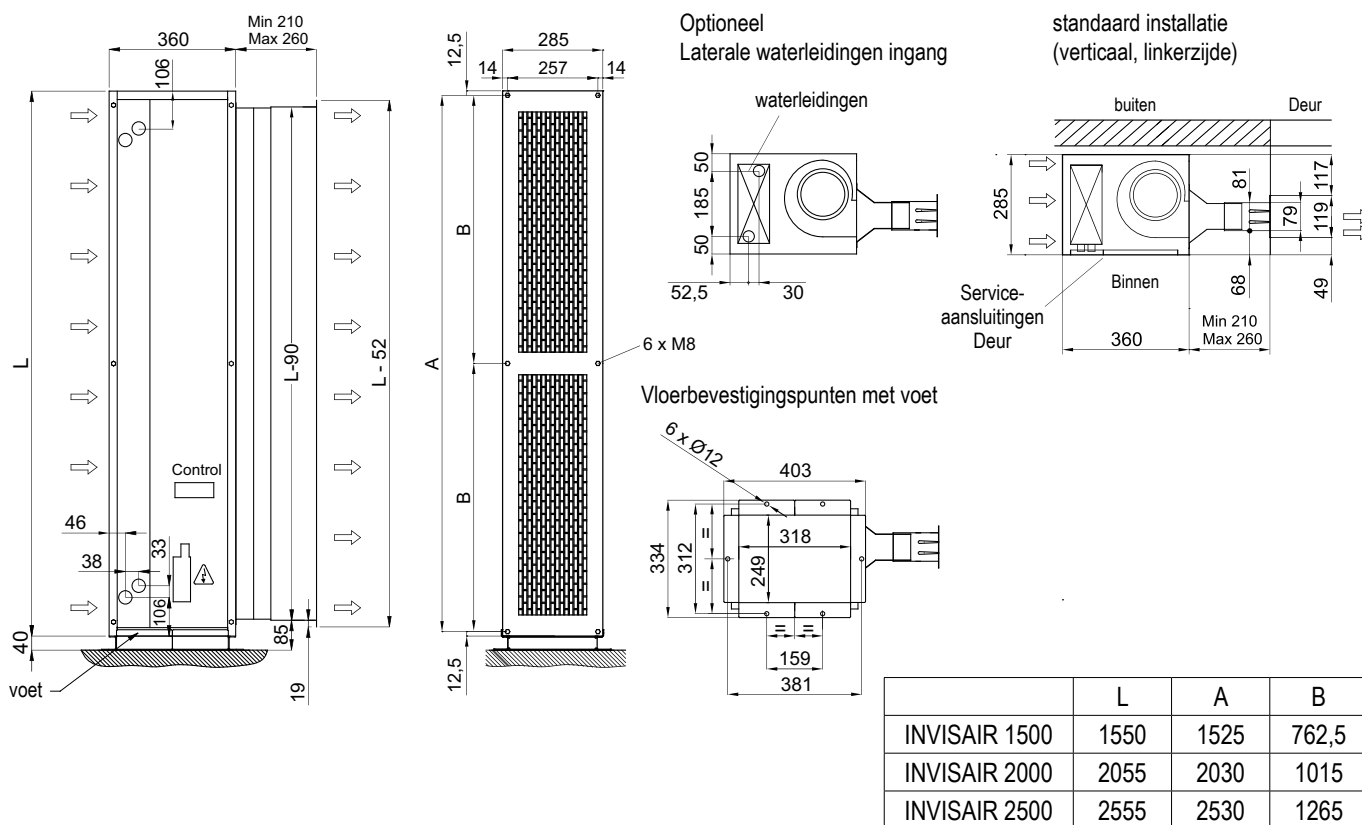
WATER VERWARMD

Model	Luchtstroom m ³ /h	P86		P64		P54		Power-ventilatoren 230V-50Hz kW	Huidige ventilatoren 230V-50Hz A	Geluidsniveau (5m) dB(A)	Gewicht kg
		Verwarmingscapaciteit 80/60°C kW	Waterdruppeldruk 80/60°C Pa	Verwarmingscapaciteit 60/40°C kW	Waterdruppeldruk 60/40°C Pa	Verwarmingscapaciteit 50/40°C kW	Waterdruppeldruk 50/40°C Pa				
IM 1500 P	2480	14,23	760	13,65	6430	-	-	0,424	1,88	56	63
IM 2000 P	3720	22,17	2190	19,70	5470	-	-	0,636	2,82	57	78
IM 2500 P	4340	27,69	4000	23,48	4060	-	-	0,742	3,29	58	86
IG 1500 P	3000	16,02	940	15,47	8020	16,37	5670	0,856	3,80	58	69
IG 2000 P	4500	24,92	2700	22,29	6810	23,15	3030	1,284	5,70	59	89
IG 2500 P	5250	31,16	4930	26,61	5060	28,76	5450	1,498	6,65	60	94
IECG 1500 P	3400	17,29	1070	16,77	9240	17,86	6620	0,284	2,48	62	69
IECG 2000 P	5100	26,86	3080	24,14	7850	25,24	3530	0,426	3,72	63	89
IECG 2500 P	5950	33,63	5650	28,84	5840	31,38	6360	0,497	4,34	64	94

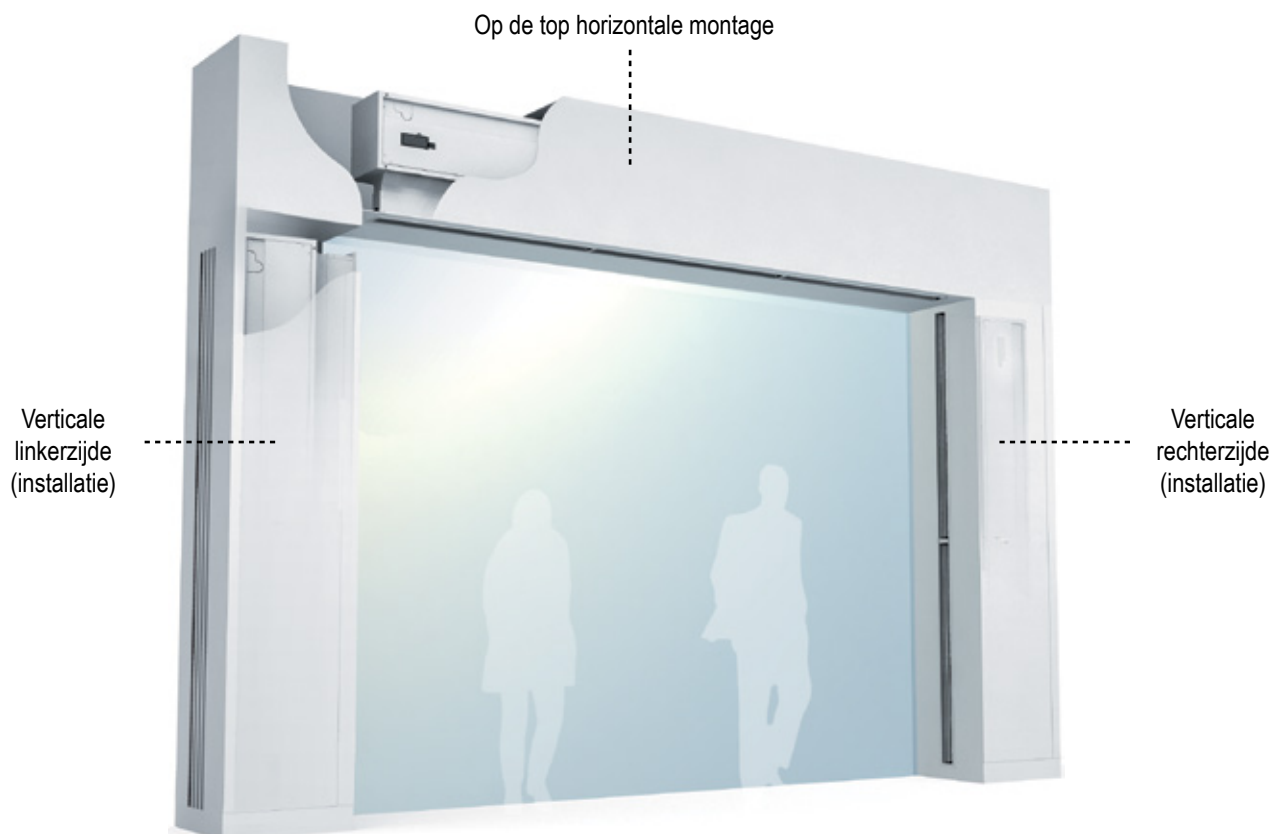
Verwarmd water: aansluitleidingen P86 en P64 zijn 2x3 / 4 "vrouwelijk (bij zijpijpen mannelijk), P54 2x1" mannelijk. P86 2 rijen spoel, P64 3 rijen spoel, P54 4 rijen spoel.



Layouts en afmetingen



Installatievoorbeelden




Kenmerken


- Speciaal ontworpen voor installatie in alle soorten draaideuren. Twee mogelijke indelingen, op maat gemaakte dimensies: standaard (op de top montage) of omgekeerd (vals plafond montage).
- Zelfdragende behuizingconstructie van gegalvaniseerde staalplaat, afgewerkt in structurele epoxy-polyesterlak, witte kleur RAL9016 als standaard. Andere kleuren of roestvrij staal zijn op aanvraag verkrijgbaar.
- Groot geperforeerd aanzuigrooster dat intensief onderhoud vermijdt.
- Ronde uitlaatbuizen van geanodiseerd aluminium, aerodynamisch gevormd.
- Centrifugaalventilatoren met dubbele inlaat, aangedreven door een externe rotomotor en een laag geluidsniveau. 5-snelheden selector. "EC" -modellen met ventilatoren met een zeer laag verbruik.
- Type "P" met waterverwarde spoel. "E" type met elektrische afgeschermd elementen, drie trappen met geïntegreerde regeling. "A" type zonder verwarming, alleen lucht. Optionele "DX" met directe-uitzettingsspoel.
- Inclusief Plug & Play-bediening met 7m RJ45-kabel en infraroodafstandsbediening. Optioneel: slimme besturing (programmeerbaar, automatisch, intelligent, energiebesparing, Modbus RTU voor BMS ...).

Specificaties
alleen lucht

Model	Luchtstroom m ³ /h	Power-	Huidige	Geluids-	Gewicht kg
		ventilatoren 230V-50Hz kW	ventilatoren 230V-50Hz A	niveau (5m) dB(A)	
ROTO G 1000 A	2400	0,642	2,85	57	-
ROTO G 1500 A	3200	0,856	3,80	58	-
ROTO G 2000 A	4800	1,284	5,70	59	-
ROTO G 2500 A	5600	1,498	6,65	60	-
ROTO ECG 1000 A	2700	0,213	1,86	61	-
ROTO ECG 1500 A	3600	0,284	2,48	62	-
ROTO ECG 2000 A	5400	0,426	3,72	63	-
ROTO ECG 2500 A	6300	0,497	4,34	64	-

ELEKTRISCH VERWARMD

Model	Luchtstroom m ³ /h	Elektrische	Power-	Huidige	Geluids-	Gewicht kg
		verwarmings- capaciteit 400Vx3-50Hz kW	ventilatoren 230V-50Hz kW	ventilatoren 230V-50Hz A	niveau (5m) dB(A)	
ROTO G 1000 E	2400	5/10/15	0,642	2,85	57	-
ROTO G 1500 E	3200	7,5/15/22,5	0,856	3,80	58	-
ROTO G 2000 E	4800	10/20/30	1,284	5,70	59	-
ROTO G 2500 E	5600	10/20/30	1,498	6,65	60	-
ROTO ECG 1000 E	2700	5/10/15	0,213	1,86	61	-
ROTO ECG 1500 E	3600	7,5/15/22,5	0,284	2,48	62	-
ROTO ECG 2000 E	5400	10/20/30	0,426	3,72	63	-
ROTO ECG 2500 E	6300	10/20/30	0,497	4,34	64	-

WATER VERWARMD

Model	Luchtstroom m ³ /h	P86		P64		P54		Power- ventilatoren 230V-50Hz kW	Huidige ventilatoren 230V-50Hz A	Geluids- niveau (5m) dB(A)	Gewicht kg
		Verwarmings- capaciteit 80/60°C kW	Water- druppeldruk 80/60°C Pa	Verwarmings- capaciteit 60/40°C kW	Water- druppeldruk 60/40°C Pa	Verwarmings- capaciteit 50/40°C kW	Water- druppeldruk 50/40°C Pa				
ROTO G 1000 P	2250	11,04	1230	10,42	6190	10,56	1790	0,642	2,85	57	-
ROTO G 1500 P	3000	16,02	940	15,47	8020	16,37	5670	0,856	3,80	58	-
ROTO G 2000 P	4500	24,92	2700	22,29	6810	23,15	3030	1,284	5,70	59	-
ROTO G 2500 P	5250	31,16	4930	26,61	5060	28,76	5450	1,498	6,65	60	-
ROTO ECG 1000 P	2550	11,89	1400	11,27	7110	11,50	2090	0,213	1,86	61	-
ROTO ECG 1500 P	3400	17,29	1070	16,77	9240	17,86	6620	0,284	2,48	62	-
ROTO ECG 2000 P	5100	26,86	3080	24,14	7850	25,24	3530	0,426	3,72	63	-
ROTO ECG 2500 P	5950	33,63	5650	28,84	5840	31,38	6360	0,497	4,34	64	-

Verwarmd water: aansluitleidingen P86 en P64 zijn 2x3 / 4 "vrouwelijk (bij zijpijpen mannelijk), P54 2x1" mannelijk. P86 2 rijen spoel, P64 3 rijen spoel, P54 4 rijen spoel.

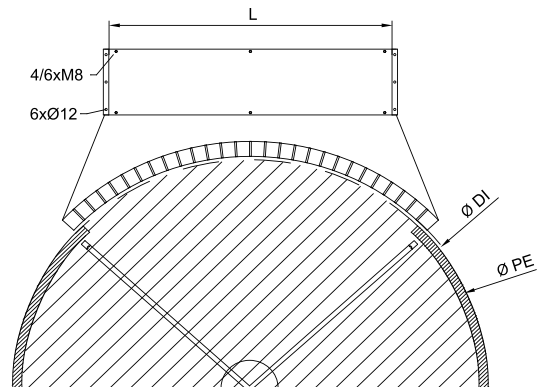
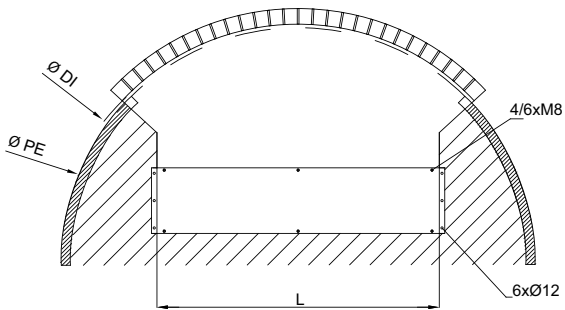
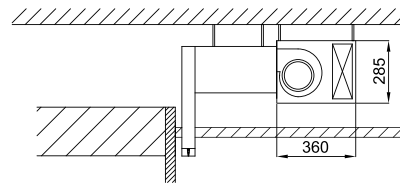
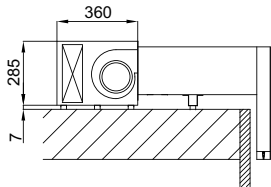
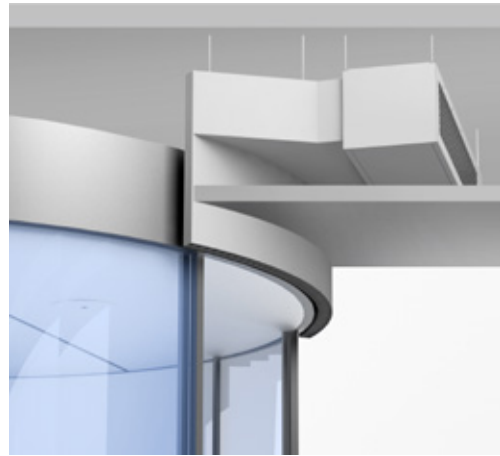


Layouts en afmetingen

Rotowind luchtgordijnen zijn op maat gemaakt voor elke soort draaideur volgens de volgende lay-outs:

Standaard: Montage bovenop

Omgekeerd: Montage laag plafond



Bevestigingssysteem

Optionele decoratieve voorkant



Vast op de deur

Hangend aan het plafond

RAL 9016 (standaard), optioneel:

- Kleur uit RAL-palet
- Roestvrij staal AISI 304



Kenmerken

VP (met profielen)



VW (Windbox-constructie)



- Ontworpen om op maat gemaakt te worden, aanpasbaar aan de behoeften van elke klant.
- Optie VP: structuur gemaakt van aluminium profielen en gegalvaniseerde stalen panelen, standaard afgewerkt in wit RAL 9016. Andere kleuren zijn op aanvraag beschikbaar. VP-constructie staat de service toe van boven en van onderen. Groot geperforeerd aanzui-grooster dat intensief onderhoud vermijdt.
- Optie VW: dezelfde constructie als Windbox M-G. Zelfdragende behuizingconstructie van gegalvaniseerde staalplaat, afgewerkt in structurele epoxypolyester die standaard witte RAL9016-lak schildert. Andere kleuren of roestvrij staal zijn op aanvraag verkrijgbaar. Microgeperforeerd inlaatrooster met filterfuncties en eenvoudige service. Het heeft geen voorfilter nodig.
- Uitlaatbladen van geanodiseerd aluminium, aerodynamisch gevormd, instelbaar van 0 tot 15° aan elke kant.
- Centrifugaalventilatoren met dubbele inlaat, aangedreven door een externe rotomotor en een laag geluidsniveau. 5-snelheden selector. "EC" -modellen met ventilatoren met een zeer laag verbruik.
- Type "P" met waterverwarmde spoel. "E" type met elektrische afgeschermd elementen, drie trappen met geïntegreerde regeling. "A" type zonder verwarming, alleen lucht.
- Inclusief Plug & Play-bediening met 7m RJ45-kabel en infraroodafstandsbediening. Optioneel: slimme besturing (programmeerbaar, automatisch, intelligent, energiebesparing, Modbus RTU voor BMS ...).

Specificaties

De prestaties van Variwind-luchtgordijnen zijn hetzelfde als Windbox M, G.

Modellen M, ECM, G en ECG van 1000 tot 3000 mm lengte. Het is beschikbaar onverwarmd, waterverwarmd, elektrisch verwarmd of met warmtepomp.

Layouts en afmetingen

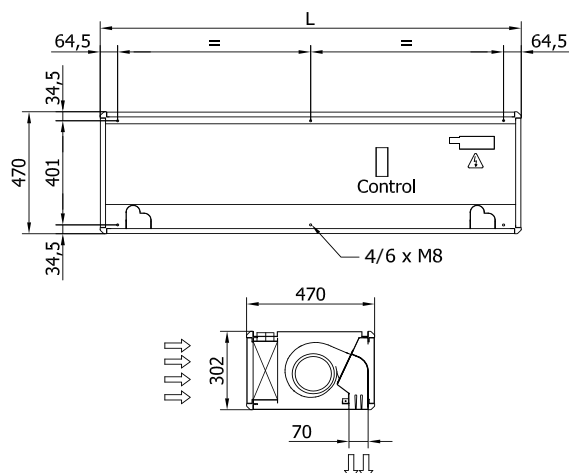
Variwind-luchtgordijnen kunnen op verzoek van de klant op maat worden gemaakt in elke lengte van 1045 mm tot 3000 mm.

Voorbeeld: Standard Variwind 1500 heeft vergelijkbare prestaties als Windbox 1500 (luchtvolume, verwarming, verbruik, enz.).

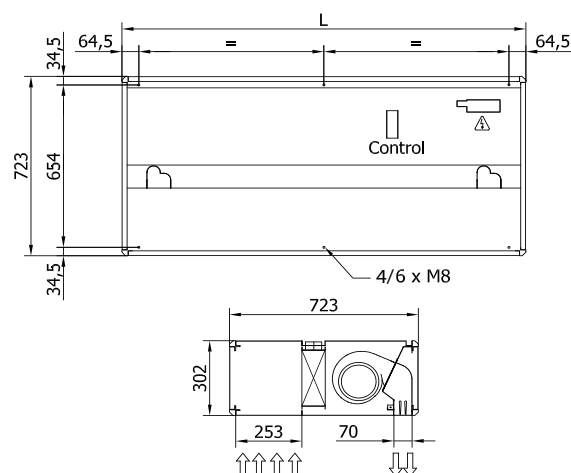
Als de aangepaste lengte 400 mm of meer is dan de nominale lengte, kunt u een ventilator toevoegen en / of het elektrische afgeschermd element van de hogere meting plaatsen.

nominale lengte	Aangepaste lengte	
	VP	VW
VARIWIND 1000	1045-1399	1000-1399
VARIWIND 1500	1400-1999	1400-1999
VARIWIND 2000	2000-2399	2000-2399
VARIWIND 2500	2400-3000	2400-3000

VP Vrijhangende montage



VP Binnen plafondmontage



VW-constructie: zie Windbox M-G-afmetingen



Kenmerken

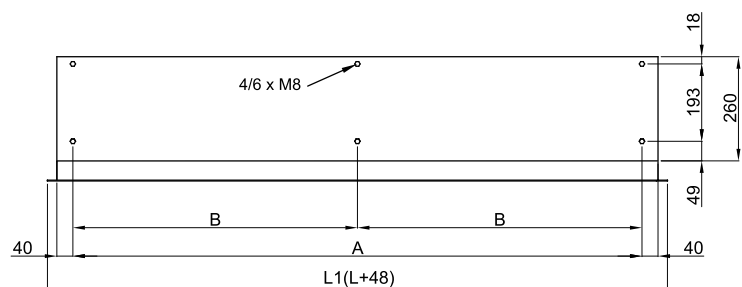
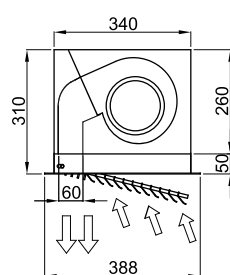


- Compact en onopvallend luchtinlaatsysteem met luchtuitloop, met volledig grillezicht, speciaal ontworpen voor toepassingen zonder verwarming.
- Zelfdragende behuizingconstructie van gegalvaniseerde staalplaat, klaar voor inbouw in een verlaagd plafond.
- Inlaatrooster (onderhoudsvrij) gemaakt met aluminium profielen en uitblaasmondstuk, geïntegreerd in een enkele witte kaderkleur RAL 9016. Andere kleuren zijn op aanvraag beschikbaar.
- Uitlaatbladen van geanodiseerd aluminium, aerodynamisch gevormd, in beide richtingen verstelbaar.
- Centrifugaalventilatoren met dubbele inlaat, aangedreven door een externe rotormotor en een laag geluidsniveau. 5-snelheden selector. "EC" -modellen met ventilatoren met een zeer laag verbruik.
- "A" type zonder verwarming, alleen lucht.
- Inclusief Plug & Play-bediening met 7m RJ45-kabel en infraroodafstandsbediening. Optioneel: slimme besturing (programmeerbaar, automatisch, intelligent, energiebesparing, Modbus RTU voor BMS ...).

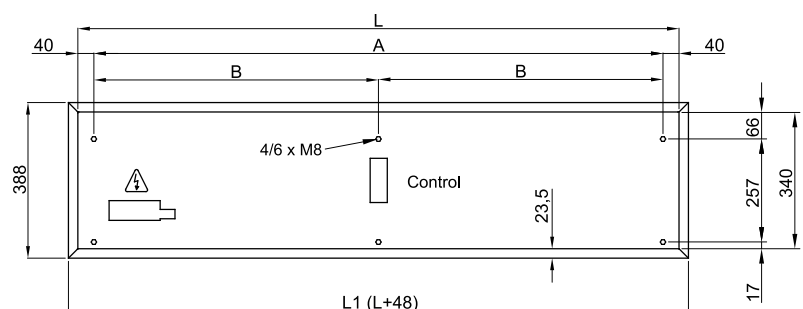
Specificaties

alleen lucht					
Model	Luchtstroom m ³ /h	Power-ventilatoren 230V-50Hz kW	Huidige ventilatoren 230V-50Hz A	Geluidsniveau (5m) dB(A)	Gewicht kg
RC M 1000 A	1800	0,212	0,94	55	33
RC M 1500 A	2700	0,318	1,41	56	50
RC M 2000 A	3600	0,424	1,88	57	61
RC M 2500 A	4500	0,530	2,35	58	68
RC ECM 1000 A	1840	0,142	1,24	56	33
RC ECM 1500 A	2760	0,213	1,86	57	50
RC ECM 2000 A	3680	0,284	2,48	58	61
RC ECM 2500 A	4600	0,355	3,10	59	68
RC G 1000 A	2400	0,642	2,85	57	37
RC G 1500 A	3200	0,856	3,80	58	55
RC G 2000 A	4800	1,284	5,70	59	71
RC G 2500 A	5600	1,498	6,65	60	78
RC ECG 1000 A	2700	0,213	1,86	61	37
RC ECG 1500 A	3600	0,284	2,48	62	56
RC ECG 2000 A	5400	0,426	3,72	63	71
RC ECG 2500 A	6300	0,497	4,34	64	78

Dimensies



	L	L1	A	B
RC 1000	1000	1048	920	-
RC 1500	1500	1548	1420	710
RC 2000	2000	2048	1920	960
RC 2500	2500	2548	2420	1210





Kenmerken



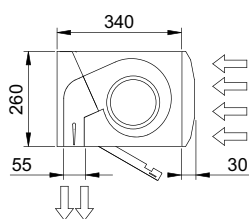
- Speciaal ontworpen om te worden geïnstalleerd in deuren van koelcellen en diepvriezers.
- In optie, "IP" -versie op aanvraag.
- Zelfdragende behuizingconstructie van gegalvaniseerde staalplaat, afgewerkt in structurele epoxy-polyesterlak, witte kleur RAL9016 als standaard. Andere kleuren of roestvrij staal zijn op aanvraag verkrijgbaar.
- Groot geperforeerd aanzuigrooster dat intensief onderhoud vermijdt. Ook verkrijgbaar met vlakke microgeperforeerde inlaatgrille, eleganter voor commerciële deuren waar geen verwarming nodig is.
- Uitlaatbladen van geanodiseerd aluminium, aerodynamisch gevormd, instelbaar van 0 tot 15° aan elke kant.
- Centrifugaalventilatoren met dubbele inlaat, aangedreven door een externe rotormotor en een laag geluidsniveau. 5-snelheden selector. "EC" -modellen met ventilatoren met een zeer laag verbruik.
- "A" type zonder verwarming, alleen lucht.
- Inclusief Plug & Play-bediening met 7m RJ45-kabel en infraroodafstandsbediening. Optioneel: slimme besturing (programmeerbaar, automatisch, intelligent, energiebesparing, Modbus RTU voor BMS ...).

Specificaties

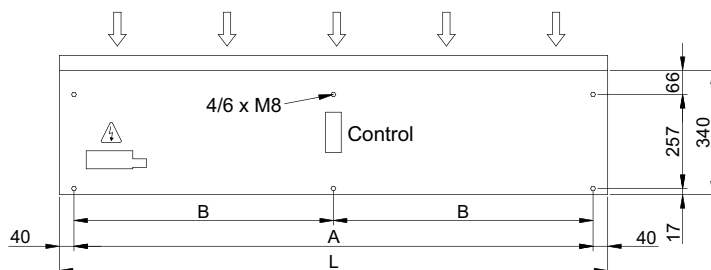
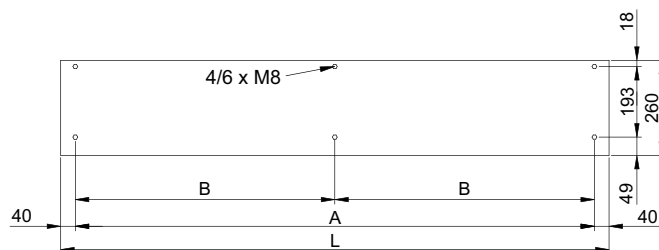
alleen lucht

Model	Luchtstroom m³/h	Power-ventilatoren 230V-50Hz kW	Huidige ventilatoren 230V-50Hz A	Geluidsniveau (5m) dB(A)	Gewicht kg
KM 1000 A	1800	0,212	0,94	55	29
KM 1500 A	2700	0,318	1,41	56	44
KM 2000 A	3600	0,424	1,88	57	53
KM 2500 A	4500	0,530	2,35	58	58
KM 3000 A	5400	0,636	2,82	59	76
KECM 1000 A	1840	0,142	1,24	56	33
KECM 1500 A	2760	0,213	1,86	57	50
KECM 2000 A	3680	0,284	2,48	58	61
KECM 2500 A	4600	0,355	3,10	59	68
KECM 3000 A	5520	0,426	3,72	60	76
KG 1000 A	2400	0,642	2,85	57	37
KG 1500 A	3200	0,856	3,80	58	55
KG 2000 A	4800	1,284	5,70	59	71
KG 2500 A	5600	1,498	6,65	60	78
KG 3000 A	6400	1,712	7,60	61	86
KECG 1000 A	2700	0,213	1,86	61	37
KECG 1500 A	3600	0,284	2,48	62	56
KECG 2000 A	5400	0,426	3,72	63	71
KECG 2500 A	6300	0,497	4,34	64	78
KECG 3000 A	7200	0,568	5,96	65	86

Dimensies

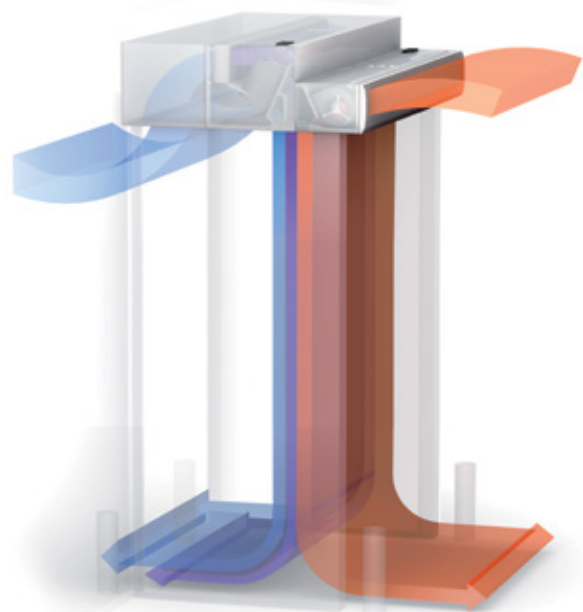


	L	A	B
KOOL 1000	1000	920	-
KOOL 1500	1500	1420	710
KOOL 2000	2000	1920	960
KOOL 2500	2500	2420	1210
KOOL 3000	3000	2920	1460





Kenmerken

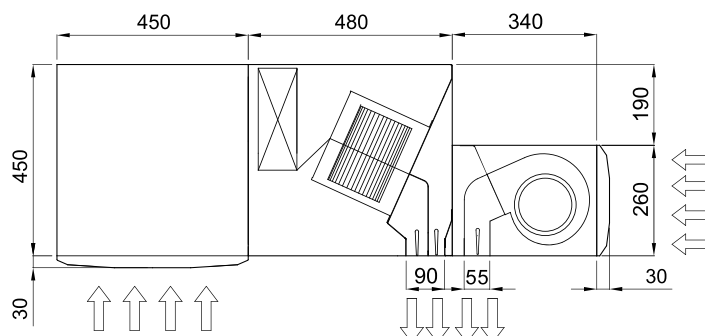


- Speciaal ontworpen om te worden geïnstalleerd op deuren van industriële koel- en vriescellen met grote temperatuurverschillen.
- Vermindert de kans op ongelukken door mist, sneeuw en ijs.
- Systeem samengesteld uit twee luchtgordijnen: speciaal Duojet-luchtgordijn met plenum en Kool-luchtgordijn. Het resultaat is een combinatie van 3 jets bij verschillende temperaturen en verschillende snelheden.
- Hoogrenderende barrière tegen grote hoeveelheden thermische verliezen door een groot temperatuurverschil (kortere terugverdiëntijd).
- Een zijdelingse behuizingstructuur is vereist om 100% van de opening tot 3 jets te dekken, niet inbegrepen.
- Zelfdragende behuizingconstructie van gegalvaniseerde staalplaat, afgewerkt in structurele epoxy-polyesterlak, witte kleur RAL9016 als standaard. Andere kleuren of roestvrij staal zijn op aanvraag verkrijgbaar.
- Groot geperforeerd aanzuigrooster dat intensief onderhoud vermijdt.
- Uitlaatbladen van geanodiseerd aluminium, aerodynamisch gevormd, instelbaar van 0 tot 15° aan elke kant.
- Duojet met IP55 AC centrifugaalventilatoren en Kool met EC-ventilatoren (zowel dubbele inlaat, externe rotomotoren als ingebouwd thermisch beveiligingscontact). Allemaal voorzien van 5-speed selectie, zeer laag geluidsniveau.
- Inclusief elektrisch afgeschermd element met 3 vermogenstrappen met geïntegreerde regeling.
- Triojet wordt automatisch volledig bestuurd door Clever Control. Elektronica en controller beschermd in IP65-dozen. Plug & Play-verbindingen.
- Klaar voor BMS-verbinding via Modbus RTU.

Specificaties

Model	Luchtstroom m ³ /h	Power-ventilatoren 230V-50Hz kW	Huidige ventilatoren 230V-50Hz A	Elektrische verwarmingscapaciteit 400Vx3-50Hz kW	Geluidsniveau (5m) dB(A)	Gewicht kg
TRIOJET SYSTEM 1000 INOX	5900	1,08	5,75	3/6/9	62	125
TRIOJET SYSTEM 1500 INOX	8400	1,58	8,30	4/8/12	63	182
TRIOJET SYSTEM 2000 INOX	11800	2,16	11,50	6/12/18	64	234
TRIOJET SYSTEM 2500 INOX	14300	2,66	14,05	6/12/18	65	275
TRIOJET SYSTEM 3000 INOX	16800	3,17	16,60	8/16/24	66	314

Dimensies





Kenmerken



- Hoogwaardige industriële luchtgordijnen voor verticale of horizontale installaties voor grote industriële deuren. Verkrijgbaar in 1,5, 2,0, 2,5, 3,0 en 3,5 meter lengte. Eenvoudig te koppelen modules om grote afmetingen te bereiken.
- Zware zelfdragende behuizingconstructie van gegalvaniseerde staalplaat, afgewerkt in structurele epoxy-polyesterlak, witte kleur RAL9016 als standaard. Andere kleuren zijn op aanvraag beschikbaar.
- Dubbele uitlaat met Coanda-effect voor een grotere en efficiënte luchtstraal. Uitlaatbladen van geanodiseerd aluminium, aerodynamisch gevormd, instelbaar van 0 tot 15° aan elke kant.
- Hoogrenderende en geluidsarme axiaalventilatoren, aangedreven met een externe rotormotor eenfase 230V. Optioneel driefasen 400V. Onderhoudsvrij.
- Type "P" met waterverwarmde spoel. "A" type zonder verwarming, alleen lucht. "E" type met elektrische afgeschermd elementen met magneetschakelaars inbegrepen.
- Regeling niet inbegrepen. Optioneel: basisregeling met Plug & Play-bedieningspaneel voorzien van 5-traps selectie, 10 m RJ45-kabel en afstandsbediening. Geavanceerde regelgeving met Clever (automatisch, intelligent, energiebesparing, Modbus RTU voor BMS ...).

Specificaties

alleen lucht

Model	Luchtstroom m³/h	Power-ventilatoren 230V-50Hz kW	Huidige ventilatoren 230V-50Hz A	Geluids-niveau (5m) dB(A)	Gewicht kg
MXW 1500 A	7000	0,68	2,96	60	79
MXW 2000 A	10500	1,02	4,44	61	103
MXW 2500 A	14000	1,36	5,92	62	126
MXW 3000 A	17500	1,70	7,40	63	150
MXW 3500 A	20800	2,04	8,88	64	173

ELEKTRISCH VERWARMD

Model	Luchtstroom m³/h	Elektrische verwarmings-capaciteit 400Vx3-50Hz kW	Power-ventilatoren 230V-50Hz kW	Huidige ventilatoren 230V-50Hz A	Geluids-niveau (5m) dB(A)	Gewicht kg
MXW 1500 E	7000	15/22,5/37,5 (*)	0,68	2,96	62	96
MXW 2000 E	10500	20/30/50 (*)	1,02	4,44	63	133
MXW 2500 E	14000	30/40/70 (**)	1,36	5,92	64	167
MXW 3000 E	17500	30/50/80 (**)	1,70	7,40	65	201
MXW 3500 E	20800	30/60/90 (**)	2,04	8,88	66	231

(*) 2 gescheiden voedingen.

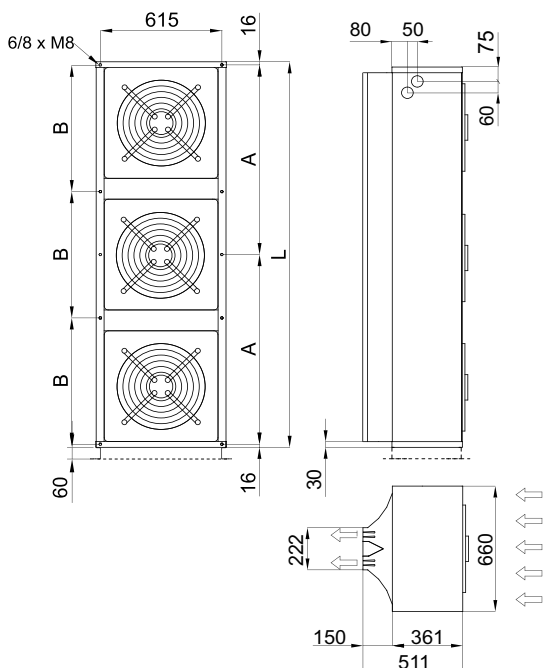
(**) 3 gescheiden voedingen

WATER VERWARMD

Model	Luchtstroom m³/h	Verwarmings-capaciteit 80/60°C kW	P86		Verwarmings-capaciteit 60/40°C kW	P64		Power-ventilatoren 230V-50Hz kW	Huidige ventilatoren 230V-50Hz A	Geluids-niveau (5m) dB(A)	Gewicht kg
			Water-druppeldruk 80/60°C Pa	Aansluiting op het water 80/60°C		Water-druppeldruk 60/40°C Pa	Aansluiting op het water 60/40°C				
MXW 1500 P	6800	41,39	12040	2x1¼"	34,09	12620	2x1¼"	0,68	2,96	59	95
MXW 2000 P	10200	61,25	16920	2x1¼"	50,16	13660	2x1¼"	1,02	4,44	60	126
MXW 2500 P	13600	80,05	13940	2x1¼"	66,19	14600	2x1¼"	1,36	5,92	61	158
MXW 3000 P	17000	99,88	16260	2x1¼"	82,22	14560	2x1¼"	1,70	7,40	62	189
MXW 3500 P	20300	118,28	14080	2x1¼"	97,92	14910	2x1¼"	2,04	8,88	63	221

Verwarmd water: P86 2 rijen spoel, P64 3 rijen spoel.

Dimensies



	L	A	B
MXW 1500	1500	734	-
MXW 2000	2000	984	-
MXW 2500	2500	1234	-
MXW 3000	3040	-	1000,5
MXW 3500	3620	-	1196



Kenmerken



- Hoogwaardige industriële luchtgordijnen voor verticale of horizontale installaties voor grote industriële deuren. Eenvoudig te koppelen modules om grote afmetingen te bereiken.
- Zware behuizing gemaakt van aluminium profielen met dubbele kamer en gegalvaniseerde stalen panelen, standaard afgewerkt in structurele epoxy-polyesterlakken in witte kleur RAL9016. Andere kleuren zijn op aanvraag beschikbaar.
- Dubbele uitlaat met Coanda-effect voor een grotere en efficiënte luchtstraal. Uitlaatbladen van geano-diseerd aluminium, aerodynamisch gevormd, instelbaar van 0 tot 15° aan elke kant.
- Hoogrenderende en geluidsarme axiaalventilatoren, aangedreven met een externe rotormotor eenfase 230V. Optioneel driefasen 400V. Voorzien van selectie met 5 snelheden. Onderhoudsvrij.
- Type "P" met waterverwarmde spoel. "E" type met elektrische afgeschermd elementen, drie trappen met geïntegreerde regeling. "A" type zonder verwarming, alleen lucht.
- Inclusief Plug & Play-bediening met 10 m RJ45-kabel en infraroodafstandsbediening. Optioneel: slimme besturing (programmeerbaar, automatisch, intelligent, energiebesparing, Modbus RTU voor BMS ...).

Specificaties

alleen lucht					
Model	Lucht-stroom m ³ /h	Power-ventilatoren 230V-50Hz kW	Huidige ventilatoren 230V-50Hz A	Geluids-niveau (5m) dB(A)	Gewicht kg
MAX 2 A	6600	0,68	2,96	62	59
MAX 3 A	9900	1,02	4,44	63	79
MAX 4 A	13200	1,36	5,92	64	103
MAX 5 A	16500	1,70	7,40	65	124
MAX 6 A	19800	2,04	8,88	66	151

ELEKTRISCH VERWARMD						
Model	Lucht-stroom m ³ /h	Elektrische verwarmings-capaciteit 400Vx3-50Hz kW	Power-ventilatoren 230V-50Hz kW	Huidige ventilatoren 230V-50Hz A	Geluids-niveau (5m) dB(A)	Gewicht kg
MAX 2 E	6600	15/25/40	0,68	2,96	62	74
MAX 3 E	9900	22,5/37,5/60 (*)	1,02	4,44	63	100
MAX 4 E	13200	30/50/80 (**)	1,36	5,92	64	133
MAX 5 E	16500	30/60/90 (**)	1,70	7,40	65	159
MAX 6 E	19800	30/60/90 (**)	2,04	8,88	66	186

(*) 2 gescheiden voedingen.

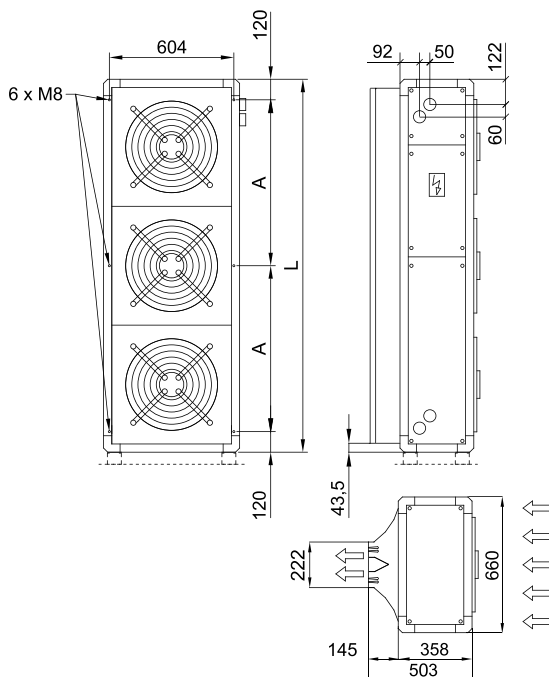
(**) 3 gescheiden voedingen

WATER VERWARMD

Model	Lucht-stroom m ³ /h	Verwarmings-capaciteit 80/60°C kW	P86		P64		Power-ventilatoren 230V-50Hz kW	Huidige ventilatoren 230V-50Hz A	Geluids-niveau (5m) dB(A)	Gewicht kg
			Water-druppeldruk 80/60°C Pa	Aansluiting op het water 80/60°C	Verwarmings-capaciteit 60/40°C kW	Water-druppeldruk 60/40°C Pa				
MAX 2 P	6400	28,74	350	2x1¼"	29,71	8690	0,68	2,96	61	75
MAX 3 P	9600	51,77	1440	2x1¼"	47,10	11930	1,02	4,44	62	102
MAX 4 P	12800	74,15	2580	2x1¼"	63,30	9340	1,36	5,92	63	135
MAX 5 P	16000	96,43	7070	2x1¼"	82,16	18450	1,70	7,40	64	162
MAX 6 P	19200	118,69	12160	2x1¼"	91,92	3770	2,04	8,88	65	189

Verwarmd water: P86 2 rijen spoel, P64 3 rijen spoel.

Dimensies



	L	A
MAX 2	1234	498
MAX 3	1811	786
MAX 4	2388	1074
MAX 5	2965	1363
MAX 6	3542	1651



Accessoires



Voet-, muur- of plafondsteunen, op maat gemaakte armen, trillingsdempers ...



Thermostaatventiel, elektromagnetische klep (AAN / UIT), modulerende kleppen ...



Antivriessensor, deurcontact, omgevingsthermostaat, externe temperatuursensor ...



Telefoonkabels: RJ45, RJ11, verschillende lengtes ...

Speciale opties

Airtecnicos, specialist in luchtgordijnen, kan op verzoek speciale eenheden produceren met speciale vereisten.

Hierbij een aantal mogelijkheden:

- Externe alarmsignalen zoals: werking van de unit, verwarming AAN, luchtstroomdetector, sensor-vervulde grills, elektronisch oververhittingssignaal, oververhitting van ventilatoren, thermokoppel TK, elektrische verwarming geblokkeerd, enz.
- Speciale water- of stoomspiraal voor hogere temperaturen of ander vermogen dan standaard
- Op maat gemaakte elektrische verwarmingselementen op het gewenste verwarmingsvermogen (kW) en elektrische voeding (400Vx3 tot 230Vx3 of 230Vx1)
- Dummies (lege luchtgordijnen) om te combineren met werkende eenheden
- Industriële luchtgordijnen op 400Vx3 met dezelfde voordelen als elektronische regeling met 5 snelheden
- Industriële MAX / MXW met hoger volume (MAX / MXW L)
- Industriële MAX / MXW met explosie veilige EX-ventilatoren
- Roestvrij staal AISI-316 of andere materialen op aanvraag
- Speciale RAL-kleur met glans of andere afwerkingen. Speciale BS (Britse standaard), Tiger Drylac, etc.
- Compleet luchtgordijn op maat of ons standaard, assortiment aangepast aan de behoeften van de klant

Raadpleeg ons voor meer informatie of andere opties.



Correctiefactoren voor watertemperaturen (M, ECM, G, ECG)

De technische gegevenstabellen geven de nominale warmtecapaciteit voor warmwaterbatterijen, geleverd met water bij 80 / 60°C, 60 / 40°C en 50 / 40°C met de luchtinlaattemperatuur bij 20°C.

Deze tabellen leveren de overeenkomstige factoren voor het berekenen van de warmtecapaciteit met verschillende lucht- en waterinlaattemperaturen.

water			Luchtinlaat temperatuur			water			Luchtinlaat temperatuur			
spoel	Verschil	temperaturen	15°C	18°C	20°C	spoel	Verschil	temperaturen	15°C	18°C	20°C	
80/60 2 rijen	20°C	100/80	1,58	1,53	1,46	50/40 4 rijen	20°C	100/80	3,26	3,11	3,01	
		90/70	1,35	1,27	1,22			90/70	2,79	2,64	2,54	
		80/60	1,11	1,04	1,00			80/60	2,32	2,17	2,07	
		70/50	0,89	0,82	0,78			70/50	1,83	1,69	1,59	
		60/40	0,66	0,59	0,54			60/40	1,35	1,21	1,11	
		55/35	0,54	0,47	0,42			50/30	0,85	0,68	0,58	
	15°C	100/85	1,72	1,64	1,59	15°C	80/65	2,47	2,34	2,24		
		90/75	1,47	1,40	1,35		70/55	2,01	1,86	1,77		
		80/65	1,22	1,14	1,09		60/45	1,53	1,39	1,30		
		70/55	0,97	0,90	0,86		50/35	1,05	0,91	0,83		
		60/45	0,73	0,66	0,61		45/30	0,85	0,71	0,63		
		50/35	0,48	0,40	0,35		10°C	60/50	1,71	1,57	1,47	
	10°C	80/70	-	1,28	1,20	50/40		1,24	1,10	1,00		
		70/60	1,09	1,02	0,97	40/30		0,77	0,62	0,53		
		60/50	0,84	0,77	0,72							
		50/40	0,59	0,52	0,48							
	40/30	0,35	0,27	0,22								
	60/40 3 rijen	20°C	100/80	2,86	2,71	2,62						
			90/70	2,45	2,30	2,21						
			80/60	2,03	1,89	1,81						
70/50			1,61	1,48	1,40							
60/40			1,21	1,08	1,00							
50/30			0,80	0,67	0,59							
15°C		60/45	-	1,22	1,14							
		50/35	0,94	0,82	0,75							
10°C		40/30	0,69	0,57	0,49							

Voorbeeld van een berekening van de warmtecapaciteit:

Model M 2000 P 80/60 ° C

Luchtinlaattemperatuur 15 ° C, watertemperatuur 90/70 ° C

$$\text{WARMTECAPA-} = \text{Nominale kracht} \times \text{Coëfficiënt} = 27,87 \text{ kW}$$

CITEIT (20,65 kW) (1,35)



EC-concept

EC-technologie (Electronically Commutated) bestaat uit een gelijkstroommotor (DC) die een omzetter bevat om te kunnen worden aangesloten op wisselstroom (AC).

Het statische gedeelte van de ventilator (stator) bevat een elektronische kaart die de wisselstroom naar gelijkstroom transformeert en ook de proportionaliteit van de ventilatorsnelheid van 0 tot 100% regelt.

De EC-motor heeft geen slipverliezen, waardoor de efficiëntie ten opzichte van de wisselstroommotor toeneemt.

Voordelen

EC-luchtgordijnen zijn absoluut efficiënt en verlagen de bedrijfskosten van de ventilatie tot 65% met EC in plaats van met AC-ventilatoren.

- energiebesparing: hoge efficiëntie, vermindering van het verbruik in vergelijking met een AC
- Langere levensduur omdat de motor op een lagere temperatuur werkt dan een gelijkwaardige wisselstroom
- Regeling: proportionele ventilatorsnelheid 0-100% eenvoudig regelbaar met 0-10V regeling
- Eenvoud: 50Hz of 60Hz onduidelijk, elektronische transformatie en kracht zijn volledig geïntegreerd in de motor

Beschikbare EC-luchtgordijnen:

Windbox ECM-ECG, Smart, Kool, Recessed Windbox, Dam, Recessed Dam, Variwind, Recessed Compact, Rund, Zen, Rotowind, Invisair, Windbox BB, Recessed Windbox BB.

EC versus AC luchtgordijn - Energiebesparing tot 65%

Hoeveel geld kan ik besparen met het gebruik van een EC-luchtgordijn?

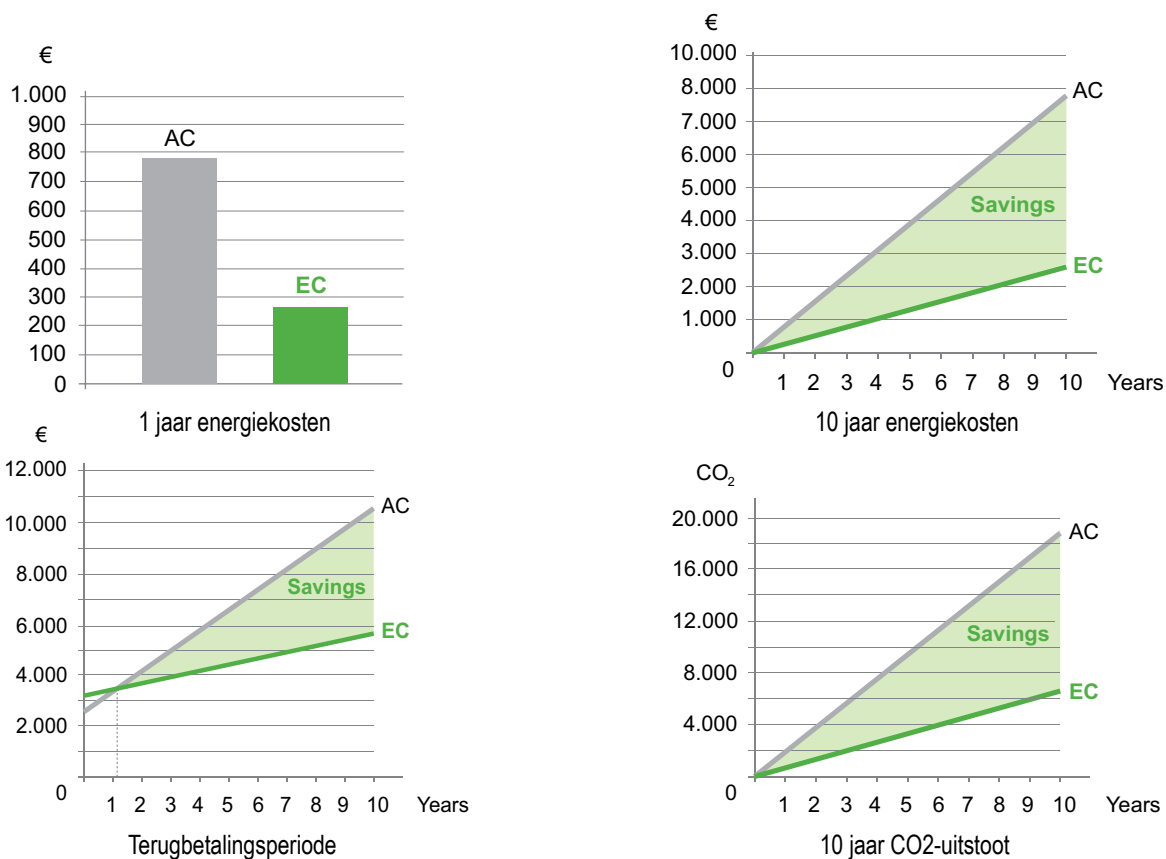
Voorbeeld:

Deurafmeting: 2 m breedte op 3,8 m hoogte
 Looptijd: 12 uur / dag, 6 dagen / week, 50 weken (~ 1 jaar)
 Energiekosten: 0,17 € / kW / h (gemiddelde kosten voor de EU-27)
 Geselecteerde eenheid: AC: G 2000, EC: ECG 2000

	AC-luchtgordijn		EC-luchtgordijn		verschil
Totale ventilatiepower	1,284	kW	0,450	kW	- 0,834 kW
Prijs van de luchtgordijnen	2.500	€/unit	3.127	€/unit	+ 627 €
Energie-consumptie	4.622	kW/h	1.620	kW/h	- 3.002 kW/h
Energiekosten	786	€	275	€	- 510 €
CO2-uitstoot	1.849	kg	648	kg	- 1.201 kg

Resultaat:

De terugverdientijd is 1 jaar en 3 maanden. Bovendien wordt jaarlijks 65% van de energie- en CO2-uitstoot naar het milieu bespaard.



Basis reguleren: Standaard bedieningen



Twee reeksen bedieningspanelen, beide ontworpen voor eenvoudige en snelle Plug & Play-verbinding, zonder fouten, door een telefoonkabel met RJ45-connectoren te gebruiken. De digitale communicatie tussen het bedieningspaneel en het luchtgordijn is een zeer betrouwbare verbinding zonder informatieverlies, zelfs op lange afstanden. Alle bedieningspanelen kunnen extern worden AAN / UIT geschakeld en hebben een intern geheugen (als de voeding wordt onderbroken, keert het apparaat terug naar de geselecteerde status).

2 Snelheidsbereikregelingen

Infrarood afstandsbediening inbegrepen. Geschikt voor luchtgordijnen: Optima, Recessed Optima.

CA-2AO-IR

Alleen lucht, 2 ventilatorsnelheid



CW-2EV-IR

Verwarmd water, 2 ventilatorsnelheid en elektrokleschakelaar



CE-2AO-IR

Elektrisch verwarmd, 2 ventilatorsnelheid, 2 verwarmingsstadia



5 Snelheidsbereikregelingen

Inclusief infraroodafstandsbediening (behalve CS). Geschikt voor luchtgordijnen:

Windbox M,G,BB,L,XL, Dam, Smart, Recessed Windbox, Recessed Dam, Recessed Compact, Kool, Zen, Rund, Deco, Rotowind, Invisair, Variwind, Max, Maxwell.

CA-5AW-IR

Alleen lucht, 5 ventilatorsnelheid



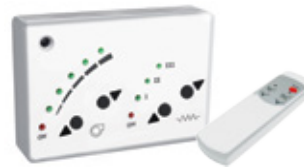
CW-5AW-IR

Verwarmd water, 5 ventilatorsnelheid en elektrokleschakelaar



CE-5AW-IR

Elektrisch verwarmd, 5 ventilatorsnelheid en 3 verwarmingstrappen



CS-5DX-NE

Verwarmde warmtepomp, 5 ventilatorsnelheid, deurcontact, koeling en ontdooiing



Optionele bedieningselementen

Hand Auto

Verwarmd water: met handmatige en automatische bediening. Hulpfuncties: antivriessensor, deurcontact (met vertraging) en kamerthermostaat.



CH-2HO-NE



CH-5HW-NE



TD-NE-II



IN-NE-II

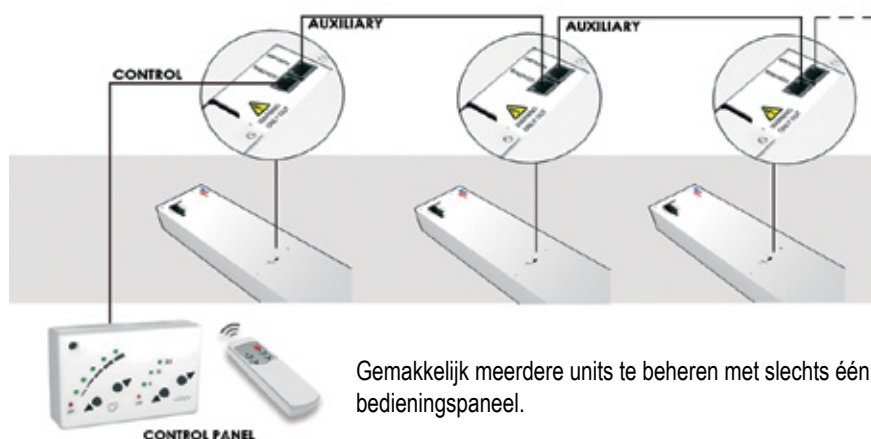
Digital Thermostat

Alleen elektrisch verwarmd: modificeert warmteniveaus en ventilatorsnelheid afhankelijk van de temperatuur en het geselecteerde programma.

Interface

Maakt de verbinding mogelijk met een gecentraliseerd beheersysteem zoals BMS en ook met standaardcontrollers.

Meervoudige luchtgordijnaansluiting



Gemakkelijk meerdere units te beheren met slechts één bedieningspaneel.

GEAVANCEERDE REGELGEVING: Clever Control



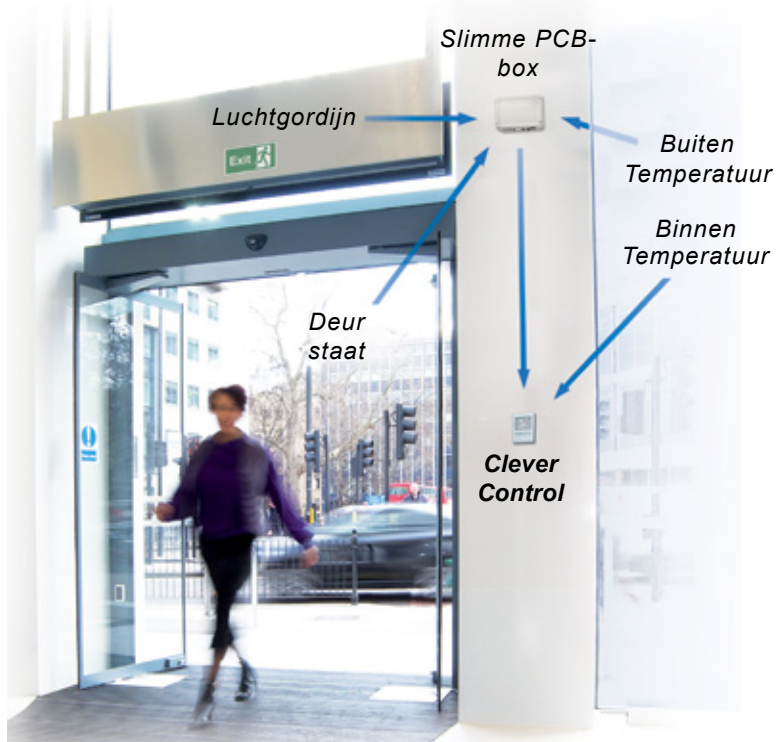
De toekomst is hier met de nieuwe generatie slimme besturingen. Maximale controle met maximale energiebesparing.

Wat is de 'Clever control'?

Slimme besturingen passen de werking van het luchtgordijn automatisch aan aan de toegangsvoorwaarden, onderhoud comfort en energiebesparing. Het optimaliseert de ventilatie en verwarming om een efficiënte barrière te maken voor een optimale klimaatscheiding.



INTELLIGENTE
PROACTIEVE
REGELGEVING



Het omvat handmatige of automatische werking met veel verschillende programma's, afhankelijk van het type verwarming (water, elektrisch, warmtepomp of onverwamd) en geïnstalleerde temperatuursensoren.

Kit bevat:



Clever Control

- Kleuren TFT-scherm 2,8 inch
- 114 (h) x 85 (w) x 14 (d) mm
- Voorbereid voor inbouwmontage



PCB-stroomvoorziening

- Kleuren TFT-scherm 2,8 inch
- 114 (h) x 85 (w) x 14 (d) mm
- Voorbereid voor inbouwmontage



Buitentemperatuursensor

- Realtime temperatuurwaarden
- IP65-bescherming



Intelligente PCB-box

- Elektronische PCB-verordening
- 218 (b) x 140 (h) x 64 (d) mm
- Vernisbescherming



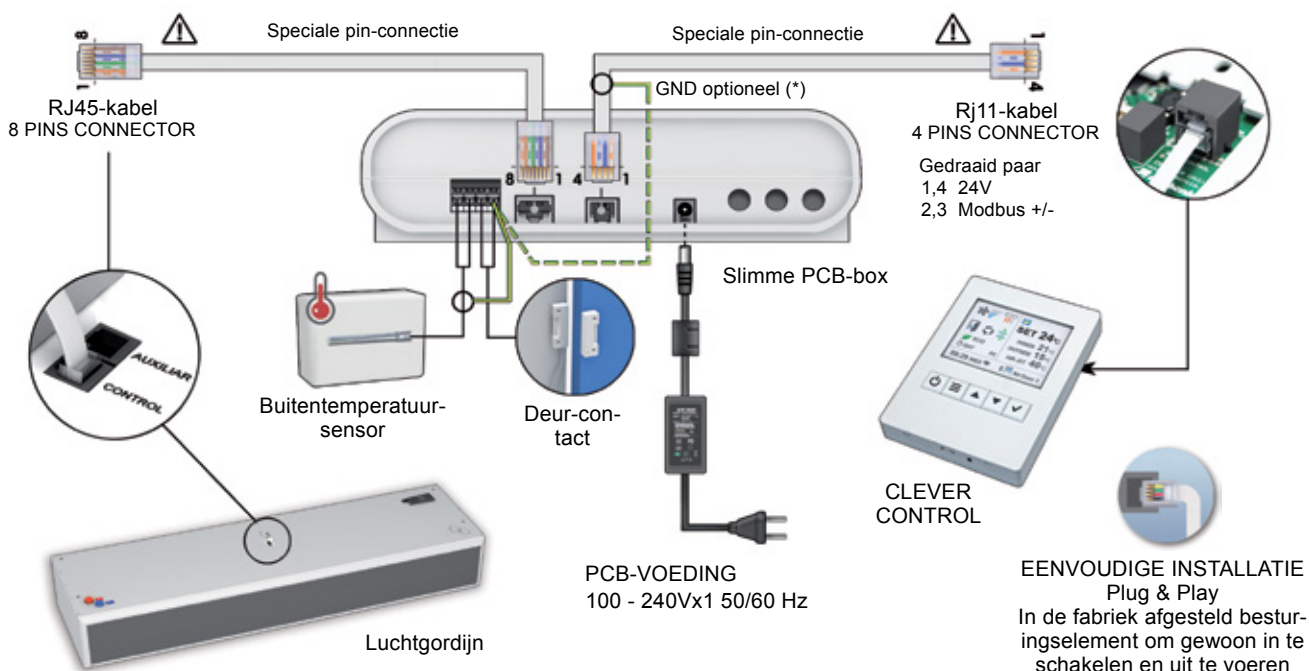
RJ11 + RJ45-kabels

- Gemakkelijke Plug & Play-installatie
- RJ11 (4 pins), 7m lengte
- RJ45 (8 pins), meegeleverd met het luchtgordijn



Deur-contact

- Gemonitorde Deur Status
- Magnetisch contact

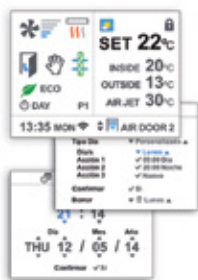


(*) Als er communicatieproblemen zijn (storingen), gebruik dan een afgeschermde kabel die is aangesloten op GND



'Clever Control' omvat veel geavanceerde functies en extra's om aan alle behoeften van de klant te voldoen.

Geavanceerde functies:



Gebruiksvriendelijk ontwerp

Meertalige en eenvoudige pictogrammen voor volledig begrip. Hoofdtoestandscherm: ventilatiesnelheid, verwarming, temperaturen, deurtoestand, werkmodus en programma, filterstatus, dag / uur, timer, etc. 3 verschillende menu-configuraties afhankelijk van wie de apparatuur beheert: gebruiker, basis of geavanceerd.



Energiebesparing

3 graden comfort en energie-efficiëntie: "Eco" gebruikt de minder energie die mogelijk is zonder al te veel comfort in gevaar te brengen. "Comfort" besteedt meer ventilatie / verwarming om de ingestelde temperatuur sneller te handhaven / te bereiken. "Medium" zit er tussenin.



ADAPTIEVE DEURVERTRAGING

Wanneer de deur sluit, blijft het luchtgordijn nog een bepaalde tijd op open deur staan om gereed te zijn als het weer wordt geopend. 2 modi met twee krachttrappen: "Vast" waarbij u de duur "Flexibel" definieert, die de tijd automatisch aanpast afhankelijk van hoe vaak de deur open is.



Timer (dag en nacht)

Om DAG, NACHT of UIT automatisch in te schakelen, afhankelijk van elke dag van de week of vooraf gedefinieerde dagen. De gebruiker kan kiezen tussen dag- of nachtmodus met 2 verschillende ingestelde temperaturen om energie te besparen.



Verenigbaar

Android- of Apple-smartphone-applicatie met gebruikersfuncties verbonden via WIFI. BMS-communicatie met het Modbus RTU-protocol of met behulp van digitale en analoge IN / OUT om het apparaat rechtstreeks te bedienen of te bewaken. Modbus TCP / Bluetooth optionele modules. PC Windows-programma (RS485).



Filter-alarm

Geeft aan wanneer het filter moet worden vervangen / schoongemaakt. 2 opties: door "Timer" van de werkingstijd of door de schakelaar "Druksensor".



Volledig programmeerbaar

Alle parameters kunnen worden geconfigureerd in het menu Basis of Geavanceerd. Veel extra functies om alle cliënttoepassingen te vervullen. Bewerkbare apparaatnamen voor eenvoudige identificatie.



MULTI-materiaal

'Clever' werkt met verschillende soorten eenheden: luchtgordijnen, luchtverhitter, LBK, etc. Eenmaal geprogrammeerd, kan PCB vanzelf werken zonder controller. Eén slimme TFT kan maximaal 255 verschillende eenheden beheren, elk met een eigen programma.

Andere kenmerken:

- Clever wordt in de fabriek afgesteld op basis van de vereisten van het apparaat en de klant
- Na installatie controleert het systeem automatisch alle aangesloten units en de temperatuursensoren
- Verschillende geïntegreerde programma's en functies voor specifieke toepassingen
- Verschillende programma's afhankelijk van geïnstalleerde temperatuursensoren: binnen-, buiten- en luchtstraal
- In staat om zelf de ventilatie en verwarming te regelen afhankelijk van: deurtoestand, temperatuursensoren, geselecteerde werkmodus, graad van energiebesparing, programma en andere parameters
- Alarmen: algemeen, filtertoestand, antivries, oververhitting, oververhitting van ventilatoren, luchtstroom, vuur, extern, verwarming vergrendeld, enz.
- Beveiligingscontroleknoppen vergrendelen optie op code
- Modulerende klep voor waterverwarming (inclusief 24VDC-voeding)
- Meerdere functies: tijdelijke deur, te hoge temperatuur van waterretour, koelmodus en overige



Minibel

ideaal voor kleine openingen (servicevensters)



Optima

Installatie in een winkelingang



Windbox M,G

In een ketenrestaurant



Windbox M,G

Onzichtbare installatie met valse plafondset



Dam

Met soepel aanpasbaar voorpaneel in een modewinkel



Dam Twin

Systeem met twee gordijnen voor ongunstige situaties



Zen
Elegant met aluminiumpanelen in een kantoorgebouw



Zen
Exclusief ontwerp met aangepaste afwerkingen



Zen
Met houten panelen in een ketenrestaurant



Rund
Afgerond, verticaal en een roestvrij staal ontwerp



Rund
Op maat gemaakte, lineaire installatie voor grote openingen



Rund
Installatie met speciale steunpunten voor doelpalen



Smart

Elegant en discreet ontwerp met verborgen inlaatrooster



Recessed Optima

Ontworpen om te installeren in een laag plafond



Recessed Windbox

Integratie in een laag plafond in een winkelcentrum



Recessed Dam

Model met blootgestelde inlaatgrillen



Invisair

Volledig onzichtbare installatie geïntegreerd in een verticaal schot



Rotowind

Op maat gemaakt ontwerp voor alle soorten draaideuren



Rotowind

Speciale oplossing voor glazen draaideuren



Windbox L,XL

Meervoudige installatie van industriële gordijnen in een fabriek



Kool

koude kamers in een fabriek waar eten wordt geproduceerd



Triojet System

Speciaal voor koude kamers



Maxwell

Coanda-effect voor industriële deuren

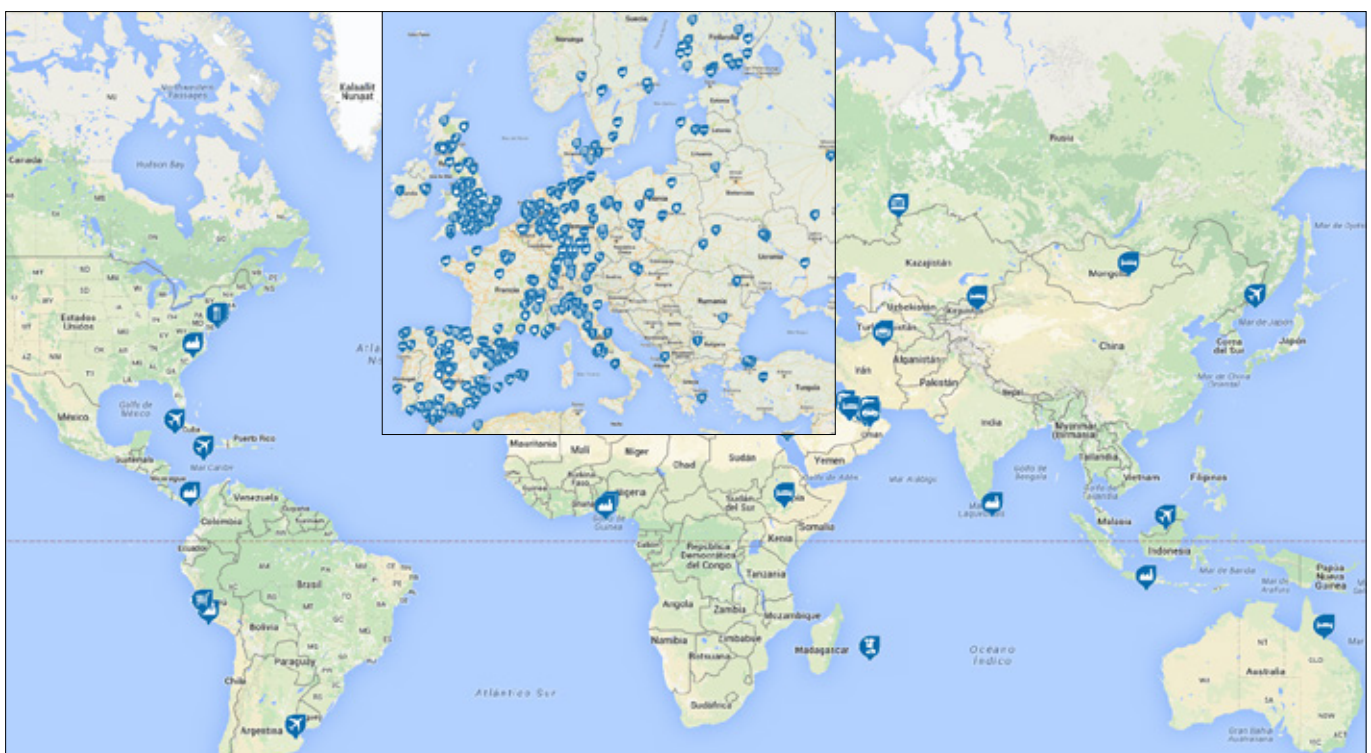


Max

Hoge torens met grote industriële deuren



Productie voor wereldwijde merken





Publieke gebouwen



Gebouwen

- Alhambra (Granada, Spain)
- Royal Courts of Justice (London, UK)
- Riffa King Palace (Manama, Bahrain)
- Fire Brigade headquarters (London, UK)
- O2 Space (Dublin, Ireland)
- Expo Georgia (Tbilisi, Georgia)
- Darwen Leisure Centre (Darwen, UK)
- Park Pavilion (London, UK)
- La Defense (Paris, France)
- Sagrada Família (Barcelona, Spain)
- Expo 2015 (Milan, Italy)
- National Audit Office (London, UK)
- Centre des Conventions (Oran, Algiers)
- Roca Gallery (London, UK)
- Expo Ourense (Ourense, Spain)
- Repsol Auditorio (Madrid, Spain)
- Palace of the United Nations (Geneva, Switzerland)
- Palacio de Ferias y Congresos (Málaga, Spain)
- Generalitat de Catalunya (Barcelona, Spain)
- Congreso de los Diputados (Madrid, Spain)
- Prefecture Des Yvelines (Versailles, France)
- Palacio Euskalduna Jauregia (Bilbao, Spain)
- Comissaria Mossos d'Esquadra (Amposta, Spain)
- Commissariat de Police (Aulnay-sous-Bois, France)



Luchthavens

- JFK (New York, USA)
- Gatwick (London, UK)
- El Prat (Barcelona, Spain)
- Heathrow (London, UK)
- Leonardo da Vinci (Roma, Italy)
- Hamad (Doha, Qatar)
- Malpensa (Milan, Italy)
- Vladivostok (Ayrton, Russia)
- Norman Manley (Kingston, Jamaica)
- Danylo Halytskyi (Lviv, Ukraine)
- José Martí (La Habana, Cuba)
- Queen Alia (Amman, Jordania)
- Jorge Newbery (Buenos Aires, Argentina)
- Ashgabat Airport (Ashgabat, Turkmenistan)
- Tirana International Airport (Tirana, Albania)



Treinstations

- Central Station (Vienna, Austria)
- AVE (Lleida, Spain)
- Stratford (London, UK)
- Kings Cross (London, UK)
- Atocha (Madrid, Spain)
- Ebbsfleet (London, UK)
- Haramain Highspeed (Jeddah, Saudi Arabia)
- ADIF - Estació de Sants (Barcelona, Spain)
- FFCC Plaça Catalunya (Barcelona, Spain)



Ziekenhuizen

- Barking (London, UK)
- CAP Rambla (Terrassa, Spain)
- Dexeus (Barcelona, Spain)
- Forth Valley (Larbert, Scotland)
- Hygeia (Athens, Greece)
- Mútua (Terrassa, Spain)
- Sant Joan de Déu (Barcelona, Spain)
- Virgen del Castillo (Yecla, Spain)
- Asepeyo (Sant Cugat del Vallès, Spain)
- St. Peters (Chertsey, UK)
- Bellvitge (Hospitalet de Llobregat, Spain)
- Parc Taulí (Sabadell, Spain)



Scholen

- Hope (Liverpool, UK)
- Imperial (London, UK)
- Redbridge (Romford, UK)
- San Pablo CEU (Madrid, Spain)
- Blanquerna (Barcelona, Spain)
- Colegio Americano (Madrid, Spain)
- Evelyn Grace (London, UK)
- James Watt (Greenock, UK)
- National Physics Technology Science Centre (Vilnius, Lithuania)
- Liverpool University (Liverpool, UK)



Musea

- Louvre (Paris, France)
- Picasso (Barcelona, Spain)
- MNAC (Barcelona, Spain)
- Victoria Gallery (Liverpool, UK)
- Palacio de Carlos V (Granada, Spain)
- People's History (Manchester, UK)
- Bob Marley (Kingston, Jamaica)
- Arts Santa Mónica (Barcelona, Spain)
- Palacio Real (Madrid, Spain)



Theaters

- National Theatre (London, UK)
- Teatro de la Zarzuela (Madrid, Spain)
- Royal Albert Hall (London, UK)



Ketens



Winkels

- Apple headquarters (London, UK)
- Media Markt (Badajoz, Spain)
- Ikea (Växjö, Sweden)
- Leroy Merlin (Valladolid, Spain)
- FNAC (Zaragoza, Spain)
- T Mobile (Schwäbisch Hall, Germany)
- Adidas (Barcelona, Spain)
- Vodafone (Galway, Ireland)
- Swarovski (Norwich, UK)
- Nike (Dublin, Ireland)
- Sephora (Milan, Italy)
- Kipling (La Roca del Vallès, Spain)
- Dior (Stuttgart, Germany)
- El Corte Inglés (Talavera de la Reina, Spain)
- Decathlon (Sainte-Suzanne, Reunion Island)
- Gillette (Reading, UK)
- Yves Rocher (Amsterdam, Netherlands)
- Alain Afflelou (Barcelona, Spain)



Kleding

- Louis Vuitton (London, UK)
- Mango (Faro, Portugal)
- H&M (Amsterdam, Netherlands)
- Next (Manchester, UK)
- Primark (Madrid, Spain)
- Levi's (Barcelona, Spain)
- Napapijri (Oslo, Norway)
- Zara (Milan, Italy)
- Kiabi (Aubenas, France)
- Calzedonia (Badalona, Spain)
- Massimo Dutti (Berna, Switzerland)
- Le Coq Sportif (Barcelona, Spain)
- Hugo Boss (Dublin, Ireland)
- Marks & Spencer (Glasgow, Scotland)
- Lacoste (Amsterdam, Netherlands)
- Billabong (Barcelona, Spain)
- Desigual (Dublin, Ireland)
- Guess (Barcelona, Spain)
- Pepe Jeans (Amsterdam, Netherlands)
- Stradivarius (Sabadell, Spain)
- C&A (Schwäbisch Hall, Germany)



Schoenen

- Crocs (Amsterdam, Netherlands)
- Fila (Amsterdam, Netherlands)
- Fosco (Barcelona, Spain)
- Geox (Madrid, Spain)
- JD Sport King (Rotterdam, Netherlands)
- Foot Locker (Amsterdam, Netherlands)
- Vives (Vic, Spain)



Supermarkten

- Carrefour (Lleida, Spain)
- Aldi (Collado Villalba, Spain)
- Intermarche (Polliat, France)
- Lidl (Bydgoszcz, Poland)
- Tesco (Cheltenham, UK)
- E.Leclerc (Loudun, France)
- Eroski (Sant Cugat del Vallès, Spain)
- Alcampo (A Coruña, Spain)



Eten

- McDonald's (Amsterdam, Netherlands)
- Starbucks (Warsaw, Poland)
- Nestlé (Halifax, UK)
- Pizza Hut (Frankfurt, Germany)
- Hard Rock Cafe (Venezia, Italy)
- KFC (Amsterdam, Netherlands)
- Viena (Zaragoza, Spain)
- Häagen-Dazs (Palma de Mallorca, Spain)
- Subway (Rotterdam, Netherlands)
- Fosters Hollywood (Sabadell, Spain)



Auto's

- Porsche (Stuttgart, Germany)
- Ford (Almussafes, Spain)
- BMW (Abrera, Spain)
- Nissan (Sunderland, UK)
- Ferrari (Las Rozas, Spain)
- Mercedes (Alcobendas, Spain)
- Citroen (Vigo, Spain)
- Toyota (Madrid, Spain)



Bedrijven



Banken

- Barclays (Leeds, UK)
- Sabadell Atlántico (Palafrugell, Spain)
- Kutxa Bank (Getaria, Spain)
- BBVA Headquarters (Bilbao, Spain)
- La Caixa (Torelló, Spain)
- Lloyds TSB (Northampton, UK)
- Morabank (Andorra la Vella, Andorra)



Fabrieken

- Pepsi (Jeddah, Saudi Arabia)
- Atlas Copco (Köln, Germany)
- Bosch (Barcelona, Spain)
- Pirelli (Milan, Italy)
- Telefónica (Madrid, Spain)
- Tuko Logistics (Kerava, Finland)
- ABB HVDC (Ludvika, Sweden)
- Bristol-Myers Squibb (Paris, France)
- Procter & Gamble (Agbara, Nigeria)
- Würth (Kouvola, Finland)
- Bayer (Esplugues de Llobregat, Spain)
- Siemens Vdo (Abrera, Spain)
- Cadbury (Lagos, Nigeria)
- Basf (Milan, Italy)
- Siemens (Durham, USA)
- Allianz (Madrid, Spain)
- EAM Maliban Textile (Colombo, Sri Lanka)
- Bodega J. García Carrión (Daimiel, Spain)
- Vestas Technology Ltd (Isle of Wight, UK)
- Findus (Pamplona, Spain)



Overige

- American Naval Base (Juffar, Bahrain)
- US Army Camp Liberty (Baghdad, Iraq)
- Sarrià Market (Barcelona, Spain)
- Barfoots Ltd Farm (Bognor Regis, UK)
- BBC TV (Cardiff, Wales)
- BFI Imax Cinema (London, UK)
- The Reef Hotel Casino (Cairns, Australia)
- Gran Casino (Barcelona, Spain)
- Nuclear Plant (Saint-Laurent-Nouan, France)
- Ceccato Car Wash (Milan, Italy)
- Spine Tower Carrefour SA (Istanbul, Turkey)

Vrije tijd



Winkelcentra

- Darinok (Kiev, Ukraine)
- Union Square (Aberdeen, UK)
- Les Arenes (Barcelona, Spain)
- Victoria (Nottingham, UK)
- Orjin Maslak (Istanbul, Turkey)
- Kingsway (Newport, UK)
- Peris XV (Paris, France)
- Albufera (Madrid, Spain)
- Esselunga (Casale Monferrato, Italy)
- El Bulevar (Ávila, Spain)
- Zorlu Center (Istanbul, Turkey)



Hotels

- Hilton (Addis Ababa, Ethiopia)
- Indigo (New York, USA)
- NH (Madrid, Spain)
- Polaris (Ulaanbaatar, Mongolia)
- Novotel Paddington (London, UK)
- Crowne Plaza (Montpellier, France)
- Pegaso (Bergamo, Italy)
- Holiday Inn (Chessington, UK)
- Ritz (Almaty, Kazakhstan)
- NH Las Tablas (Madrid, Spain)
- Wyndham (Doha, Qatar)
- Le Jura (Dijon, France)
- Park Plaza (London, UK)
- Assila Rocco Forte (Jeddah, Saudi Arabia)



Restaurants

- Kyochon (New York, USA)
- Lujó Ibérico (Sabadell, Spain)
- Panorama (Sofia, Bulgaria)
- Tagliatella (Alicante, Spain)
- Atresmedia Café (Madrid, Spain)
- Deserie (Barnet, UK)
- CalaBoca (Sabadell, Spain)
- Filadón (Madrid, Spain)
- Paul Bocuse (Collonges-au-Mont-d'Or, France)
- El Refugi Alpí (Andorra la Vella, Andorra)
- Hatay Medeniyetler Sofrasi (Istanbul, Turkey)
- La Esquina del Bernabéu (Madrid, Spain)



Themaparken/Sport

- Disneyland (Paris, France)
- Europapark (Rust, Germany)
- Port Aventura (Salou, Spain)
- Camp Nou (Barcelona, Spain)
- Santiago Bernabéu (Madrid, Spain)
- Olympic Village (Ashgabat, Turkmenistan)
- Meydan Horse Racing Club (Dubai, UAE)
- Circuit de Catalunya F1 (Montmeló, Spain)



 <p>Albania AIRTECHNIC Hatzoudis Ltd Agiou Antoniou 19 & Xirokrinis, Ano Patisia, 11 142 - Athens Tel 30 2117055500 www.airtechnic.gr sales@airtechnic.gr</p>	 <p>Australia ROSENBERG AUSTRALIA 87-89 Woodlandss Drive 3195 - Braeside, Victoria Tel 61 39587 8233 www.rosenbergaustralia.com.au info@rosenbergaustralia.com.au</p>	 <p>Austria ROSENBERG GMBH AUSTRIA Maisstrasse 15 4600 - Wels Tel 43 7242 72181 www.rosenberg.at info@rosenberg.at</p>
 <p>Azerbaidjan CASPIAN SERVICE LLC Z. Ahmedbekov 14 Baku Tel 994 12 598 00 91 www.caspianservice.com a.gurban@caspianservice.com</p>	 <p>Bahrain YATEEM Mr. Vubin Varghese P. O. Box - Manama Tel 97317262601 www.yateemcommercial.com ycc@yateemcommercial.com</p>	 <p>Belgium ROSENBERG BELGIUM NV Mallaardstraat, 9 9400 - Ninove Tel 32 54335835 www.rosenberg.be info@rosenberg.be</p>
 <p>Chile AIRTECNICS CHILE Av. Nva. Los Leones, 07 - 4° Providencia, Santiago de Chile Tel 56 2 2321 8000</p>	 <p>Colombia VILLEGAS Y VILLEGAS IVEGAS LTDA Carrera 65 No. 79 - 80 BOGOTÁ. Tel (57-1) 225 6060 www.ivegas.com.co</p>	 <p>Czech Republic ROSENBERG S.R.O Klenci pod Cerchovem, 101 345 34 - Klenci pod Cerchovem Tel 420 379775811 www.rosenberg.cz info@rosenberg.cz</p>
 <p>Denmark MOVAIR Maglemølle 21 4700 - Næstved Tel 45 53530006 www.movair.dk movair@movair.dk</p>	 <p>Egypt ROSENBERG EGYPT 11 EL Gamaa st. ET-Giza, Cairo Tel 202 4043306 www.rosenbergegypt.com samir_ayad@mail.com</p>	 <p>Finland SUOMEN ILMASTOINTITUKKU OY Vanha Yhdystie 13 FI -0443 - JÄRVENPÄÄ Tel 020 730 9800 www.ilmastointitukku.fi etunimi.sukunimi@ilmastointitukku.fi</p>
 <p>France EXELTEC 7 Rue des Maraîchers - Parc d'Orchat 69120 - Vaulx en Velin Tel 04 78 82 01 01 www.exeltec.fr info@exeltec.fr</p>	 <p>Germany ROSENBERG BREMEN GMBH Auf den Sandbreiten, 3 28719 - Bremen Tel 49 421642031 www.rosenberg-nord.de contact@rosenberg-nord.de</p>	 <p>Germany ROSENBERG VENTILATOREN Maybachstrasse,1/9 D-74653 - künzelsau - Gaisbach Tel 49 79401420 www.rosenberg-gmbh.com info@rosenberg-gmbh.com</p>
 <p>Germany ROSENBERG VENTILATOREN GMBH Niederlassung Rhein-Ruhr Am Schomm - 41199 Mönchengladbach Tel 49 2166/84670-0 www.rosenberg-gmbh.com info-rhein-ruhr@rosenberg-gmbh.com</p>	 <p>Greece AIRTECHNIC Agiou Antoniou 19 & Xirokrinis, Ano Patisia, 11 142 - Athens Tel 30 2117055500 www.airtechnic.gr sales@airtechnic.gr</p>	 <p>Hungary ROSENBERG HUNGARIA Jozsef A.u.34. (Hauptstr. Nr.10), Pf.6. 2532 - Tokodaltaro Tel 36 33515515 www.rosenberg.hu budapest@rosenberg.hu</p>
 <p>Iceland KAELISMIOJAN FROST EHF. Fjólnisgata 4b 603 - Akureyri, Reykjavic Tel 354 4649400 www.frost.is frost@frost.is/charles@frost.is</p>	 <p>Ireland IRISH VENTILATION & FILTRATION Unit C, 390 Clonard Road 12 - Crumlin, Dublin Tel 353 14925003 www.irishvent.ie sales@irishvent.ie/elton@irishvent.ie</p>	 <p>Italy EUROTECNO S.R.L. Via A. Villa,16 20091 - Bresso, Milano Tel 39 026107952 www.eurotecn.it info@eurotecn.it</p>
 <p>Kuwait FAWAZ PO BOX 20423, Safat 13065, Kuwait Tel +965-22942000 kw.fawaz.com kw.info@fawaz.com</p>	 <p>Latvia CONDAIR Värnu street 7 1009 - Riga Tel 371 29228253 www.condair.lv condair@condair.lv</p>	 <p>Lebanon KBE INTERNATIONAL Industrial City, Roumieh Highway, Nahr - El - Mott, 90691 Beir - Beirut Tel 961 1 898268 www.kbeinternational.com kbe@kbelebanon.com</p>



Lithuania
ROSENBERG BALTIC
Metalistų g. 8, 4 korpusas
LT-78136 - Šiauliai
Tel. 370 412 111 00
www.rosenberg.lt
vladas.beslovas@rosenberg.lt



Mexico
INDUSTRIAS ROSVENT S.A. de C.V.
Camino Rio la Silla Num 191-a, Fracc.
Industrial Los Lermas, 67190 - Guadalupe
Tel 52 81 8127 5007
www.rosvent.com.mx
info@rosvent.com.mx



Netherlands
AIRTECNICS LUCHTGORDIJNEN
NEDERLAND BV
Wagenmakerij 15, 4762 - AV Zevenbergen
Tel 31 0168335243
www.airtecnics-luchtgardijnen.nl
info@airtecnics-luchtgardijnen.nl



New Zealand
SETPPOINT SOLUTIONS LTD
59b Carlyle Street Sydenham
PO Box 748 - Christchurch 8240
Tel 64 3 377 2773
www.setpoint.co.nz
info@setpoint.co.nz



Norway
AIRPRODUCT AS
Tvetenveien 164
671 - Oslo
Tel 47 22761410
www.airproduct.no
post@airproduct.no



Norway
ENERGI & KLIMATEKNIKK AS
Baker Østbys vei 5
1351 RUD
Tel +47 67 17 20 00
www.ek-teknikk.no
post@ek-teknikk.no



Peru
ENERGY PROJECT GROUP
calle Isaac Recavarren 183,
Santa Anita, Lima
Tel 511 3622644
www.epg.com.pe
proyectos@epg.com.pe



Poland
ROSENBERG KLIMA POLSKA
ul. Plantowa 5
05-830 - Nadarzyn
Tel 48 22720 6773
www.rosenberg.pl
biuro@rosenberg.pl



Portugal
EFAFLU
Rua S. Brás, 269 Apartado 23
4494-909 - Póvoa de Varzim
Tel 351 252 298 700
www.efafllu.pt
vendanorte@efafllu.pt



Qatar
ORONTES LLC
P.O. Box: 92862
Doha, Qatar
Tel 974 4411 6621
www.orontes.com.qa
orontes@qatar.net.qa



Romania
ROSENBERG ROMANIA
Str. Emil Racovita, 25
41753 - Bucaresti
Tel 40 214606790
www.rosenberg.ro
office@rosenberg.ro



Russia
ROSENBERG RUS LLC
2nd Roschinskiy proezd, 8/4
115419, Moscow, Russian Federation
Tel: +7 495 740-9111
www.rosenberg-rus.ru
eduard.filin@rosenberg-rus.ru



Singapore
ROSENBERG EAST ASIA Pte Ltd
Blk-40 Ubi Crescent #01-03 Ubi Techpark
408567 - Singapore
Tel 65 6846 8866
www.rosenberg-gmbh.com
roseasia@singnet.com.sg



Slovenia
ROSENBERG KLIMA D.O.O.
Brodisce 26
1236 - Trzin
Tel 386 15636492
www.rosenberg-klima.si
info@rosenberg-klima.si



Spain
AIRTECNICS
C/Conca de Barberà, 6
08211 - Castellar del Vallès
Tel 34 93 7159988
www.airtecnics.com
airtecnics@airtecnics.com



Sweden
CURANT TRADING AB
Tomtebogatan 4
SE-703 4 - Örebro
Tel 46 1916 7490
www.curant.se
info@curant.se



Switzerland
ING. HERMANN PIEREN AG
Altes Riedgässli 28
3113 - Rubigen
Tel 41 317 201520
www.pierenag.ch
info@pierenag.ch



Ukraine
AIR STREAM Ltd
Street Gorkogo 11/1
49083 - Dnepropetrovsk
Fon 38 (056) 735 99 79
www.air-stream.com.ua
axia.ua@gmail.com



Ukraine
ROSENBERG UKRAINA TOB
Dubrovitzkaja Str. 28
04114 - Kiev
Fon 380 44 255 1949
www.rosenberg-gmbh.com.ua
info@rosenberg-gmbh.com.ua



United Arab Emirates
ROSENBERG MIDDLE EAST FZC
Sharajah Airport P.O BOX 9110
9110 - Sharajah, Dubai
Tel 971 65574248
www.rosenberg-gmbh.com
shawqi.baker@rosenberg-gmbh.com



United Kingdom
JS AIR CURTAINS
Artex avenue, Rustington
BN16 3LN - Littlehampton, West Sussex
Tel 44 1903 858656
www.jsaircurtains.com
info@jsaircurtains.com



Distribuit de:



www.luchtgordijnen.com



NOFCAT03492 2018R0 (21/06)

We behouden ons het recht voor om het ontwerp en de specificaties te wijzigen zonder voorafgaande kennisgeving.

