

# Manual de Usuario de las Familias



# BIM

FAMILIAS REVIT AIRTÈCNICS

ROTOWIND

## CONTENIDO

1. DESCRIPCIÓN DEL DOCUMENTO .....	4
2. DATOS TÉCNICOS DE LAS FAMILIAS AIRTÈCNICS .....	4
3. FAMILIA ROTOWIND (P).....	7
3.1 Esquema del Producto .....	7
3.2 Descripción del Producto .....	9
3.3 Carga de la Familia en el Proyecto .....	9
3.4 Colocación de la Familia en el Proyecto.....	10
3.5 Selección y configuración del Producto .....	11
3.6 <i>Product Reference</i> y Calefacción del Producto .....	14
4. CONEXIÓN LÓGICA DE LOS CONECTORES .....	16
4.1 Conectores de Agua.....	16
4.2 Conector Eléctrico.....	17
5. TABLAS DE PLANIFICACIÓN.....	19

- 1. DESCRIPCIÓN DEL DOCUMENTO**
- 2. DATOS TÉCNICOS DE LAS FAMILIAS**

## 1. DESCRIPCIÓN DEL DOCUMENTO

Este documento se elabora como un manual de uso de las Familias de AIRTÈCNICS para el usuario, con una visión general de cómo se deben utilizar el conjunto de Familias BIM de las cortinas de aire ROTOWIND de las que dispone el fabricante y en concreto la familia con calefacción de agua.

Para poder seguir correctamente este documento también es necesario disponer de la *Ficha técnica* de cada producto de AIRTÈCNICS (disponible en su web<sup>1</sup>) para poder conocer el producto, los tamaños disponibles, los accesorios y su compatibilidad, ...

## 2. DATOS TÉCNICOS DE LAS FAMILIAS AIRTÈCNICS

Estos son algunos de los datos que se deben de conocer antes de usar estas Familias:

1. **Software utilizado:** Software Revit 2016 de Autodesk
2. **Idioma Familias:** English
3. **Plantilla de Familia:** Modelo genérico métrico.rft
4. **Nomenclatura a utilizar para cada Familia:**

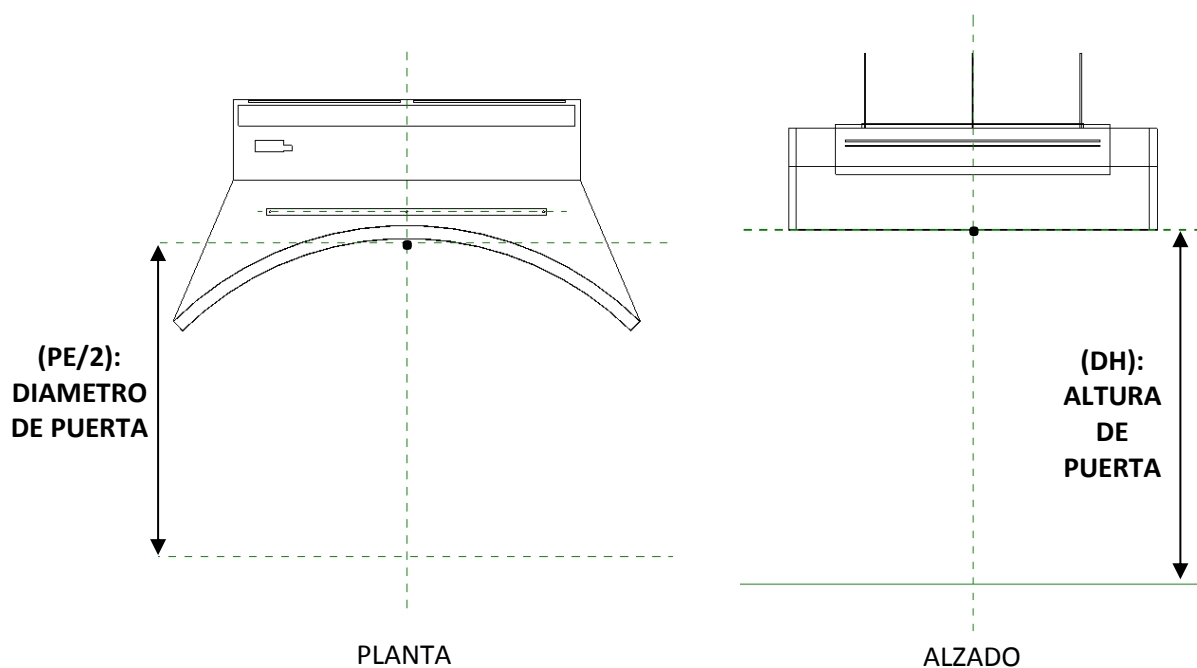
Marca\_tipología de producto\_tipo de calefacción – tipo de instalación

(Cortina Rotowind): AIRTECNICS\_AIR CURTAIN\_ROTOWIND\_WATER HEATED (P) – (False Ceiling Mounting)

5. **Punto de inserción de la Familia:** Una Familia *modelo genérico métrico*, por defecto, tiene dos planos de referencia creados. El plano de vista de en planta, y un plano de base llamado nivel de referencia. En cuanto a la situación de la Familia en planta estará situada en el centro del cruce entre estos dos planos, lo cual definirá el punto de inserción de la Familia en el proyecto. En una vista frontal, la parte inferior de la Familia, se situará con un desfase predeterminado por encima del nivel base (altura de puerta). Ver ejemplo en la página siguiente:

---

<sup>1</sup> <https://www.airtecnics.com/es/productos>



6. **Materiales:** Hay una biblioteca de AIRTÈCNICS con los materiales pre-configurados por lo que se puede recurrir a esta cuando se quiera algún material en concreto. Si no estuviera se puede crear uno nuevo duplicando uno existente. Hay una textura que se debe de copiar en una dirección en concreto por lo que se debe seguir las instrucciones del archivo *ReadMe.txt*.

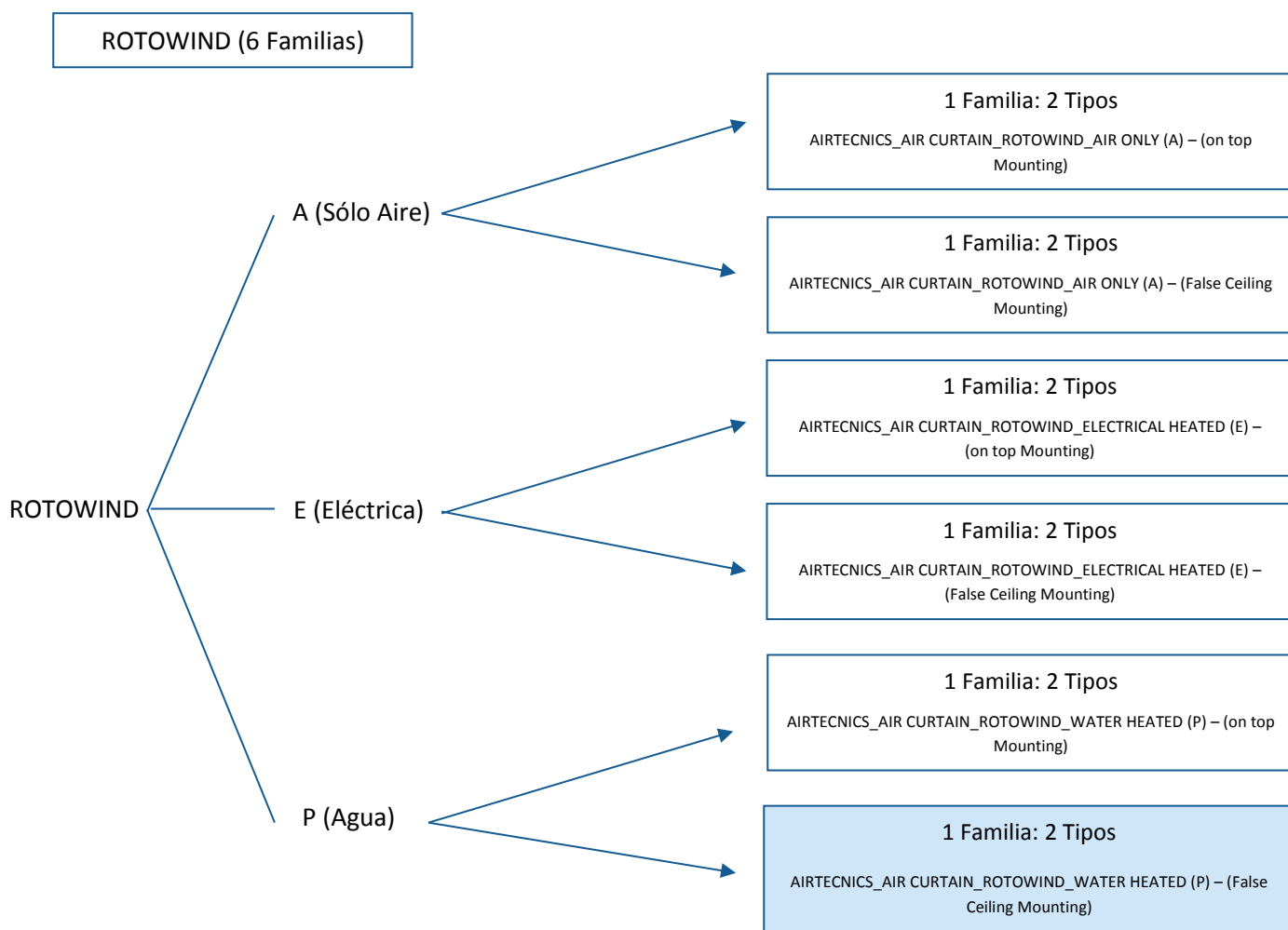
### **3. FAMILIA ROTOWIND (P)**

- 3.1 Esquema del Producto
- 3.2 Descripción del Producto
- 3.3 Carga de la Familia en el Proyecto
- 3.4 Selección y configuración del Producto en el Proyecto
- 3.5 Colocación de las Familias en el Proyecto
- 3.6 *Product Reference* y Calefacción del Producto

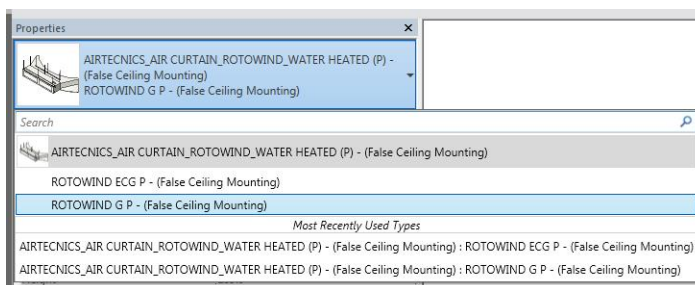
### 3. FAMILIA ROTOWIND (P)

#### 3.1 Esquema del Producto

Se va a utilizar como ejemplo de Familia para el desarrollo de este documento, el producto ROTOWIND concretamente la Familia *AIRTECNICS\_AIR CURTAIN\_ROTOWIND\_WATER HEATED (P) – (False Ceiling Mounting)*. Este producto está compuesto por seis Familias con sus Tipos correspondientes. Las Familias se definen en función del tipo de calefacción (solo aire, eléctrica y agua) y el tipo de instalación (sobre puerta o en falso techo) y los Tipos se definen en función de la potencia de ventilación (G o ECG). A continuación, se definen las Familias y Tipos del producto:



Esta Familia dispone de 2 Tipos:



Se categoriza dentro de Revit como un *Equipo Mecánico*.

A nivel de Ejemplares, es posible tener las siguientes configuraciones seleccionando una opción de cada uno de los subgrupos de Parámetros de Ejemplar. Irá en función del Tipo de cortina de aire:

### ROTOWIND

<b>A (Sólo Aire) - Sobre puerta o falso techo</b>	<b>E (Eléctrica) - Sobre puerta o falso techo</b>	<b>P (Agua) - Sobre puerta o falso techo</b>
<ul style="list-style-type: none"> <li>· Longitud cortina</li> <li style="margin-left: 20px;">- 1000</li> <li style="margin-left: 20px;">- 1500</li> <li style="margin-left: 20px;">- 2000</li> <li style="margin-left: 20px;">- 2500</li> <li>· Otros</li> <li style="margin-left: 20px;">- Supports</li> <li style="margin-left: 20px;">- Materials and Finishes</li> </ul>	<ul style="list-style-type: none"> <li>· Longitud cortina</li> <li style="margin-left: 20px;">- 1000</li> <li style="margin-left: 20px;">- 1500</li> <li style="margin-left: 20px;">- 2000</li> <li style="margin-left: 20px;">- 2500</li> <li>· Calefacción</li> <li style="margin-left: 20px;">- E Standard</li> <li style="margin-left: 20px;">- E Limited 1/3</li> <li style="margin-left: 20px;">- E Limited 2/3</li> <li>· Otros</li> <li style="margin-left: 20px;">- Supports</li> <li style="margin-left: 20px;">- Materials and Finishes</li> </ul>	<ul style="list-style-type: none"> <li>· Longitud cortina</li> <li style="margin-left: 20px;">- 1000</li> <li style="margin-left: 20px;">- 1500</li> <li style="margin-left: 20px;">- 2000</li> <li style="margin-left: 20px;">- 2500</li> <li>· Calefacción</li> <li style="margin-left: 20px;">- P54 - 50/40°C - 4 ROWS</li> <li style="margin-left: 20px;">- P64 - 60/40°C - 3 ROWS</li> <li style="margin-left: 20px;">- P86 - 80/60°C - 2 ROWS</li> <li>· Posición tuberías agua</li> <li style="margin-left: 20px;">- Water Pipes_P1</li> <li style="margin-left: 20px;">- Water Pipes_P2*</li> <li style="margin-left: 20px;">- Water Pipes_P3*</li> <li style="margin-left: 20px;">- Water Pipes_P4</li> <li>* Sólo instalación sobre techo</li> <li>· Otros</li> <li style="margin-left: 20px;">- Supports</li> <li style="margin-left: 20px;">- Materials and Finishes</li> </ul>



### 3.2 Descripción del Producto

Las cortinas de aire para puertas giratorias Rotowind se diseñan a medida para encajar a la perfección con la curvatura de la puerta giratoria. Por lo tanto, se podría decir que cada cortina de aire es única. Se montan discretamente encima de la puerta giratoria en dos configuraciones posibles y habitualmente van pintadas con el mismo color de la puerta rotativa para combinarse con la estética interna o externa del edificio. También se diseñan cortinas de aire para puertas giratorias de grandes dimensiones. Los modelos “P” incorporan batería de agua caliente. Los modelos “E” incorporan batería eléctrica de tres etapas con regulación incluida. Los modelos “A” son sin calefacción, sólo aire. Los modelos “EC” incorporan ventiladores EC eficientes de muy bajo consumo.

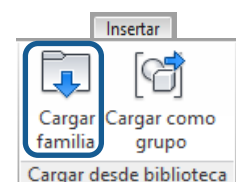
Los acabados de ese producto pueden ser varios, en las Familias están incluidos los materiales más solicitados para el cuerpo y la descarga de la cortina y la tapa embellecedora (opcional). Si no se encuentra el material solicitado, se puede crear en la biblioteca de materiales de AIRTÈCNICS y asignarlo al Parámetro correspondiente como se verá más adelante.

### 3.3 Carga de la Familia en el Proyecto

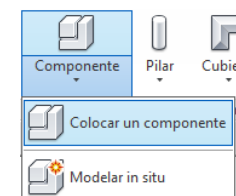
En ese apartado se verá el proceso que va desde la obtención de la Familia RFA hasta la colocación y configuración dentro de un proyecto de Revit:

1. Las Familias de AIRTÈCNICS están disponibles a la web del fabricante.
2. Abrir un proyecto Revit y colocarse en una vista adecuada para la inserción de la Familia.

3. Dirigirse a la pestaña de “Insertar” y hacer clic en el icono de “Cargar familia” y seleccionar a la Familia previamente descargada.



4. Una vez insertada, ya se puede incorporar la familia al proyecto. Dirigirse a la pestaña de “Arquitectura”, buscar el icono “Componente” y hacer clic en “Colocar un componente”.



### 3.4 Colocación de la Familia en el Proyecto

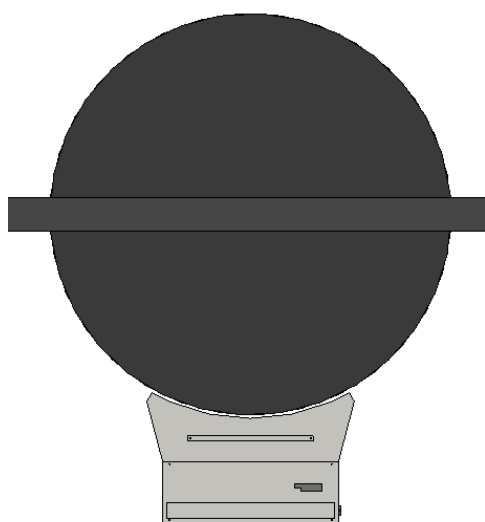
Las familias están creadas sin cara ni anfitrión por lo que se pueden colocar libremente en el proyecto. En el caso de las cortinas ROTOWIND, hay dos tipos de instalación disponibles, que se seleccionan al escoger la familia:

1. **Sobre puerta.** Antes de colocarla se selecciona un Nivel, posteriormente la cortina se sitúa a una altura predeterminada "Door Height". Este tipo de instalación dispone de dos tipos de soportes distintos (silenblocks sobre puerta o varillas) que se pueden cambiar mediante un selector. Además, para las varillas se puede adaptar su longitud cambiando el valor del Parámetro *Support Lenght*. Dicha longitud de los soportes parte del cuerpo de la cortina.
2. **Falso Techo.** El proceso de colocación es el mismo que para la instalación Sobre Puerta, la única diferencia es que sólo dispone del sistema de sujeción con varillas.

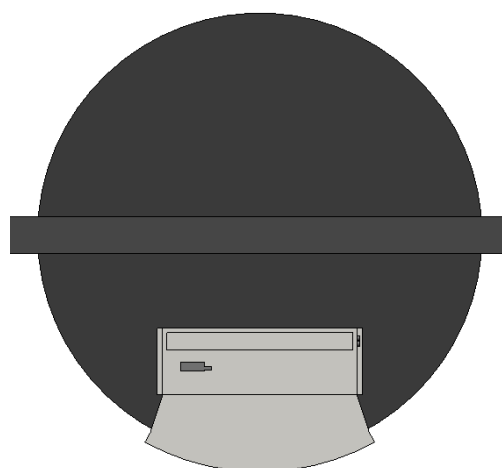
En la imagen siguiente se muestra un ejemplo de estas dos posiciones de instalación:

Dimensions	
- DIMENSIONS CONFIGURATION -	
PE (Door Diameter)	2400.0
DW (Door Opening)	1074.0
DH (Door Height)	2050.0
CH (Canopy Height)	400.0
- AUTOMATIC DIMENSIONS -	
L	1050.0
WS	845.0
Depth	360.0
Height	285.0
Length	1050.0
L nozzle support	750.0
Mainfolds	2x3/4" M
D_Pipping_Connector	20.0 mm
General	
- HEATING -	
P54 - 50/40°C - 4 ROWS	<input type="checkbox"/>
P64 - 60/40°C - 3 ROWS	<input checked="" type="checkbox"/>
P86 - 80/60°C - 2 ROWS	<input type="checkbox"/>
- PIPES POSITION -	
Water Pipes_P1	<input type="checkbox"/>
Water Pipes_P2	<input type="checkbox"/>
Water Pipes_P3	<input type="checkbox"/>
Water Pipes_P4	<input checked="" type="checkbox"/>
- SUPPORTS -	
Fixed onto the Door	<input checked="" type="checkbox"/>
Hanging from the Ceiling	<input type="checkbox"/>
Supports Length	0.0
- OTHERS -	
Aspiration/Maintenance Space	<input type="checkbox"/>

EXTERIOR DEL EDIFICIO



Instalación en Falso Techo

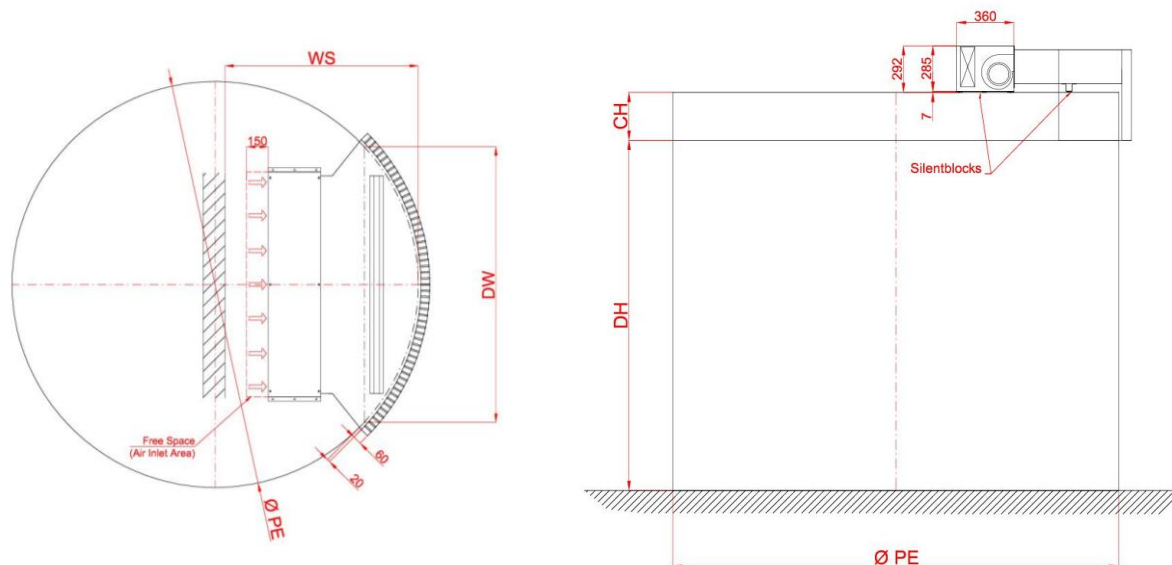


Instalación Sobre Puerta

INTERIOR DEL EDIFICIO

Para poder configurar la longitud de la cortina y adaptarla a la puerta giratoria en la que se quiere instalarla, hay que modificar los parámetros de “Dimensions Configuration”:

- PE (Door Diameter): Diámetro exterior de la puerta.
- DW (Door Opening): Apertura de la puerta, zona de paso.
- DH (Door Height): Altura de la puerta, desde el suelo hasta el inicio del canopy.
- CH (Canopy Height): Altura del canopy, desde el final de la puerta hasta el punto más alto de la estructura.



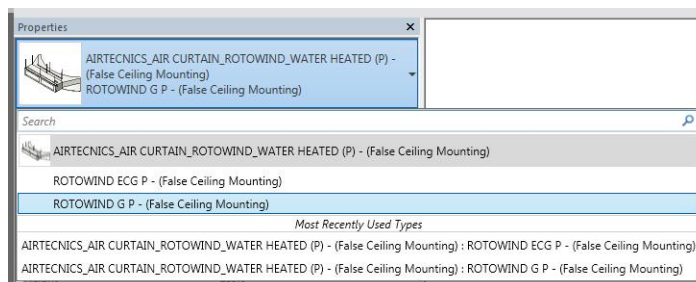
Además, hay la opción de ver el espacio necesario para la aspiración de aire y el mantenimiento de la cortina para poder colocarla correctamente y que no colisione con ningún otro objeto. Para ello se puede activar o desactivar el Parámetro *Aspiration/Maintenance Space* para cada una de las cortinas de aire.


· OTHERS ·	-/ Select Supports - Inst.Mai...
Aspiration/Maintenance Space	<input checked="" type="checkbox"/>

### 3.5 Selección y configuración del Producto en el Proyecto

Una vez colocada la familia en el proyecto y se hayan configurado las dimensiones de la puerta en la familia, se puede configurar el Tipo, los materiales, el tipo de calefacción, y la posición de las tuberías. Para ello, se selecciona la familia y aparecerá el siguiente recuadro en *Propiedades*.

En esta imagen se muestran los dos Tipos a escoger los cuales van en función de potencia del ventilador.



Properties	
 AIRTECNICS_AIR CURTAIN_ROTOWIND_WATER HEATED (P) - (On Top Mounting) ROTOWIND G P - (On Top Mounting)	
Mechanical Equipment (1) <span>Edit Type</span>	
<b>Constraints</b>	
Level	Level 1
Host	Level : Level 1
Offset	0.0
<b>Materials and Finishes</b>	
Material Curtain	AIRTECNICS_White RAL 9016
Material Decorative Front Cover	AIRTECNICS_White RAL 9016
<b>Electrical - Loads</b>	
Current Fans	2.85 A
Power Fans	642.00 W
Voltage	230.00 V
Apparent Load	655.00 VA
Power Fans Factor	0.980000
Control	CW-SAW-IR
Panel	
Circuit Number	
<b>Mechanical</b>	
System Classification	Hydronic Return,Hydronic Supply,P...
System Name	
<b>Mechanical - Flow</b>	
Airflow	625.00 L/s
Heating Capacity	10420.00 W
Water Drop Pressure	6190.00 Pa
Water Coil Rows	3
Water Coil Volume	1.4 L
Water Flow Connector	0.11 L/s
<b>Dimensions</b>	
- DIMENSIONS CONFIGURATION -	-/ Set Dimensions /-
PE (Door Diameter)	2400.0
DW (Door Opening)	1074.0
DH (Door Height)	2050.0
CH (Canopy Height)	400.0
- AUTOMATIC DIMENSIONS -	-/ Auto-Set Dimensions /-
L	1050.0
WS	845.0
Depth	360.0
Height	285.0
Length	1050.0
L nozzle support	750.0
Mainfolds	2x3/4" M
D_Pipping_Connector	20.0 mm

Siguiendo en el mismo cuadro de diálogo, se observan todos los Parámetros de Ejemplar que tiene la Familia:

**Materials and Finishes:** Permite escoger un acabado para el cuerpo de la cortina. Hay una librería de materiales dónde se pueden añadir/crear nuevos materiales si fuese necesario.

**Electrical - Loads:** Proporciona la información eléctrica relacionada con el producto seleccionado.

**Mechanical - Flow:** Proporciona la información de la calefacción, el caudal de aire y, además, el peso y el nivel sonoro del producto seleccionado.

**Dimensions:** Permite configurar las dimensiones de la puerta y así generar la cortina que más se adapta a la puerta. Además, Proporciona información de las medidas volumétricas del producto.

También, ofrece información sobre la conexión de tuberías tanto en Sistema Métrico como en Sistema Imperial.

Identity Data	
Product Description	Specially designed to be installe...
Product Heating	P64 - 60/40°C - 3 ROWS
Product Reference	ROTO G 1000 P64
Product Size	1000
Image	
Comments	
Mark	2
<b>Phasing</b>	
Phase Created	New Construction
Phase Demolished	None
<b>General</b>	
- HEATING -	-/ Select Heating /-
P54 - 50/40°C - 4 ROWS	<input type="checkbox"/>
P64 - 60/40°C - 3 ROWS	<input checked="" type="checkbox"/>
P86 - 80/60°C - 2 ROWS	<input type="checkbox"/>
- PIPES POSITION -	-/ Select Pipes Position /-
Water Pipes_P1	<input type="checkbox"/>
Water Pipes_P2	<input type="checkbox"/>
Water Pipes_P3	<input type="checkbox"/>
Water Pipes_P4	<input checked="" type="checkbox"/>
- SUPPORTS -	-/ Select Supports /-
Fixed onto the Door	<input checked="" type="checkbox"/>
Hanging from the Ceiling	<input type="checkbox"/>
Supports Length	0.0
- OTHERS -	-/ Select Inst.Maint. Space /-
Aspiration/Maintenance Space	<input type="checkbox"/>
<b>Data</b>	
Noise Level (dB(A))	57.000000
Nozzle Overture	57.939°
Blades Number	26
Arc Length	1294.4

**Identity Data:** En este grupo se muestra una descripción del Ejemplar, la referencia exacta, y el tipo de calefacción seleccionada.

**General:** En este grupo es dónde se completa la configuración del producto. Hay cuatro grupos:

1. HEATING: Configura el tipo de calefacción, que depende de cada Familia.
2. PIPES POSITION: Permite escoger una de las cuatro posiciones posibles para los conectores de las tuberías de agua (sólo para la Familia de calefacción de agua).
3. SUPPORTS: En instalación Sobre Puerta dispone de dos selectores para escoger el tipo de soportes y en instalación en Falso techo de un solo selector para ocultar o mostrar los soportes de varilla. También dispone de un campo donde se puede indicar la longitud de los soportes de varilla.
4. OTHERS: Si es necesario, se puede mostrar (u ocultar) el espacio para la aspiración y el mantenimiento. Para ello, se debe seleccionar el Parámetro.

Family: AIRTECNICS\_AIR\_CURTAIN\_ROTOWIND\_WATER HEATED (P) - (False Ceiling Moun Load...

Type: ROTOWIND ECG P - (False Ceiling Mounting) Duplicate... Rename...

Type Parameters

Parameter	Value
<b>Electrical - Loads</b> ^	
Frequency	50.00 Hz
Cable	CB7
Remote Control	IR-AIR
<b>Mechanical - Flow</b> ^	
Fans Stage	5
<b>Dimensions</b> ^	
Depth	360.0
Height	285.0
<b>Identity Data</b> ^	
Manufacturer	AIRTECNICS
Model	Air curtain Rotowind G (P)
URL	<a href="https://www.airtecnics.com/products/air-curtain-rotowind">https://www.airtecnics.com/products/air-curtain-rotowind</a>
URL_Datasheet	<a href="https://www.airtecnics.com/download/file/1947/rotowind.pdf">https://www.airtecnics.com/download/file/1947/rotowind.pdf</a>
URL_Manufacturer	<a href="https://www.airtecnics.com">https://www.airtecnics.com</a>
Type Comments	Specially designed to be installed in all type of revolving doors. Two possible layouts, tail
Assembly Code	
Type Image	<None>
Description	
Keynote	
Cost	
Assembly Description	
Type Mark	
OmniClass Number	23.75.70.21.17
OmniClass Title	Air Curtains
Code Name	
<b>IFC Parameters</b> ^	
IfcExportAs	IfcCoilType
IfcExportType	WATERHEATINGCOIL
<b>Model Properties</b> ^	
BIMETRICAL Categor	Coil
Family Version	1.0
Review Date	01/19
Revit Version	Revit 2016 - English
Created by	BIMETRICAL
BIMETRICAL	<a href="http://www.bimetrica.com/">http://www.bimetrica.com/</a>

Si se accede en *Editar Tipo*, dentro del cuadro de diálogo de *Propiedades*, aparecen los diferentes Parámetros de Tipo que tiene la familia. Estos son los grupos mas relevantes:

**Electrical/Mechanical:** Informa de algunos datos técnicos de Tipo que son comunes para todos los Ejemplares como lo son el voltaje, la frecuencia, el tipo de control y cable.

**Dimensions:** Indica la configuración de la Longitud del producto. Ésta irá variando según el Tipo que seleccionemos.

**Identity Data:** Este grupo de Parámetros muestra información sobre el fabricante, el modelo en concreto, descripción del producto, URL's, clasificaciones, ...

**IFC Parameters:** Informa sobre la clasificación IFC de la Familia, datos de control, revisiones, ...

**Model Properties:** Este grupo de Parámetros muestra información sobre el control de la Familia Revit: el autor, versiones y fecha de modificación.

### 3.6 Product Reference y Calefacción del Producto

Los siguientes Parámetros de Ejemplar generan de manera automática la Referencia completa del producto en función del Tipo seleccionado y de la configuración de calefacción escogida:

Tipo seleccionado:

AIRTECNICS\_AIR CURTAIN\_ROTOWIND\_WATER HEATED (P) -  
 (False Ceiling Mounting)  
 ROTOWIND ECG P - (False Ceiling Mounting)

Configuración seleccionada:

General	
- HEATING -	-/- Select Heating /-
P54 - 50/40°C - 4 ROWS	<input type="checkbox"/>
P64 - 60/40°C - 3 ROWS	<input type="checkbox"/>
P86 - 80/60°C - 2 ROWS	<input checked="" type="checkbox"/>

#### Referencias

Product Heating	P64 - 60/40°C - 3 ROWS
Product Reference	ROTO ECG 1000 P64

Cuando exista una incompatibilidad entre los accesorios seleccionados, se mostrará el siguiente mensaje:

<table style="border-collapse: collapse; width: 100%;"> <thead> <tr> <th colspan="2" style="text-align: left; padding: 2px;">General</th> </tr> </thead> <tbody> <tr> <td style="padding: 2px;">- HEATING -</td> <td style="padding: 2px;">-/- Select Heating /-</td> </tr> <tr> <td style="padding: 2px;">P54 - 50/40°C - 4 ROWS</td> <td style="padding: 2px; text-align: center;"><input checked="" type="checkbox"/></td> </tr> <tr> <td style="padding: 2px;">P64 - 60/40°C - 3 ROWS</td> <td style="padding: 2px; text-align: center;"><input checked="" type="checkbox"/></td> </tr> <tr> <td style="padding: 2px;">P86 - 80/60°C - 2 ROWS</td> <td style="padding: 2px; text-align: center;"><input type="checkbox"/></td> </tr> </tbody> </table>	General		- HEATING -	-/- Select Heating /-	P54 - 50/40°C - 4 ROWS	<input checked="" type="checkbox"/>	P64 - 60/40°C - 3 ROWS	<input checked="" type="checkbox"/>	P86 - 80/60°C - 2 ROWS	<input type="checkbox"/>		Product Description Product Reference	Consult Manufacturer Consult Manufacturer
General													
- HEATING -	-/- Select Heating /-												
P54 - 50/40°C - 4 ROWS	<input checked="" type="checkbox"/>												
P64 - 60/40°C - 3 ROWS	<input checked="" type="checkbox"/>												
P86 - 80/60°C - 2 ROWS	<input type="checkbox"/>												

## **4. CONEXIÓN LÓGICA DE LOS CONECTORES**

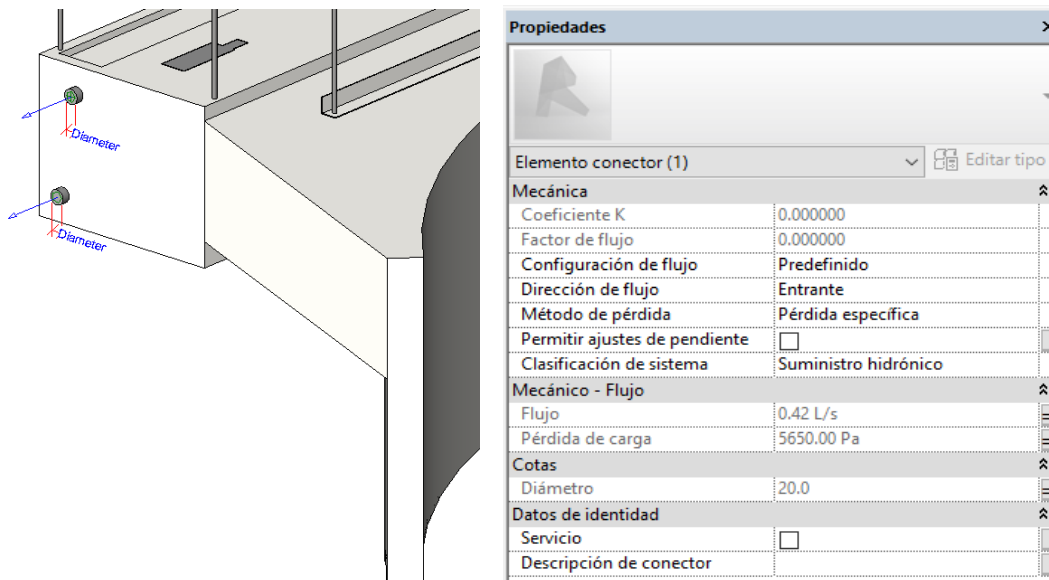
**4.1 Conectores de Agua**

**4.2 Conector Eléctrico**

## 4. CONEXIÓN LÓGICA DE LOS CONECTORES

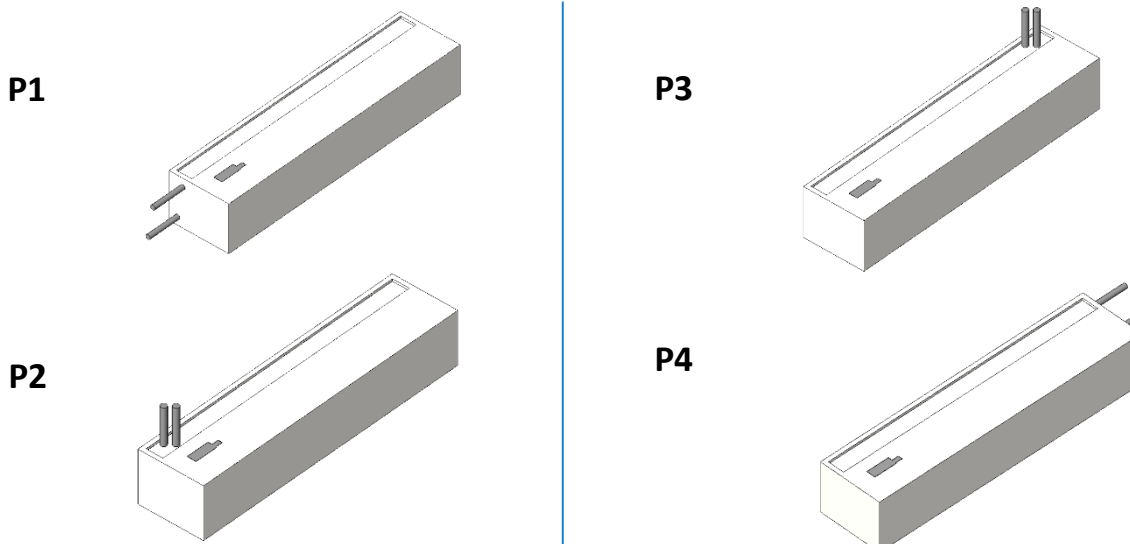
### 4.1 Conectores de Agua

Los conectores son principalmente entidades lógicas que permiten dimensionar instalaciones en un proyecto. Los productos de AIRTECNICS ya vienen con los conectores configurados. Por ejemplo, siguiendo con el ejemplo de la Familia *AIRTECNICS\_AIR CURTAIN\_ROTOWIND\_WATER HEATED (P) – (False Ceiling Installation).rfa*, el tipo de conector es *Conector de Tuberías* y, en el caso de la Familia ROTOWIND de agua (P), está configurado de la siguiente manera:



- **Configuración de flujo:** *Predefinido*. Por razones de cálculo, se predefine el valor del caudal de agua que demanda la cortina. Lo mismo para el conector de salida (con el mismo caudal).
- **Dirección de flujo:** *Entrante*. El flujo entra por el conector al ser de suministro de agua.
- **Clasificación del sistema:** *Suministro Hidrónico*.
- **Método de pérdida:** *Pérdida específica*. Se especifica en función del caudal.
- **Pérdida de carga:** *Pérdida de carga total*, asociada al Parámetro *Water Drop Pressure*.
- **Flujo:** *Flujo total* que circula por la cortina de aire, asociado al Parámetro *Water Flow Connector*.

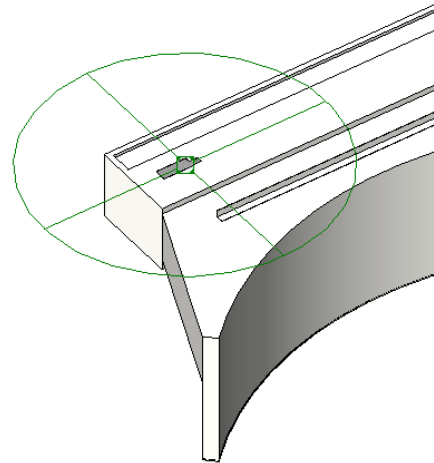
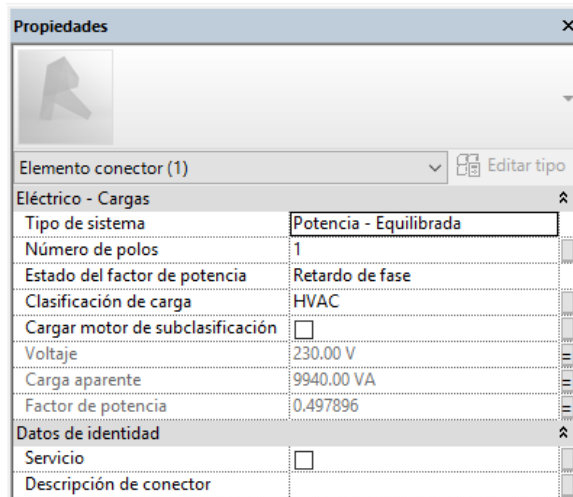
Posiciones posibles para los tubos de agua (P2 y P3 sólo disponibles en instalación Sobre Puerta):





## 4.2 Conector Eléctrico

El conector eléctrico de las tres Familias del producto WINDBOX MG está ubicado siempre en el mismo punto de la cortina de aire. Siguiendo con el mismo ejemplo que con los conectores de agua:



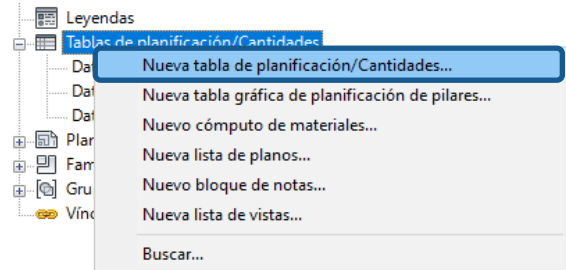
- **Tipo de sistema:**
  - o Familia calefacción eléctrica: Potencia – Desequilibrada (sólo línea ventilación)
  - o Familias sin calefacción y calefacción agua: Potencia – Equilibrada
- **Número de polos:**
  - o Familia calefacción eléctrica: 3 polos
  - o Familias sin calefacción y calefacción agua: 1 polo
- **Estado del factor de potencia:** Retardo de fase.
- **Clasificación de carga:** Se ha definido como HVAC con un método de cálculo constante y un factor de demanda del 100%.
- **Voltaje:**
  - o Familia calefacción eléctrica: 400V
  - o Familias sin calefacción y calefacción agua: 230V
- **Fase 1,2,3 de carga aparente:** En función del/los Parámetros de carga aparente.
- **Factor de potencia:** Valor de la relación entre potencia (kW) de los ventiladores y la carga aparente de estos (VA). En el caso de tipo eléctrico, este campo queda vacío y se añade un campo informativo con el Factor de potencia de los ventiladores.

## 5. TABLAS DE PLANIFICACIÓN

## 5. TABLAS DE PLANIFICACIÓN

Una vez terminado el modelado, se puede extraer su información de diversas maneras. Una de ellas es aprovechando las “Tablas de planificación”. A continuación, se mostrarán algunos ejemplos de tablas de planificación que el usuario puede crearse siguiendo los siguientes pasos:

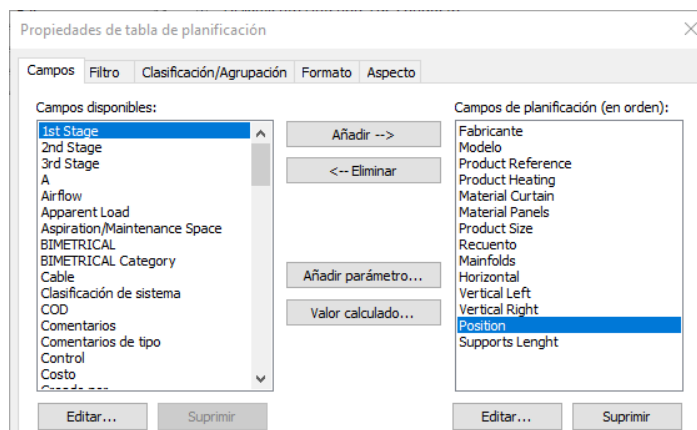
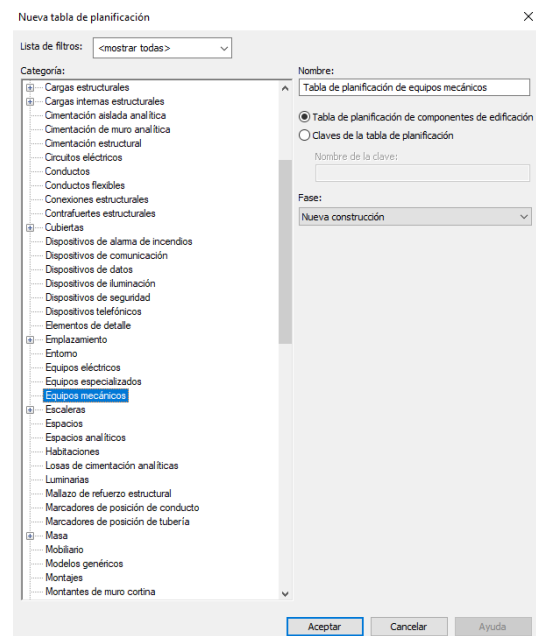
1. Dirigirse al “Navegador de proyectos” y hacer clic derecho en “Tablas de planificación/Cantidades” y escoger la opción de “Nueva tabla de planificación”.



2. Primero se tiene que escoger la categoría, en ese caso, “Equipo Mecánico”.

Una vez creada la tabla de planificación se deben configurar los Parámetros de los cuales se requiere extraer la información. Para ello hay que seleccionar el Parámetro de la lista izquierda y realizar clic en el icono “Añadir-->”. También permite filtrar, ordenar y clasificar los Parámetros, además de cambiar el aspecto de la tabla o cambiar las unidades de los Parámetros. En definitiva, estipular la tabla a conveniencia de la información a presentar.

Hay que tener en cuenta que también se puede crear valores calculados de los Parámetros que se inserten en las tablas. Por ejemplo, para obtener la *Posición* de la cortina en función de los selectores que estén seleccionados:



Fórmula: `if(Horizontal, "Horizontal", if(and(Vertical Left, not(Horizontal)), "Vertical Left", "Vertical Right"))`

### 3. Ejemplos

Tabla de Planificación: Cantidades

<01-AIRTECNICS - Air Curtains - ROTOWIND_Quantities>								
A	B	C	D	E	F	G	H	I
Manufacturer	Model	Product Reference	Product Heating	Material Curtain	Product Size	Mainfolds	Supports Length	Count
AIRTECNICS	Air curtain Rotowind G (P)	ROTO ECG 1000 P64	P64 - 60/40°C - 3 ROWS	AIRTECNICS_White RAL	1000	2x3/4" M	250	1
AIRTECNICS	Air curtain Rotowind G (P)	ROTO G 1000 P54	P54 - 50/40°C - 4 ROWS	AIRTECNICS_White RAL	1000	2x1" M	858	1
AIRTECNICS	Air curtain Rotowind G (P)	ROTO G 1500 P86	P86 - 80/60°C - 2 ROWS	AIRTECNICS_White RAL	1500	2x3/4" F	708	1
AIRTECNICS	Air curtain Rotowind G (P)	ROTO G 1000 P64	P64 - 60/40°C - 3 ROWS	AIRTECNICS_White RAL	1000	2x3/4" M	850	1
AIRTECNICS	Air curtain Rotowind G (P)	ROTO G 1000 P54	P54 - 50/40°C - 4 ROWS	AIRTECNICS_White RAL	1000	2x1" M	850	1
AIRTECNICS	Air curtain Rotowind G (P)	ROTO G 1500 P86	P86 - 80/60°C - 2 ROWS	AIRTECNICS_White RAL	1500	2x3/4" M	700	1

Tabla de Planificación: Características Técnicas

<01-AIRTECNICS - Air Curtains - ROTOWIND_Technical Data>												
A	B	C	D	E	F	G	H	I	J	K	L	M
Manufacturer	Model	Product Reference	Product Heating	Current Fans	Power Fans	Water Flow Connector	Water Drop Pressure	Mainfolds	Noise Level (dB(A))	Control	Cable	Count
AIRTECNICS	Air curtain Rotowind G (P)	ROTO ECG 1000 P64	P64 - 60/40°C - 3 ROWS	2 A	213 W	0.1 L/s	7110.0 Pa	2x3/4" M	61	CW-5AW-IR	CB7	1
AIRTECNICS	Air curtain Rotowind G (P)	ROTO G 1000 P54	P54 - 50/40°C - 4 ROWS	3 A	642 W	0.3 L/s	1790.0 Pa	2x1" M	57	CW-5AW-IR	CB7	1
AIRTECNICS	Air curtain Rotowind G (P)	ROTO G 1500 P86	P86 - 80/60°C - 2 ROWS	4 A	856 W	0.2 L/s	940.0 Pa	2x3/4" F	58	CW-5AW-IR	CB7	1
AIRTECNICS	Air curtain Rotowind G (P)	ROTO G 1000 P64	P64 - 60/40°C - 3 ROWS	3 A	642 W	0.1 L/s	6190.0 Pa	2x3/4" M	57	CW-5AW-IR	CB7	1
AIRTECNICS	Air curtain Rotowind G (P)	ROTO G 1000 P54	P54 - 50/40°C - 4 ROWS	3 A	642 W	0.3 L/s	1790.0 Pa	2x1" M	57	CW-5AW-IR	CB7	1
AIRTECNICS	Air curtain Rotowind G (P)	ROTO G 1500 P86	P86 - 80/60°C - 2 ROWS	4 A	856 W	0.2 L/s	940.0 Pa	2x3/4" M	58	CW-5AW-IR	CB7	1



AIRTECNICS, MOTORS I VENTILADORS SL

C/ Conca de Barberà, 6  
Pol. la Bruguera  
08211 - Castellar de Vallès  
Barcelona

T +34 93 715 99 88

[www.airtecnics.com/es](http://www.airtecnics.com/es)

[airtecnics@airtecnics.com](mailto:airtecnics@airtecnics.com)

*Desarrollado por:*



Avenida Meridiana 350, Barcelona  
(+34) 93 311 69 26  
[contacto@bimetrica.com](mailto:contacto@bimetrica.com)