



# Aeroterms

*Aeroterm Basic*  
*Aeroterm Horizontal*



ENERGY SAVING  
TECHNOLOGIES



## Ominaisuudet

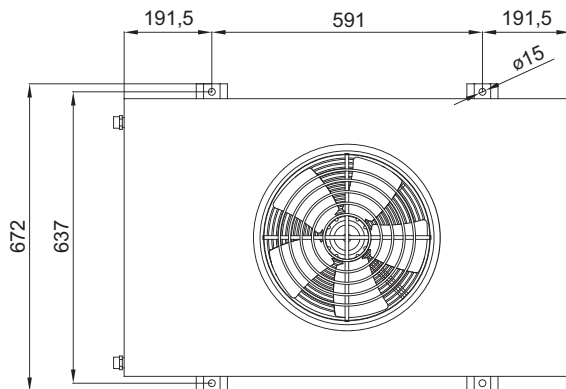


- Tehokas ja toiminnallinen kiertoilmalämmitin, suunniteltu isojen tilojen lämmitykseen, kuten teollisuuskiinteistöjen, tehtaiden, varastojen, liikuntapaikkojen, kauppojen, parkkitilojen ja tapahtumapaikkojen
- Itsekantava rakenne, rakennemateriaali galvanoitu teräs, pintakäsittely valkoinen epoksi-polyesterimaalaus RAL 9016. Muita värejä saatavissa tilauksesta
- Varustettu pyöreällä hajottimella pitkän ilmasuihkun takaamiseksi. Eri korkuisia putkia asiakkaan tarpeiden mukaan
- Asennus suoraan kattoon
- Tehokas ja matalaääninen aksiaalipuhallin ulkoisella moottorilla, yksivaiheinen 230V/50Hz. Mahdollista saada myös kolmivaiheisena 400V/50Hz
- Vesipatteri joko 2 tai 3-rivinen (P86/P64), liitännät 2x3/4"
- Erilaisia säätövaihtoehtoja asiakkaiden tarpeiden mukaan: 5 eri puhallinnopeutta, manuaali tai automaattitoiminta, infrapunakaukosäädin, puhelinkaapeli, pikaliittimet (Kytke & Käytä), lisävarusteena kytkentävalmius rakennuksen VAK-järjestelmään jne.

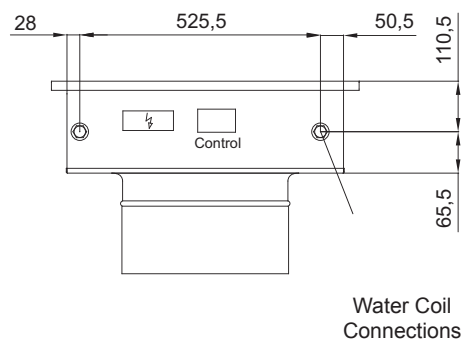
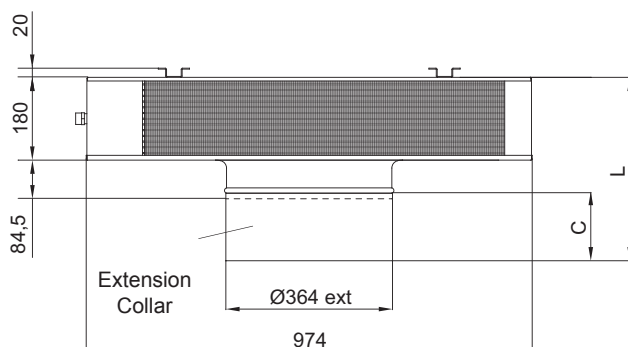
## Tekniset tiedot

Malli	Ilmavirta m <sup>3</sup> /h	Vesi lämmitysteho		Putki- liitännät in	Heitto-pituus m	heittopituus jatkovarrella 150 m	Vesimäärä l/s	Puh. syöttö 230V-50Hz kW	Puh. virta 230V-50Hz A	Ääni- taso (5 m) dB(A)	Paino kg
		80/60/15°C kW	60/40/15°C kW								
HOR 350 P86	2200	14,76	-	2x3/4"	5	9	0,28	0,15	0,71	58	33,5
HOR 350 P64	2200	-	13,68	2x3/4"	5	9	0,17	0,15	0,71	58	33,5

## Mitat



	C	L
Ext. Collar 150 (Standard)	148	400
Ext. Collar 300	300	550



## Ominaisuudet

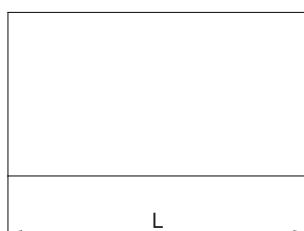
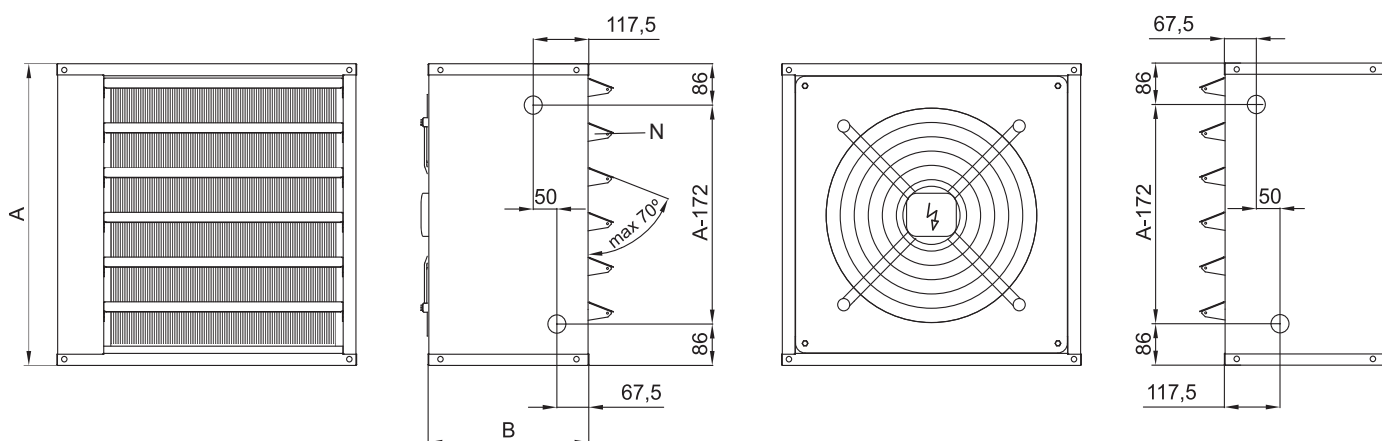


- Kompakti ja toimiva kiertoilmalämmitin, suunniteltu lämmittämään isoja tiloja kuten teollisuusrakennuksia, tehtaita, varastoja, työpajoja ja tapahtumapaikkoja
- Itsekantava rakenne, rakennemateriaali galvanoitu teräs, pintakäsittely valkoinen epoksi-polyesterimaalaus RAL 9016.  
Muita värejä saatavissa tilauksesta
- Säädettävät suuntaimet 0 to 70 °
- Seinäasennus
- Tehokas ja matalaääninen aksiaalipuhallin ulkoisella moottorilla, yksivaiheinen 230V/50Hz. Mahdollista saada myös kolmivaiheisena 400V/50Hz
- 2 puhallustehovaihtoehtoa saatavilla
- Vesipatteri joko 2 tai 3-rivinen (P86/P64), liitännät 2x1/2"
- Erilaisia säätövaihtoehtoja asiakkaiden tarpeiden mukaan: 5 eri puhallinnopeutta, manuaali tai automaattitoiminta, infrapunakaukosäädin, puhelinkaapeli, pikaliittimet (Kytke & Käytä), lisävarusteena kytkentävalmius rakennuksen VAK-järjestelmään jne.

## Tekniset tiedot

Malli	Ilmavirta m <sup>3</sup> /h	Vesi lämmitysteho		Putki- liitännät in	Heitto-pituus m	Vesimäärä l/s	Puh. syöttö 230V-50Hz kW	Puh. virta 230V-50Hz A	Ääni- taso (5 m) dB(A)	Paino kg
		80/60/15°C kW	60/40/15°C kW							
BAS 350 P86	2500	14,01	-	2x1/2"	8,5	0,17	0,15	0,71	58	25
BAS 350 P64	2500	-	12,08	2x1/2"	8,5	0,15	0,15	0,71	58	25
BAS 450 P86	4500	24,38	-	2x1/2"	12	0,3	0,34	1,48	59	28
BAS 450 P64	4500	-	20,32	2x1/2"	12	0,25	0,34	1,48	59	28

## Mitat



	L	A	B	N (Lamellas)
AeroTerm Basic 350	544	537	330	5
AeroTerm Basic 450	634	627	340	6

## Säätölaitteet

Aeroterm Basic ilman säätölaitetta



Aeroterm Basic säätölaitteella



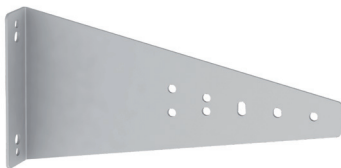
**Perussäädin**  
5 nopeutta  
CW-5AW-IR



**Edistynyt säädin**  
Clever Control  
(valinnainen)

## Lisävarusteet

### Seinäkiinnikkeet

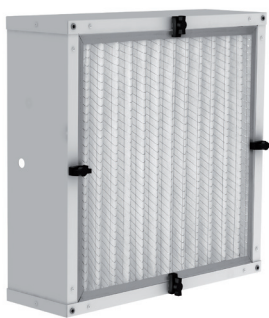


Monipuolisesti rei'itetty paneeli kaltevuuden säätöön



Esimerkkejä seinäasennuksesta

### Suodatinkotelo



Kutakin Basic -mallia varten räätälöity kiinnitettävä suodatinkotelo



Asennusesimerkkejä suodatinkotelolle



Conca de Barberà, 6 - Pol. Ind. Pla de la Bruguera  
E-08211 CASTELLAR DEL VALLÈS (Barcelona) Spain  
Tel. + 34 93 715 99 88 - Fax. + 34 93 715 99 89  
airtecnics@airtecnics.com www.airtecnics.com

Jälleenmyyjä:

