



## Características



- Cortina de aire con bomba de calor de alto ahorro energético: Reducción de hasta el 70% en consumo y emisiones de CO<sub>2</sub> (modo calor).
- Bastidor autoportante de acero galvanizado, acabado con pintura epoxi-poliéster de color blanco RAL9016 como estándar. Otros colores o acero inoxidable disponible bajo pedido.
- Panel frontal personalizable con posibilidad de incorporar logotipos, señalización, grafismos, imágenes, etc.
- La aspiración se realiza por detrás del panel frontal (no precisa mantenimiento).
- Difusores lineales de descarga con lamas de aluminio anodizado tipo airfoil, regulables 15° en ambas direcciones.
- Ventiladores EC centrífugos de doble aspiración con motores de rotor externo de bajo nivel sonoro, con ventiladores eficientes de muy bajo consumo.
- Incluye batería expansión directa con sensores. Bomba de condensación de agua opcional.
- Control Plug&Play CS-5DX-NE con 5 velocidades y cable telefónico 7m incluido.
- Kit Interface VRF adaptado, válvula expansión directa y controlador programable CARRIER, incluidos.
- Preparado para conectar a bomba de calor CARRIER VRF (R410A) no incluida.

## Especificaciones

Modelo	Caudal m <sup>3</sup> /h	Carrier Válvula Expansión Directa	Potencia Ventilador 230V-50Hz kW	Intensidad Ventilador 230V-50Hz A	Nivel Sonoro (5 m) dB(A)	Peso kg
DAM ECM 1500 VRF12-CA	2460	MMDXV140	0,213	1,86	57	64
DAM ECM 2000 VRF16-CA	3280	MMDXV140	0,284	2,48	58	81
DAM ECM 2000 VRF19-CA	3280	MMDXV280	0,284	2,48	58	81
DAM ECM 2500 VRF21-CA	4100	MMDXV280	0,355	3,10	59	89
DAM ECM 2500 VRF24-CA	4100	MMDXV280	0,355	3,10	59	89
DAM ECM 3000 VRF26-CA	4920	MMDXV280	0,426	3,72	60	103
DAM ECG 1000 VRF10-CA	2190	MMDXV140	0,213	1,86	61	48
DAM ECG 1500 VRF13-CA	2920	MMDXV140	0,284	2,48	62	70
DAM ECG 1500 VRF15-CA	2920	MMDXV140	0,284	2,48	62	70
DAM ECG 2000 VRF20-CA	4380	MMDXV280	0,426	3,72	63	91
DAM ECG 2000 VRF24-CA	4380	MMDXV280	0,426	3,72	63	91
DAM ECG 2500 VRF25-CA	5110	MMDXV280	0,497	4,34	64	97
DAM ECG 2500 VRF29-CA	5110	MMDXV280	0,497	4,34	64	97
DAM ECG 3000 VRF29-CA	5840	MMDXV280	0,568	5,96	65	111

### CARRIER Unidades Exteriores VRF

XPower Mini VRF y XPower VRF 2 tubos (Bomba Calor)

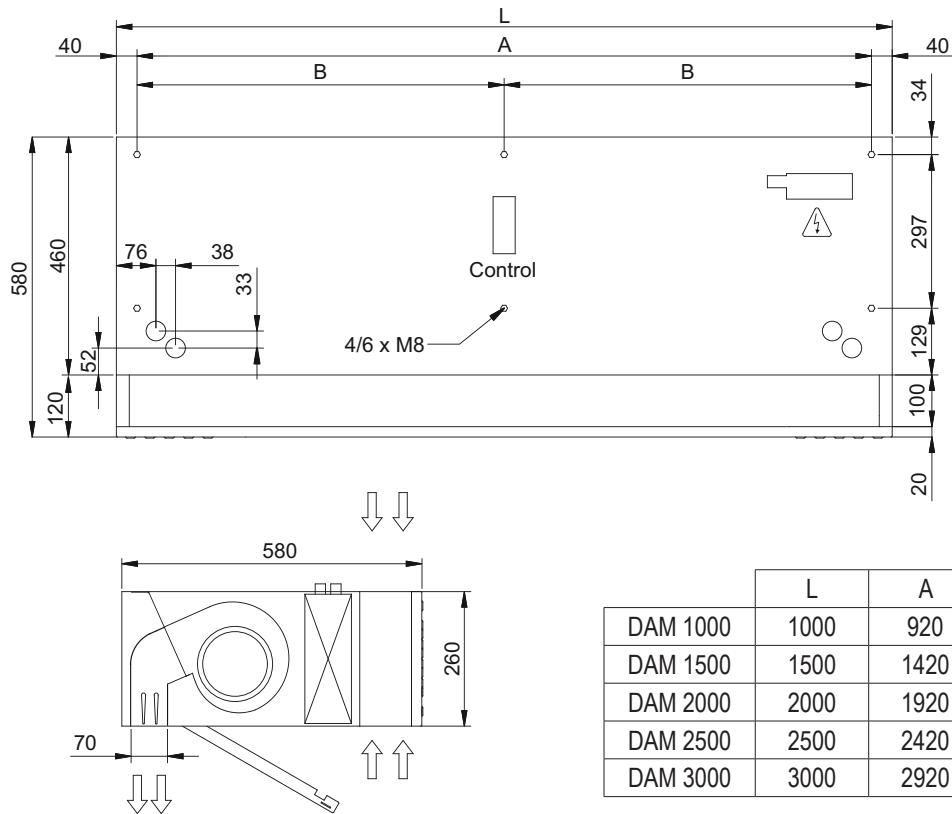
XPower VRF 3 tubos (Recuperación Calor)



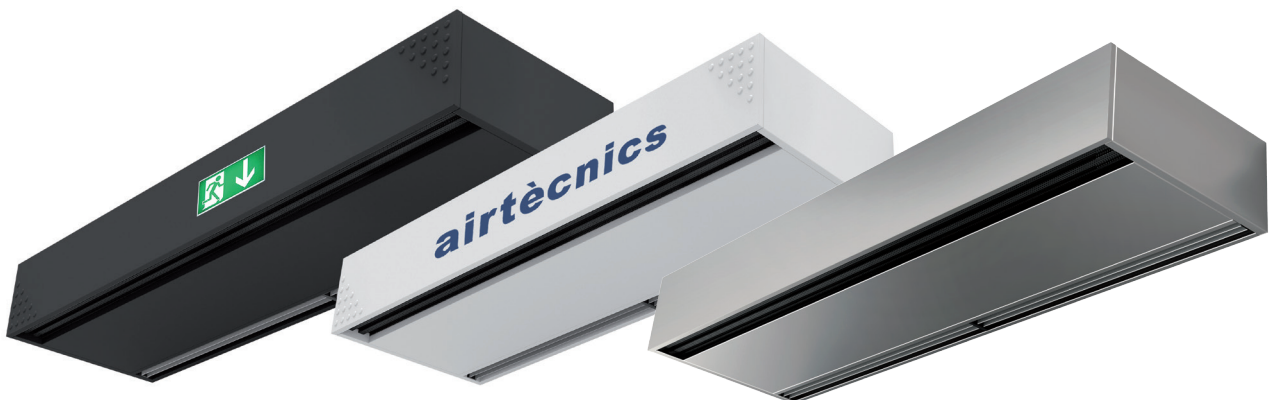
En condiciones climatológicas adversas la capacidad de la máquina exterior puede disminuir, siendo recomendable sobredimensionar los equipos.



**Dimensiones**



**Acabado y detalles**



- Pintado en cualquier color RAL
- Disponible en acero inoxidable AISI 304 (cepillado)
- Personalizable con logos, signos, vinilos, etc.