



## Características



- Cortina de aire con bomba de calor de alto ahorro energético: Reducción de hasta el 70% en consumo y emisiones de CO<sub>2</sub> (modo calor).
- Especialmente diseñada para ser instalada de forma invisible dentro de una columna o cajón por razones arquitectónicas.
- Bastidor autoportante de acero galvanizado, acabado con pintura epoxi-poliéster de color blanco RAL9016 como estándar. Otros colores o acero inoxidable disponible bajo pedido.
- La rejilla de aspiración y descarga están situadas de manera que el flujo de aire a través de la cortina sigue una línea recta. La entrada de aire en la columna o cajón debe realizarse mediante una rejilla adecuada, no incluida.
- Difusores lineales de descarga con lamas de aluminio anodizado tipo airfoil, regulables 15° en ambas direcciones.
- Ventiladores EC centrífugos de doble aspiración con motores de rotor externo de bajo nivel sonoro, con ventiladores eficientes de muy bajo consumo.
- Incluye batería expansión directa con sensores. Bomba de condensación de agua opcional.
- Control Plug&Play CS-5DX-NE con 5 velocidades y cable telefónico 7m incluido.
- Kit Interface VRF adaptado, válvula expansión directa y controlador programable CARRIER, incluidos.
- Preparado para conectar a bomba de calor CARRIER VRF (R410A) no incluida.

## Especificaciones

Modelo	Caudal m <sup>3</sup> /h	Carrier Válvula Expansión Directa	Potencia Ventilador 230V-50Hz kW	Intensidad Ventilador 230V-50Hz A	Nivel Sonoro (5 m) dB(A)	Peso kg
IECG 1500 VRF13-CA	2920	MMDXV140	0,284	2,48	62	69
IECG 1500 VRF15-CA	2920	MMDXV140	0,284	2,48	62	69
IECG 2000 VRF20-CA	4380	MMDXV280	0,426	3,72	63	89
IECG 2000 VRF24-CA	4380	MMDXV280	0,426	3,72	63	89
IECG 2500 VRF25-CA	5110	MMDXV280	0,497	4,34	64	94
IECG 2500 VRF29-CA	5110	MMDXV280	0,497	4,34	64	94

### CARRIER Unidades Exteriores VRF

XPower Mini VRF y XPower VRF 2 tubos (Bomba Calor)

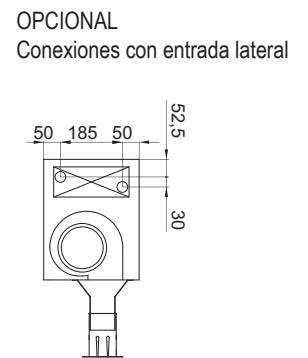
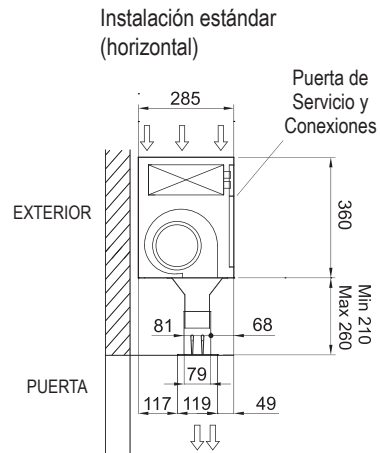
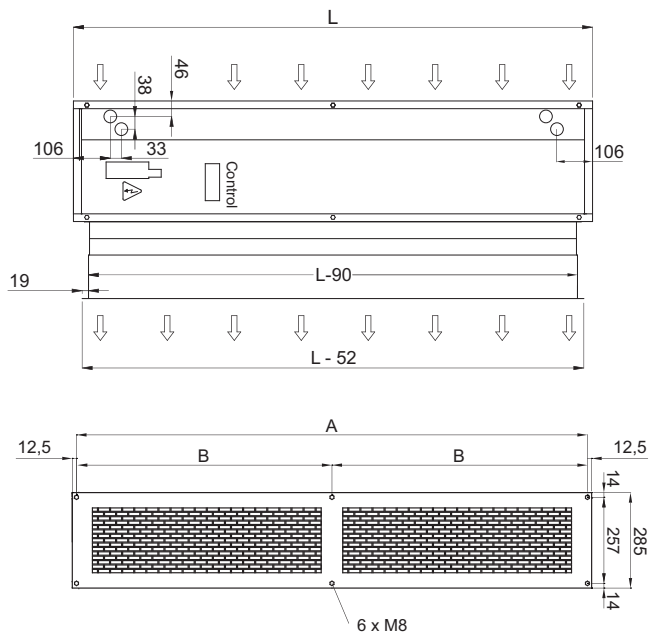
XPower VRF 3 tubos (Recuperación Calor)



En condiciones climatológicas adversas la capacidad de la máquina exterior puede disminuir, siendo recomendable sobredimensionar los equipos.



**Configuraciones y dimensiones**



Invisair	L	A	B
1500	1550	1525	762,5
2000	2055	2030	1015
2500	2555	2530	1265

**Ejemplo instalación**

