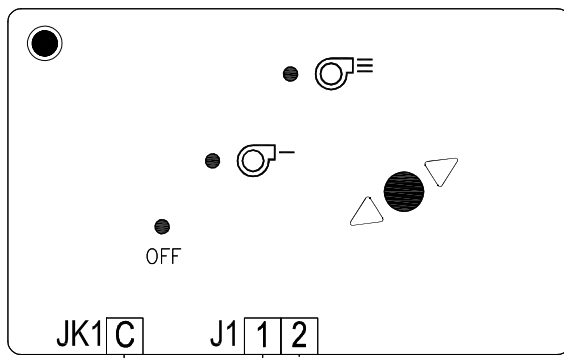
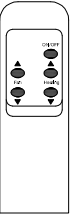


Reguladores de 2 velocidades  
2 Speeds remote Control

Control remoto  
Remote control

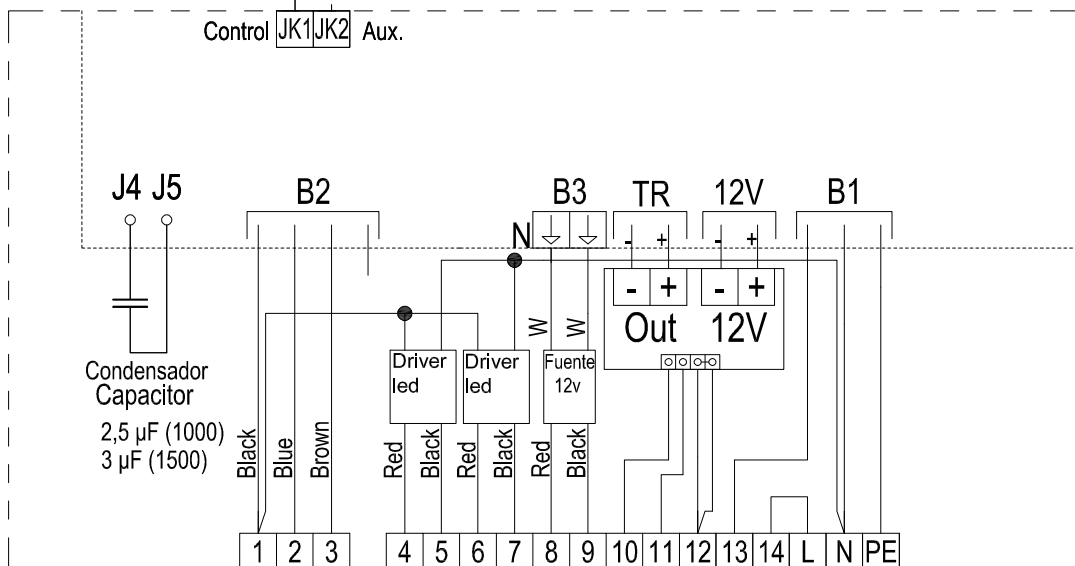


Marcha/Paro externo (opcional) 30 segundos de retardo  
ON/OFF Extern (optional) 30 Seconds Delay

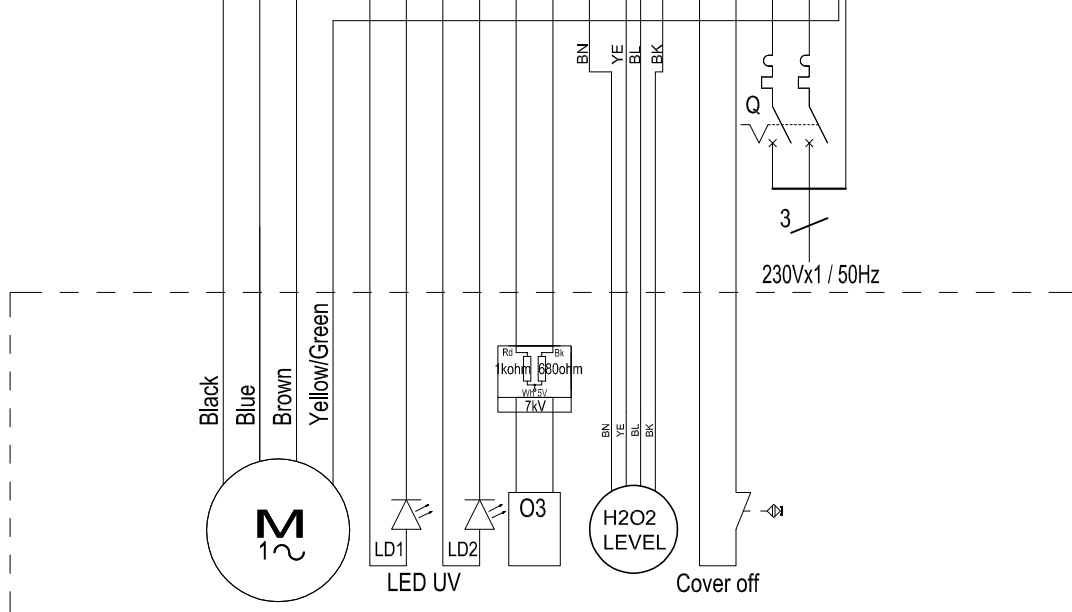
8

K7 n°2 (opcional, máximo 12)

Q= Interruptor magnetotérmico  
Q= Circuit breaker



Caja IP



K7

ESQUEMA ELÉCTRICO K7 CONTROLADOR 2 VELOCIDADES UV+Wellisair  
WIRING DIAGRAM OF K7, 2 SPEED CONTROLLER

K7 SOLO AIRE 60x60 UVx2 + Wellisair 2 VELOCIDADES 600  
K7 600 A OH+FC SS