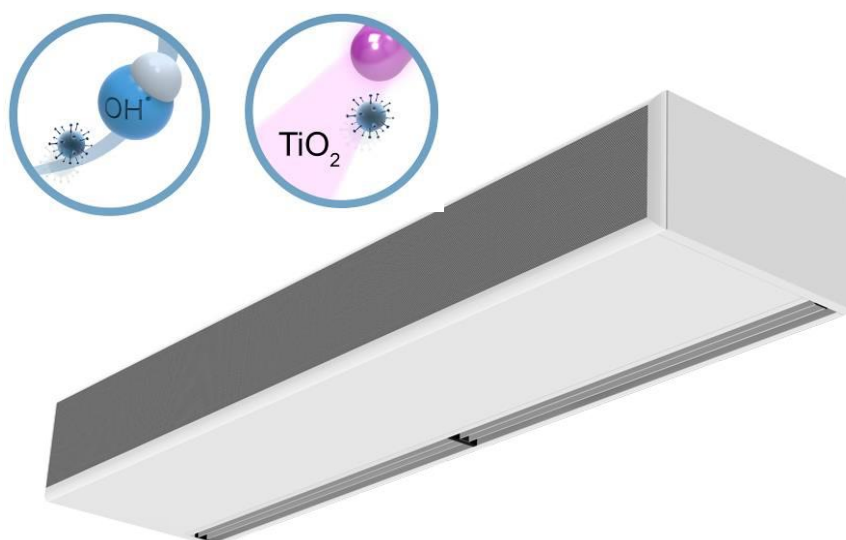


COMPLEMENTO AL MANUAL DE INSTALACIÓN, OPERACIÓN Y MANTENIMIENTO



Cortina de aire con tecnología de desinfección



*Lea atentamente las instrucciones antes de la instalación.
Entregue este manual al usuario final.*

SÍMBOLOS DE ADVERTENCIAS DE SEGURIDAD



¡Atención, Peligro, Advertencia de seguridad!



¡Peligro de corriente eléctrica o alta tensión!



¡Peligro de lesiones!



*¡Atención! No se sitúe debajo de la carga:
Peso elevado.*



*¡Atención! Use unas gafas de protección
UV-A: Radiación ultravioleta.*



Información importante.

ÍNDICE

INFORMACIÓN RELEVANTE PARA LA INSTALACIÓN	3
Cortinas de aire con tecnología radicales hidroxilo (OH·)	3
Cortinas de aire con tecnología de Fotocatálisis (FC)	4
TRANSPORTE Y ALMACENAJE	5
INSTRUCCIONES DE FUNCIONAMIENTO	6
Cortinas de aire con tecnología radicales hidroxilo (OH·)	6
Cortinas de aire con tecnología de Fotocatálisis (FC)	7
ESQUEMAS ELÉCTRICOS	8
ESPECIFICACIONES TÉCNICAS	17
INSTRUCCIONES DE MANTENIMIENTO	21
Cambio del cartucho desinfectante (tecnología OH·)	21
REPARACIONES Y SUSTITUCIONES	23
Sustitución cámara de reacción	23
DECLARACIÓN DE CONFORMIDAD	25

INFORMACIÓN RELEVANTE PARA LA INSTALACIÓN



Los apartados de este manual se dividen en dos categorías: **tecnología radicales hidroxilo (OH·)** y **tecnología Fotocatálisis (FC)**.

Para conocer la instalación, funcionamiento y mantenimiento de la cortina con doble tecnología (OH+FC) hay que leer las dos categorías del manual.

Si sólo se dispone de la tecnología de fotocatalisis, únicamente es necesario leer la categoría correspondiente.

Cortinas de aire con tecnología radicales hidroxilo (OH·)



Las cortinas con tecnología OH+FC SÓLO se instalan en posición HORIZONTAL, porque en su interior hay un cartucho con líquido desinfectante que no puede volcarse.



Este se sitúa entre los ventiladores de la cortina. Sólo hay que abrir la puerta o el panel de servicio para poder identificar su posición.

Según la longitud de la cortina, estas incluyen una o dos cámaras de reacción:

Modelos 1000 y 1500

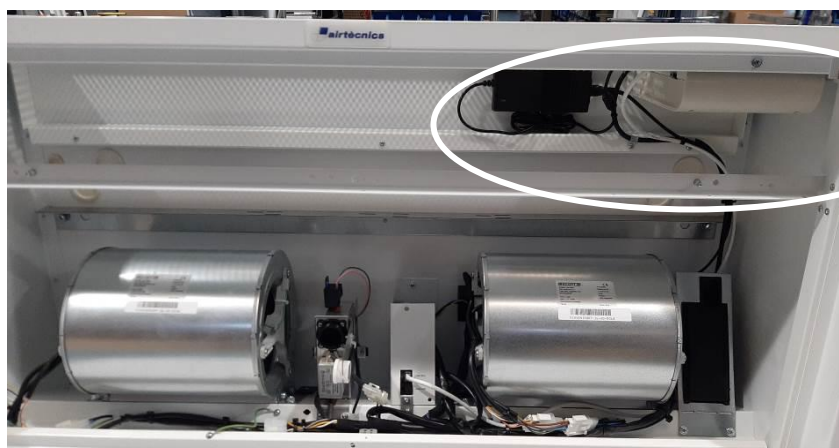


Modelos 2000, 2500 y 3000



Para la instalación de la cortina de aire hay que seguir las indicaciones del manual y diagrama de conexiones adjuntos. Una vez instalada la cortina, hay que colocar el/los cartucho/s desinfectante/s para activar la función de purificación y desinfección activa.

Incluyen un control avanzado Clever¹ instalado en el cuerpo de la cortina (la posición varía según modelo), de forma que solamente se precisa la conexión de la pantalla TFT y los complementos que se quieran utilizar (sondas de temperatura, contacto de puerta, ModBus, etc):



El control Clever dispone de un sensor de calidad² del aire para poder monitorizar en la pantalla TFT el estado del aire que entra en la cortina.

Cortinas de aire con tecnología de Fotocatálisis (FC)

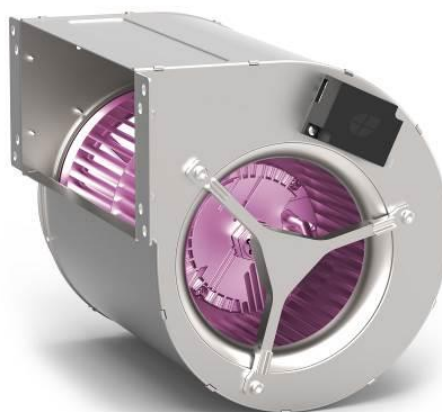


Las cortinas con tecnología FC pueden instalarse tanto en posición HORIZONTAL como en posición VERTICAL.

Los únicos componentes que se añaden al modelo estándar son:

- Turbina con tratamiento de dióxido de titanio (libre de mantenimiento)
- Led UV-A + fuente de alimentación para el Led de larga duración (>40.000h)

Estos componentes ya están integrados en los ventiladores de la cortina, no hay que realizar ningún tipo de instalación adicional. Para la instalación de la cortina de aire hay que seguir las indicaciones del manual y diagrama de conexiones adjuntos.



¹ Ver manual del control adjunto con el manual de la cortina de aire.

² Ver apartado "Funcionamiento cortinas desinfección".

TRANSPORTE Y ALMACENAJE



¡Atención! Producto pesado.

No situarse debajo del aparato suspendido durante el transporte o montaje.

Almacenar en lugar seco y protegido de la intemperie. Si el embalaje está abierto, cubrir la cortina para protegerla del polvo. No pisar ni colocar cargas pesadas encima para evitar daños al material. Temperatura de almacenaje entre -20°C y +40°C.

Al transportar el material debe asegurarse que éste no sea dañado por la carretilla elevadora (penetración de la horquilla en el embalaje). Deben observarse las indicaciones del embalaje.

Para las cortinas con desinfección por radicales hidroxilo, el cartucho desinfectante se encuentra dentro del embalaje de la cortina.



(ES) PRECAUCIONES: Provoca irritación cutánea. Provoca irritación ocular grave. Puede irritar las vías respiratorias. Evitar respirar el polvo/el humo/el gas/la niebla/ los vapores/el aerosol. Lavarse las manos y antebrazos concienzudamente tras la manipulación. Utilizar únicamente en exteriores o en un lugar bien ventilado. Llevar guantes/prendas/gafas/máscara de protección. EN CASO DE CONTACTO CON LA PIEL:

Lavar con agua y jabón abundantes. EN CASO DE INHALACIÓN: Transportar a la persona al aire libre y mantenerla en una posición que le facilite la respiración. EN CASO DE CONTACTO CON LOS OJOS: Enjuagar con agua cuidadosamente durante varios minutos. Quitar las lentes de contacto cuando estén presentes y pueda hacerse con facilidad. Proseguir con el lavado. En caso de irritación cutánea: Consultar a un médico. Llamar inmediatamente a un CENTRO DE TOXICOLOGÍA o a un médico. Quitar las prendas contaminadas. Almacenar en un lugar bien ventilado. Mantener el recipiente cerrado herméticamente. Guardar bajo llave. Eliminar el contenido / recipiente en una planta de eliminación de residuos aprobada.

INSTRUCCIONES DE FUNCIONAMIENTO



Por seguridad, las cortinas de aire nunca deben detenerse desconectando la corriente, siempre debe hacerse a través del controlador. Para desconectarla de la corriente hay que esperar al menos diez minutos después de apagarla con el controlador. En caso contrario, pueden dañarse los componentes internos.

Cortinas de aire con tecnología radicales hidroxilo (OH·)

Control del sistema de purificación y desinfección activa y pasiva del aire y las superficies.

El Control avanzado Clever dispone de un programa específico de desinfección con:

- Las mismas funciones que el Clever estándar (ver manual del control avanzado adjunto).
- Indica, en la pantalla TFT, si el sistema de desinfección OH· está activo mediante este icono:



Desinfección por OH· y FC activada

Sin icono Desinfección por OH· desactivada

- Mediante un sensor de nivel, avisa, en la pantalla TFT, cuando se termina/n el/los cartucho/s de la cortina:



+ mensaje de aviso Desinfección por OH· desactivada por cartucho vacío

- Incorpora un sensor de cuatro niveles de calidad del aire por Compuestos Orgánicos Volátiles (COVs). Se encuentra en el control Clever y monitoriza la calidad del aire que aspira la cortina según:



Óptima



Regular



Buena



Mala

- Accediendo en el menú “Configuración Básica → Parámetros → Desinfección” se puede configurar:
 - o Tipo de desinfección:
 - **NO.** Desactivado (no interrumpe la desinfección por fotocátalisis, únicamente oculta los iconos de desinfección).
 - **OH+FC.** Doble tecnología de desinfección (Radicales hidroxilo + Fotocátalisis)
 - **FC.** Sólo desinfección por fotocátalisis
 - o Modo de desinfección:
 - **24.** Ininterrumpido 24h/7 días.
 - **ON.** Activo sólo cuando la cortina esté en funcionamiento.
 - o Para el modo **24** se puede configurar la velocidad de los ventiladores cuando se cumpla una de las siguientes condiciones:
 - Se pulsa el botón OFF
 - La configuración se encuentra en automático y el programa determina que la cortina debería estar parada
 - El programador horario para la cortina
 - o Activar o desactivar el sensor de calidad del aire.

Cortinas de aire con tecnología de Fotocatálisis (FC)

La purificación y desinfección pasiva (aire que pasa a través de los ventiladores) se produce cuando la cortina está en funcionamiento.



Dispone de un control estándar de 5 velocidades (ver manual adjunto de la cortina de aire)

Opcionalmente, se dispone del control Avanzado Clever con un programa especial para poder monitorizar el uso de desinfección, así como el tipo de funcionamiento.

Entrando en el menú “Configuración Básica → Parámetros → Desinfección” se puede configurar:

- Tipo de desinfección:
 - **NO.** Desactivado (únicamente la monitorización, la fotocatalisis seguirá funcionando. Para desactivar la desinfección hay que desconectar el led UV-A como se muestra en la imagen superior)
 - **OH+FC.** Doble tecnología de desinfección (Radicales hidroxilo + Fotocatálisis)
 - **FC.** Sólo desinfección por fotocatalisis
- Modo de desinfección:
 - **24.** Ininterrumpido 24h/7 días.
 - **ON.** Activo sólo cuando la cortina esté en funcionamiento.
- Para el modo **24** se puede configurar la velocidad de los ventiladores cuando se cumpla una de las siguientes condiciones:
 - Se pulsa el botón de OFF
 - La configuración se encuentra en automático y el programa determina que la cortina debería estar parada
 - El programador horario para la cortina
- Activar o desactivar el sensor de calidad del aire.

El control Clever de desinfección dispone de un sensor de cuatro niveles de contaminación por Compuestos Orgánicos Volátiles (COVs):



Óptima



Regular



Buena



Mala

ESQUEMAS ELÉCTRICOS

Se adjuntan los siguientes esquemas:

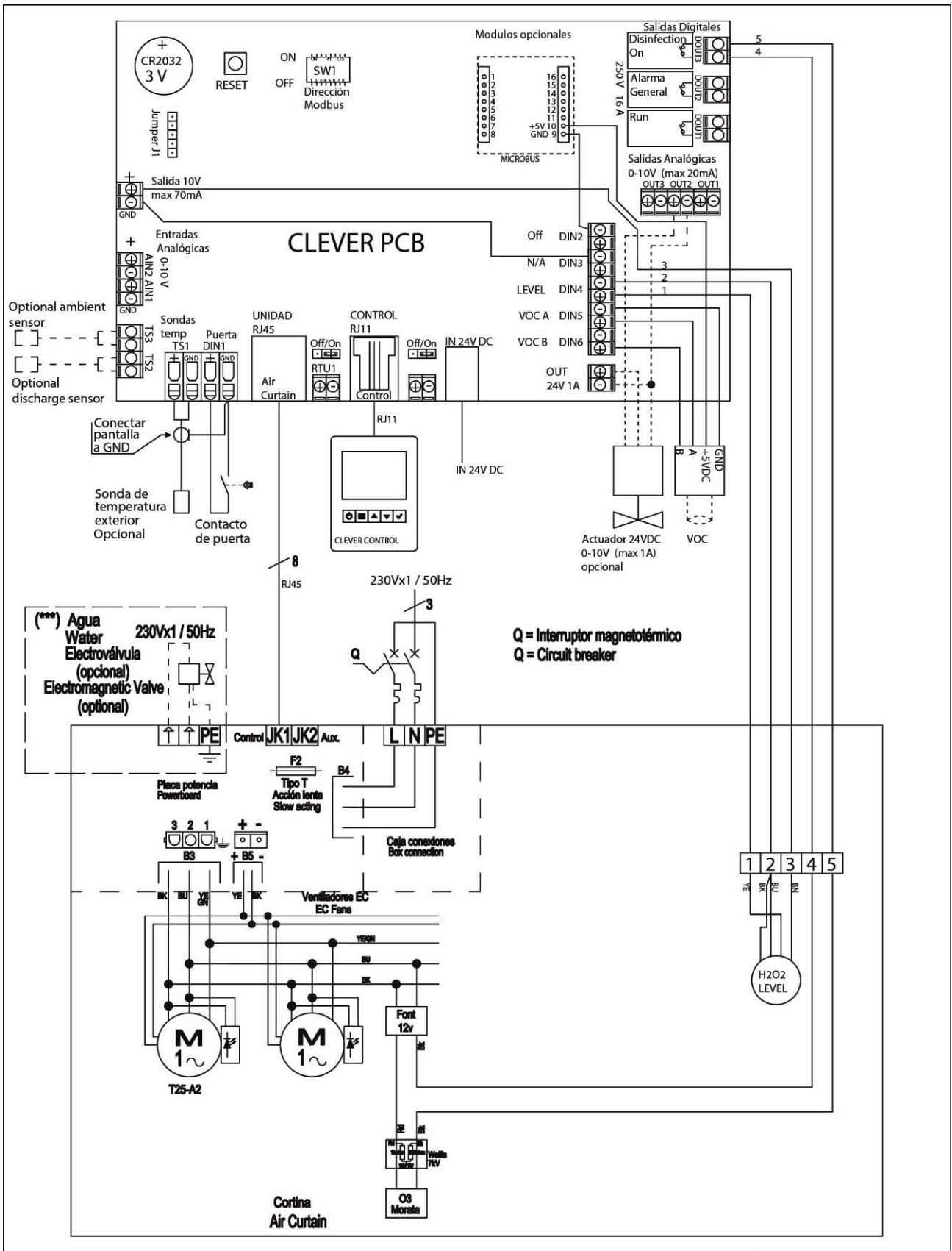
Desinfección OH+FC:

- Sólo aire o calefacción de agua con control Clever modelos 1000-1500. Esquema: WELDOE70005
- Sólo aire o calefacción de agua con control Clever modelos 2000-2500-3000. Esquema: WELDOE70015
- Calefacción eléctrica hasta 27kW con control Clever modelos 1000-1500. Esquema: WELDOE70020
- Calefacción eléctrica hasta 27kW con control Clever modelos 2000-2500-3000. Esquema: WELDOE70025
- Calefacción eléctrica 30kW con control Clever modelos 2000-2500-3000. Esquema: WELDOE70035

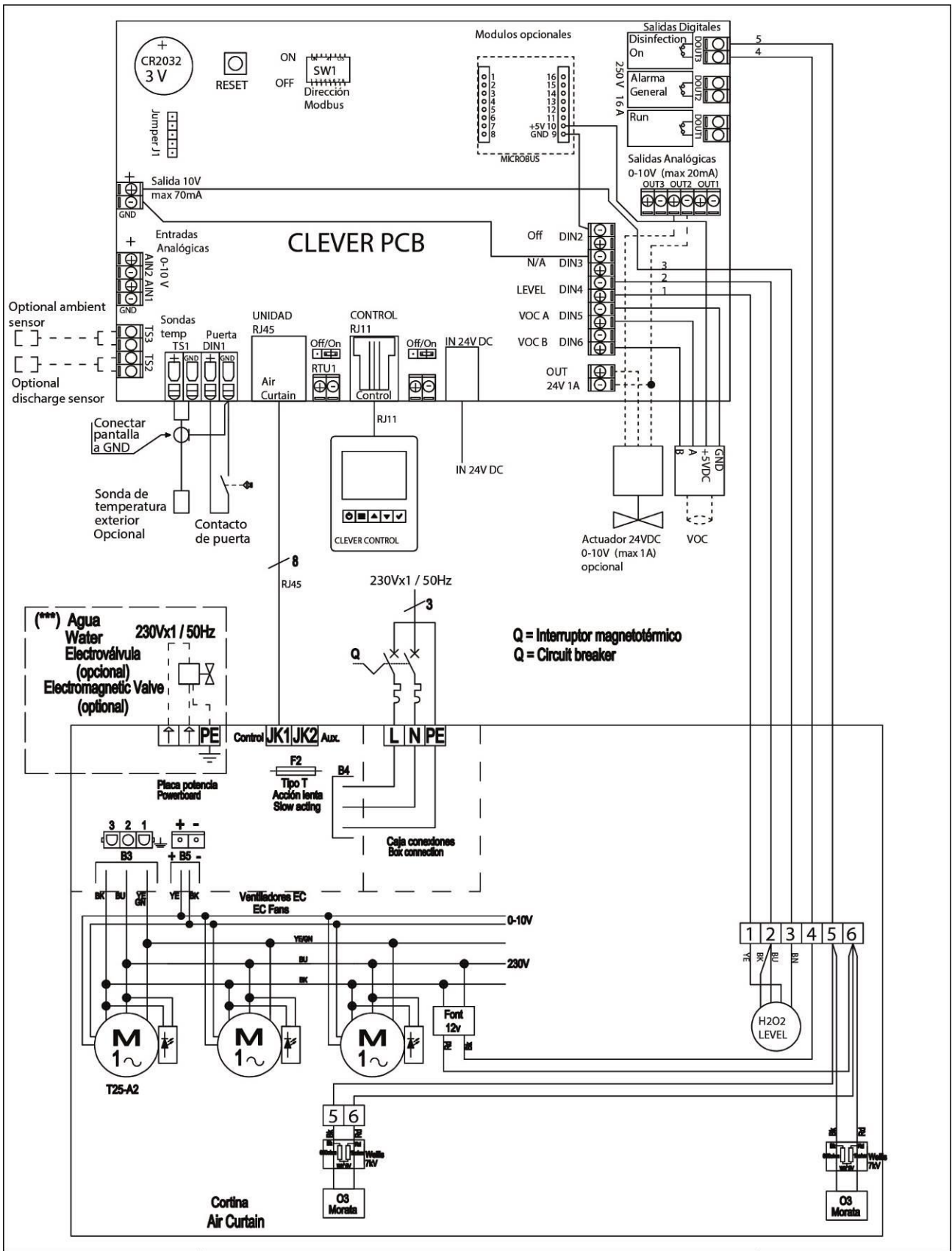
Desinfección FC:

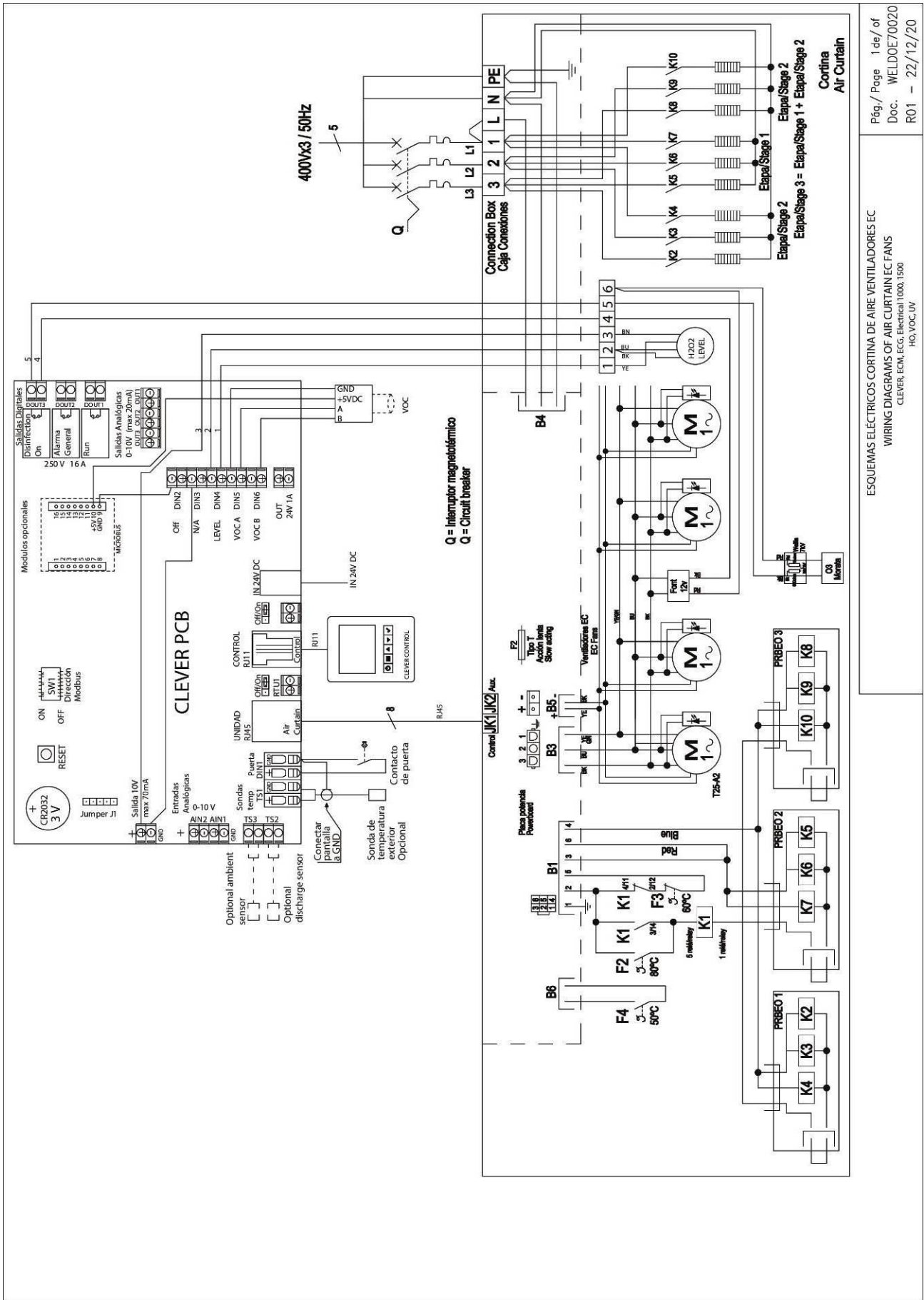
- Sólo aire o calefacción de agua con control estándar. WELDOE70006
- Calefacción eléctrica hasta 27kW con control estándar. Esquema: WELDOE70021
- Calefacción eléctrica 30kW con control estándar. Esquema: WELDOE70031

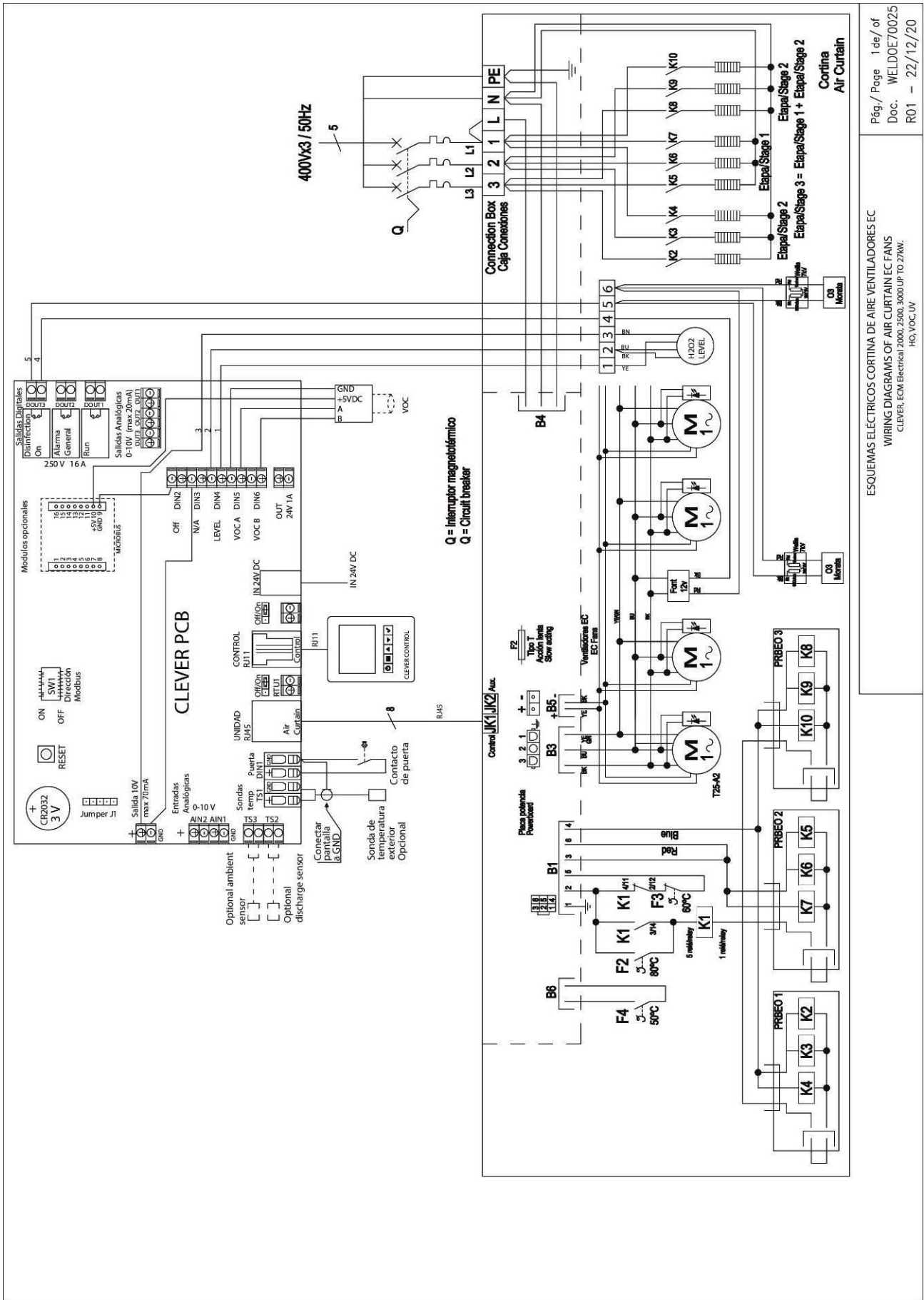
En caso de que exista la necesidad de conectar la Cortina a un PLC, se le enviará el esquema correspondiente.

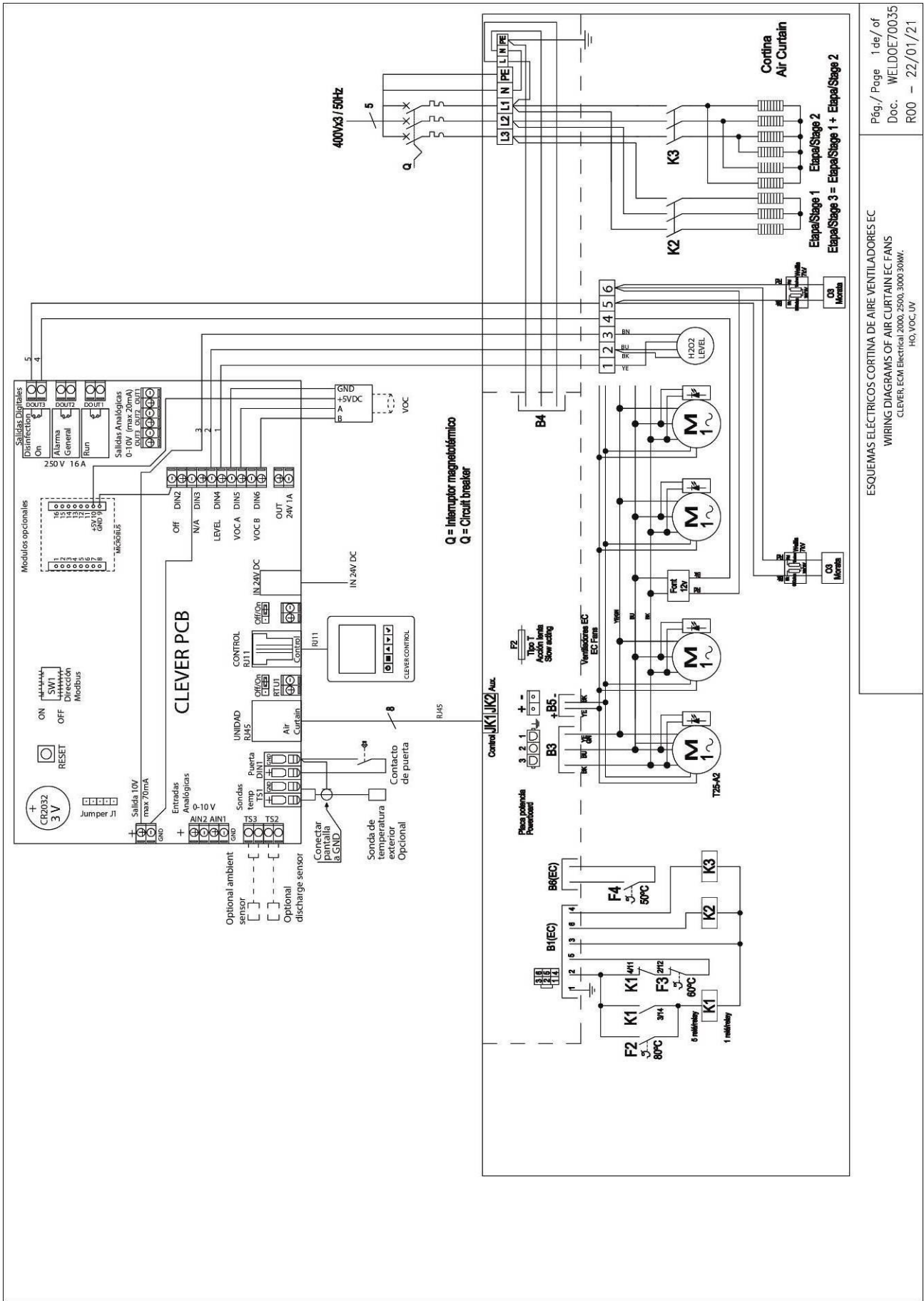


ESQUEMAS ELÉCTRICOS CORTINA DE AIRE VENTILADORES EC
 WIRING DIAGRAMS OF AIR CURTAIN EC FANS
 CLEVER, ECM, ECG, Water. 1000, 1500.
 HO, VOC, UV





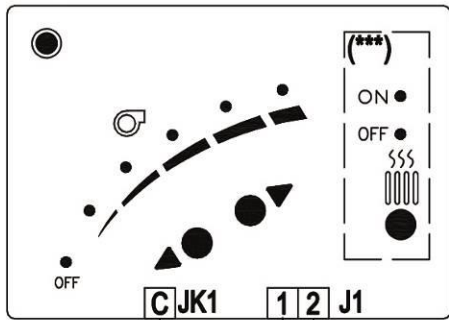




(13) Complemento manual – Cortinas de aire con desinfección

Reguladores de 5 velocidades
5 Speeds remote Control

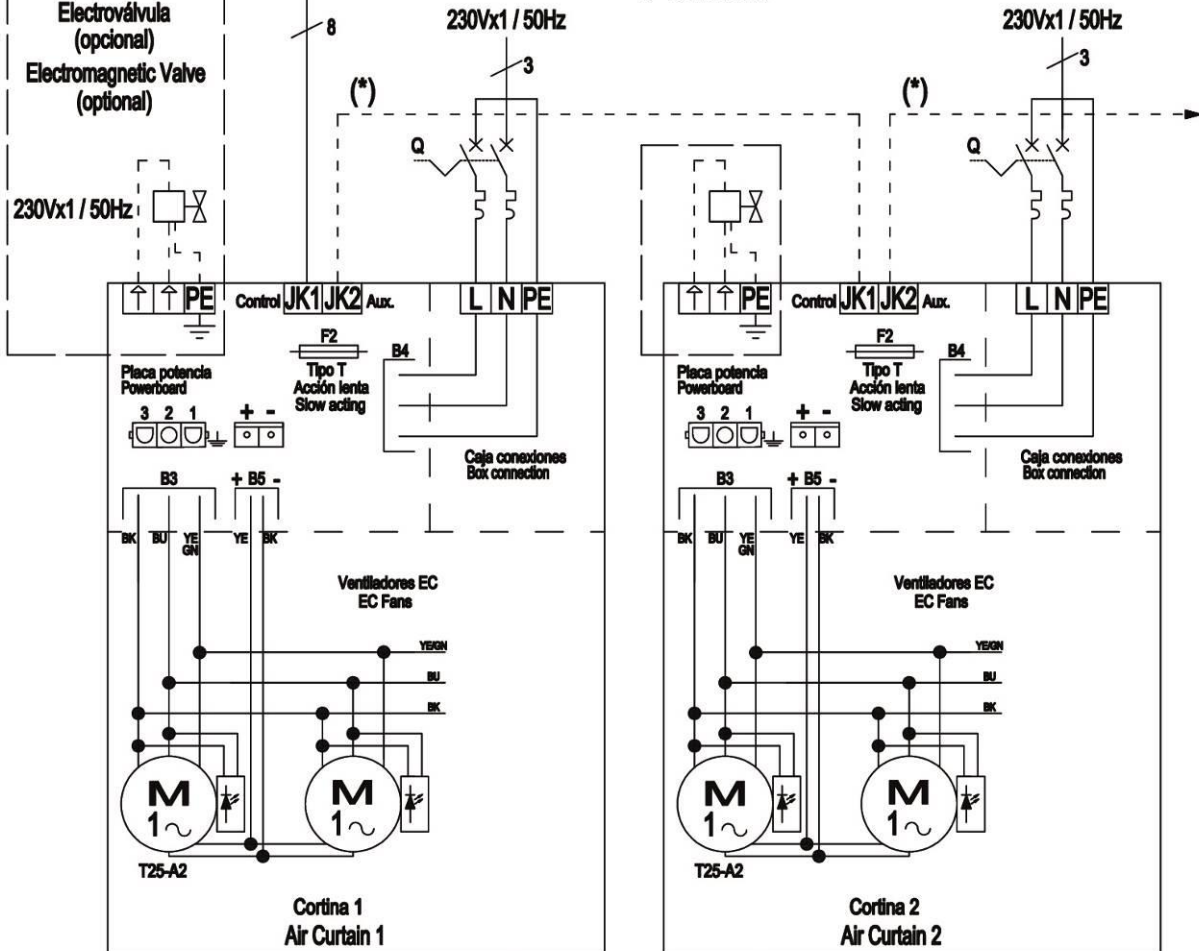
Control remoto
Remote control



Marcha/Paro externo (opcional) 30 segundos de retardo
ON/OFF Extern (optional) 30 Seconds Delay

(***) Agua
Water
Electroválvula
(opcional)
Electromagnetic Valve
(optional)

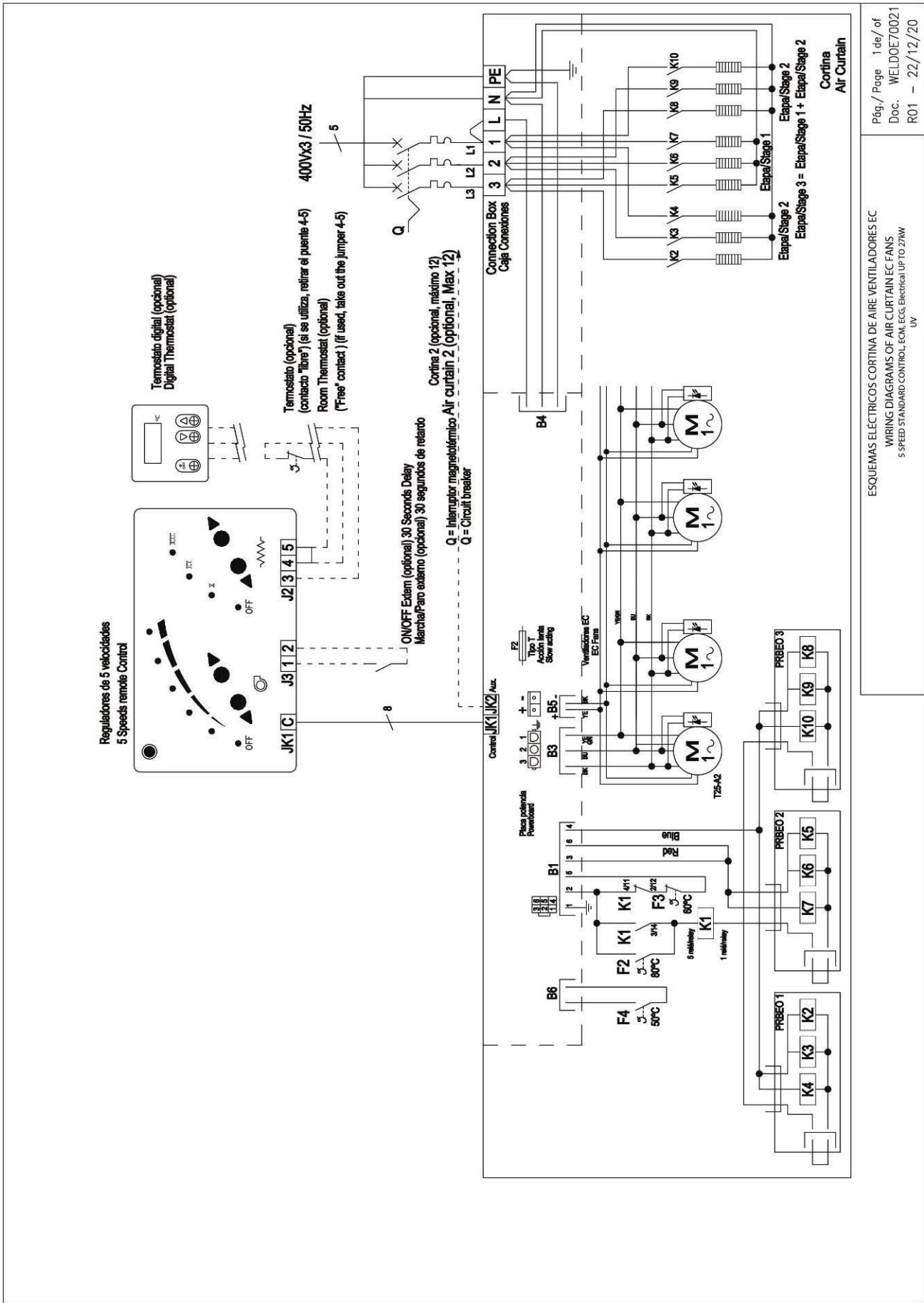
Q = Interruptor magnetotérmico
Q = Circuit breaker



(*) Cortina 2 (opcional, máximo 12)
Air Curtain 2 (optional, Max 12)

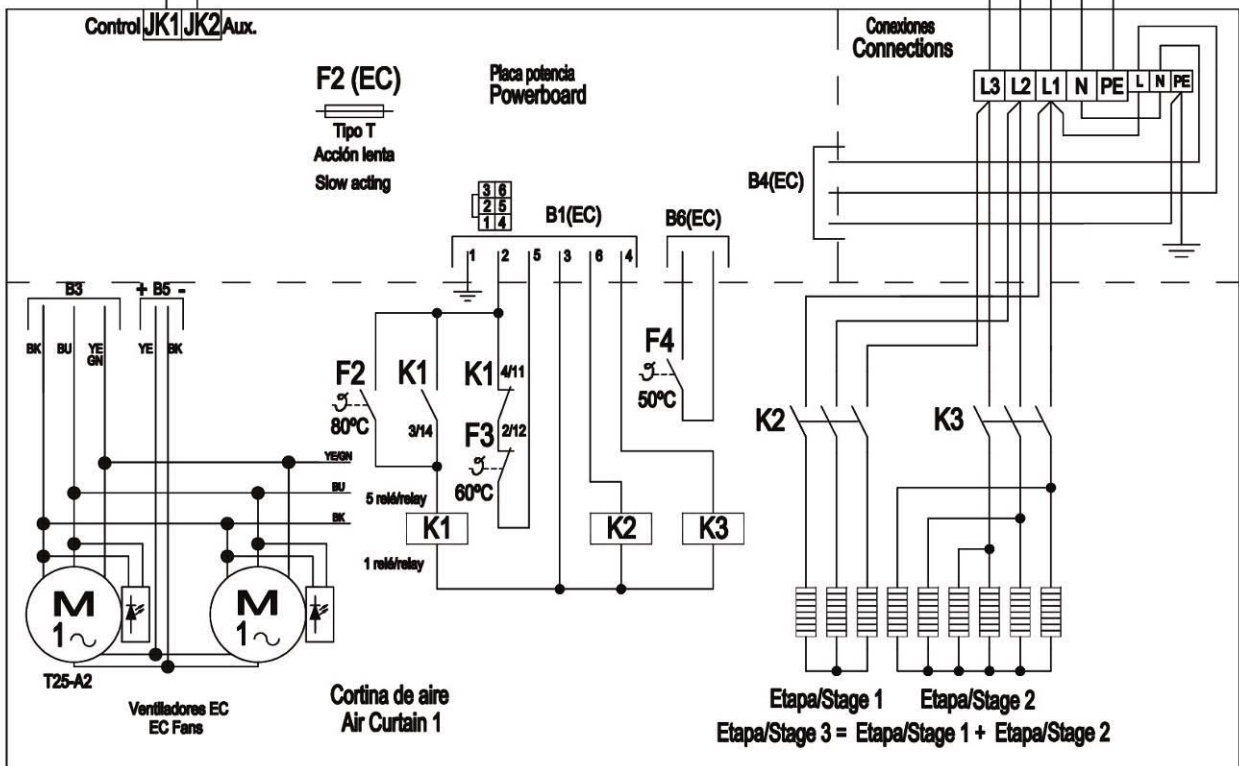
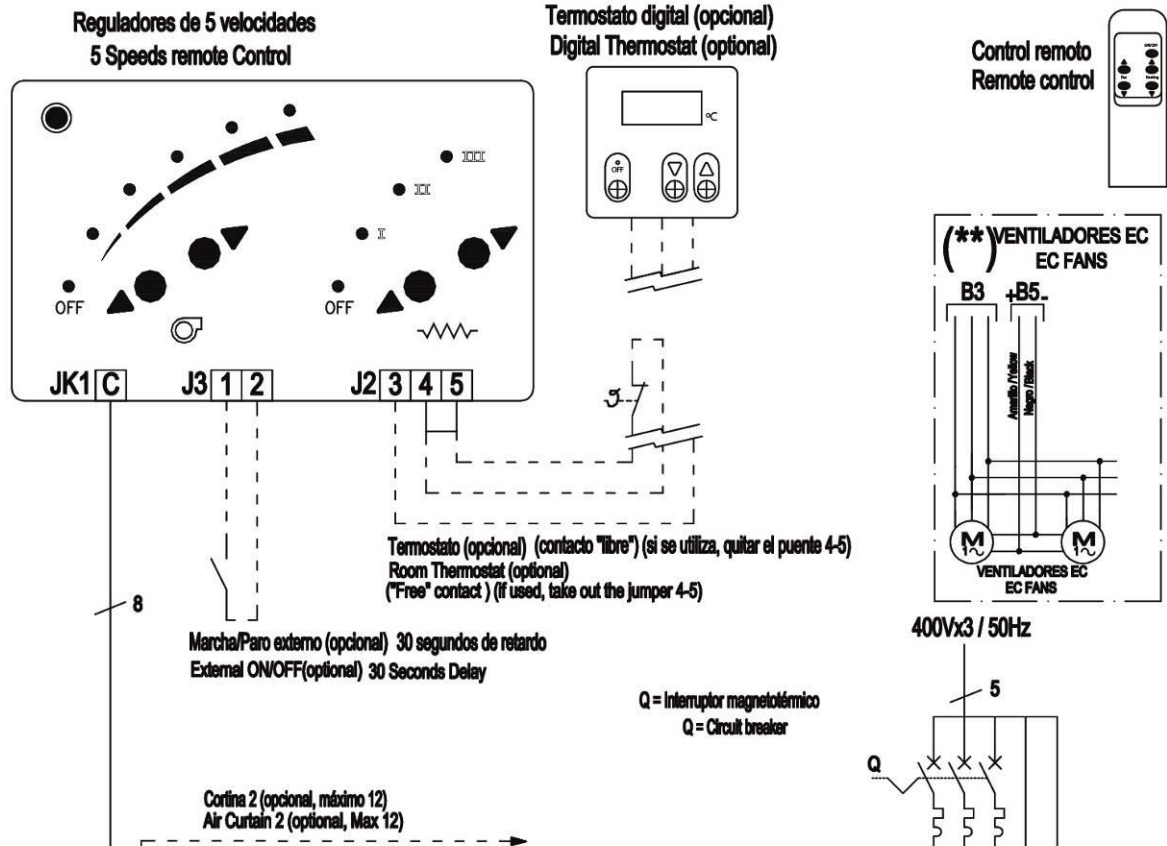
ESQUEMAS ELÉCTRICOS CORTINA DE AIRE VENTILADORES AC/EC
WIRING DIAGRAMS OF AIR CURTAIN AC/EC FANS
CONTROLADOR 5 VELOCIDADES AGUA O AIRE M, ECM, G, ECG KLEENFAN
WATER AND ONLY AIR, CONTROLLER 5 SPEEDS. M, ECM, G, ECG KLEENFAN

Pág./ Page 1 de/ of 1
Doc. WELDOE70006
R00 - 16/09/20



ESQUEMAS ELECTRICOS CORTINA DE AIRE VENTILADORES EC
 WIRING DIAGRAMS OF AIR CURTAIN EC FANS
 5-SPEED STANDARD CONTROL, ECM, ECG, Electrical UP TO 277W
 UV

Pág./Page 1 de/ of
 Doc. WELDOE7002.1
 R01 - 22/12/20

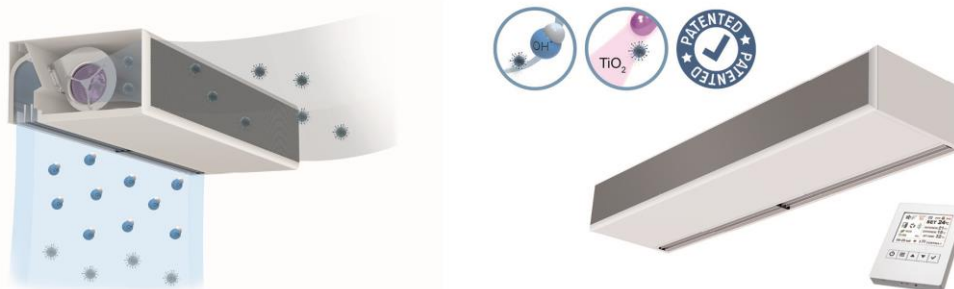


ESPECIFICACIONES TÉCNICAS

WINDBOX ECM, ECG OH+FC | Tecnología de Purificación del Aire y las Superficies Cortinas de Aire para Puertas Comerciales e Industriales



Características



- Combina una doble tecnología patentada de purificación mediante la generación de radicales hidroxilos OH⁻ y el efecto de la fotocatalisis.
- Innovadora tecnología activa OH con producción eficaz de radicales hidroxilos que higienizan por medio de una reacción en cadena tanto el aire como las superficies. Mediante Procesos de Oxidación Avanzada (POA) inactivan hasta un 99,9% de microorganismos patógenos (virus y bacterias), mejoran la calidad del aire (reduciendo compuestos orgánicos volátiles y partículas en suspensión) y eliminan los olores.
- Incluye un consumible con una solución higienizante de peróxido de hidrógeno para la generación de radicales hidroxilo.
- Tecnología Kleenfan con ventiladores de acción desinfectante fotocatalítica. Los rayos UV-A, del LED de larga duración, actúan sobre el dióxido de titanio de la turbina generando Especies Reactivas del Oxígeno (ERO) que, a través de reacciones de oxidación/reducción, desactivan una amplia gama de microorganismos patógenos (virus y bacterias). Mineraliza la mayor parte de los contaminantes presentes en zonas urbanas producidos por vehículos e industria (NOx, SOx, COx, formaldehídos, COVs, etc.).
- Incluye Control Avanzado Clever con programa de higienización funcionando 24h/día, indicador de 4 niveles de la calidad del aire y de alarma recambio del cartucho higienizante de peróxido de hidrógeno (alrededor de 3 meses de duración, dependiendo de las condiciones). Plug&Play, programable, inteligente, automático, ahorro energético, Modbus RTU por PLC...).
- Carcasa autoportante de acero galvanizado, acabada con pintura epoxi-poliéster de color blanco RAL 9016 como estándar. Otros colores o acero inoxidable disponibles bajo pedido.
- Reja frontal de absorción microperforada con funciones de filtro regenerable de fácil servicio. No necesita prefiltros.
- Difusores lineales de descarga con lamas de aluminio anodizado tipo airfoil, regulables 15° en ambas direcciones.
- Ventiladores centrífugos EC de doble aspiración con motores de rotor externo de muy bajo consumo y nivel sonoro. Selector de 5 velocidades.
- Los modelos "P" incorporan batería de agua caliente. Los modelos "E" incorporan batería eléctrica de tres etapas con regulación incluida. Los modelos "A" son sin calefacción, sólo aire. "DX" con batería de expansión directa, consultar.

Especificaciones

SÓLO AIRE

Modelo	Caudal m³/h	Potencia Ventiladores 230V-50Hz kW	Intensidad Ventiladores 230V-50Hz A	Nivel Sonoro (5m) dB(A)	Peso kg
ECM 1000 A OH+FC	1840	0,142	1,24	56	31
ECM 1500 A OH+FC	2760	0,213	1,86	57	46
ECM 2000 A OH+FC	3680	0,284	2,48	58	58
ECM 2500 A OH+FC	4600	0,355	3,10	59	72
ECM 3000 A OH+FC	5520	0,426	3,72	60	86
ECG 1000 A OH+FC	2700	0,213	1,86	61	43
ECG 1500 A OH+FC	3600	0,284	2,48	62	51
ECG 2000 A OH+FC	5400	0,426	3,72	63	80
ECG 2500 A OH+FC	6300	0,497	4,34	64	84
ECG 3000 A OH+FC	7200	0,568	5,96	65	95

CALEFACCIÓN ELÉCTRICA

Modelo	Caudal m³/h	Potencia Calefacción Eléctrica 400Vx3-50Hz kW	Potencia Ventiladores 230V-50Hz kW	Intensidad Ventiladores 230V-50Hz A	Nivel Sonoro (5m) dB(A)	Peso kg
ECM 1000 E OH+FC	1840	3/6/9	0,142	1,24	56	37
ECM 1500 E OH+FC	2760	4/8/12	0,213	1,86	57	57
ECM 2000 E OH+FC	3680	6/12/18	0,284	2,48	58	75
ECM 2500 E OH+FC	4600	6/12/18	0,355	3,10	59	94
ECM 3000 E OH+FC	5520	8/16/24	0,426	3,72	60	112
ECG 1000 E OH+FC	2700	5/10/15	0,213	1,86	61	52
ECG 1500 E OH+FC	3600	7,5/15/22,5	0,284	2,48	62	63
ECG 2000 E OH+FC	5400	10/20/30	0,426	3,72	63	100
ECG 2500 E OH+FC	6300	10/20/30	0,497	4,34	64	106
ECG 3000 E OH+FC	7200	10/20/30	0,568	5,96	65	120

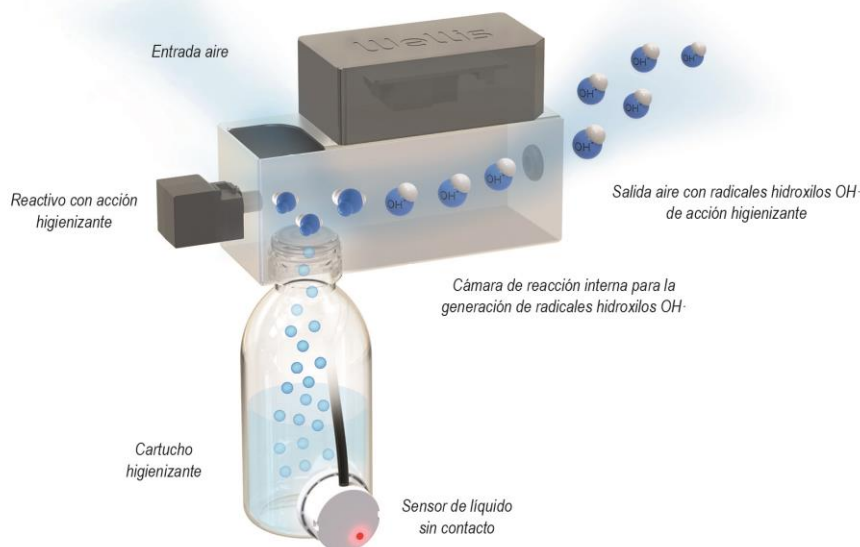
CALEFACCIÓN AGUA

Modelo	Caudal m³/h	P86		P64		P54		Potencia Ventiladores 230V-50Hz kW	Intensidad Ventiladores 230V-50Hz A	Nivel Sonoro (5m) dB(A)	Peso kg
		Potencia Calorífica 80/60°C kW	Pérdida Presión Agua 80/60°C Pa	Potencia Calorífica 60/40°C kW	Pérdida Presión Agua 60/40°C Pa	Potencia Calorífica 50/40°C kW	Pérdida Presión Agua 50/40°C Pa				
ECM 1000 P OH+FC	1720	9,38	920	8,77	4560	8,74	1280	0,142	1,24	56	35
ECM 1500 P OH+FC	2580	14,58	790	14,02	6730	14,71	4690	0,213	1,86	57	53
ECM 2000 P OH+FC	3440	21,12	2010	18,70	4990	19,13	2150	0,284	2,48	58	69
ECM 2500 P OH+FC	4300	27,53	3960	23,33	4010	24,95	4230	0,355	3,10	59	86
ECM 3000 P OH+FC	5160	33,99	6860	29,05	7050	30,54	5920	0,426	3,72	60	103
ECG 1000 P OH+FC	2550	11,89	1400	11,27	7110	11,50	2090	0,213	1,86	61	50
ECG 1500 P OH+FC	3400	17,29	1070	16,77	9240	17,86	6620	0,284	2,48	62	59
ECG 2000 P OH+FC	5100	26,86	3080	24,14	7850	25,24	3530	0,426	3,72	63	92
ECG 2500 P OH+FC	5950	33,63	5650	28,84	5840	31,38	6360	0,497	4,34	64	96
ECG 3000 P OH+FC	6800	40,34	9290	34,81	9710	37,16	8400	0,568	5,96	65	109

Batería de agua: las conexiones P86 y P64 son 2x3/4" hembra (macho si son conexiones laterales) y las P54 2x1" macho. P86 2 filas, P64 3 filas, P54 4 filas.



Tecnología con Radicales Hidroxilos OH·



Innovadora y disruptiva tecnología patentada que genera y expande eficazmente radicales hidroxilos (OH·) que mediante oxidación:

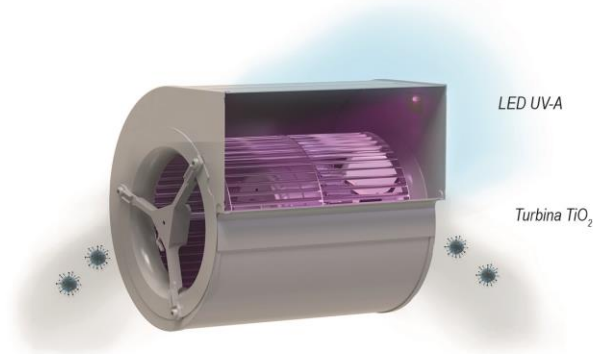
- Inactivan hasta un 99,9% de microorganismos patógenos tanto en el aire como en las superficies (virus and bacterias)
- Mejoran la calidad del aire reduciendo los compuestos orgánicos volátiles (COVs) y las partículas PM en suspensión
- Eliminan los olores

El radical hidroxilo (OH·) es el oxidante natural más importante en la troposfera. Es vital en la eliminación de gases de efecto invernadero como el dióxido de carbono o el metano.

Tecnología limpia y segura que genera de forma constante radicales hidroxilos (OH·).

Los radicales hidroxilos (OH·) son una tecnología activa de higienización que, mediante el efecto llamado "explosión respiratoria", producen una serie de reacciones en cadena que inactivan rápidamente los microorganismos patógenos no sólo del aire sino también de las superficies.

Tecnología Kleenfan con Fotocatálisis



- Tecnología Kleenfan con ventiladores de acción desinfectante fotocatalítica.
- La fotocatalisis parte del principio natural de descontaminación de la propia naturaleza. Es un fenómeno natural que, imitando la fotosíntesis, acelera una fotorreacción a través de la acción de la luz sobre un catalizador.
- Los rayos UV-A, del LED de larga duración, actúan sobre el dióxido de titanio de la turbina generando Especies Reactivas del Oxígeno (ERO) que provocan procesos de oxidación avanzada (POA), desactivando una amplia gama de microorganismos patógenos (virus y bacterias).
- Esta reacción catalítica produce reacciones de oxidación en compuestos orgánicos y de reducción en inorgánicos, además de reducir significativamente las partículas en suspensión.
- Mineraliza la mayor parte de los contaminantes presentes en zonas urbanas producidos por vehículos e industria (NOx, SOx, COx, formaldehídos, COVs, etc.).



Calidad del aire

Función de higienización:

La pantalla TFT del control Clever indica mediante un icono que la higienización está activada y funcionando.

Modo ON: higienización activada mientras la cortina de aire está en marcha.

Modo 24h: higienización activada las 24 horas del día. Cuando la cortina de aire está en OFF, la ventilación sigue funcionando a una velocidad mínima programada.

Esta función extra de higienización es compatible con todos los programas estándar de cortinas de aire del control Clever.



Higienización activada

Parpadeando cuando la alarma de cartucho vacío está activa (sin líquido)

Calidad del aire:

Monitorización continuada de la calidad del aire mediante un sensor de componentes orgánicos volátiles. Indica el estado de la calidad del aire con 4 colores.



Óptima



Buena



Moderada



Pobre

Alarma de cartucho:

El nivel del cartucho higienizante está controlado por un sensor que avisará cuando se acabe el líquido para reemplazarlo.

El icono de higienización parpadeará en la pantalla TFT del control Clever indicando que se debe sustituir el cartucho.

Dentro del equipo también hay un LED rojo indicador que se encenderá al reemplazar el nuevo cartucho.



Cartucho en funcionamiento



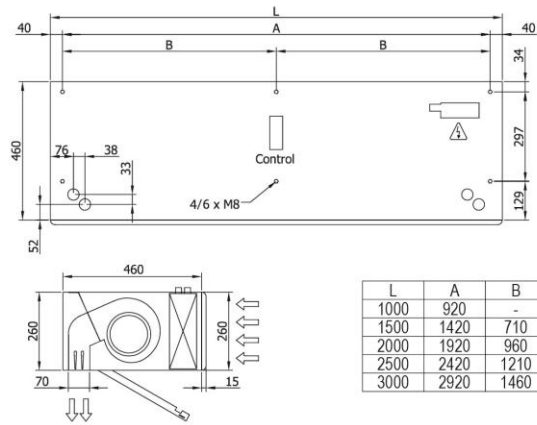
Cartucho vacío



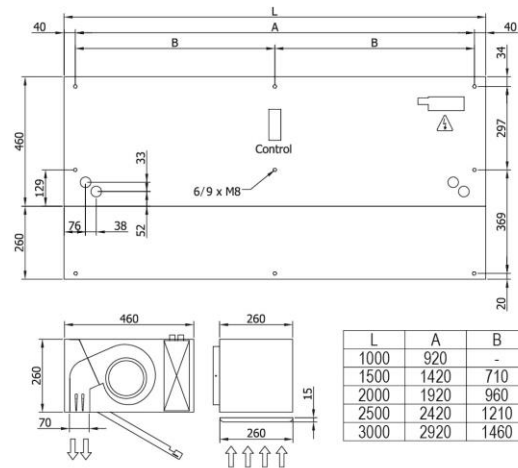
Reemplazo del cartucho



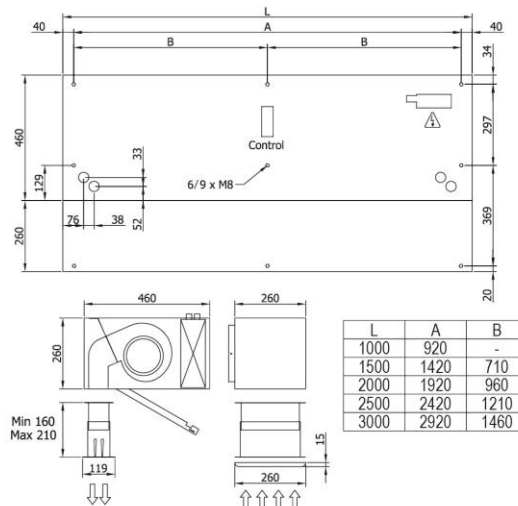
Configuraciones y dimensiones



Instalación vista






Instalación de superficie en falso techo



Instalación oculta en falso techo

INSTRUCCIONES DE MANTENIMIENTO

	<p>Por seguridad, antes de proceder a su limpieza, apagar la cortina mediante el controlador.</p>
	<p>Las reparaciones y el mantenimiento de la cortina sólo deben ser realizados exclusivamente por personal autorizado. Prohibido abrir la puerta de servicio sin apagar y desconectar de la corriente la cortina (riesgo de descarga eléctrica y de atrapamiento en los ventiladores).</p>
	<p>El interior de la cortina no debe limpiarse con agua ni vapor.</p>

Cambio del cartucho desinfectante (tecnología OH³)

El único mantenimiento adicional que precisan las cortinas de desinfección con radicales hidroxilos es la sustitución del cartucho cuando este se ha consumido.

Para ello es necesario seguir los pasos siguientes:

1. Apagar la cortina desconectando el cable RJ45 de la PCB Clever³



2. Abrir la puerta o panel de servicio

Ver manual de la cortina, apartado "Reparaciones y sustituciones"
(Cada modelo de cortina tiene su forma de abrir la puerta o panel de servicio)



³ Modelos: Windbox, Smart, Zen, Dam y Kool se encuentra encima de la cortina.
Modelos: Windbox, Dam y Compact empotrables se encuentra dentro de la cortina, en la zona del plénum.

3. Identificar las cámaras de reacción de OH-

Según modelo disponen de una o dos cámaras (ver información relevante para la instalación)

4. Desenroscar el cartucho vacío



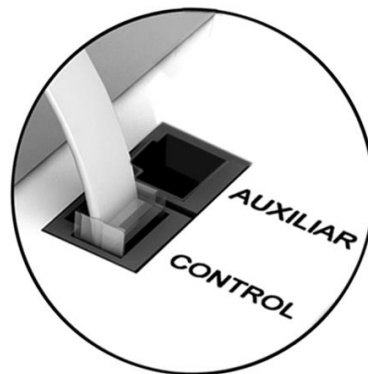
5. Agarrar el cartucho nuevo y quitar el tapón



6. Enroscar la botella en la cámara de reacción



7. Cerrar la puerta y poner en marcha la cortina conectando de nuevo el cable RJ45



REPARACIONES Y SUSTITUCIONES



El montaje y la conexión eléctrica deben ser realizados exclusivamente por personal especializado y observando estas instrucciones.

Antes de efectuar cualquier reparación, se debe:



- **Avisar al personal e indicar que se está trabajando.**
- **Desconectar la corriente y proteger el magneto térmico (para que nadie pueda accionarlo involuntariamente).**



- **Asegurarse de que no hay tensión en la cortina.**
- **Asegurarse que se han detenido los ventiladores.**
- **Utilice sólo recambios originales.**

Las reparaciones y sustituciones de los componentes estándar de la cortina (ventilador, placa, fusible, batería) se desarrollan del mismo modo que en una cortina estándar sin desinfección.

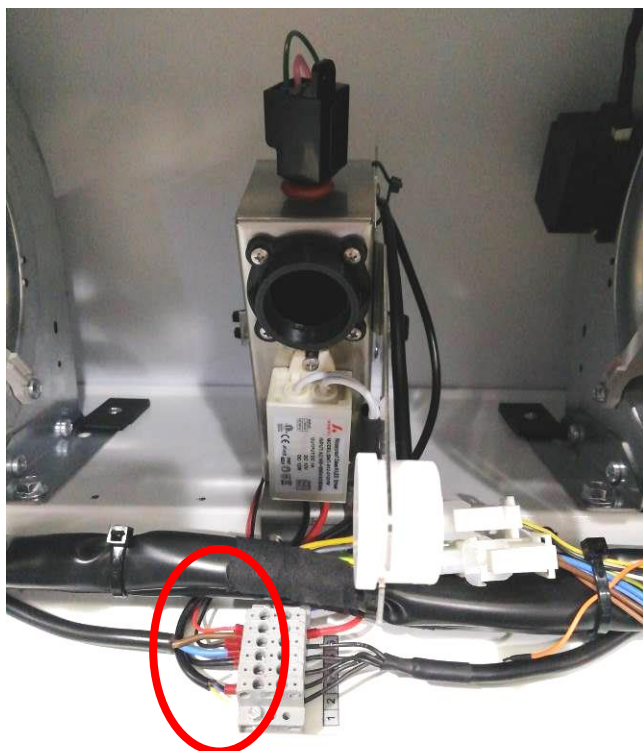
Sustitución cámara de reacción

Para tener acceso a la cámara de reacción OH⁴ hay que abrir la puerta o panel de servicio⁴, seguidamente, hay que identificar entre los ventiladores la cámara de reacción a sustituir y sacar el cartucho⁵.

Modelos Windbox, Windbox Empotrable, Smart, Dam, Dam Empotrable, Kool, Compact Empotrable:

Desconectar los cables de la bornera situada en el soplado de la cortina

Desatornillar los tornillos de sujeción situados debajo los cables de los ventiladores

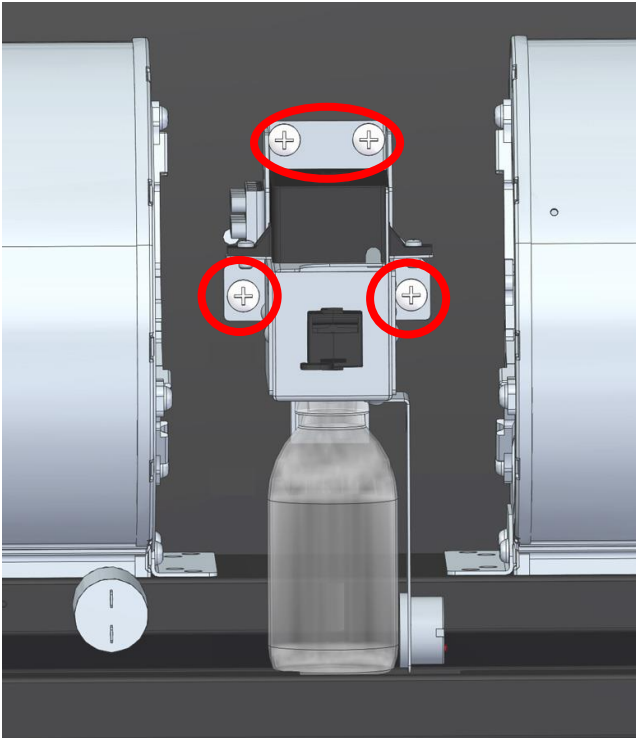


⁴ Ver manual adjunto cortina estándar, apartado "Reparaciones y sustituciones"

⁵ Ver apartado "Instrucciones de mantenimiento"

Modelo Zen

Desatornillar los tornillos de sujeción de la cámara reactor



Desconectar los cables de la bornera situada en el lateral de la cámara reactor





Declaration **CE** of conformity / Declaración **CE** de conformidad

Manufacturer **Motors i Ventiladors S.L. (AIRTÈCNICS)**
Fabricante **Conca de Barberà 6, Pol. Ind. Pla de la Bruguera
08211 Castellar del Vallès (Barcelona) Spain**

We declare, under our sole responsibility, that the product
Declaramos, bajo nuestra única responsabilidad, que el producto

Air Curtains with disinfection and purification system
Cortinas de aire con Tecnología de Desinfección y Purificación

with models
con los modelos

**Windbox, Recessed Windbox, Smart, Dam, Kool, Rotowind, Invisair, Rund,
Zen, Recessed Dam, Recessed Compact.**

is/are developed, designed and manufactured in accordance with the following directive(s)
ha(n) sido desarrollado(s), diseñado(s) y fabricado(s) de acuerdo con la(s) siguiente(s) directiva(s)

Low Voltage Directive 2014/35/UE
Directiva Baja Tensión 2014/35/UE

Electromagnetic Compatibility Directive 2014/30/UE
Directiva Compatibilidad Electromagnética 2014/30/UE

Restriction Certain Hazardous Substances Directive 2011/65/EU (RoHS)
Directiva Restricción Substancias Peligrosas 2011/65/EU

Eco-design Energy-related Products Directive 2009/125/EC
Directiva Diseño Ecológico Productos Con Energía 2009/125/CE

applying the following harmonized standards in particular
aplicando las siguientes normas armonizadas en particular

LVD: EN 60335-1:2012 / AC:2014 / A11:2014 / A13:2017 / A:14:2020
EN 60335-2-30:2010 / A11:2012 / A1:2020
EN 60335-2-65:2003 / A1:2008 / A11:2012
EN 62471:2008

EMC: EN 61000-3-11:2002
EN 61000-3-12:2012
EN 55014-1:2017
EN 55014-2:2015

RoHS: EN 50581:2012

Date / Fecha **13/07/2020**
Name / Nombre **Jordi Hierro**
Position / Cargo **Technical Manager / Director Técnico**

MOTORS I VENTILADORS, S.L.
ESB58967183 - C/ Conca de Barberà, 6
08211-Castellar del Vallès
Tel. 937159988 - Fax 937159989