



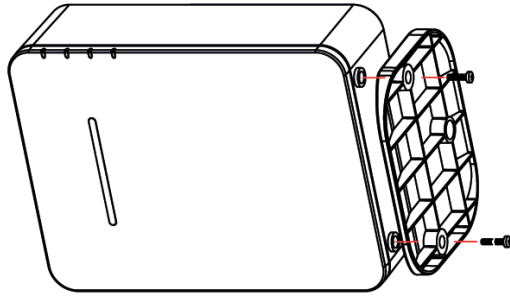
## QUICK GUIDE / GUÍA RÁPIDA

# nuvohla

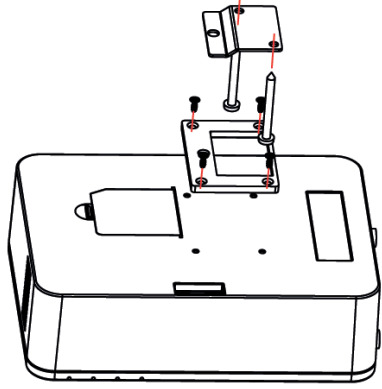


Read instructions carefully before attempting installation.  
Lea atentamente las instrucciones antes de la instalación.

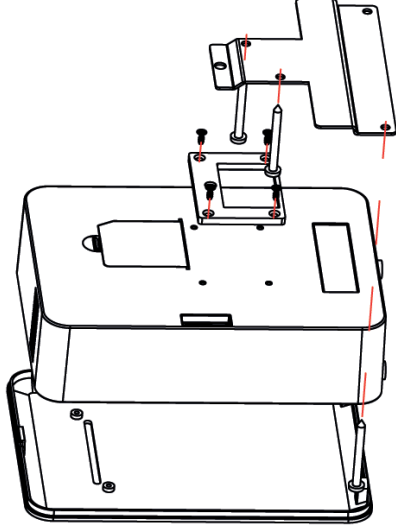
**1a (floor / suelo)  
(only Room / sólo Room)**



**1b (wall / pared)**

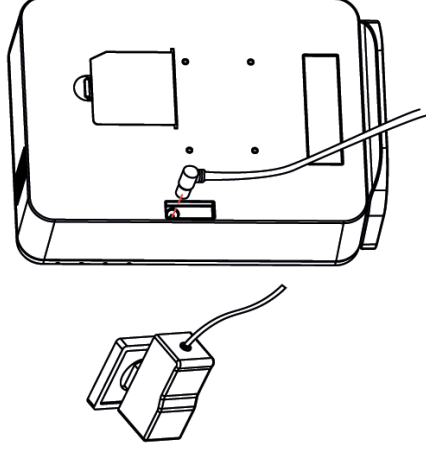


Room

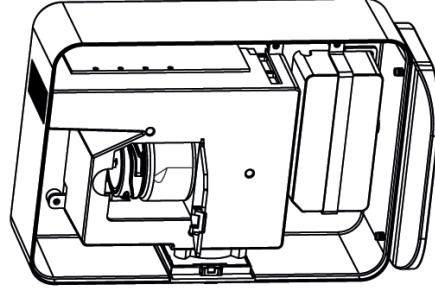
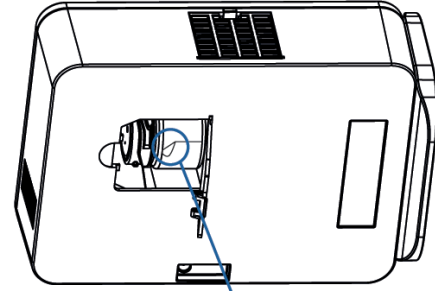
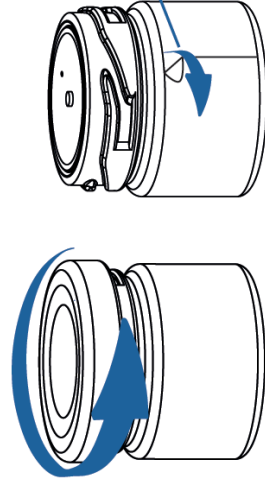


Lift

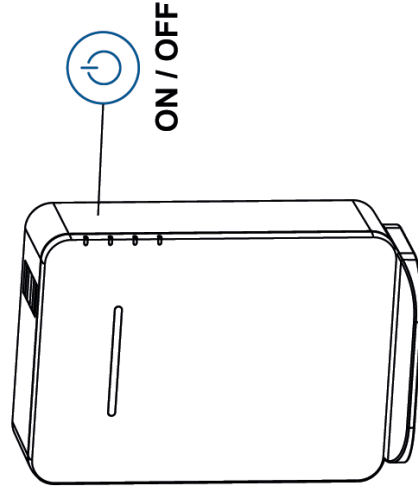
**2 Power Supply /  
Fuente de Alimentación**



**3 Cartridge placement / Colocación del cartucho**

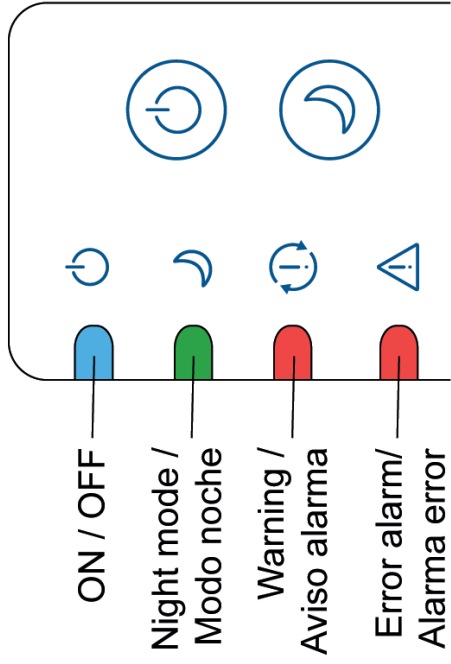


**4 ON / OFF (only Room / sólo Room)**



ON / OFF

Botones e indicadores / Buttons and indicators  
(only Room / sólo Room)



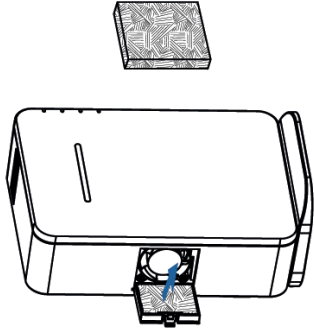
ON / OFF button /  
Botón ON/OFF



Night mode button /  
Botón modo noche

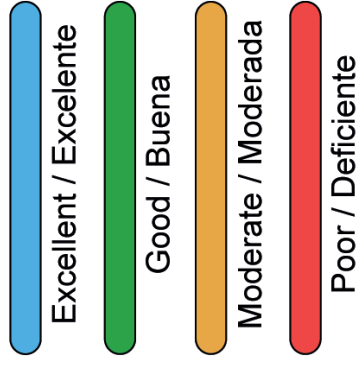
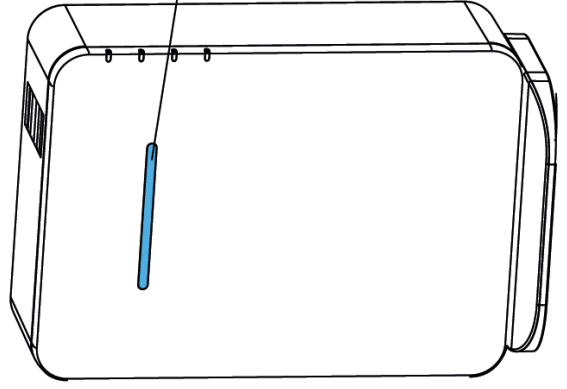
Maintenance / Mantenimiento

Cartridge replacement  
(every 3 months)  
Cambio de cartucho  
(cada 3 meses)



Pre-filter cleaning  
Limpieza del prefiltro

Air quality indicator / Indicador de la calidad del aire  
(only Room / sólo Room)



In the next QR/link you can find more information, download the user manual and the catalogue, consult effectiveness certificates and tests, and also access to the FAQs.

En el siguiente QR/enlace puedes encontrar más información, descargar el manual de usuario y el catálogo, consultar certificados y test de efectividad, y también acceder a las FAQs.



<https://www.airtecnics.com/nuvohla-air-disinfection-purifier>



<https://www.airtecnics.com/es/nuvohla-desinfeccion-de-aire-purificacion>

### **Certificado de garantía / Warranty Certificate**

Este certificado extiende la garantía del producto Nuvohla durante un periodo de dos años a partir de la fecha de suministro. La garantía se limita a reparar o sustituir los productos que sufran averías atribuibles a defectos de producción. Quedan excluidos de toda garantía los gastos de instalación y aquellos productos que hayan sido inadecuadamente utilizados o modificados, reparados por personal no autorizado o que hayan sufrido daños durante el transporte.

This certificate extends the Nuvohla product warranty for a period of two years from the date of purchase. The warranty is limited to repairing or replacing products that suffer faults attributable to manufacturing defects. Installation costs and those products that have been improperly used or modified, repaired by unauthorized personnel or that have suffered damage during transport are excluded from any guarantee.

---

**Número de Serie / Serial number**

---

**Fecha de compra / Date of purchase**

Conca de Barberà, 5 - Pol. Ind. Pla de la Bruguera  
E-08211 Castellar del Vallès (Barcelona) Spain  
☎ + 34 93 714 36 36  
airtecnics@airtecnics.com

**www.airtecnics.com**

WELDOM55350 2021R0 (25/11)